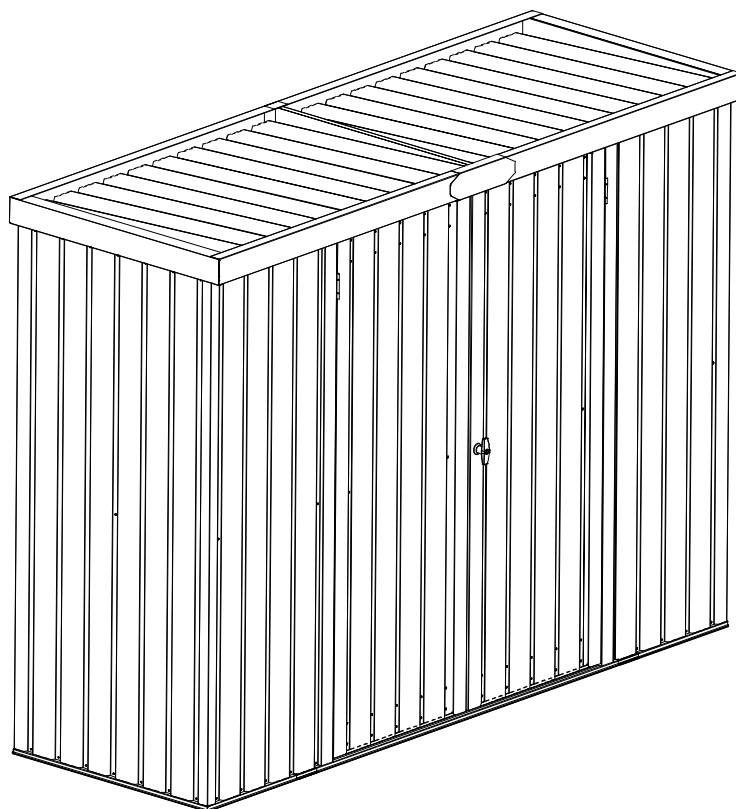


HOLMESTRAND BOD

Monteringsanvisning



- Krever 2 personer og ca 1-2,5 timer å montere
- Enkel montering
- Forsterkede vegger

Før du begynner

Monteringsanvisningen

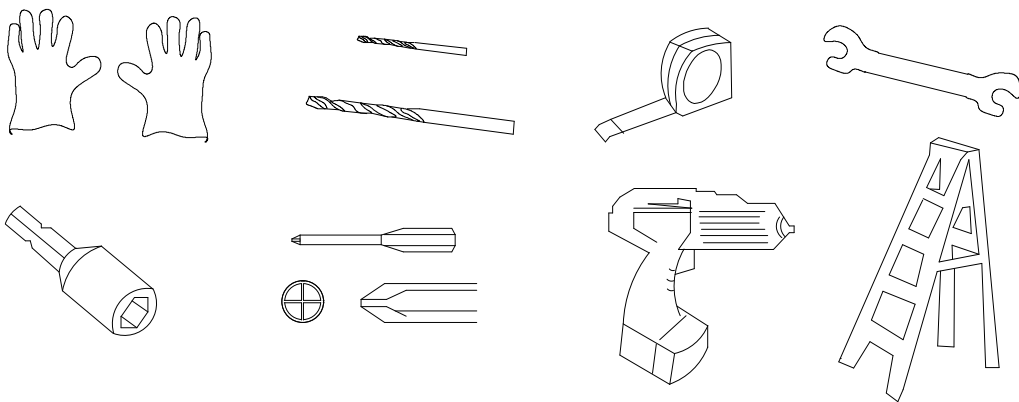
Les hele monteringsanvisningen før du begynner. Viktig informasjon og tips kan gjøre monteringen enklere.

Følg punktene i monteringsanvisningen nøye. Monteringen krever 2 personer.

Deler

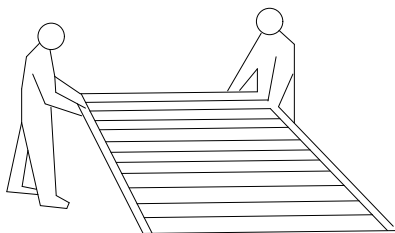
Sjekk at alle delene er der, og gjør deg kjent med dem ved å sammenligne med delelisten. Noe ekstra festemateriell er inkludert.

ANBEFALT VERKTØY



Bruk egnede arbeidshansker pga skarpe metallkanter

PLANLEGGING



**Monteringen krever
2 personer**

Værforbehold:

Velg en dag uten nedbør.

IKKE monter i sterk vind pga fare for skade på deler og mennesker. Vær forsiktig om underlaget er vått eller glatt.

Teamwork:

Dersom én person tar seg av delene og den andre festemateriell og verktøy, går monteringen enklere og raskere.

Valg av plassering

- Unngå overhengende trær, da greiner kan falle ned og skade boden.
- Små trær, busker, gjerder o.l. i nærheten er ok, og kan fungere som ly for boden.

Forberedelser

Sørg for at underlaget der boden skal plasseres er rett og i vater. Dersom underlaget har fall, må fallet lede vannet bort fra boden og ikke mot den.

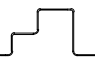












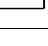
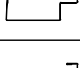
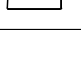

Man kan med fordel ha et fundament i betong eller treverk som hindrer at det kommer fukt inn i boden. Pass på at fundamenter i betong er helt herdet før boden plasseres oppå. Bodene er ikke konstruert for plassering på gress/jord.

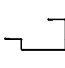
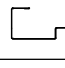
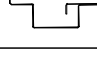

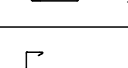
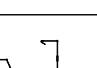
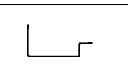
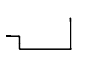
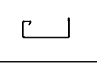
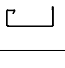
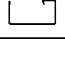

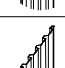




Bodene bør festes i underlaget med egnet festemateriell. Dersom du er i tvil, kontakt en faghandel.

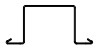




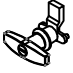





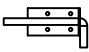

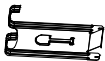
TIPS:

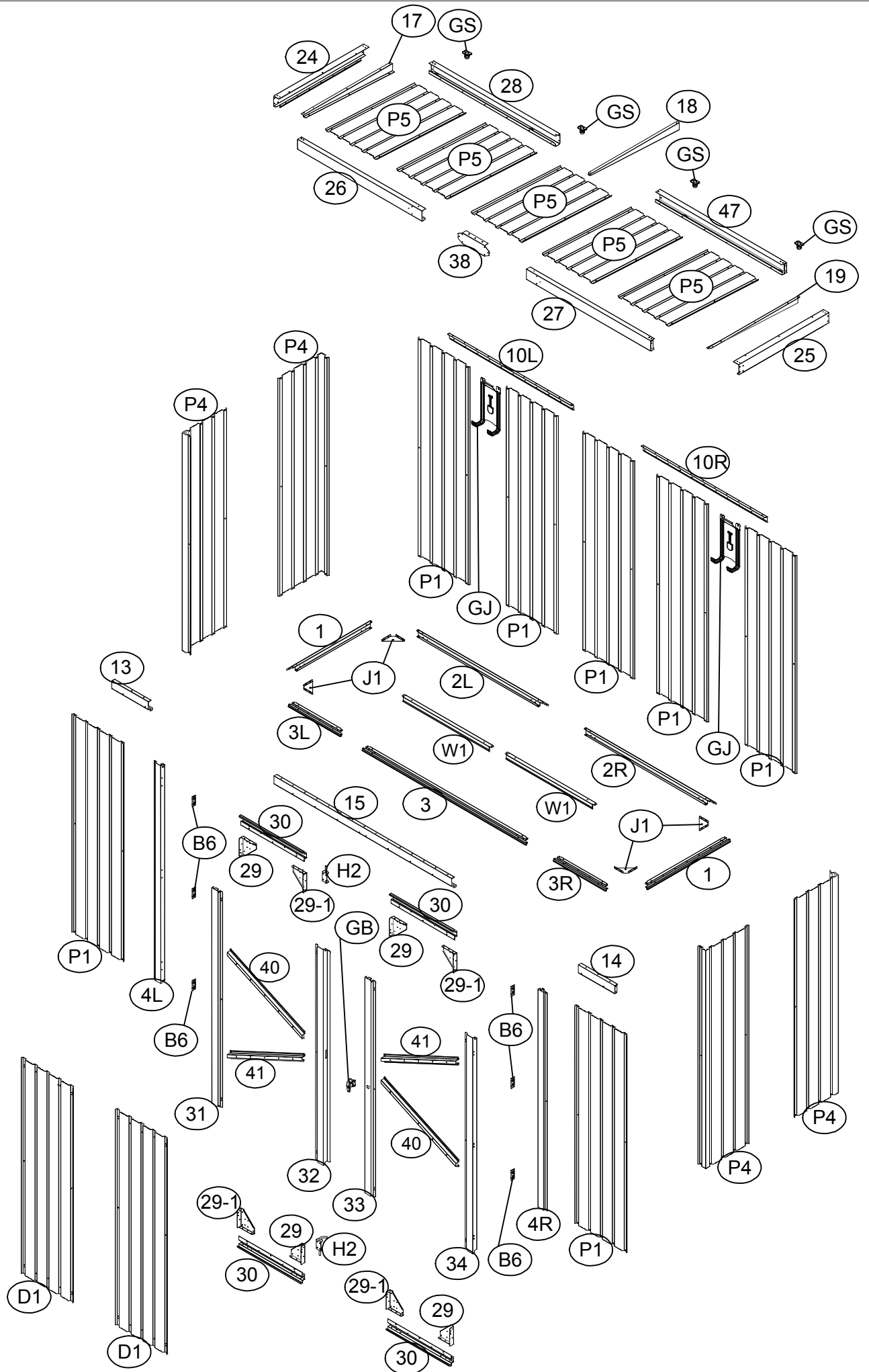
- Det anbefales å være 2 personer under monteringen, da deler av monteringen krever flere for å få deler sammenmontert. 2 personer gjør også monteringen enklere og raskere.
- Studér monteringsanvisningen nøye og beregn god tid.
- Sørg for å ha riktig verktøy tilgjengelig.
- Noen av delene kan ha skarpe kanter, og vi anbefaler bruk av hansker og egnede klær.
- Begynn med å pakke ut alle delene og sjekk at alle delene er der. Dekk underlag med papp eller plast om underlaget kan skrape opp delene.
- Sørg for at alle skruer strammes helt til. Sjekk at rammen er rett og i vater.

DELELISTE

Nr.	Del	Stk
1	 752mm	2
2L	 1169mm	1
2R	 1169mm	1
3L	 473mm	1
3R	 473mm	1
3	 1479mm	1
10L	 1120mm	1
10R	 1120mm	1
17	 803mm	1
18	 803mm	1
19	 803mm	1
29	 4	4
29-1	 4	4
38	 1	1
15	 1600mm	1
13	 348mm	1
14	 348mm	1

Nr.	Del	Stk
4L	 1700mm	1
4R	 1700mm	1
30	 572mm	4
31	 1683mm	1
32	 1683mm	1
33	 1683mm	1
34	 1683mm	1
24	 811mm	1
25	 811mm	1
26	 1140mm	1
27	 1140mm	1
28	 1159mm	1
47	 1159mm	1
P1	 1700mm	7
P4	 1700mm	4
D1	 1682mm	2
P5	 803mm	5

Nr.	Del	Stk
40	 643mm	2
41	 643mm	2
W1	 1152mm	2
J1		4
B6		6
GB		1
S2		140
S3		228
F1		330
F2		36
F3		28
H2		2
GS		4
GJ		2

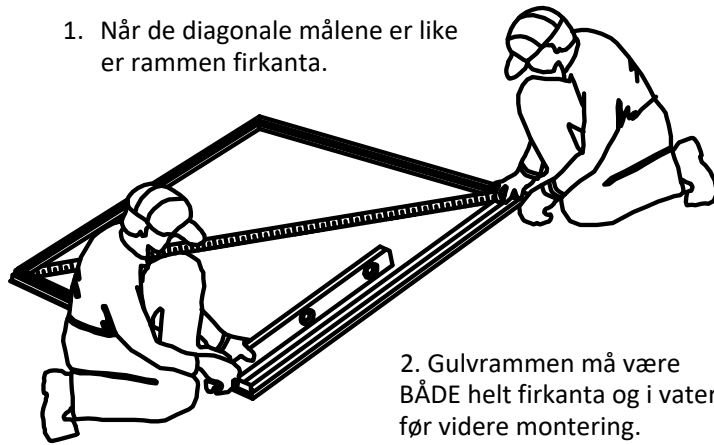


Nr.	Del	Stk	Nr.	Del	Stk
2L		1	3L		1
2R		1	3R		1
3		1			

Nr.	Del	Stk
1		2

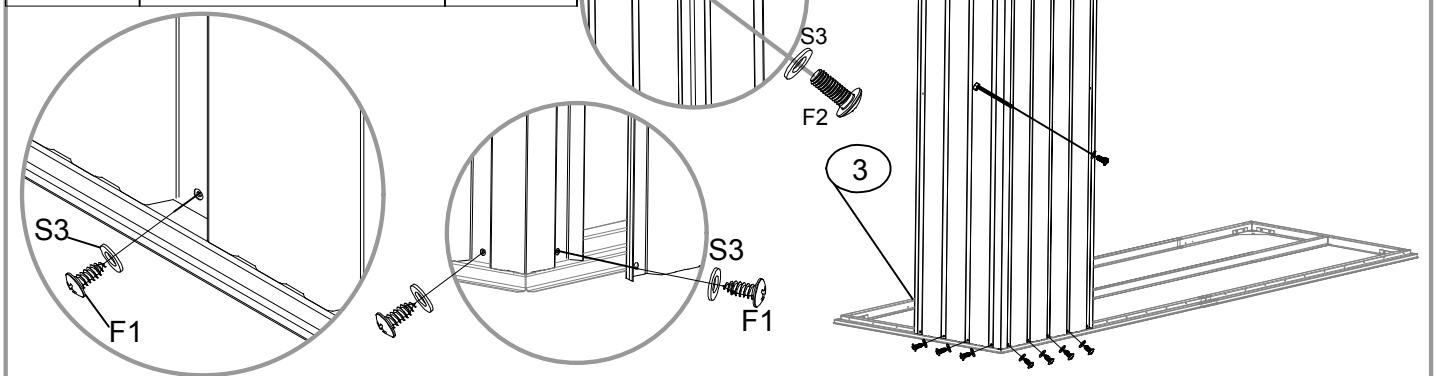
Nr.	Del	Stk
J1		4
W1		2

1. Når de diagonale målene er like er rammen firkanta.

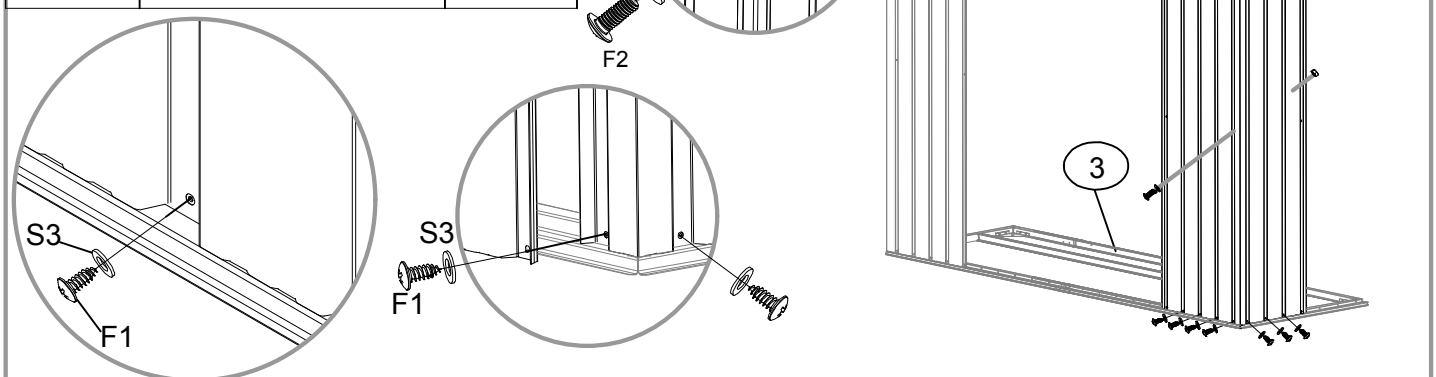


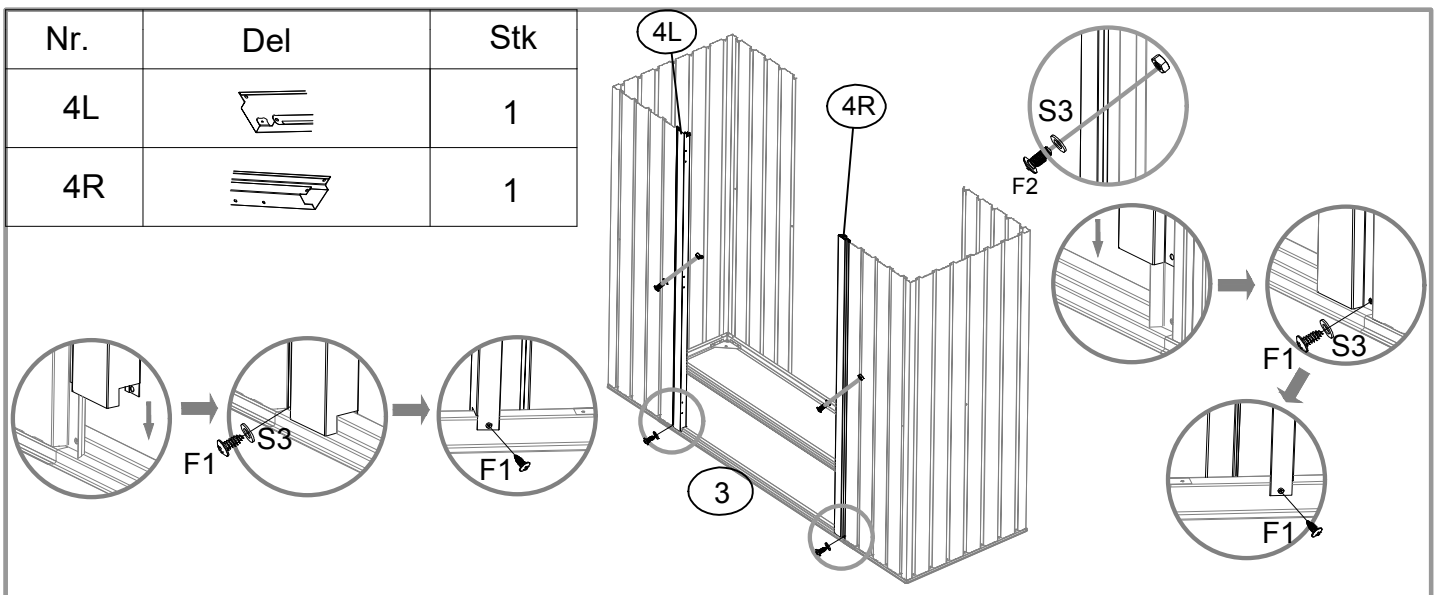
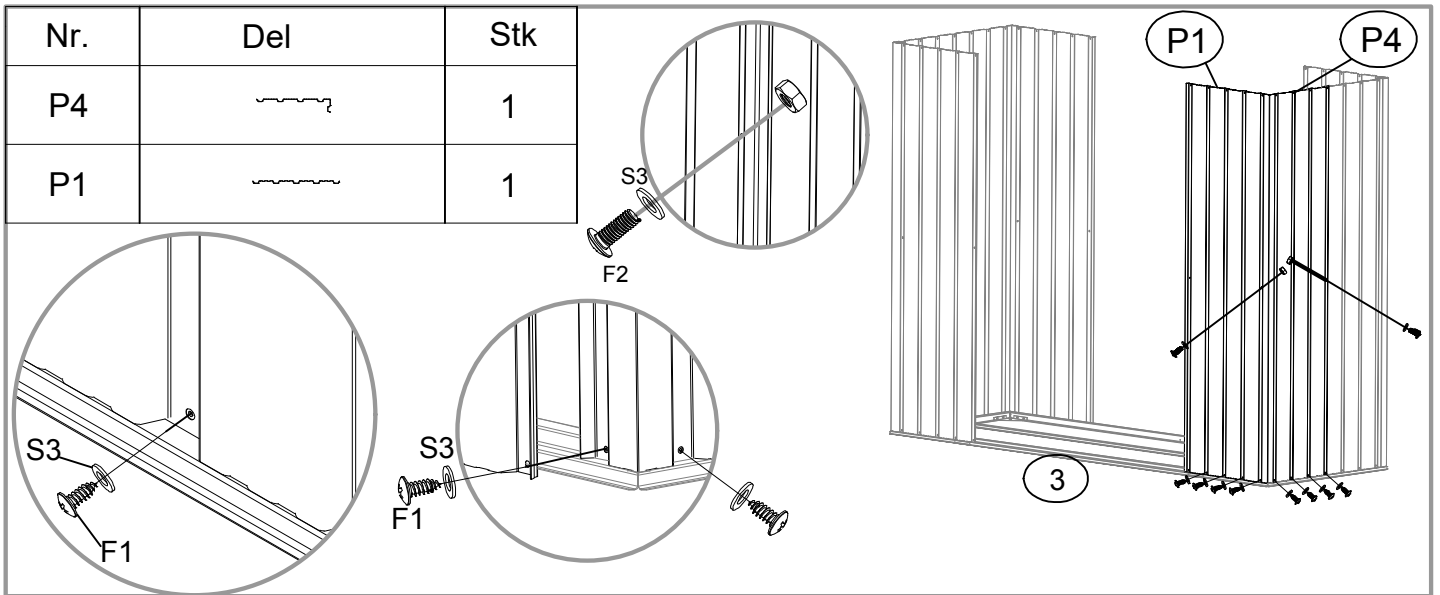
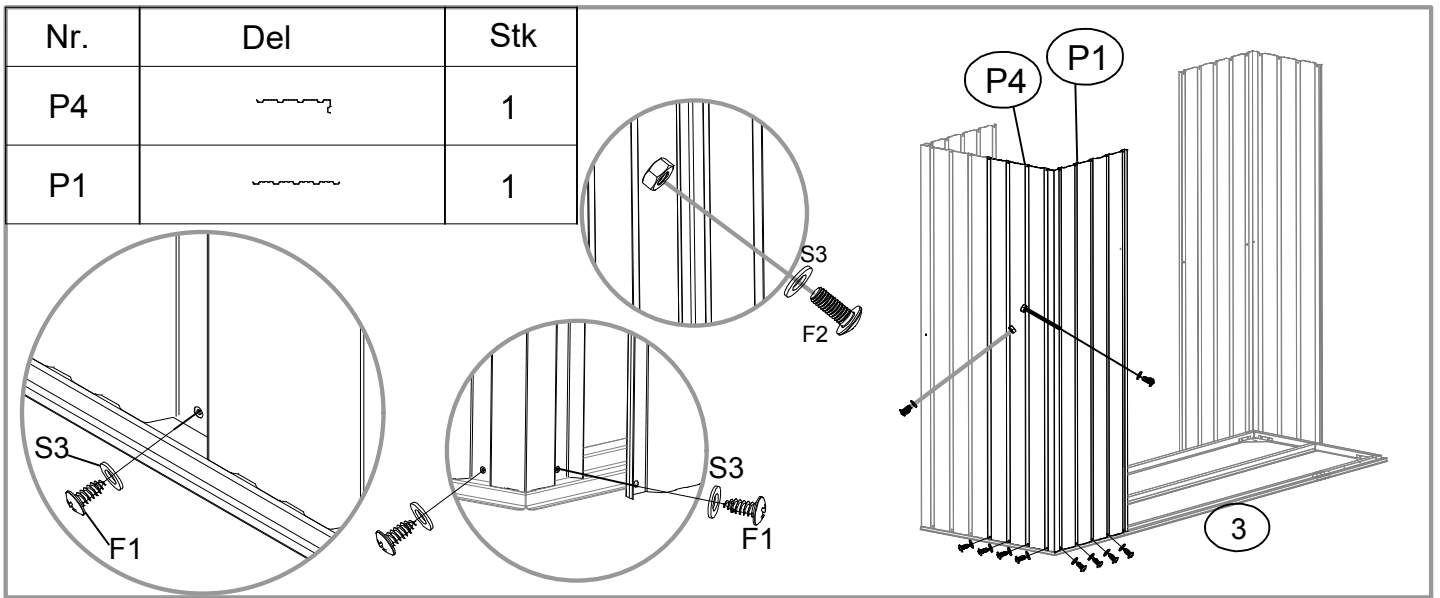
2. Gulvrammen må være BÅDE helt firkanta og i vater før videre montering.




Nr.	Del	Stk
P4		1
P1		1

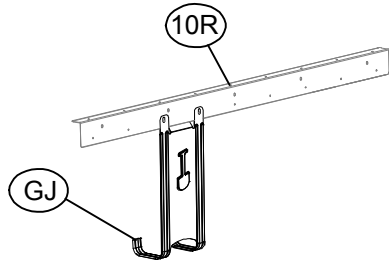
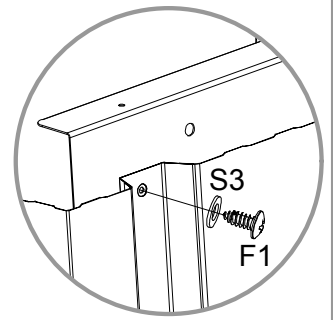
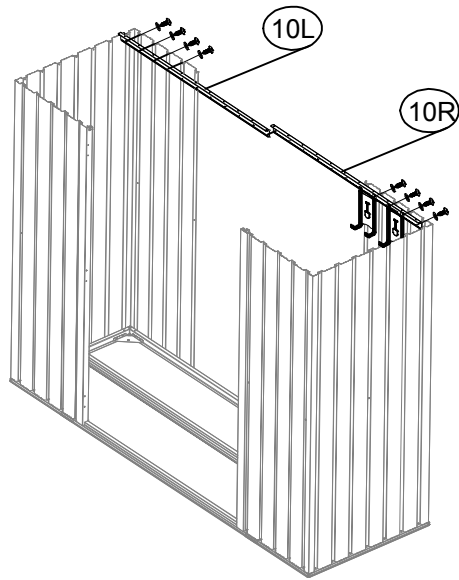


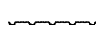
Nr.	Del	Stk
P4		1
P1		1

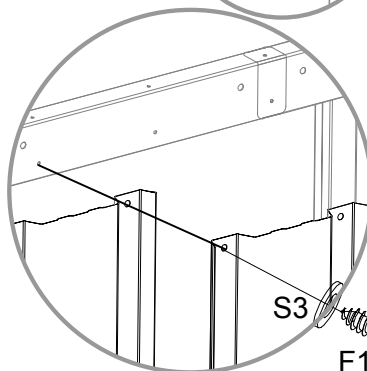
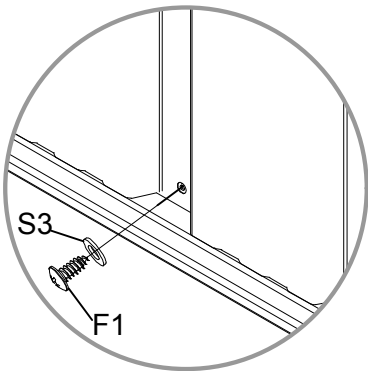
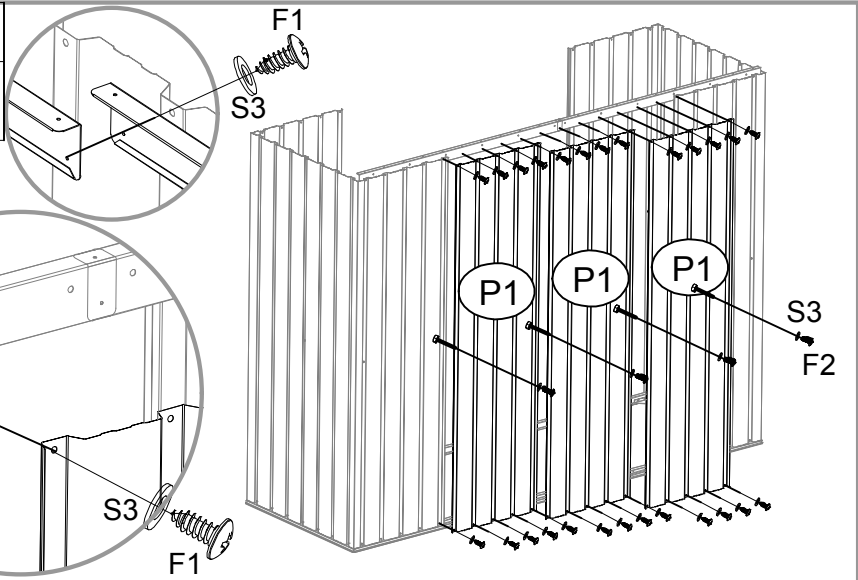


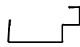



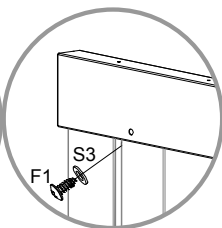
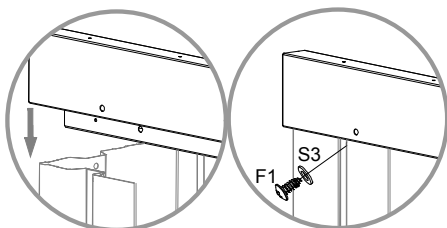
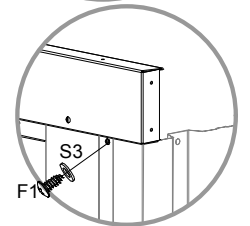
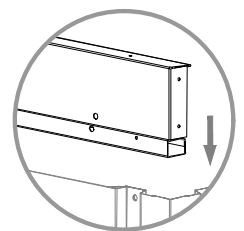
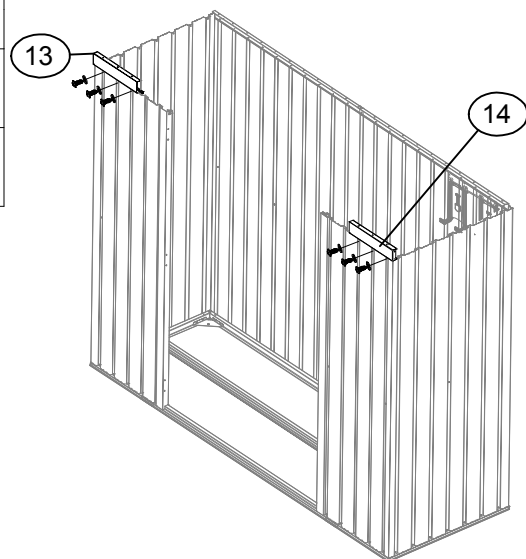
Nr.	Del	Stk
10L		1
10R		1
GJ		2

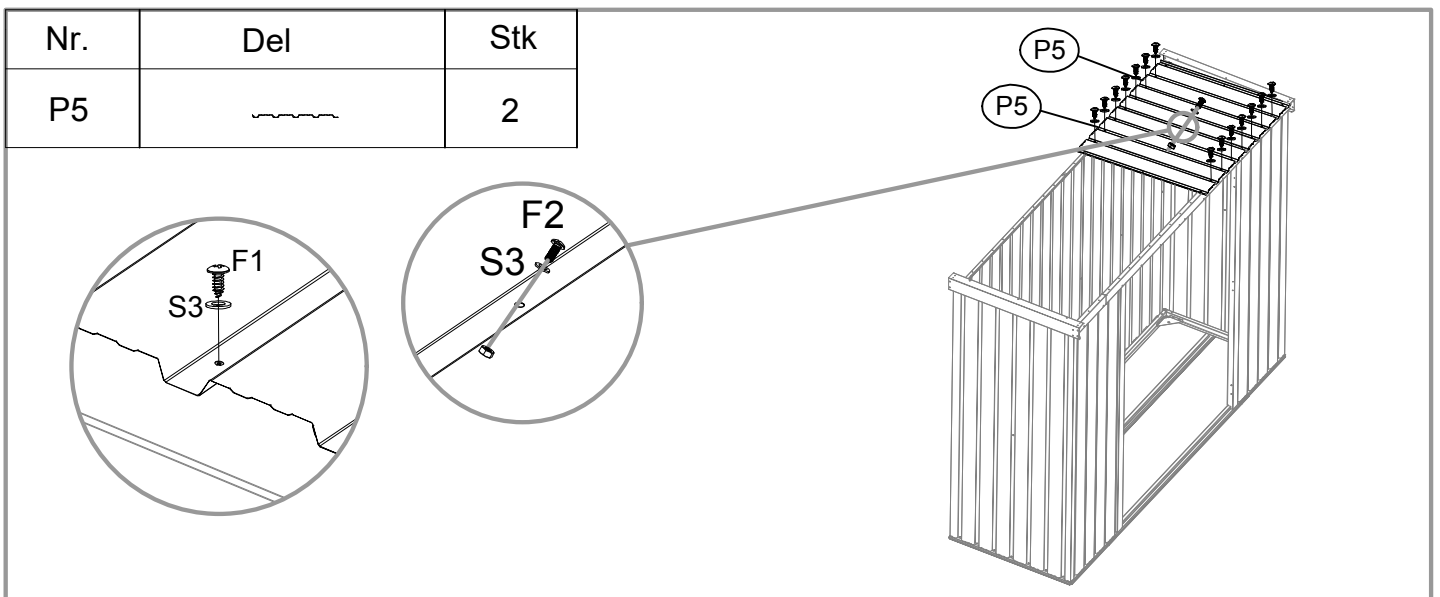
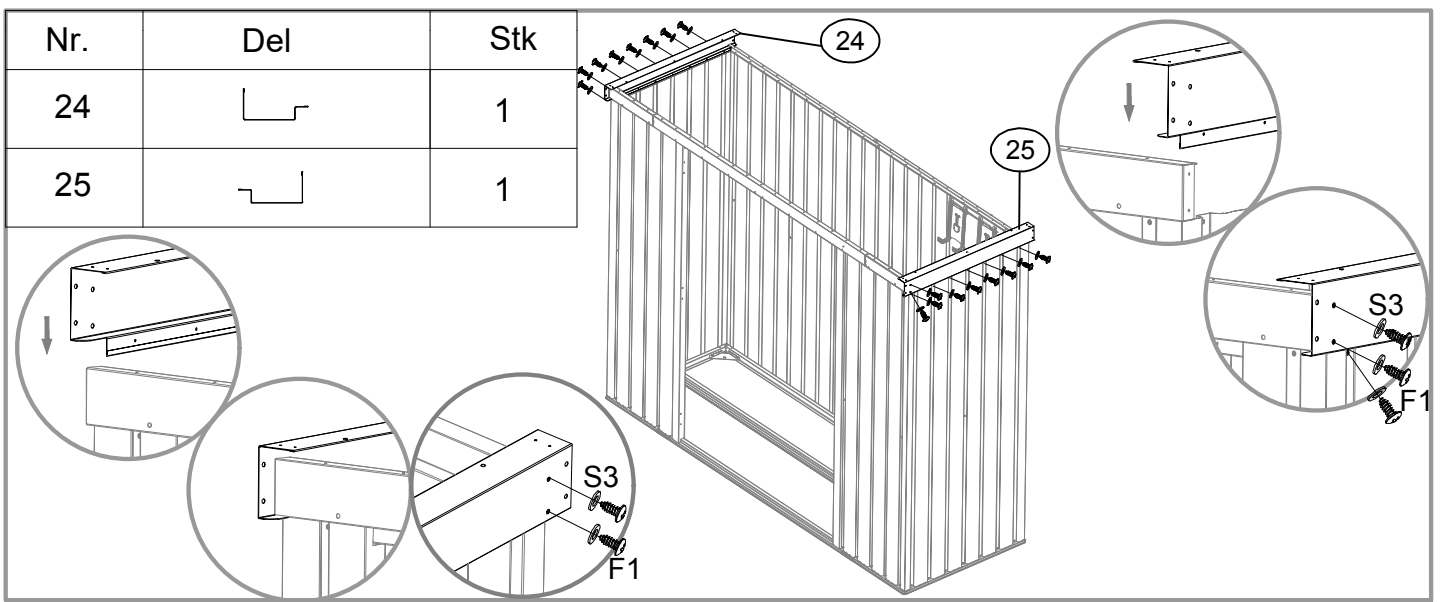
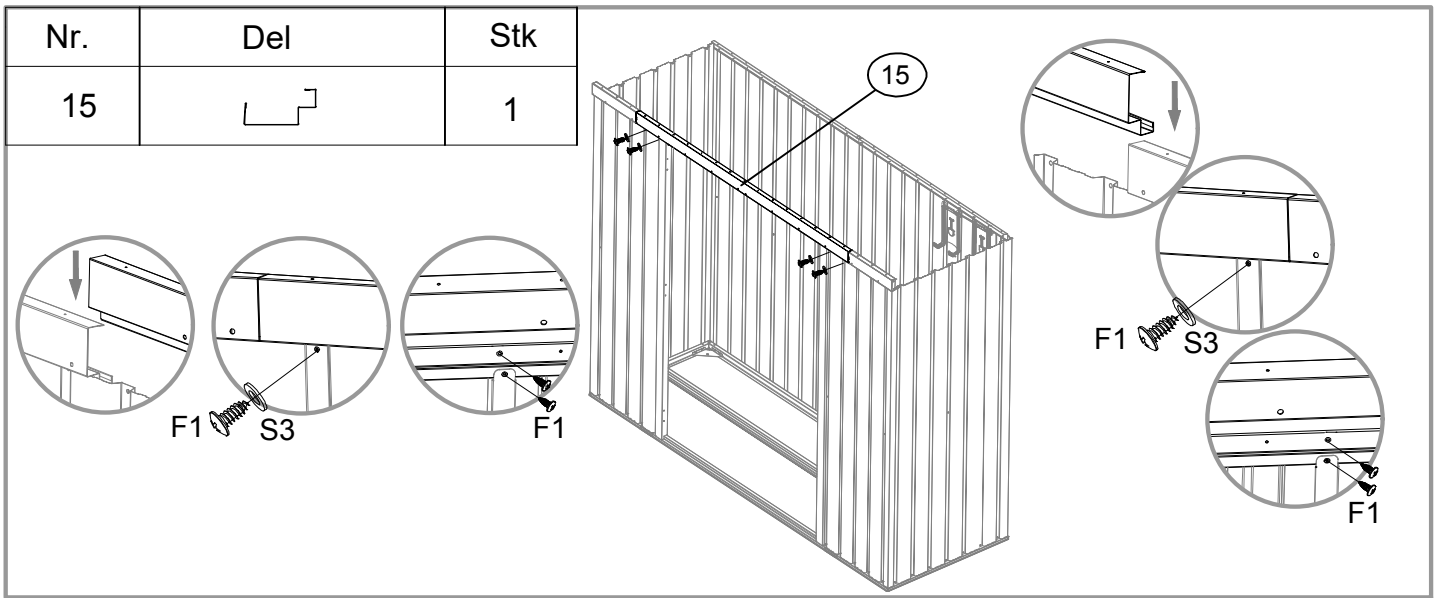



Nr.	Del	Stk
P1		3

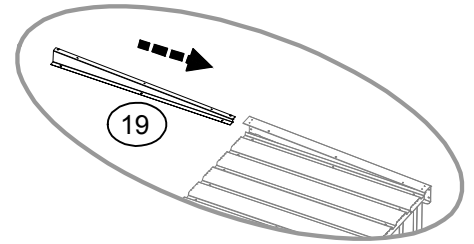
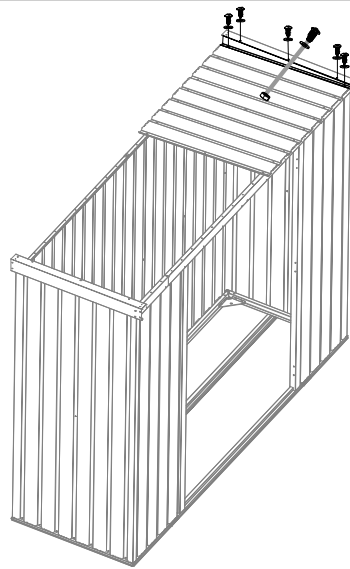
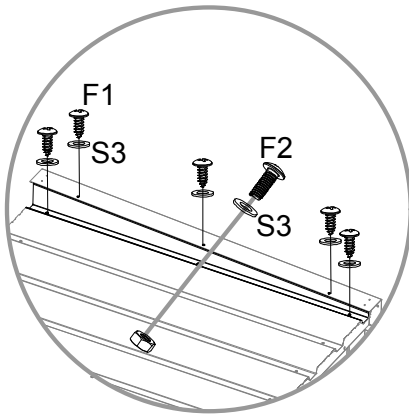



Nr.	Del	Stk
13		1
14		1

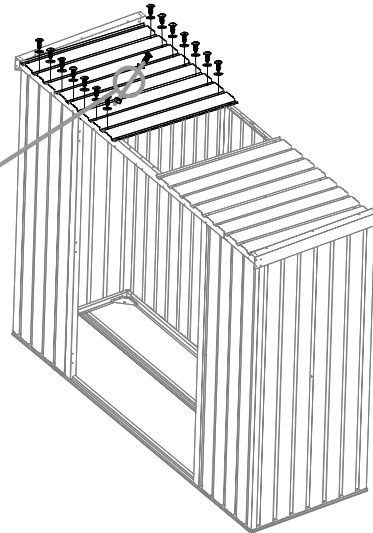
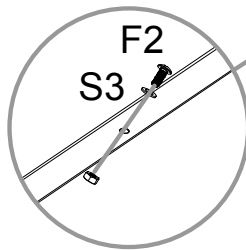
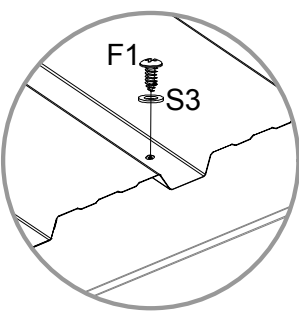





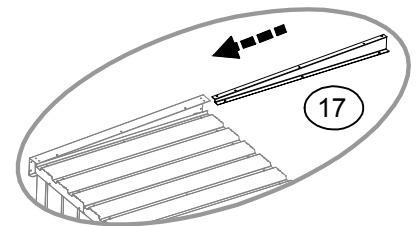
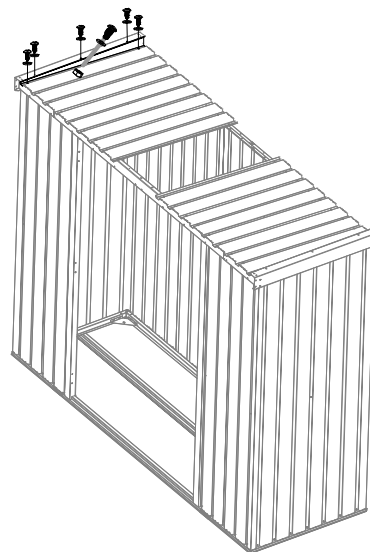
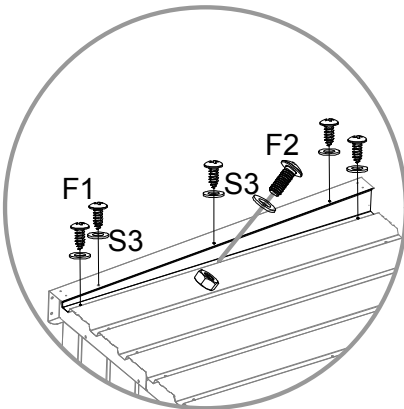
Nr.	Del	Stk
19		1

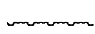



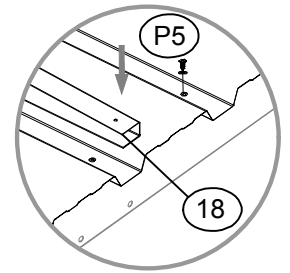
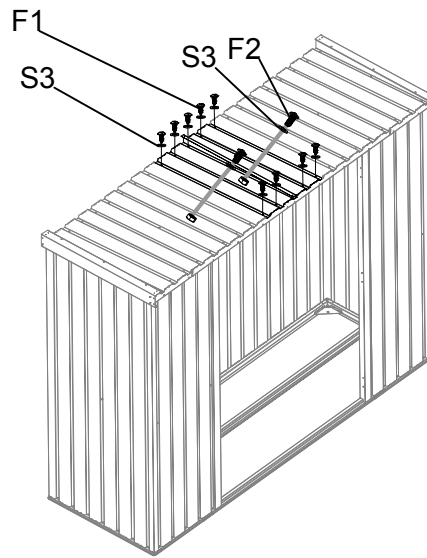
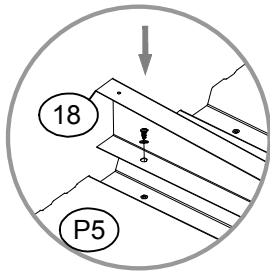
Nr.	Del	Stk
P5		2

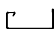
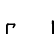



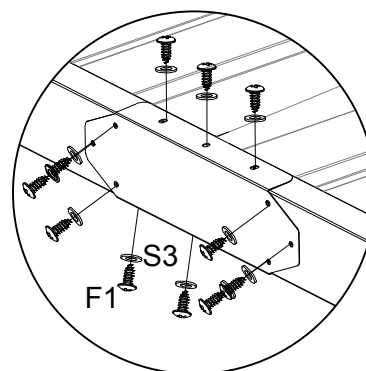
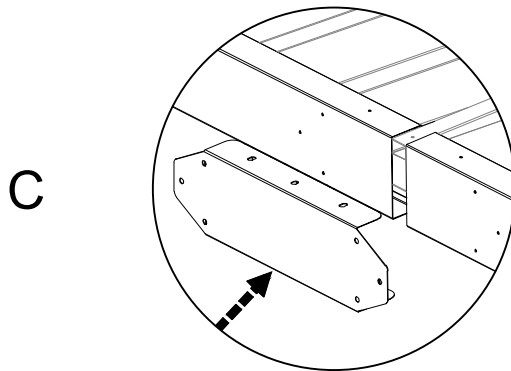
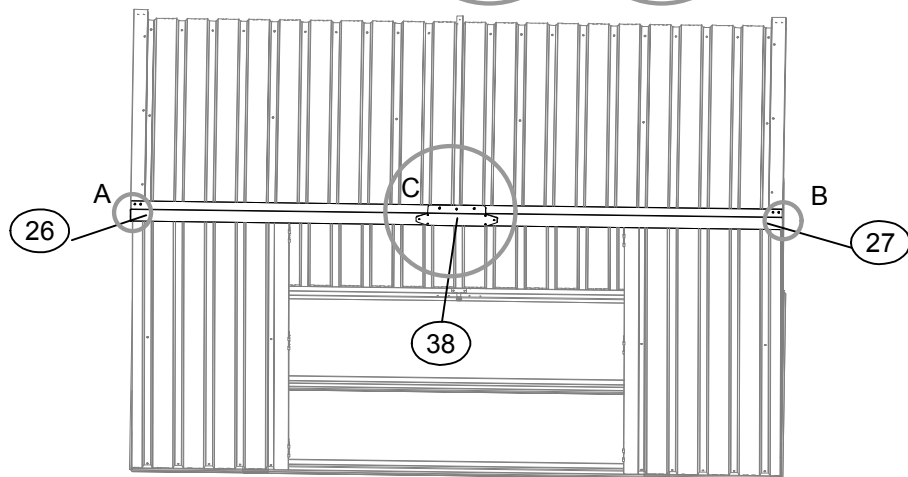
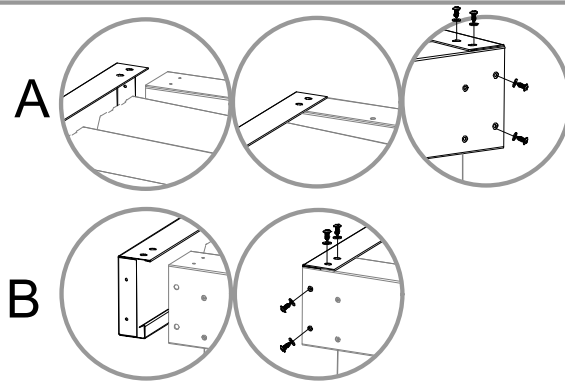
Nr.	Del	Stk
17		1






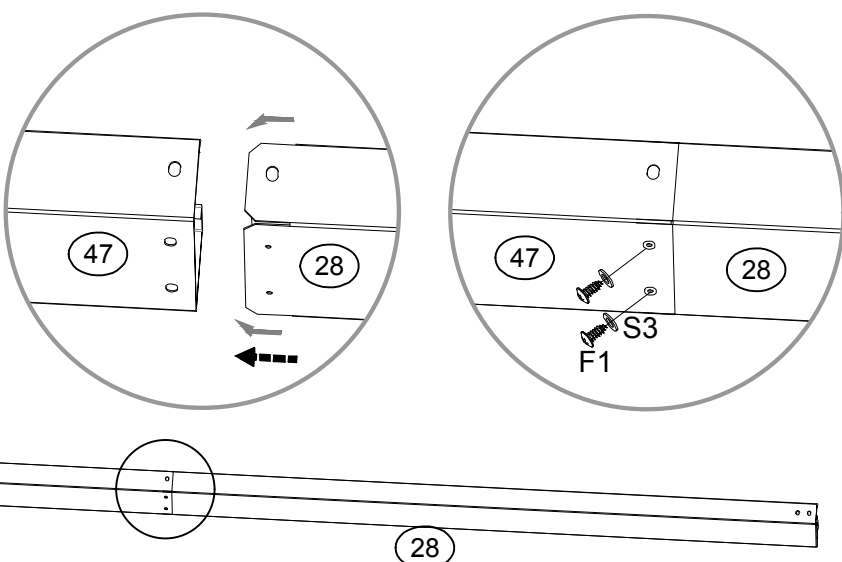
Nr.	Del	Stk
P5		1
18		1



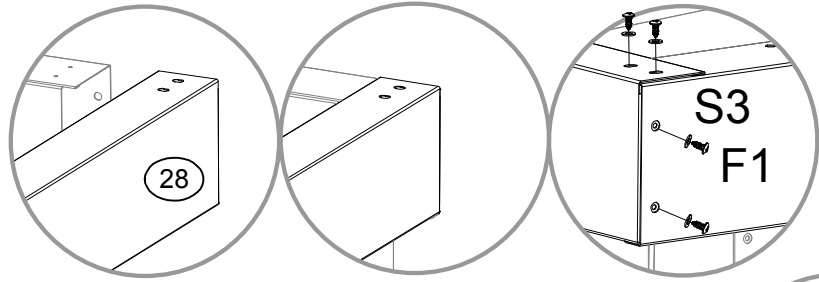
Nr.	Del	Stk
26		1
27		1
38		1



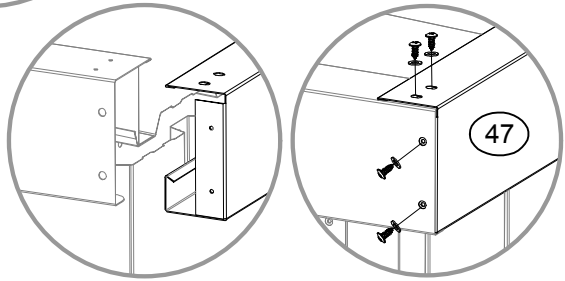
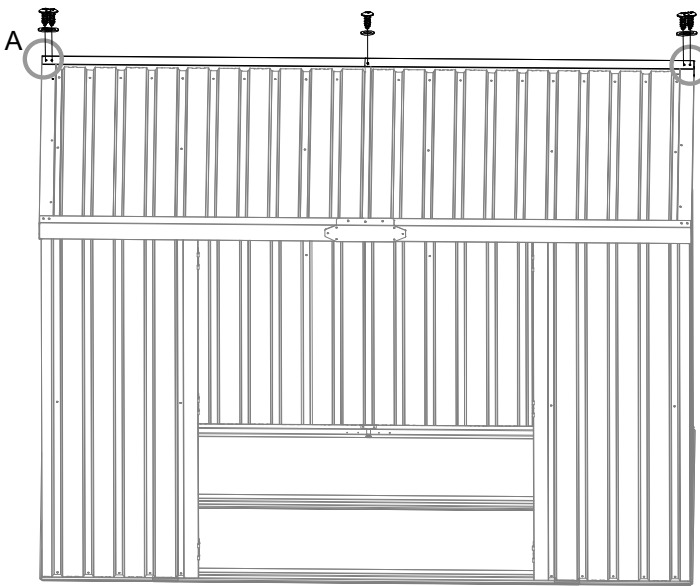
Nr.	Del	Stk
28		1
47		1
GS		4

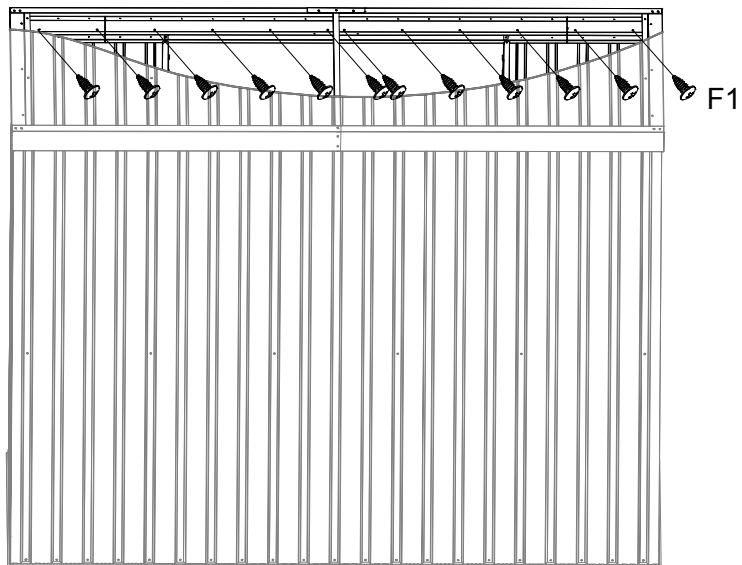
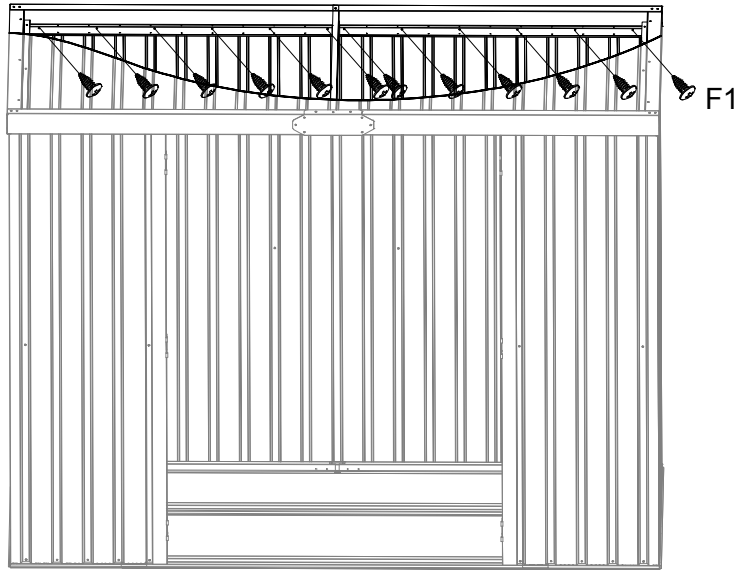


A

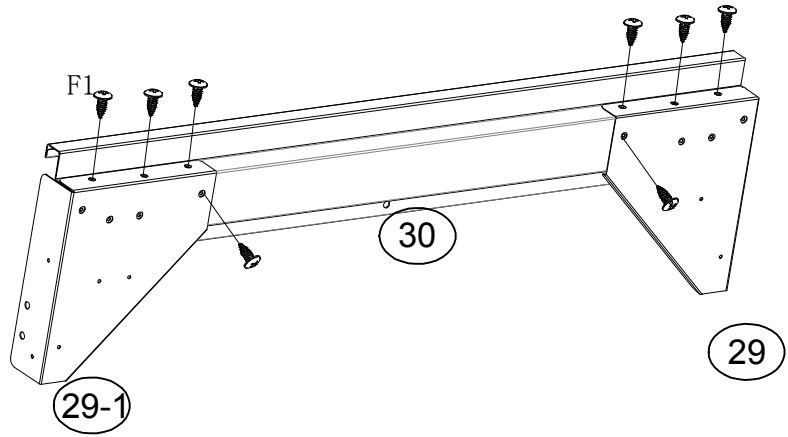


B

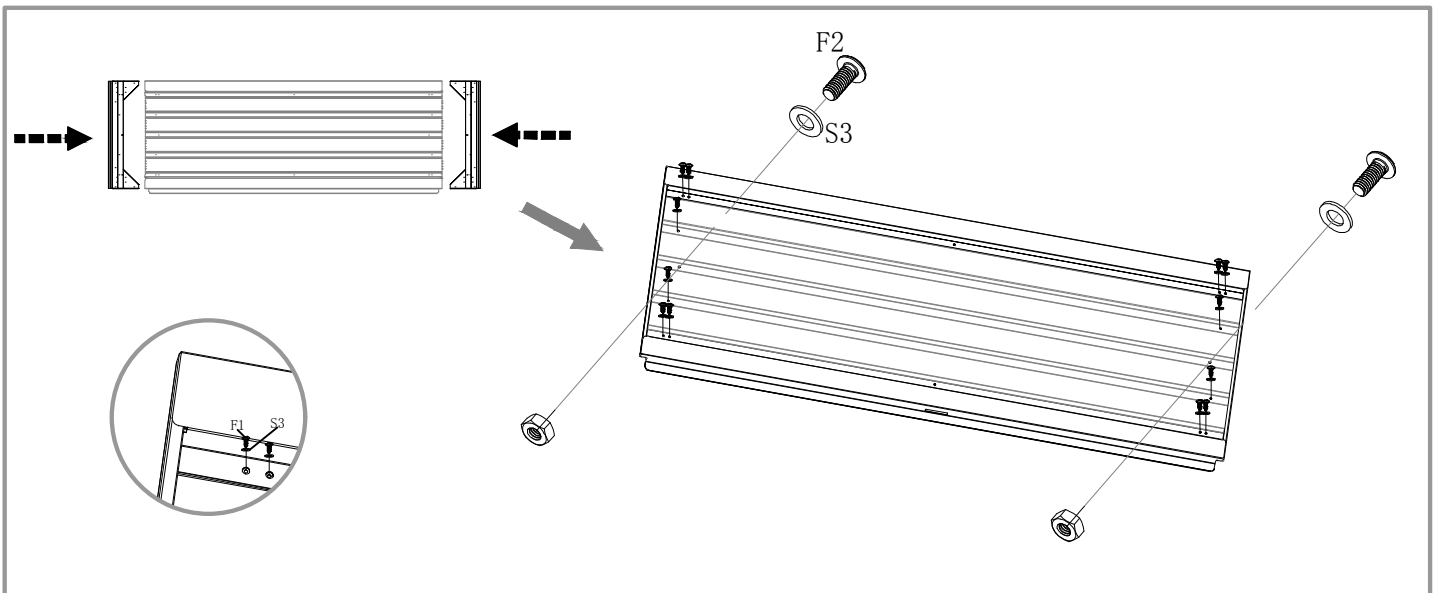
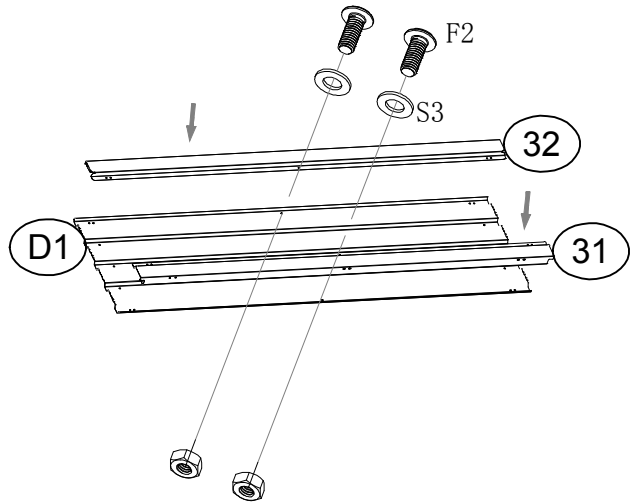
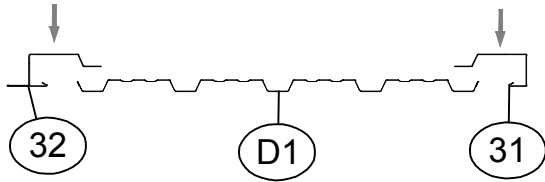


Nr.	Del	Stk
29		4
29-1		4
30		4

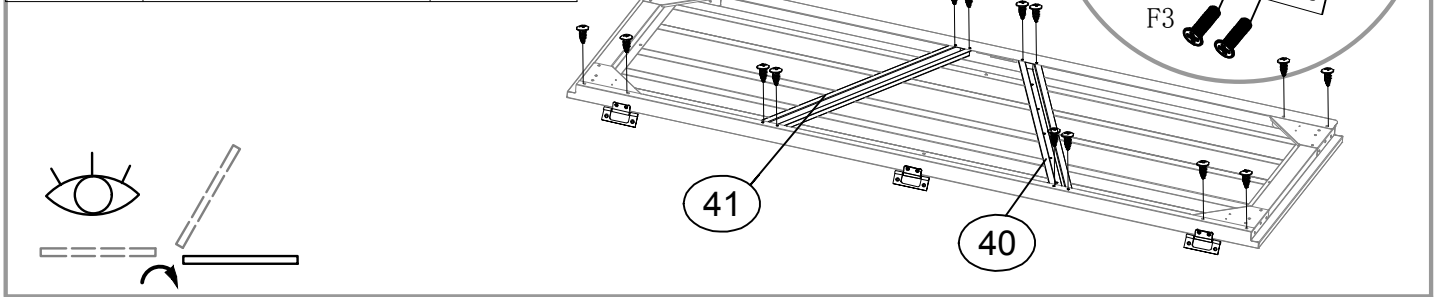


x4

Nr.	Del	Stk
D1		1
31		1
32		1



Nr.	Del	Stk
40		1
41		1
B6		3



Nr.	Del	Stk
D1		1
33		1
34		1

