



AVK ANBORINGSKLAMME, PN 16

10/00

For PE - og PVC-rør

001



AVK anboringsklammer er lette at montere, vedlikeholdelsesfrie og designet til lang levetid. En stor profileret gummipakning av drikkevannsgodkjent EPDM-gummi sikrer en tèt forsegling mod en ru røroverflate. Dybden af BSP-gjengen er minimeret for at forhindre, at gjengen bliver eksponert for mediet. Mutterne er plasert i en reces i underparten for at forhindre dem i at rotere, når boltene strammes.



Produktbeskrivelse:

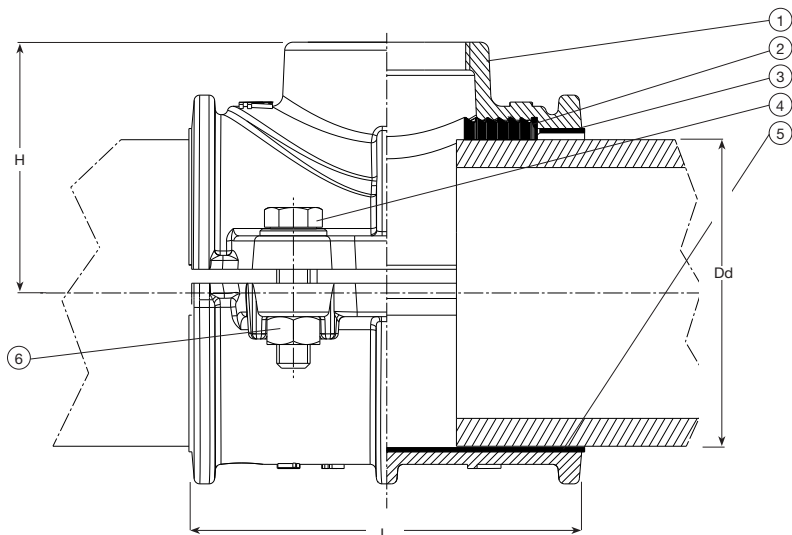
Anboringsklamme for PE - og PVC-rør til vann og spillvann max. 70°C



Funksjoner:

- Overdel av duktiljern med epoxybelegg DIN 30677-2 og iht. AVK retningslinjer. På Ø250-315 mm er underdelen av rustfritt stål AISI 304
- Kort BSP gjenge uten blottet gjenge mod mediet
- Gummipakning av drikkevannsgodkjent EPDM gummi
- Bolte av rustfritt stål A2
- Mutter av antifriktionsbelagt rustfritt syrefast stål A4 plasert i en reces i underdelen.
- SBR gummiforing dækker den innvendige overflate for at undgå direkte kontakt mellom overdelen av duktiljern og rørets overflate.
- Bolthullerne er dækket af epoxycoating for at beskytte mot korrosjon





Komponentliste:

1. Overdel	Duktiljern, min. GJS-400-15 (GGG-40)	2. Pakning	EPDM gummi
3. Gummibeklædning	SBR gummi	4. Bolt	Rustfritt stål A2
5. Underdel	Duktiljern, min (GGG-40) / Rustfritt stål A2	6. Mutter	Rustfritt stål A4

Komponentene kan erstattes med tilsvarende eller høyere klasse materialer.

Generell informasjon:

AVK ref. nr.	NRF nr.	DN mm	BSP gjenge	D mm	L mm	H mm	Teoretisk vekt kg
10-050-00-011	3326944	40	1"	50	100	50	1.4
10-063-00-011	3326947	50	1"	63	100	58	1.5
10-063-10-011	3326953	50	1 1/4"	63	100	58	1.5
10-063-20-011	3326956	50	1 1/2"	63	100	58	1.5
10-063-30-011	3326957	50	2"	63	100	58	1.5
10-075-00-011	3326959	65	1"	75	120	75	2.1
10-075-10-011	3326963	65	1 1/4"	75	120	75	2.1
10-075-20-011	3326966	65	1 1/2"	75	120	75	2.1
10-075-30-011	3326967	65	2"	75	120	75	2.1
10-090-00-011	3326969	80	2"	90	120	77	2.5
10-090-10-011	3326973	80	1/4"	90	120	77	2.5
10-090-20-011	3326976	80	1 1/2"	90	120	77	2.5
10-090-30-011	3326977	80	2"	90	120	77	2.5
10-110-00-011	3326979	100	1"	110	140	88	3.4
10-110-10-011	3326983	100	1 1/4"	110	140	88	3.4
10-110-20-011	3326986	100	1 1/2"	110	140	88	3.4
10-110-30-011	3326989	100	2"	110	140	88	3.4
10-125-00-011	3327071	125	1"	125	140	96	3.5
10-125-10-011	3327072	125	1 1/2"	125	140	96	3.5
10-125-20-011	3327073	125	1 1/2"	125	140	96	3.5
10-125-30-011	3327074	125	2"	125	140	96	3.5
10-140-00-011	3327075	125	1"	140	170	104	5.2

Som følge av en kontinuerlig produktutvikling, forbeholder AVK seg retten til å endre design, materialer og spesifikasjoner uten varsel.

AVK ref. nr.	NRF nr.	DN mm	BSP gjenge	D mm	L mm	H mm	Teoretisk vekt kg
10-140-10-011	3327076	125	1 1/4"	140	170	104	5.2
10-140-20-011	3327077	125	1 1/2"	140	170	104	5.2
10-140-30-011	3327078	125	2"	140	170	104	5.2
10-160-00-011	3326993	150	1"	160	170	113	5.8
10-160-10-011	3326996	150	1 1/4"	160	170	113	5.8
10-160-20-011	3326999	150	1 1/2"	160	170	113	5.8
10-160-30-011	3327003	150	2"	160	170	113	6.4
10-200-00-011	3327006	200	1"	200	200	133	8.7
10-200-10-011	3327009	200	1 1/4"	200	200	133	8.7
10-200-20-011	3327013	200	1 1/2"	200	200	133	8.7
10-200-30-011	3327016	200	2"	200	200	133	8.7
10-225-00-011	3327019	200	1"	225	200	146	9.5
10-225-10-011	3327023	200	1 1/4"	225	200	146	9.5
10-225-20-011	3327026	200	1 1/2"	225	200	146	9.5
10-225-30-011	3327029	200	2"	225	200	146	9.5
10-250-00-011	3327033	250	1"	250	140	158	10
10-250-10-011	3327036	250	1 1/4"	250	140	158	10
10-250-20-011	3327039	250	1 1/2"	250	140	158	10
10-250-30-011	3327043	250	2"	250	140	158	10
10-280-00-011	3327046	250	1"	280	140	173	4.2
10-280-10-011	3327049	250	1 1/4"	280	140	173	4.2
10-280-20-011	3327053	250	1 1/2"	280	140	173	4.2
10-280-30-011	3327056	250	2"	280	140	173	4.2
10-315-00-011	3327059	300	1"	315	140	191	4.4
10-315-10-011	3327063	300	1 1/4"	315	140	191	4.4
10-315-20-011	3327066	300	1 1/2"	315	140	191	4.4
10-315-30-011	3327069	300	2"	315	140	191	4.4