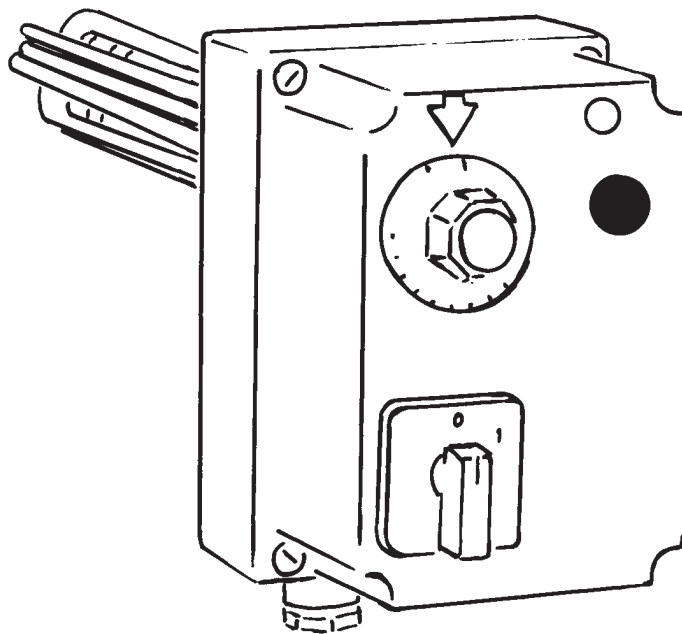


***Elpatron
VB 6002 / VB 9002***



Funktion	2
Tillbehör	
Tekniska data	2
Installation	3
Allmänt	
Montering	
El anslutning	
Elschema	4

Drift & skötsel	4
Start	
Drift	
Överhettningsskydd	
Avluftning	
Säkerhetsventil	
Avtappning	
Åtgärder vid frysrisk	
Felsökning	4
Komponentspecifikation	4

Funktion

Elpatroner 6 och 9 kW

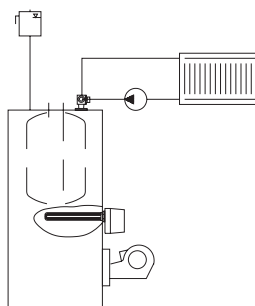
Elpatroner med två effektsteg, som belastar elnätet symmetriskt. VB 9002 är endast avsedd för industriellt bruk, eftersom den saknar inkopplingsfördröjning efter strömavbrott.

VB 6002: 6 (3 + 3) kW.

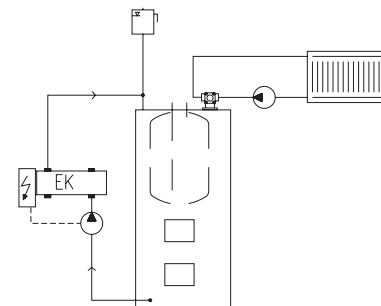
VB 9002: 9 (4,5 + 4,5) kW.

Tillbehör

K-060	behållare för elpatron.
FL 84	förlängningsdel.
BBH 83	verktyg för elpatron.
Elpatron	för tappvarmvattenberedning/syresattvatten i SS2378 stål alternativt koppar.
VBB 222	Belastningsvakt med 2h-inkopplingsfördröjning.



Elpatron monterad i panna

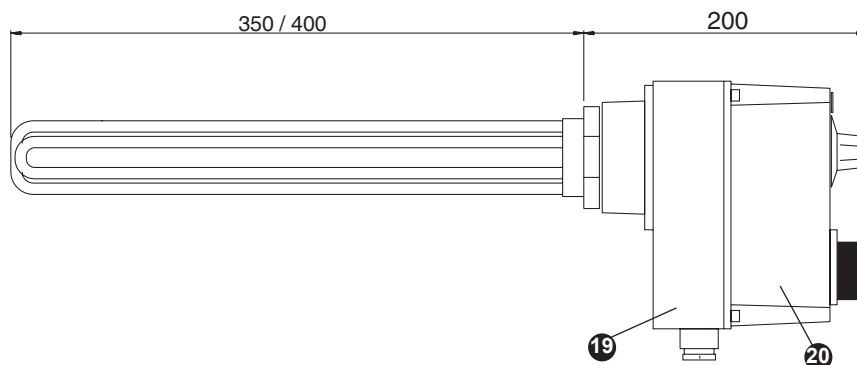
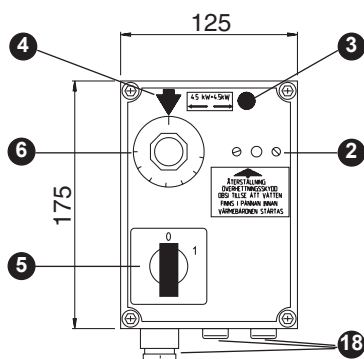


Elpatron i K-060, ansluten till panna

Tekniska data

	VB 6002	VB 9002
Effekt (kW):	6 (3 + 3)	9 (4,5 + 4,5)
Ström (A):	8,7	13
Säkring (A):	3 x 10	3 x 16
Spänning:	400V3~, 50 Hz	
Längd elpatron (mm):	350	400
Vikt (kg):	3,2	
Högsta temperatur (°C):	85	
Kapslingsklass:	IP 21	
Mått automatikskåp (mm)	175 x 125 x 200	
Material elpatron	Rostfritt syrafast SS2353	

- Överhettningsskydd.
- Indikering effektsteg två.
- Indikering effektsteg ett.
- Huvudbrytare.
- Termostat.
18. Kabelgenomföringar.
19. Bottendel automatikskåp.
20. Lock automatikskåp.



Komponentspecifikation

Komponent	VB art.nr	Termostatratt	12 00 05	Automatikskåp VB 9002	199 10
Huvudbrytare	13 00 05	Indikeringslampa, pil	19 00 01	Elpatron VB 6002	11 00 17
Överhettningsskydd	12 00 02	Indikeringslampa, rund	19 00 02	Elpatron VB 9002	11 00 22
Termostat	12 00 04	Automatikskåp VB 6002	199 09		

Rätt till konstruktionsändring förbehålles tillverkaren utan avisering

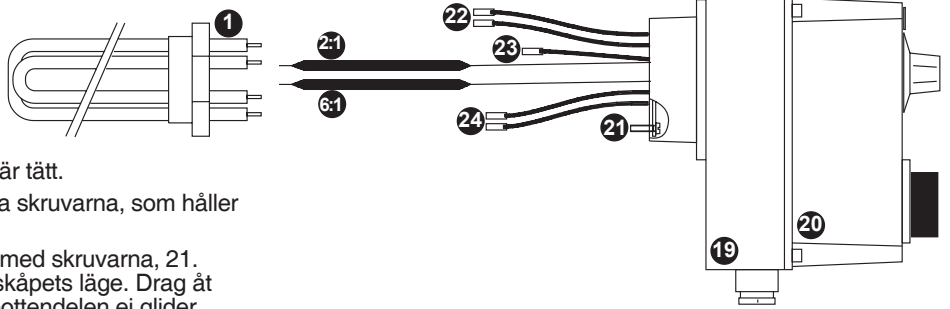
Allmänt

- Installationen skall utföras enligt Nybyggnadsreglerna, Varm- & Hetvattenanvisningarna samt Starkströmsföreskrifterna.
- Elinstallationen skall göras under överinseende av behörig elinstallatör.
- All el-inkoppling görs med starkströmsisolerad kabel.
- Elpatronen har allpolig brytning.
- Omgivningstemperaturen får inte överstiga 30°C.
- Montering görs så att automatikskåpet inte utsätts för skadlig värmestrålning t ex utslående eldslågor från vedinkastlucka.
- Elpatronen monteras i av tillverkaren förberedd 2" muff på värmepanna, ackumulatortank eller i behållare typ K-060.

- Elpatronen skall monteras horisontellt.
- Hårt, kalkrikt vatten, är inte lämpligt i värmesystemet. Hårt vatten ger upphov till pannsten, som höjer elpatronens yttemperatur och ökar risken för att denna skadas.
- Elpatronen är inte lämpad för varmvattenberedning (syresatt vatten).
- Elpatronen är inte lämplig i vatten med hög kloridhalt eller i system med en stor volym kloridhaltigt vatten.
- För att minska korrosionen på elpatronen och värmeanläggning, får vattnets pH-värde inte vara under 7, neutralt = pH 7.
- På grund av galvaniskkorrosion får en rostfri elpatron inte monteras i ett kärl av koppar.

Montering

1. Om den medlevererade o-ringen inte används, förses elpatronens gänga med lin.
 2. Sära elpatronens slingor något, innan den skruvas in.
 3. Vattenfyll, avlufta och kontrollera att det är tätt.
 4. Öppna automatikskåpet, genom att lossa skruvarna, som håller samman lock, 20, och bottendel, 19.
 5. Skruva fast bottendelen mot elpatronen med skruvarna, 21. Innan dessa dras åt, justeras automatikskåpets läge. Drag åt skruvarna ordentligt och kontrollera att bottendelen ej glider mot patronhuvudet.
 6. Räta ut kapillärrören till givarna, 2:1 och 6:1, så att de blir så raka som möjligt och för in dem i patronens, 1, dykrör tills de bottenar. Överhettningsskyddets givare skall placeras i det dykrör som hamnat överst.
- Kapillärrören är tunna vätskefyllda rör, som skall hanteras varsamt. Om något av dem skadas, måste termostaten eller överhettningsskyddet bytas ut.
7. Kablarna, 22, 23 och 24, ansluts till elpatronens elementslingor. Bruna kablar till brun märkning, svarta kablar till svart märkning samt vit kabel till det återstående stiftet.
 8. Skruva fast locket mot bottendelen.



Kapillärrören får inte ligga mot någon spänningsförande del. Kontrollera, innan locket skruvas drages åt varaktigt, att inga kablar eller kapillärrör är klämda mellan bottendel och lock eller ligger olämpligt i automatikskåpet.

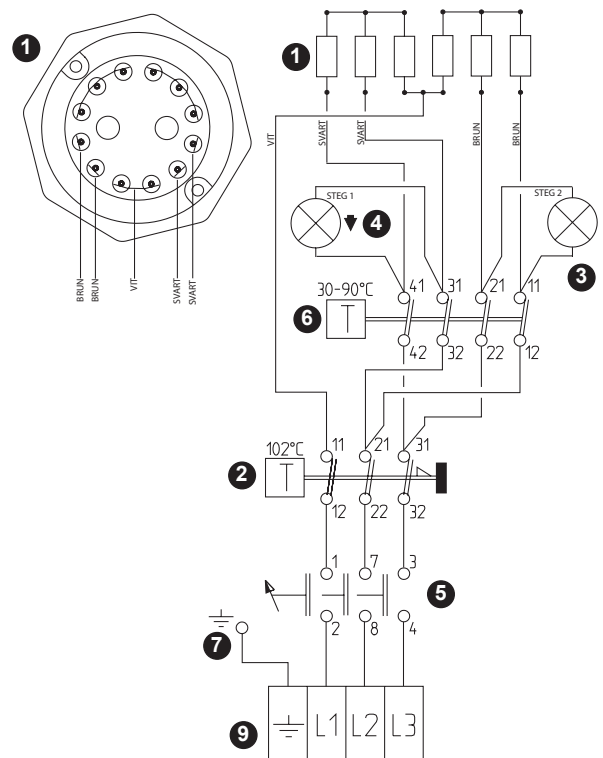
Anslutningskabel / avsäkring

VB 6002: 4 x 1,5 mm²/ 3 x 10 A.

VB 9002: 4 x 2,5 mm²/ 3 x 16 A.

Elpatronen har godkänd huvudbrytare.

1. Elpatron.
2. Överhettningsskydd.
3. Indikering steg två, rund lampa.
4. Indikering steg ett, pilformad lampa.
5. Huvudbrytare.
6. Termostat.
7. Jordkabel till elpatron.
9. Anslutningsplint, matning.



Start

Kontrollera efter installationen tillsammans med installatören att anläggningen är i fullgott skick. Låt denne visa reglage och funktioner så att du vet hur elpatronen fungerar och skall skötas.

- Kontrollera att värmesystemet är vattenfyllt och avluftat innan huvudbrytaren vrids till läge "I".
- Ställ in önskad temperatur på termostaten.
- Elpatronen kommer nu värma, tills temperaturen överensstämmer med inställt termostatvärde.

Drift

Effekten styrs av en tvåstegs termostat med 5°C differens mellan stegen.

Differens mellan till- och frånslag är 5°C för varje steg, vilket innebär att om termostaten är inställd på 65°C kopplas steg två bort vid 60°C och steg ett vid 65°C. När temperaturen sjunker kopplas steg ett in vid 60°C, om temperaturen fortsätter att sjunka kopplas steg två in vid 55°C.

Överhettningsskydd

Överhettningsskyddet löser ut när temperaturen överstiger 95°C. Skyddet återställs på fronten, efter att temperaturen sjunkit till ca 80°C. Det krävs ett ganska hårt tryck för att återställa skyddet.

Avluftning

Kontrollera regelbundet att vatten finns i systemet. Efter avluftning skall trycket kontrolleras och vatten eventuellt fyllas på.

Säkerhetsventil

För att upprätthålla säkerhetsfunktionen skall säkerhetsventilen i värmesystemet motioneras regelbundet, ca 4 gånger/år,

Avtappning

Elpatronen skall stängas av innan systemet töms på vatten.

Åtgärder vid frysrisk

Vid sträng kyla får ingen del av värmesystemet vara avstängt. Tillkalla installatör om någon del misstänks vara fruset.

Felsökning

Fel	Möjlig orsak	Åtgärd
Indikeringslampor är släckta.	Huvudbrytaren frånslagen.	Vrid huvudbrytaren till läge "I".
	Elpatronen strömlös.	Kontrollera huvudsäkringarna.
	Överhettningsskyddet utlöst.	Om överhettningsskyddet löst ut, skall funktionen på systemets cirkulationspumpar och ventiler kontrolleras. Återställ överhettningsskyddet, när temperaturen är lägre än 80°C.
Säkringar för elpatron löser	Elpatron sönder.	Bryt huvudbrytaren, isolationsprova elpatronen. Är någon av slingorna sönder byts elpatronen.