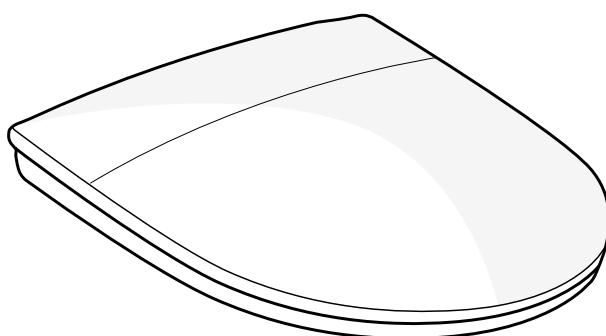


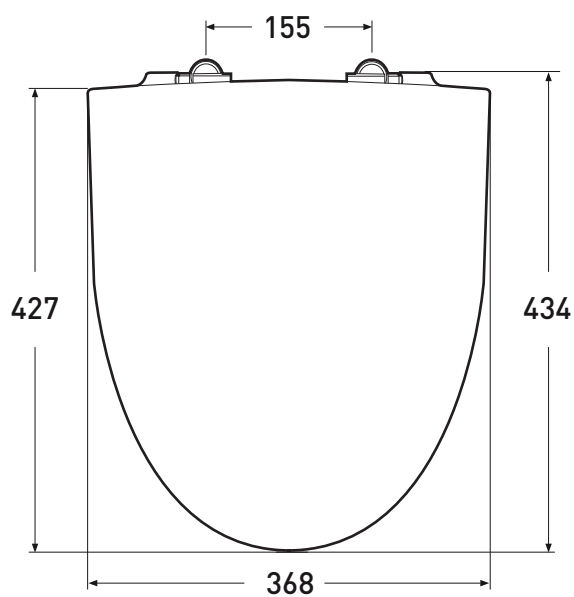
- FI** Asennus- ja hoito-ohje
- SE** Monterings- och skötselanvisning
- NO** Monterings- og renholdsanvisning
- GB** Operating and maintenance instruction

GLOW

Istuinkansi • Sits • Sete • Seat



91570
91571



FI Tuotteen siivous ja ylläpito

Onnittelut siitä, että olet hankkinut tämän laatutuotteen. Jotta voit olla tyytyväinen hankintaasi mahdollisimman pitkään noudata seuraavia puhdistusohjeita.

- Puhdistaessasi istuinta nosta tai poista irrotettava kansi-/istuinosa, jotta puhdistus- ja desinfiointiaineista haihtuvat höyryt eivät vahingoittaisi muoviosia.
- Tuotteen huippusileä pinta tarjoaa itsessään parhaan hygienisen suojan. Siksi miedot kodin puhdistusaineet toimivat parhaiten puhdistuksessa.. Vältä hankaavia, väkeviä kloridi- ja happopohjaisia puhdistusaineita.
- Kuivaa saranat huolella puhdistamisen jälkeen.

SE Rengöring och underhåll av denna produkt

Gratulerar till att ni har köpt denna högkvalitativa produkt. För att säkra långvarig behållning av produkten, vänligen följ nedanstående råd för rengöring.

- Lyft upp eller ta bort locket och sitsen vid rengöring, detta för att undvika den skada som ångan av rengöringsmedel och antibakteriella medel kan orsaka på plast.
- Den porfria ytan på denna produkt erbjuder bästa skydd för optimal hygien. Därför räcker det med milda, naturliga rengöringsmedel för hushåll. Undvik frätande klorin- och syrabaserade medel.
- Torka av gångjärnen väl efter rengöring.

NO Rengjøring og vedlikehold av dette produktet

Gratulerer som kjøper av dette kvalitetsproduktet. For å sikre at dette produktet varer lenge er det viktig å følge disse rådene om rengjøring.

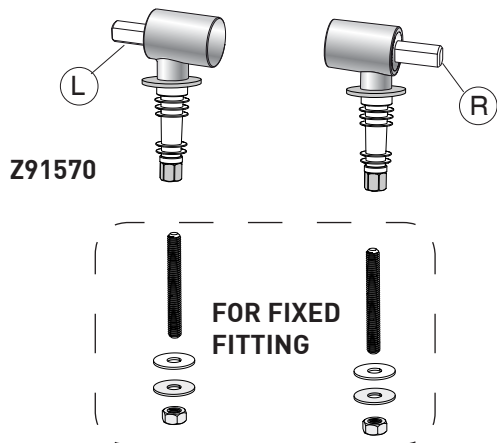
- Ta av eller løft opp setet når du vasker klosettet. Dette fordi såperester etter vaskingen kan skade plastikken.
- Den glatte overflaten på dette produktet gjør det lett å holde rent, for å holde optimal hygiene. Derfor er det viktig å bruke milde rengjøringsprodukter. Unngå grove skuremidler, klorin og syrebaserte produkter.
- Tørk godt av hengslene etter rengjøringen.

GB Cleaning and maintenance of this product

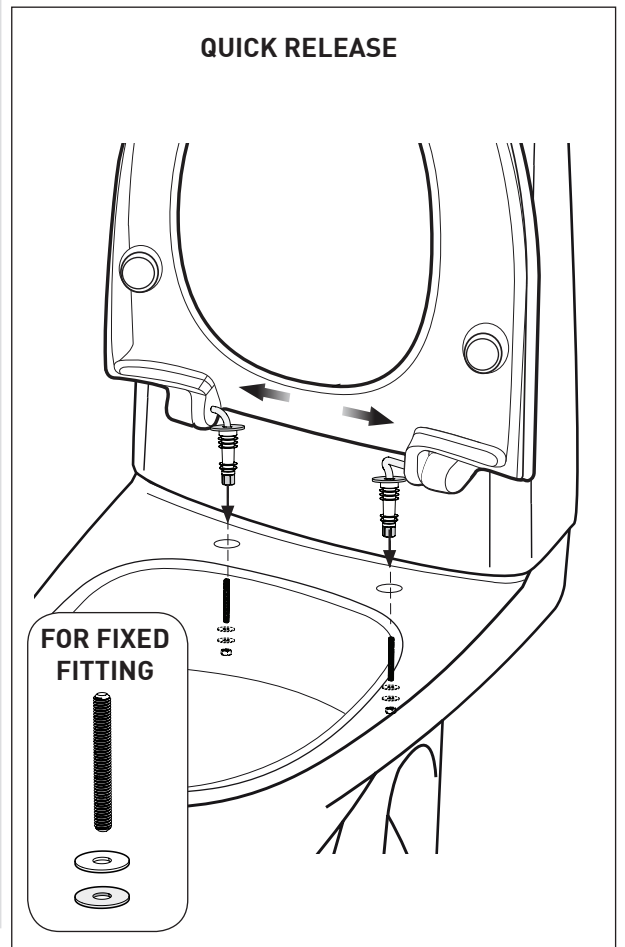
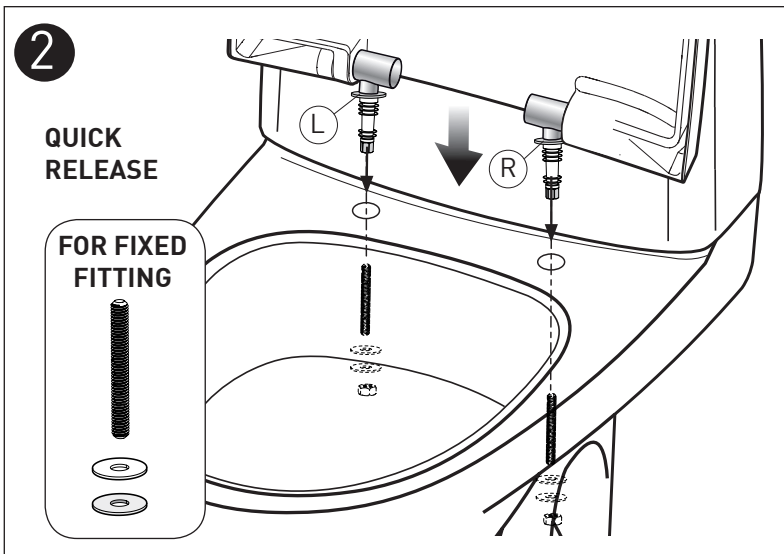
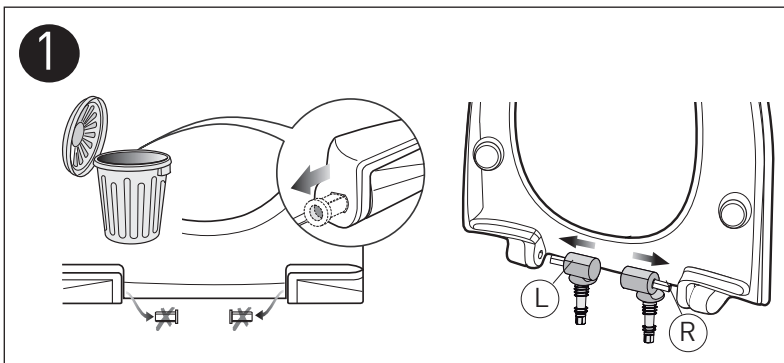
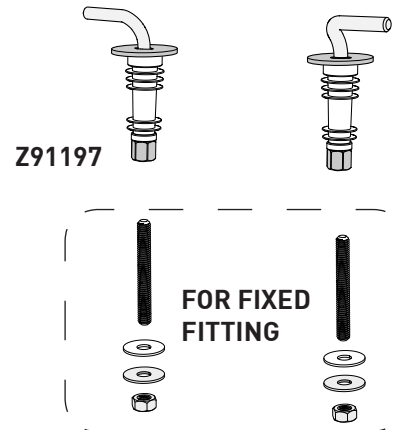
Congratulations to you for purchasing this high-quality product. To secure the long-term benefit of the product, please follow the advice below for cleaning.

- Raise or remove the lid and the seat for cleaning, in order to avoid the damage of the steam cleaners and antibacterial agents can cause the plastic.
- The non-porous surface of this product provides maximum protection for optimum hygiene. Therefore, it is enough using mild, natural household cleaners. Avoid abrasive chlorine and acid-based agents.
- Wipe off the hinges well after cleaning.

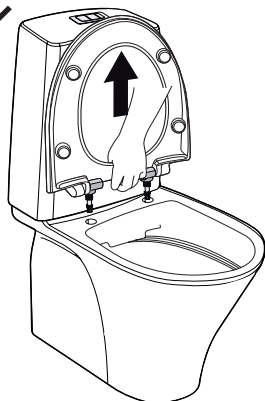
SOFT CLOSE-FIXED FITTING/QUICK RELEASE



FIXED FITTING/QUICK RELEASE



QUICK RELEASE



**IDO Kylpyhuone Oy**

Tahkotie 1
01530 VANTAA

Kylpyhuonenäyttely

Kaupintie 2
00440 Helsinki

Tekninen neuvonta
Puh. 010 662 304
www.ido.fi

IDO Bathroom Ltd

Marketing and sales
Tahkotie 1

Finland
tel. +358 10 662300/
export
www.idobathroom.com

IDO Badrum

Box 140
295 22 Bromölla
tel. 08-442 57 00
fax 08-667 80 31
www.ido.se

IDO Showroom

För öppettider och besöksadress; se
www.ido.se

IDO Badrum Oy Ab

Slipstenvägen 1
01530 Vanda

Badrumsutsällning

Krämarvägen 2
00440 Helsinki

Teknisk rådgivning
Tel. 010 662 304

IDO Bathroom Ltd в Москве:

ООО «Санитек Трейдинг»,
Москва 121059
ул. Брянская, д. 5, 10 этаж
Тел. +7 495 933 79 40
Бесплатная междугородняя
линия: 8-800-2000-408
www.sanitec-russia.ru

IDO Bathroom Ltd в Киеве:

ООО «Санитек Трейдинг»,
04073, г. Киев,
Куреневский пер. 12,
БЦ "Форум Кинетик", офис
А/301
Тел. +38 044 581-33-00
www.idoukraine.com.ua

**Porsgrund Bad AS**

Geberit AS
Luhrtoppen 2
1470 Lørenskog
Tlf: 81500011

www.porsgrundbad.no