

# PREVENT SYSTEMS

## Datablad for vannmengdemåler

Instrument for måling av vannmengde. Godkjent i henhold til EN12845 – Automatiske Sprinklersystem.

Maks driftstrykk: PN16

Dimensjon: DN40 25m<sup>3</sup> – DN40 40m<sup>3</sup> – DN50 50m<sup>3</sup> – DN100 150m<sup>3</sup> – DN100 200m<sup>3</sup>

Monteres inn mellom flenser – UNI PN10/16 eller ANSI 150

Materialkvalitet: Kropp – PA6V5010 for dimensjoner under DN100, ACC.C + PA6V5010 for DN100 og større.

Flottør og innsnevring – AISI 316

Pakning – NBR

Målerør - Polykarbonat



Produktet er tiltenkt bruk i Prevent Systems lavtrykks vanntåkeanlegg for montering av dyser i takbokser og er ikke godkjent for bruk i drikkevannssystemer.



# PREVENT SYSTEMS



## 1. Beskrivelse av instrument

Flenset diafragma type strømningsmåler for store volumstrømmer.

## 2. Virkemåte

Strømningsmåleren utnytter trykkforskjellene over en innsnevring inne i måleren til å løfte flottøren. Utsiden av det gjennomsiktige røret har skala for direkte avlesning av strømning.

## 3. Installasjon

Innerdiameter på røret skal være den samme som innerdiameter i måleren for å sikre korrekte målinger. Benytt standard pakninger, og det er veldig viktig at pakningen ikke stikker inn i røret.

For at måleren skal fungere riktig må det være rett strekning med rør før og etter, minst like langt som 2 x DN (nominell diameter). Hvis måleren skal stå i røret i lengre tid uten å måle bør den tømmes for vann.

## 4. Rengjøring

Måleren rengjøres forsiktig med trykkluft.

## 5. Måling

Kroppen på måleren har retningspil som beskriver retning på strømmen. For å endre retningen på målerøret i forhold til kroppen på måleren demonteres 4 skruer (figur 1, pos. 2), delene vris i forhold til hverandre og skruene settes tilbake med en dråpe Loctite 542.

Lufting: åpne skruen på toppen for å slippe ut luften. Den trenger ikke skrues helt ut. Steng skruen når det kommer ut litt vann.

Ingen deler av måleren må demonteres når den er i bruk.

## 6. Kalibrering

Instrumentet er kalibrert fra fabrikken og trenger ikke kalibreres før bruk.

## 7. Vedlikehold

Ved bruk på væsker som skaper avleiringer, vask røret og flottøren jevnlig.

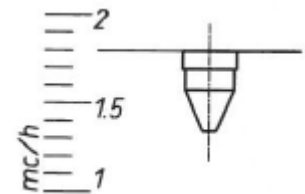
- Tøm instrumentet for væske.
- Åpne lufteskruen forsiktig for å slippe ut eventuelt trykk.
- Fjern de 4 skruene (6) og fjern sideplatene (7).
- Ta ut øvre delen (8) og holderen (9)
- Fjern målerøret (10) og flottøren (11)
- Fjern innerrøret (12)
- Sjekk alle pakninger (3,4,14,15) og pakningsflater for skader og slitasje.
- Rengjør alle deler med luft eller andre ikke-slipende midler.
- Sjekk at flottøren ikke har skader eller er korrodert, ettersom dette vil gjøre målingene unøyaktige og til slutt ende med skade på utstyret.
- Når alt er rengjort, monterer delen uten å skade rørpakningen (16).

## 8. Reservedeler

For å bestille reservedeler vennligst oppgi størrelse (DN), strømningsmengde og referer til posisjonsnummer på figur 1.

Anbefalte reservedeler for bruk ved rutinerengjøring:

- 1 O-ring (3) som tetter mellom instrumentkroppen og målerøret.
- 1 O-ring (4) som tetter mellom instrumentkroppen og målerøret.



- 2 O-ringer for målerøret (14)
- 1 O-ring for innerrøret (16)
- 1 Flat pakning for lufteskruen (15)

Dersom andre deler enn pakningene blir ødelagt må hele instrumentet skiftes.

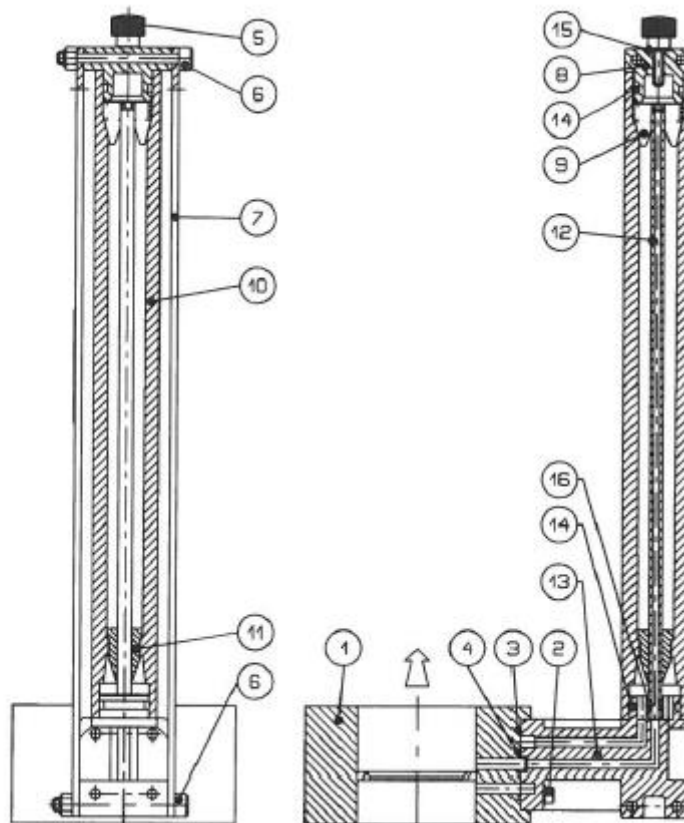
## 9. Feilsøking

- Dersom måleren ikke indikerer strømming eller tydelig feil måling, sjekk målerøret og flottøren.
  - Dersom det lekker væske, sjekk pakninger, pakningsflater og at skruene ikke er løse.
  - Ved stor variasjon i målinger, sjekk at pakningene (3 og 4) er montert riktig og sentrerte.
- Alle disse sjekkene gjøres etter anvisningene i avsnitt 7. Vedlikehold

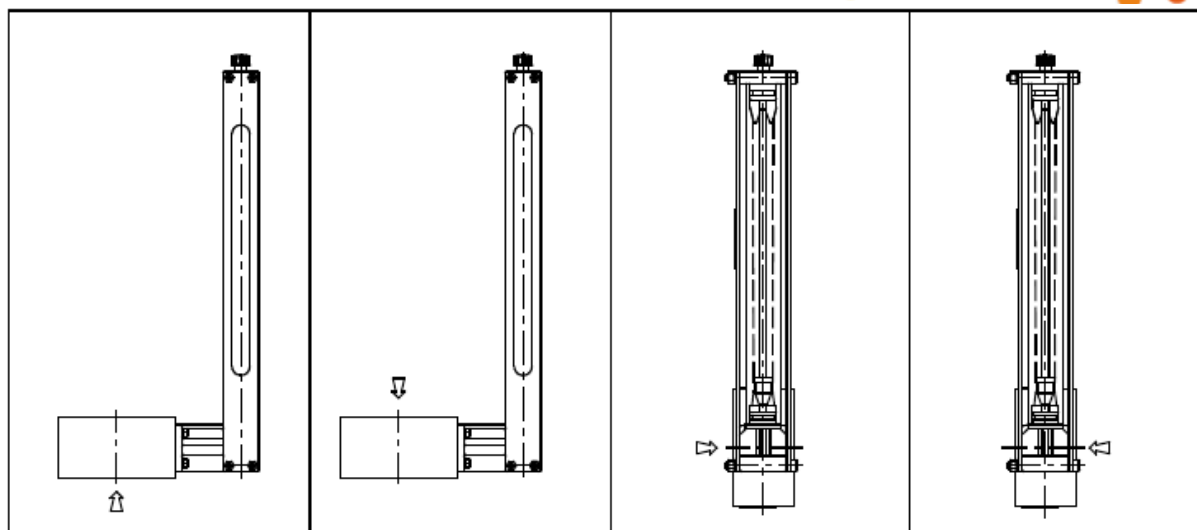
## 10. Gjenvinning

Instrumentet gjenvinnes etter gjeldende lokale regler og forskrifter.

Fig. 1



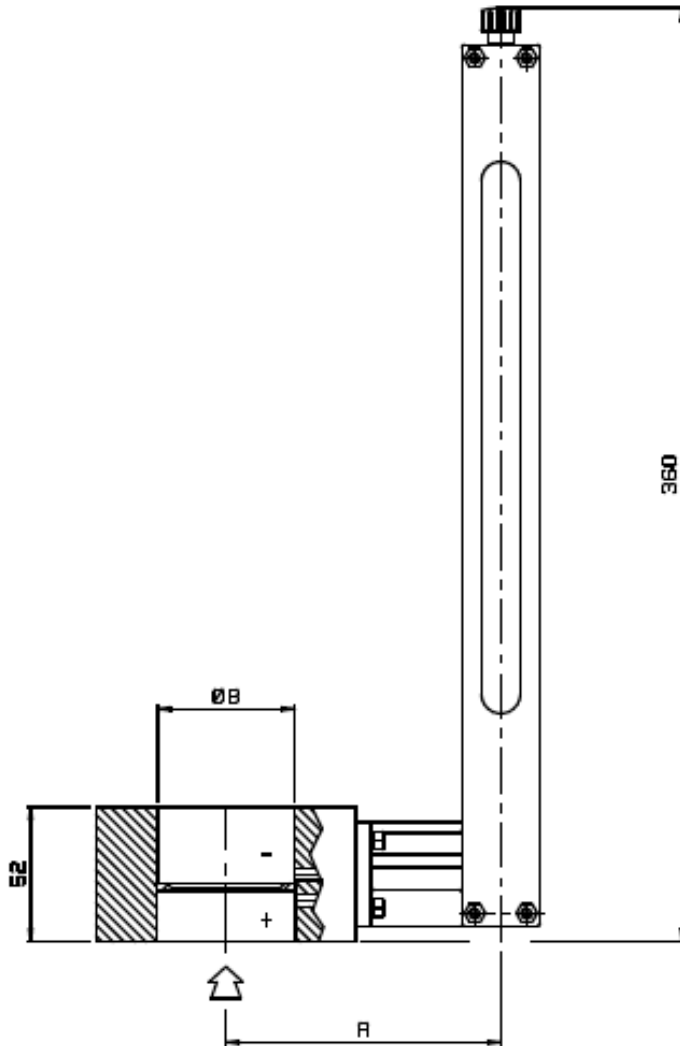
## Installasjonsmuligheter



Standard FULL SCALE with $\Delta P$ max 10000 mmH <sub>2</sub> O										
DN	40	50	65	80	100	125	150	200	250	300
Q. m <sup>3</sup> /h	25	50	80	130	150	300	350	450	800	800
								600		
H <sub>2</sub> O	40	65	100	150	200	420	450	800	1000	1000
	55 (*)	90 (*)	140 (*)	200 (*)	280	480 (**)	600	1000	1600	

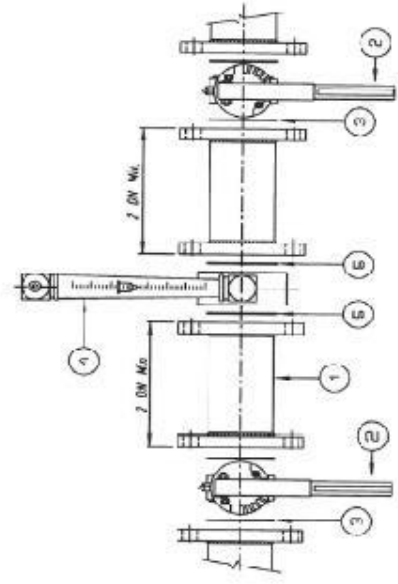
(\*)  $\Delta P$  max 19000 mmH<sub>2</sub>O

(\*\*)  $\Delta P$  max 13000 mmH<sub>2</sub>O



MOD.	A mm	ØB mm	WEIGHT Kg
40	115	41.9	0.5
50	125	53.1	0.5
65	135	70.9	0.7
80	140	83.1	1
100	155	107.9	1.5
125	170	132.5	9
150	180	160.3	11
200	210	209.1	15
250	240	260.3	19
300	260	312.1	27

HORIZONTAL ASSEMBLY



PIPE TO UTILIZE	
DN	DIMENSIONS
40	Ø48.3 Sp.3.7
50	Ø60.3 Sp.3.6
65	Ø76.1 Sp.2.6
80	Ø88.9 Sp.2.9
100	Ø114.3 Sp.3.2
125	Ø139.7 Sp.3.6
150	Ø168.3 Sp.4
200	Ø219.1 Sp.5
250	Ø273 Sp.6.35
300	Ø323.9 Sp.6.35

