

ShowersSelect
Termostat highflow til innbygging
 Overflater: krom Art. nr. : **15760000**



Beskrivelse

Informasjon

- gjennomstrømningsmengde øvre uttak: 42 l/min
- gjennomstrømningsmengde nedre uttak: 42 l/min
- termostatelement
- sikkerhetssperre ved 40 °C
- innstillbar temperaturbegrensning
- inneholder smussil
- Monteres med iBox universal 01800180
- SVGW 0607-5101
- NF_375-M1-18-5
- WRAS 1801028

Designpriser

DESIGN PLUS

powered by: **ISH**



reddot award 2014
winner



product design award
2014

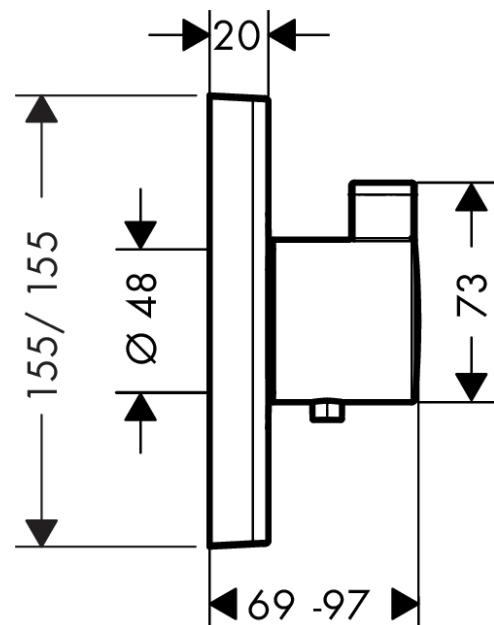
Sertifikater



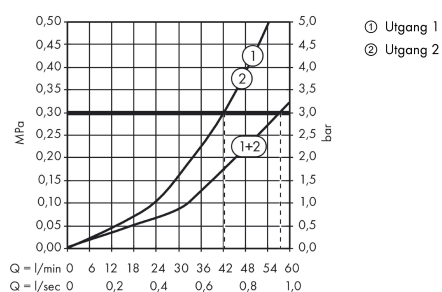
Produktbilde



Måltegning



Gjennomstrømningsdiagram

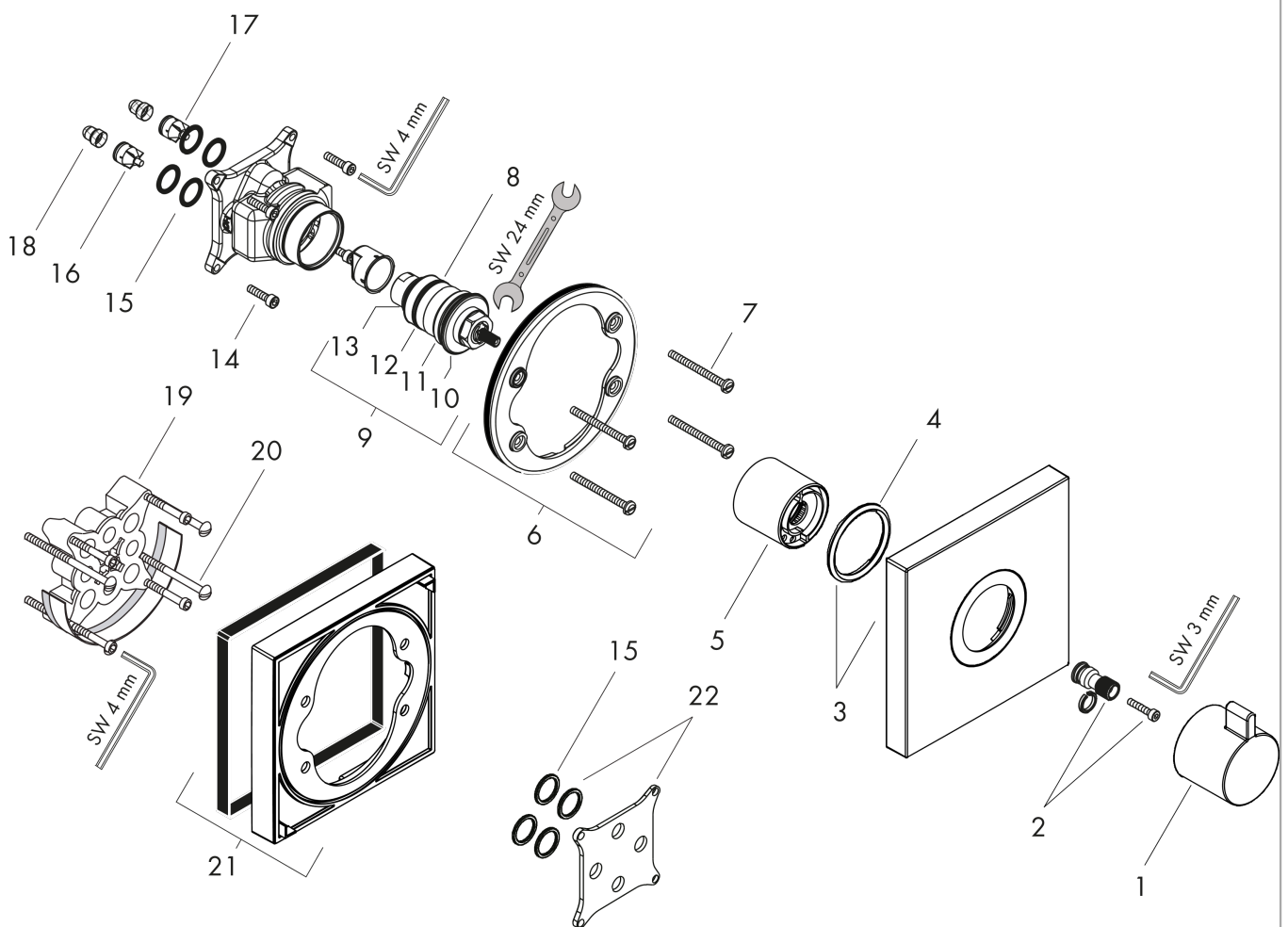


ShowerSelect
Termostat highflow til innbygging
 Overflater: krom Art. nr. : 15760000



Eksplisjonsstegning

Produksjonsår: >08/16



ShowerSelect
Termostat highflow til innbygging
 Overflater: **krom** Art. nr. : **15760000**



Reservedelsliste

Produksjonsår: >08/16

Pos.	Beskrivelse	Art. nr.	PC	PU
1	handle for termostat	98474000	0	1
2	adapter for handle	96435000	0	1
3	escutcheon 155 / 155 mm	98473000	0	1
4	O-ring 48x5	98174000	0	1
5	sleeve	97439000	0	1
6	holder for escutcheon	98793000	0	1
7	set of fixing screws	96454000	0	1
8	thermostat cartridge	96633000	0	1
9	sealing set	96636000	0	1
10	O-ring 43x1,5	98148000	0	1
11	O-ring 38x2,5	98198000	0	1
12	O-ring 34x2	98383000	0	1
13	O-ring 26x2	98147000	0	1
14	set of screws	96525000	0	1
15	O-ring 16x2	98133000	0	1
16	non return valve (pressure-resistant up to 2 MPa)	93444000	0	1
17	set of non return valves DW 15	97350000	0	1
18	filter	98513000	0	1
19	extension 25 mm	13595000	0	1
20	set of fixing screws	97747000	0	1
21	extension 22 mm	13593000	0	1
22	compensation set 1°	95521000	0	1
a	concealed item	01800180	0	1
b	escutcheon 170 / 170 mm	92663000	0	1