

CTC EcoAir 510M

Inverterstyrt luft-vann varmepumpe 2-10 kW



CTC EcoAir 510M er en inverterstyrt varmepumpe som tilpasser seg husets effektbehov automatisk gjennom året. Ved et stort effektbehov øker effekten og ved lavere effektbehov tilpasser varmepumpen seg det nye behovet og effekten minsker. Takket være dette får du alltid maksimal besparelse.

Konstruksjonen bygger på den velkjente EcoAir 400-serien og har dermed også samme høye finish og gode design. Utviklingsprosessen har hatt fokus på å opprettholde de gode egenskapene som kjennetegner øvrige produkter i EcoAir-familien. Resultatet er et produkt med svært høye COP-verdier og lave lydnivåer. Produktet er utstyrt med en ny inverterstyrt kompressor, som på en effektiv måte tilpasser seg til husets behov.

CTC EcoAir 510M er konstruert for å ta vare på den miljøvennlige energien som finnes i luften på en optimal måte. Varmepumpen overfører luftens energi til varme og varmtvann, og den krever ingen borehull eller slynger i bakken. 510M har behovsstyrt automatisk avriming, som gir mer varme, mer effekt og økt livslengde. CTC EcoAir 510M er selvfølgelig utstyrt med et oppvarmet kondensvannkar. 510M installeres med den fleksible systemtanken CTC EcoZenith i250 for styring og varmvannsproduksjon. For å gjøre det enkelt å justere varme og varmtvann har CTC EcoZenith i250 touch-skjerm i farger. Takket være to lure tilkoblinger kan du komplettere installasjonen med solvarme, fyrkjele, eller la en peis med vannkappe bidra med varme. Du kan også koble til svømmebassenget og nyte av varmen også på sommeren. Dette kaller vi Energyflex.

Med CTC Connect styres varmepumpen smidig fra din smarttelefon. Last ned appen kostnadsfritt på App Store eller Google Play. Appen må kobles mot internettmodulen for CTC Connect.



Produktfordeler:

- Sparer opp til 80%.
- Optimal årsvarmefaktor SCOP 4,7
- Energiklasse*
- Mest effekt når det trengs
- Enkel og kostnadseffektiv installasjon
- Inverterstyrt kompressor
- Elektronisk ekspansjonsventil
- Innebygget kondensvannskål med behovsstyrt varme
- Svært stillegående, 57 dB(A) (7/35 ved 50rps)
- Med CTC Connect styrer du varmepumpen med mobilen
- Gir varme ned til -22°C og produserer opp til 65°C vann.

*energiklasse varme, i pakke med CTC EcoZenith i250.

For mer produktinformasjon
se våre nettsider: www.ctc.no

Tekniske data CTC EcoAir 510M

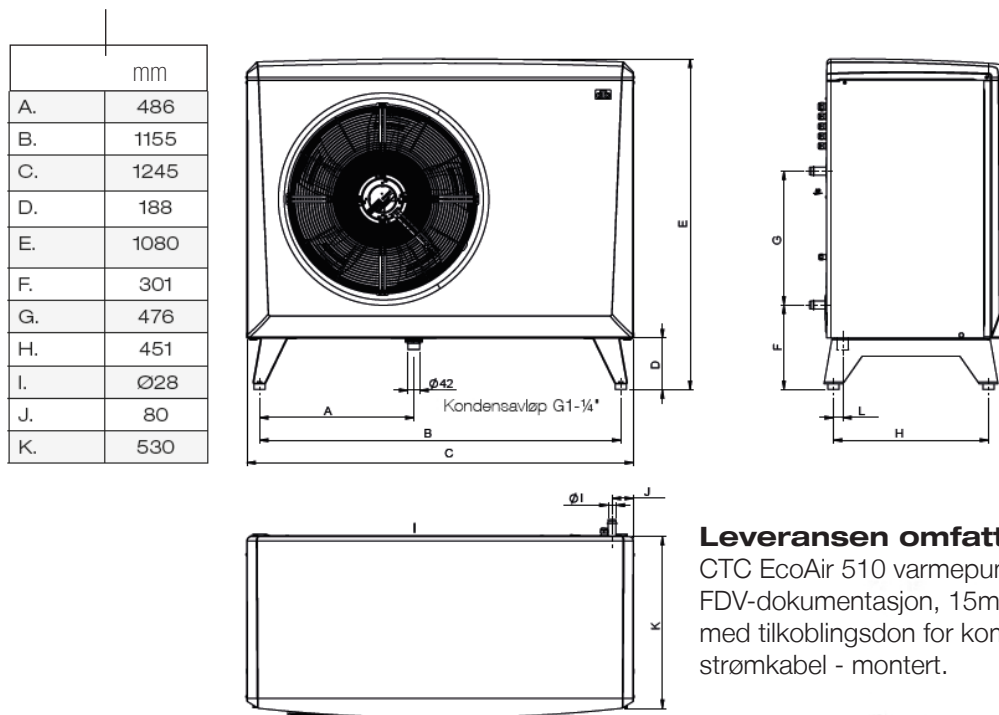
Nrf-nummer	8200897	8200948
Eldata	400V 3N~50Hz	230V 1N~ 50Hz
Energiklasse varme ^(i pakke med CTC EcoZenith i250)	A++	A++
Energiklasse varme ^{(uten styrning) / varmtvann}	A++ / A	A++/A
COP	5.31/2.78	4.67/2.73
Maks startstrøm	A	2,7
Vannvolum	l	1.9
Kjølemediemengde (R407C)	kg	2.2
Bryteverdi pressostater HT	bar	31
Maks driftstrykk vann (PS)	bar	2.5
Mål (H x B x D)	mm	1080 x 1245 x 530
Kompressor / Oljetype	Inverter scroll / PVE FV50S	Twin rotary / PVE FV50S
Luftfløde 100%	m ³ /h	3500
Viftehastighet	rpm	Modulerende
Vifte, makseffekt	W	73
Lydeffekt ³⁾	dB(A)	55.9/53.5
Vekt	kg	126

¹⁾ Ved 35 °C vanntemperatur. +7 ved 20 rps / -7 °C ved 90 rps.

²⁾ Ved 120 rps (fra fabrikk maks. 90 rps). Inkl. ladepumpe Grundfos UPM GEO 25-85.

³⁾ Verdier iht. EN12102 ved A7 W47/55 og A7 W30/35

Måleskisse CTC EcoAir 510M



Leveransen omfatter

CTC EcoAir 510 varmepumpe, FDV-dokumentasjon, 15m kabel LiYCY (TP) med tilkoblingsdon for kommunikasjon, 2m strømkabel - montert.