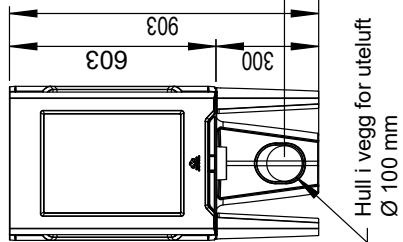
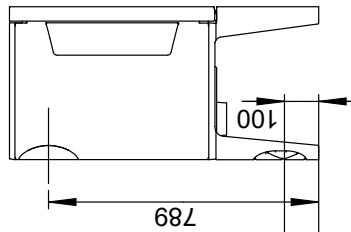
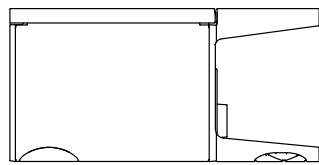
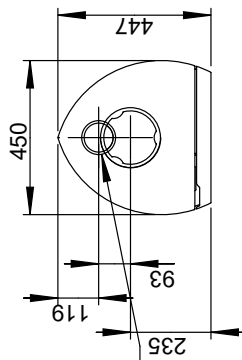


Jøtul F 162 / Jøtul F 163

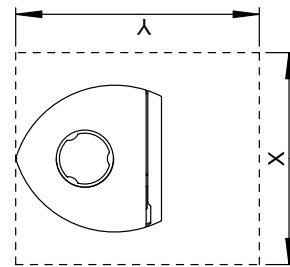
Fig. 1a



Hull i vegg for uteluft  
Ø 100 mm

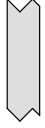


Hull i gulv for uteluft  
Ø 100 mm

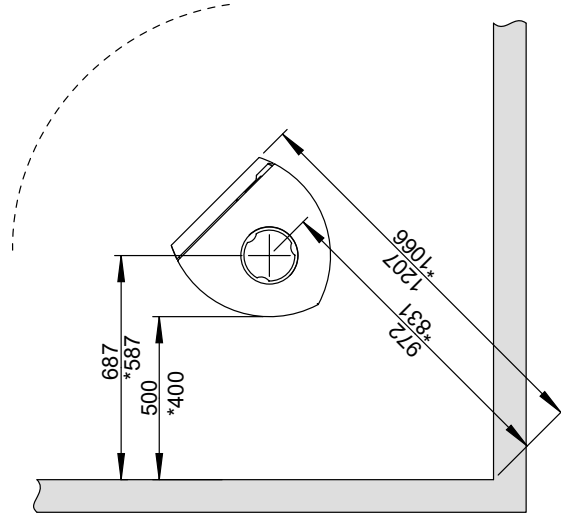
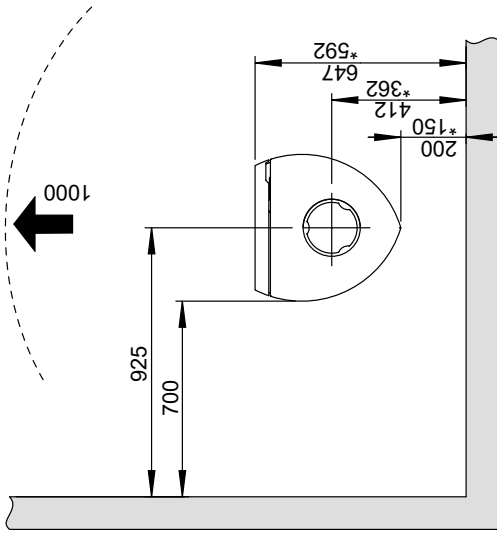


Min. mål gulvplate X,Y =  
I henhold til nasjonale lover og regler.  
Se kapittel 4.1

Brennbar vegg



Min. avstand til brennbar vegg

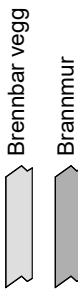


\* Halvisolert skorstein / skjermet røykrør  
helt ned mot produktet.

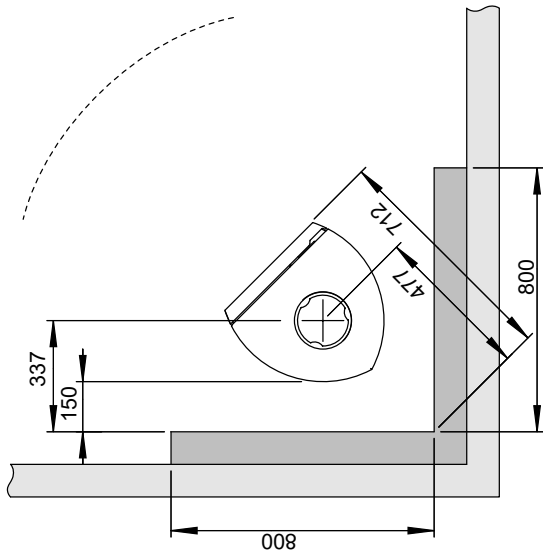
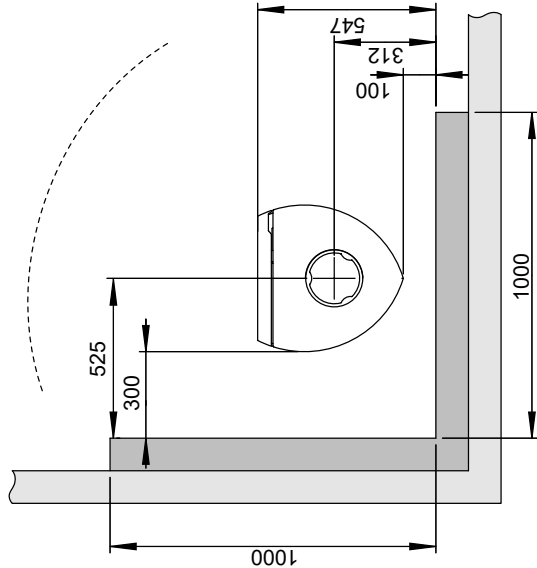
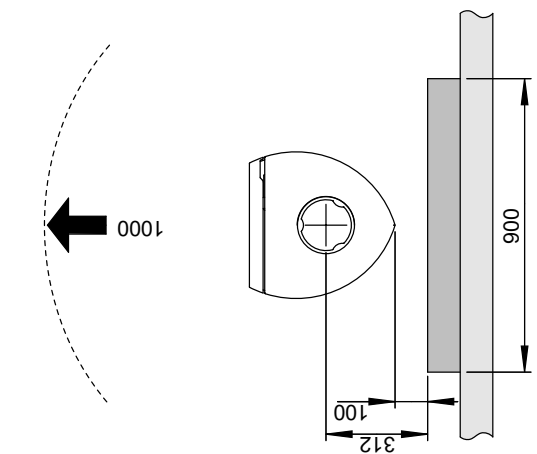
Jøtul F 162 / Jøtul F 163

Fig. 1b

Min. avstand til brennbar vegg beskyttet av godkjent brannmur



Utenpåliggende



Innfelt

