

Jøtul FS 91 / FS 92

Jøtul FS 91 / FS 92
Manual version Po7

NO	- Monterings- og bruksanvisning	5
DK	- Monterings- og brugsanvisning	14
SE	- Monterings- och bruksanvisning	24
FI	- Asennus- ja käyttöohje	32
GB	- Installation and Operating Instructions	41
FR	- Manuel d'installation et d'utilisation	50
ES	- Instrucciones para instalación	59
IT	- Manuale di installazione ed uso	68
DE	- Montage- und Bedienungsanleitung	77
NL	- Installatie- en montagehandleiding	86



Jøtul FS 91
Jøtul FS 92



Monterings- og bruksanvisningen må oppbevares under hele produktets levetid. Manualen skal oppbevares under hele produktets levetid. Manualen skall sparas under hela produktens levtid. Käyttöohje on säilytettävä tuotteen koko käyttöiän ajan. These instructions must be kept for future references. Les manuels fournis avec le produit doivent être conservés pendant toute la durée de vie du produit. Los manuales suministrados con este producto deben guardarse durante todo el ciclo de vida del producto. I manuali inclusi con il prodotto vanno conservati per l'intera durata di vita del prodotto. Wir empfehlen Ihnen, die Montage- und Bedienungsanleitung für spätere Zwecke sorgfältig aufzubewahren. De bij de haard meegeleverde handleidingen moeten gedurende de volledige gebruiksduur van de haard bewaard blijven.

Meldeskjema og sjekkliste for montering av ildsted

Eiers navn		Tlf.	
Eiendommens adresse:			
Post nr.	Sted	Gnr.	Bnr.
Ildstedets navn og type:		Maks. effekt i kW	Brenseltype
Skorsteinstype (eks. tegl, element eller stålskorstein):			
Høyde fra røykinnføring til skorsteinstopp og innvendig diameter): _____ Meter Dia. Ø _____ mm		Antall ildsteder på skorsteinen: _____ Stk.	

Følgende punkter er sjekket under/etter installasjonen:

	OK	Ikke OK
Er ildstedet montert etter monteringsanvisningen?	<input type="checkbox"/>	<input type="checkbox"/>
Er størrelsen/avstand til brannmur i henhold til mont. anvisningen?	<input type="checkbox"/>	<input type="checkbox"/>
Er avstand til brennbart materiale kontrollert?	<input type="checkbox"/>	<input type="checkbox"/>
Er avstand til tak kontrollert?	<input type="checkbox"/>	<input type="checkbox"/>
Er underlagsplate/forplatens størrelse i henhold til mont. anvisningen?	<input type="checkbox"/>	<input type="checkbox"/>
Tåler gulvet vekten av ildsted med omramming?	<input type="checkbox"/>	<input type="checkbox"/>
Er røykinnføring/innmuringsstuss montert?	<input type="checkbox"/>	<input type="checkbox"/>
Er røykrøret montert med stigning fra ildsted mot skorstein?	<input type="checkbox"/>	<input type="checkbox"/>
Er ildstedet sikret tilstrekkelig tilførsel av forbrenningsluft?	<input type="checkbox"/>	<input type="checkbox"/>
Er ildstedet prøvefyrt og fungerer tilfredsstillende?	<input type="checkbox"/>	<input type="checkbox"/>

Installasjonen er utført av: _____

_____ _____ _____
Sted Dato Eiers signatur

OBS! Husk at huseier plikter å melde fra til kommunen ved Brann og Feiervesen om at ildsted er montert i følge norsk regelverk

Sørg derfor at denne side blir utfylt og at en kopi sendes til det stedlige Brann og Feiervesen samt ta godt vare på originalen da denne er et verdipapir for boligen.

Dette er forutsetningen for at Jøtuls reklamasjonsrett (10 år på utvendige støpejernsdeler, 2 år på dørklass) er gjeldende.



Innhold

1.0 Forhold til myndighetene.....5

2.0 Tekniske data5

3.0 Sikkerhet7

4.0 Installasjon..... 8

5.0 Ferdig montert 12

6.0 Ekstrautstyr..... 12

7.0 Gjenvinning..... 12

8.0 Reklamasjonsrett..... 12

1.0 Forhold til myndighetene

Jøtul FS 91 og FS 92 er frittstående produkter der Jøtul F 480 er brukt som brennkammer, og kan plasseres mot brennbar vegg med de avstander som er beskrevet i fig. 1.

Installasjonen av et ildsted må være i henhold til det enkelte lands lover og regler. Alle lokale forordninger skal også overholdes ved installasjonen av produktet.

Kontakt dine lokale bygningsmyndigheter angående restriksjoner og installasjonskrav.
 Installasjonen kan først tas i bruk når den er inspisert og funnet i orden av kvalifisert personell.

Produktet er testet og dokumentert som frittstående ildsted i henhold til EN 13240.

Godkjenningsskiltet for det frittstående produktet er vedlagt omrammingens monteringsanvisning, og dette klippes og festes på skiltet til brennkammeret.

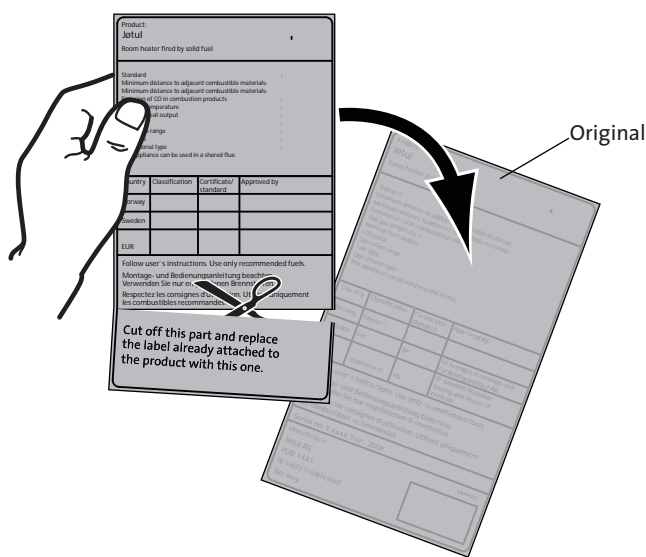
2.0 Tekniske data

Materiale:	Støpejern/betong
Overflatebehandling brennkammer:	Lakk
Type brensel:	Ved
Maks. vedlengde:	30 cm
Røykuttak:	Topp, bak
Røykrørdimensjon:	Ø 150 mm
Utelufttilkobling:	Alu. flex - Ø 100 mm
Vekt brennkammer, ca:	117 kg
Vekt omramming, ca:	164 kg
Høyde:	1570 mm
Bredde:	525 mm
Dybde:	480 mm
Minimum avstand til tak:	500 mm
Produktmål, avstander:	Se fig. 1

Tekniske data i h.h.t. EN 13240

Nominell varmeavgivelse:	6,0 kW
Røykgass massestrøm:	6,0 g/s
Anbefalt skorkestrekk:	12 Pa
Virkningsgrad:	79% @ 6 kW
CO emisjon (13% O ₂):	0,08%
CO emisjon (13% O ₂):	967 mg/m ³
Støv:	< 20 mg/m ³ n @ 13 % O ₂
Røykgasstemperatur:	305° C
Driftsform:	Intermitterende

Med intermitterende forbrenning menes her vanlig bruk av et ildsted. Dvs. at ved fortsatt ønsket fyring, legges i nytt brensel straks det forrige ilegget har brent ned til glør.



Product: Jøtul Room heater fired by solid fuel				CE
Standard Minimum distance to adjacent combustible materials: Minimum distance to adjacent combustible materials: Emission of CO in combustion products Flue gas temperature Nominal heat output Efficiency Operational range Fuel type Operational type The appliance can be used in a shared flue.				
Country	Classification	Certification/standard	Approved by	
Norway	Klasse II			
Sweden	visc.	SP	SP-Sveiges Provnings- och Forskningsinstitut AB	
EUR	Intermittent	EN	SP-Sveiges Nationale Testing and Research Institute	
Follow user's instructions. Use only recommended fuels. Montage- und Bedienungsanleitung beachten. Verwenden Sie nur empfohlenen Brennstoffen. Respecter les consignes d'utilisation. Utilisez uniquement les combustibles recommandés.				
Serial no: Y-xxxx, Year: 200x				
Manufacturer: Jøtul AS POB 1441 N-1602 Fredrikstad Norway				221546

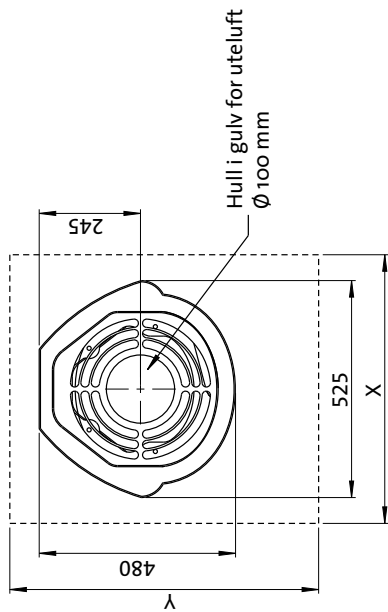
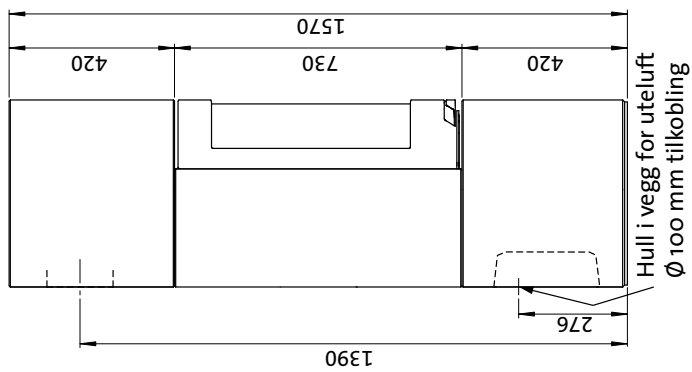
På samtlige av våre produkter finnes et skilt som angir serienummer og år. Skriv av dette nummeret på avmerket sted.
 For at garantien skal gjelde, skal serienummeret og garantikort/kvitteing alltid presenteres ved kontakt med forhandler eller Jøtul.

Serial no.

Jøtul FS 91 / Jøtul FS 92

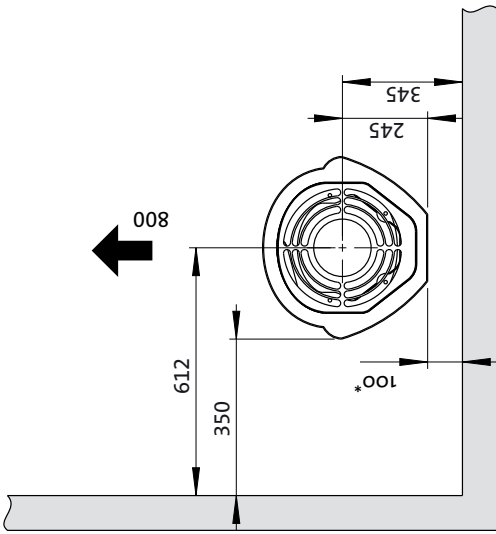
Fig. 1

Produkt: Jøtul FS 91 / Jøtul FS 92

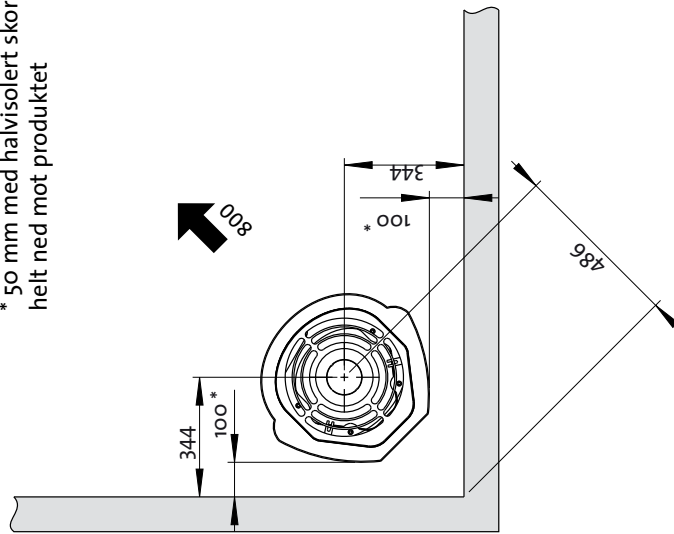


Min. mål gulvplate
X,Y = i henhold til nasjonale lover og regler.

Min. avstand til brennbar vegg :



* 50 mm med halvisolert skorstein/skjermet røykrør
helt ned mot produktet



3.0 Sikkerhet

OBS! For å sikre optimal funksjon og sikkerhet anbefaler Jøtul at installasjonen utføres av kvalifisert montør (se komplett forhandlerliste på www.jotul.com).

Eventuelle endringer på produktet som foretas av forhandleren, montøren eller brukeren, kan føre til at produktet og sikkerhetsfunksjonene ikke fungerer som de skal. Det samme gjelder montering av tilbehør eller tilleggsutstyr som ikke er levert av Jøtul. Dette kan også skje dersom elementer som er nødvendige for ildstedets funksjon og sikkerhet, har blitt demontert eller fjernet.

I alle disse tilfellene fraskriver produsenten seg sitt ansvar, og reklamasjonsretten bortfaller.

3.1 Brannforebyggende tiltak

Enhver bruk av ildstedet kan representere en viss fare. Ta derfor hensyn til følgende anvisninger:

- Minste tillatte sikkerhetsavstander ved installering og bruk av ildstedene finnes i **fig. 1** i produktenes installasjonsmanualer.
- Sørg for at møbler og annet brennbart materiale ikke kommer for nær ildstedet. Minste avstand foran ildstedsåpningen til brennbart materiale skal være 1000 mm.
- La ilden brenne ut. Slukk den aldri med vann.
- Ildstedet blir varmt under fyring, og kan forårsake forbrenning hvis det berøres.
- Fjern asken kun når ildstedet er kaldt. Aske kan inneholde gløer og bør derfor oppbevares i en ubrennbar beholder.
- Aske må plasseres forsvarlig utendørs, eller tømmes der dette ikke medfører brannfare.

Ved brann i skorstein:

- Steng alle luker og ventiler.
- Hold ileggsdøren lukket.
- Kontroller loft og kjeller for røykutvikling.
- Ring brannvesenet.
- Før ildstedet kan taes i bruk etter en brann eller et branntilløp, må ildstedet og skorsteinen være kontrollert og funnet i orden av fagkyndig personell.

3.2 Gulv

Fundamentering

Man må forsikre seg om at fundamentet er dimensjonert for ildstedet. Se «**2.0 Tekniske data**» for angivelse av vekt.

Gulv som ikke er festet til fundamentet - såkalt flytende gulv - anbefales fjernet under en installasjon.

Krav til beskyttelse av tregulv under ildstedet

Produktet har integrert gulvbeskyttelse, og kan derfor plasseres direkte på et tregulv.

Eventuelt gulvbelegg av brennbart materiale, slik som linoleum, tepper etc. må fjernes under produktet.

Krav til beskyttelse av brennbart gulv foran ildstedet

Forplaten må være i henhold til nasjonale lover og regler. Kontakt dine lokale bygningsmyndigheter angående restriksjoner og installasjonskrav.

For Norge: Min. 300 mm fremfor ileggsåpning, og bredde minimum lik ileggsåpningen.

3.3 Vegg

Avstand til vegg av brennbart materiale - se **fig. 1**.

Ildstedet er tillatt brukt med uisolert røykrør med de avstander til vegg av brennbart materiale som vist i **fig. 1**.

NB! Sørg for at møbler og annet brennbart materiale ikke kommer for nær ildstedet. Minste avstand foran ildstedsåpningen til brennbart materiale skal være 800 mm.

3.4 Tak

Det må være en avstand på minimum 500 mm til brennbart tak over ildstedet.

3.5 Luftsirkulasjon

Mellom brennkammeret og omrammingen skal det strøme luft. Dette som sikkerhet for at varmeoppbygging inne i omrammingen ikke skal bli for stor. **NB! Det er svært viktig at luftåpninger ikke tildekkes.** Se **fig. 1** for avstander.

Mengden forbrenningsluft for Jøtuls produkter er ca. 25-40 m³/h.

3.6 Uteluft

En fleksibel tilførselsslange med mulighet til å ta uteluft direkte inn til produktet, kan monteres på følgende måter:

- Gjennom et hull i bunnen av sokkelen.
- Via hullet i bakkant på omrammingen.

Forslag til montering av flexislangen for forbrenningsluft:

Fig. 2a, gjennom yttervegg

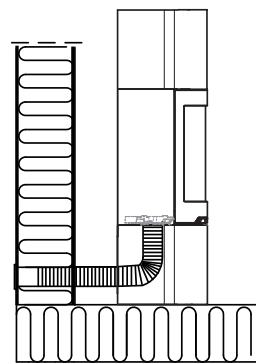


Fig. 2b, gjennom gulv og plate på mark

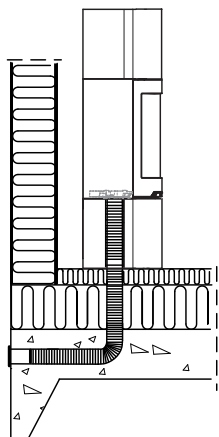


Fig. 2c, gjennom gulv og kjeller

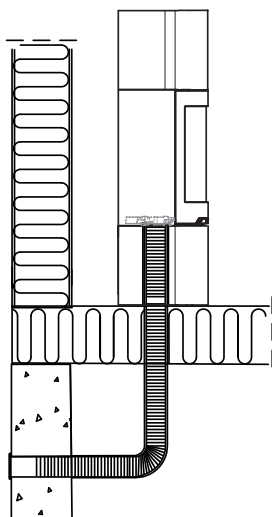
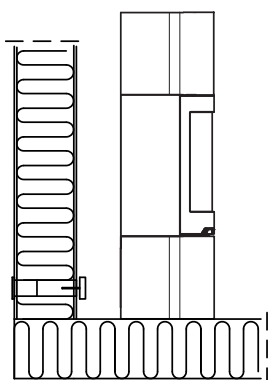


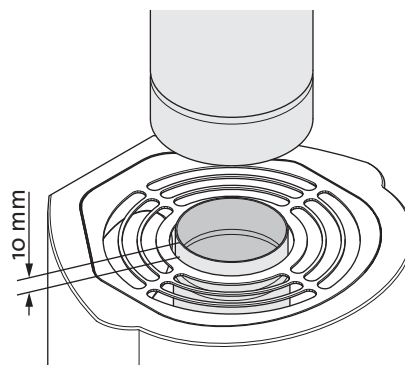
Fig. 2d, indirekte gjennom yttervegg



3.7 Stålskorstein

Skal toppmontert stålskorstein benyttes, monteres et uisolert røykrør fra innsatsen til ca. 10 mm over toppristen.

Fig. 3



Monter deretter stålskorsteinen etter bruksanvisningen.

4.0 Installasjon

NB! Kontroller at ildstedet er fritt for skader før installasjonen begynner.

NB! Produktet er tungt! Sørg for hjelp når det skal settes opp og monteres.
Brennkammeret er for tungt. Pass på slik at det ikke faller forover.

NB! Les monterings- og bruksanvisningen nøye før ildstedet monteres!

Det anbefales at man prøveoppstiller omrammingen for å justere innsatsen og røykrørtilkobling.

Bruk medfølgende acrylmasse i alle skjøter.

4.1 Før installasjon

Basis produkt leveres i to kolti:

1. Brennkammer.
2. Betongelementer med monteringsdeler.

NB! Kontroller at produktet ikke har synlige skader ved utpakkingen.

Forberedelser

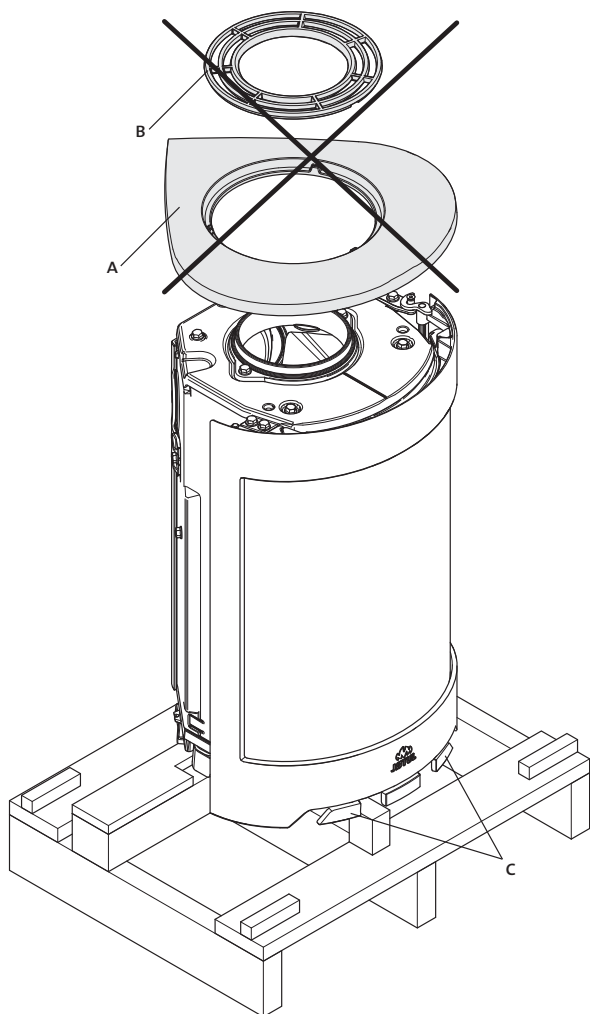
Før installasjon må beslutning tas om:

- Hvor røykuttaket skal være.
- Eventuell bruk og plassering av uteluftstilkobling.

Se egne manualer for montering av delene.

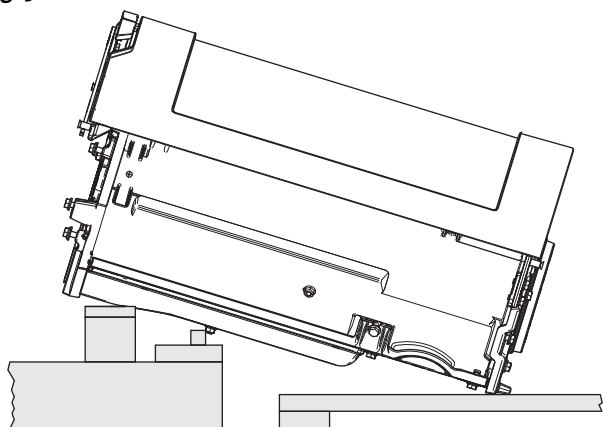
Det er behov for følgende verktøy under montering av produktet:
Vater, fastnøkkel med nøkkelvidde 10 mm og 13 mm og unbrakonøkkel med nøkkelvidde 5 mm.

Fig. 4



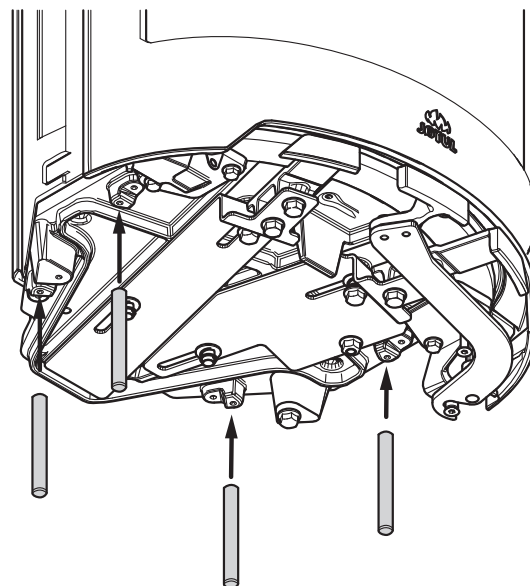
1. Ta av emballasjen (papp og emballasjestøtter i tre) og brett pappen ut på gulvet bak ildstedet.
2. La ovnen bli stående på transportpallen.
3. Løft av topplaten (fig. 4 A) med topprist (fig. 4 B). Disse skal ikke benyttes til Jøtul FS 91 / Jøtul FS 92.
4. Ta ut hansken og skålen som ligger i askeskuffen. Skålen skal ikke benyttes til Jøtul FS 91 / Jøtul FS 92.
5. Kontroller at betjeningshåndtakene (fig. 4 C) beveger seg lett.

Fig. 5



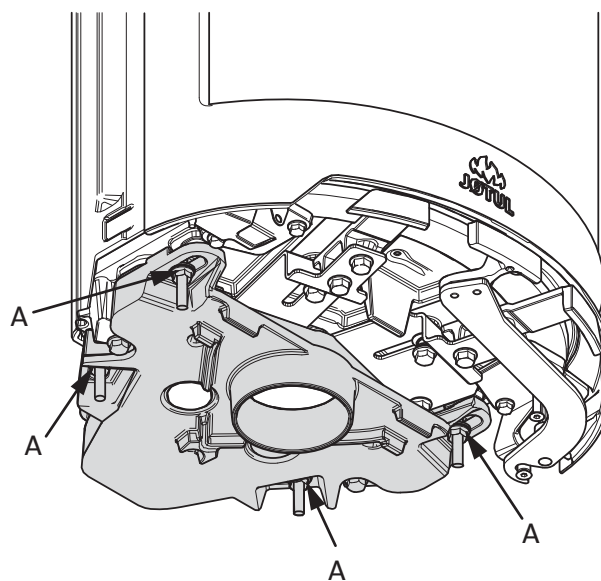
6. Legg ovnen forsiktig ned på ryggen. Bygg opp med pall og 3 stk. emballasjestøtter på undersiden, slik at ovnen hviler på disse (se fig. 5).

Fig. 6

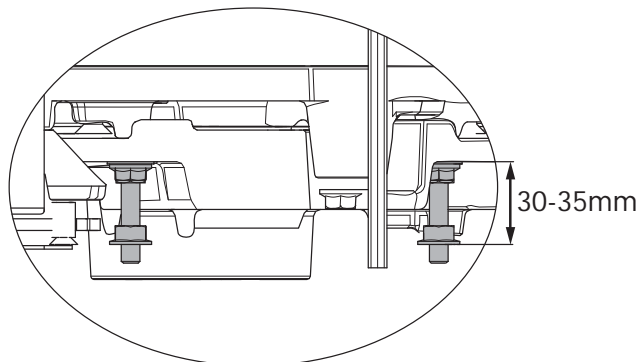


7. Sett inn gjengestenger.

Fig. 7



8. Monter uteluftsdekslet med 4 muttere og skiver (fig. 7 A).



9. Sett på justeringsmutterne.

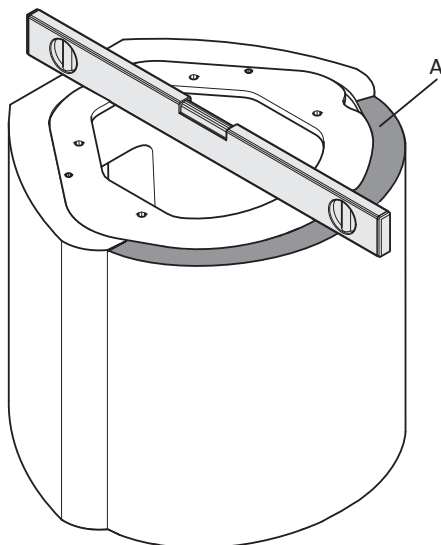
4.2 Skorstein og røykrør

- Ildstedet skal kun tilknyttes skorstein og røykrør godkjent for fastbrensel med røykgasstemperatur som angitt i «**2.0 Tekniske data**».
- Skorsteinstverrsnittet må minimum være tilpasset ildstedet. Bruk gjerne «**2.0 Tekniske data**» ved beregning av riktig skorsteinstverrsnitt.
- Tilslutning til skorstein må utføres i henhold til skorsteinsleverandørens monteringsanvisninger.
- Før det tas hull i skorsteinen, bør ildstedet prøveoppstilles for riktig avmerking for plassering av ildsted og hull i skorsteinen. Se **fig. 1** for minimumsmål.
- Se til at røykrøret får stigning hele veien frem til skorsteinen.
- Bruk røykrørsbend med feieluke for å sikre feiemulighet ved bakkuttak.
- Vær obs på at det er særdeles viktig at tilslutninger har en viss fleksibilitet. Dette for å forhindre at bevegelser i installasjonen fører til sprekke dannelser.
- Anbefalt skorsteinstrekk, se «**2.0 Tekniske data**». For røykrørslengde med tilhørende tverrsnitt, se «**2.0 Tekniske data**».

OBS! Minste anbefalte skorsteinslengde er 3,5 m fra røykrørsinnføringen. Ved for høy trekk kan man installere og betjene et røykrørssjeld for å regulere ned trekken.

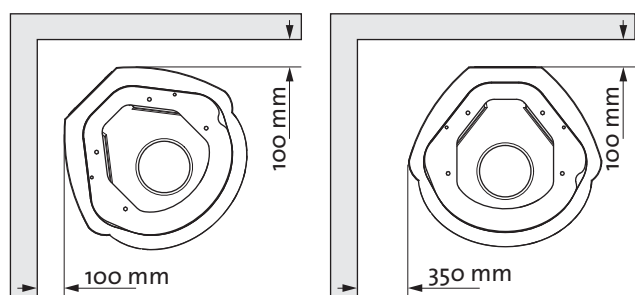
4.3 Montering

Fig. 8



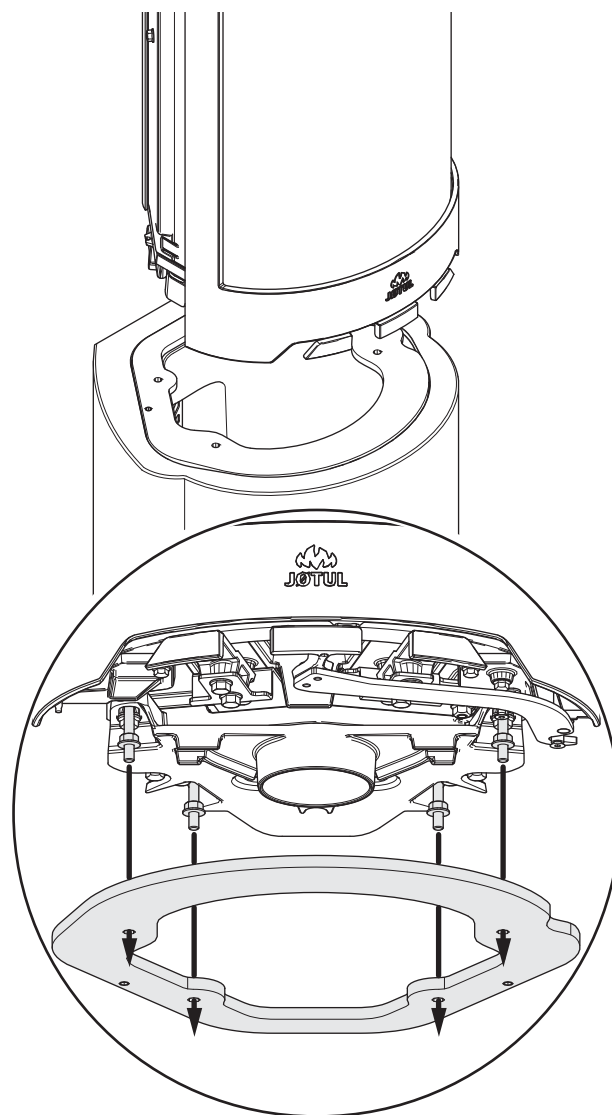
1. Sokkelen settes på plass. Kontroller at den er i vater.
2. Monter leppen (A) med akryllim.

Fig. 9



3. Plassering av ildstedet. Se **figur 1** for detaljer.

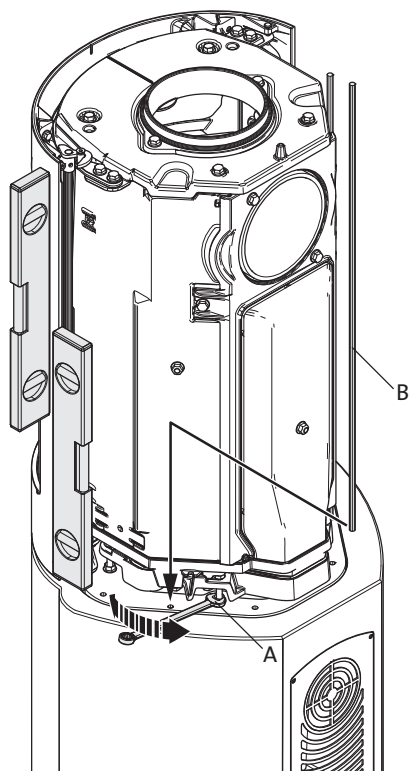
Fig. 10



Ved bruk av utluftstilkobling, (ekstraustyr, kat. nr. 51012164), må denne monteres nå.

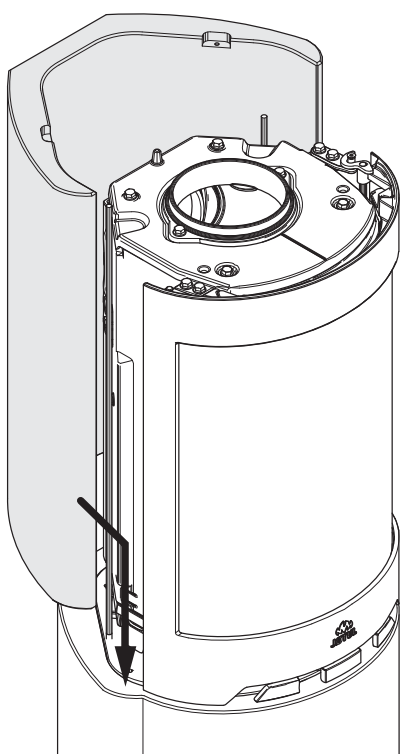
4. Sett brennkammeret på plass i de fire hullene i sokkelplaten.
5. Påse at flexislangen for forbrenningsluft ikke kommer i klem. Slangen føres ut gjennom hullet i bakkant av sokkelen.
6. Godkjenningsskiltet, som er festet med en wire, legges inn under brennkammeret og ned i sokkelen.

Fig. 11



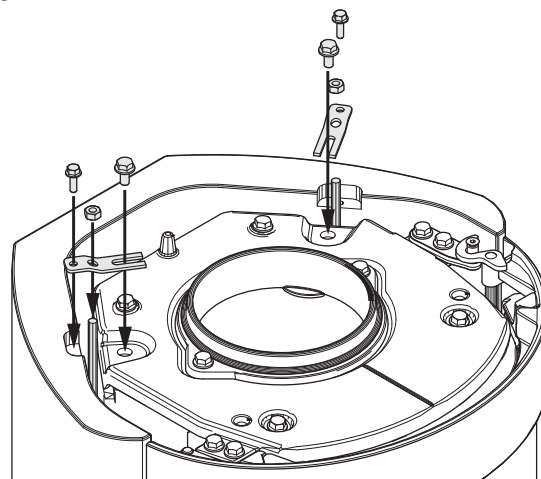
7. Juster brennkammeret horisontalt, slik at det er i flukt med sokkelens framside.
8. Vatre og juster brennkammeret vertikalt med mutrene (fig. 11 A). NB! Det er svært viktig at brennkammeret står i vertikal stilling!
9. Monter de 2 lange gjengestengene (fig. 11 B).

Fig. 12



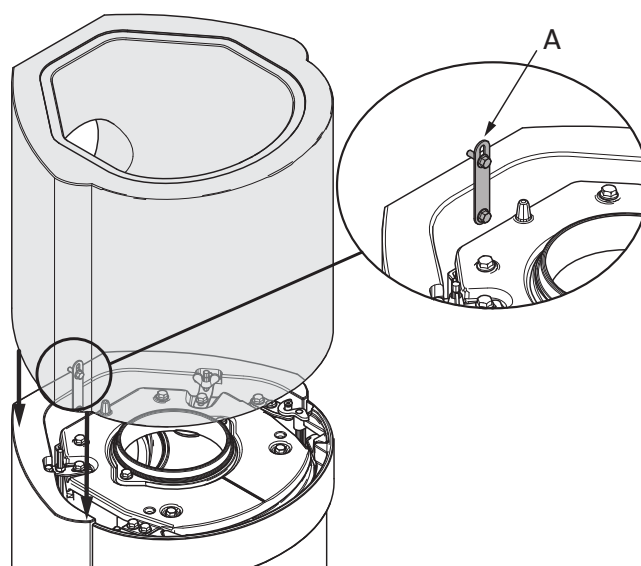
10. Monter bakstykket. Pass på at det er kant i kant med sokkelen. Bakstykket limes med medfølgende akryllim.

Fig. 13



11. Monter festebrikkene mellom oversiden på bakstykket og innsatsen.

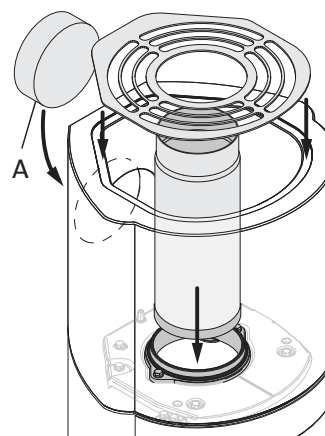
Fig. 14



12. Monter toppdelen. Pass på at den er kant i kant med bakstykket. Toppdelen limes mot bakstykket med medfølgende akryllim. Monter braketten (A) mellom bakstykket og toppdelen.

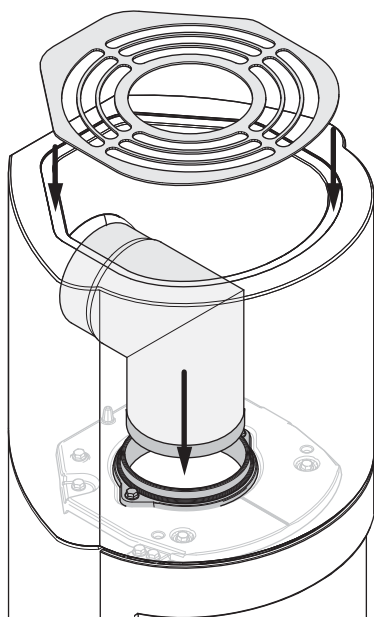
Fig. 15

Montering ved topputtak/stålskorstein:



13. Gjenmuringspluggen (A) monteres med medfølgende akryllim.

Fig. 16
Montering ved bakuttak:



5.0 Ferdig montert

Se «Installasjonsmanual med tekniske data» for Jøtul F 480 (kat.nr. 10047257) for bruk og vedlikehold av produktet!

5.1 Maling

Maling kan utføres dagen etter montering. Bruk vannbasert maling. Hvis man ønsker litt struktur i overflaten, kan det blandes litt fliselim i malingen.

5.2 Småskader

Etter at ildstedet er montert bør man sparkle eventuelle sår eller ujevnheter i betongen. Til dette kan medfølgende sementsparkel brukes.

- For å oppnå et best mulig resultat, bør man gå over omrammingen med fint sandpapir og pusse eventuelle ujevnheter og skarpe kanter før man maler.
- Mal så et strøk.
- Bland pulveret (sementsparkel) med vann til en smidig masse (som tannpasta).
- Sparkle ujevnheter- la det tørke og puss med et fint sandpapir.
- Dersom såret er dypt, anbefales det at man sparkler i to omganger, for å unngå at sparkelen synker.
- Mal igjen i den ønskede farge.

5.3 Sprekker

Etter noen måneders bruk kan det i visse tilfeller oppstå småsprekker i skjotene på grunn av setninger i huset. Disse sprekkenes kan enkelt repareres:

- Riss opp sprekken med et verktøy, f. eks et skrujern, for å gi bedre plass til fugemasse.
- Støvsug først for å fjerne alt støv. Sprøyt deretter inn acryl fugemasse, og jevn massen med en såpevåt fingertupp.
- Etter et par døgn kan fugen overmales.

6.0 Ekstraustyr

Gulvplate foran produktet, glass

Kat. nr. 50044652

Utelufttilkobling

Kat. nr. 51012164

7.0 Gjenvinning

7.1 Gjenvinning av emballasje

Ildstedet blir levert med følgende emballasje:

- Pall av tre som kan kappes opp og brennes i ildstedet.
- Emballasje i papp som skal leveres til gjenvinning.
- Poser i plast som skal leveres til gjenvinning.

7.2 Gjenvinning av ildstedet

Ildstedet består av:

- Metall som skal leveres til gjenvinning.
- Glass som skal håndteres som spesialavfall. Glasset i ildstedet må ikke legges i vanlig kildesortering.
- Brennplater i vermikulitt som kan kastes i vanlig restavfall.

8.0 Reklamasjonsrett

Jøtul AS gir 10 års reklamasjonsrett på utvendig støpegods med hensyn til materialfeil og fabrikkasjonsfeil etter første gangs kjøp/installasjon. Reklamasjonsretten forutsetter at ildstedet er montert i henhold til gjeldende lover og forskrifter, samt Jøtuls monterings- og bruksanvisning.

Reklamasjonsretten dekker ikke:

Montering av tilleggsdeler, eksempelvis for å utbedre stedlige trekkforhold, lufttilførsel eller andre forhold som er utenfor Jøtuls kontroll. Reklamasjonsretten omfatter ikke forbruksdeler som brennplater, røykhvelv, fyrrist, bunnrist, ildfast stein, spjeld og pakninger da dette nedbrytes over tid p.g.a. vanlig slitasje. Reklamasjonsretten dekker ikke skader som har oppstått som følge av fyring med uegnet brensel som rekved, impregneret og lakkert treverk, bordkapp, sponplater og liknende. Ved bruk av uegnet brensel kan det lett oppstå overfyring, dvs. at ildstedet blir rødglødende med konsekvenser som misfarging av lakken, samt sprekkdannelse i støpegodset.

Reklamasjonsretten gjelder ikke for skader som er oppstått under transport fra forhandler til installasjonssted. Den gjelder heller ikke ved bruk av uoriginale deler.



Prøvningsattest

Uddrag af rapporten nr. FSPS-Wa 2160-EN

Rekvirent og producent:

Jøtul A/S
P.o. Box 1411
N-1602 Fredrikstad

Brændeovn: FS 91, FS 92

Procedure: Prøvnings efter EN 13240:2001 + A2:2004
Støvmåling efter DINplus Zertifizierungsprogramm

Prøvningsresultater

Støvmåling iht. metode DIN^{plus} < 20 mg/Nm³ ved 13% O₂ (max 75 mg/Nm³).

Bemærk venligst, at de oplyste værdier er uddrag fra prøvningsrapporten.
RWE er notificeret prøvningsorgan med ID-nr. 1427

Frechen : 24-10-2012

RWE

Skorstensfejerpåtegning

RWE Power AG
Feuerstättenprüfstelle

Dipl. Ing. Joachim Wawrzinek

Dürener Straße 92
50226 Frechen

Det attesteres hermed at ovenfor nævnte fyringsaggregat opfylder emissionskravene i bilag 1 til bekendtgørelsen nr. 1432 af 11 december 2007 vedr. regulering af luftforurening fra brændeovne og brændekedler samt visse andre anlæg til energiproduktion.

Indhold

1.0 Forhold til myndighederne 15

2.0 Tekniske data 15

3.0 Sikkerhed..... 17

4.0 Installation 18

5.0 Færdigmonteret22

6.0 Ekstraudstyr22

7.0 Genbrug23

8.0 Reklamationsret23

1.0 Forhold til myndighederne

Jøtul FS 91 og FS 92 er et fritstående produkt, hvor Jøtul F 480 er brugt som brændkammer, og som kan placeres mod brændbare vægge med de afstande, der er beskrevet i fig. 1.

Installationen af en brændeovn skal overholde det enkelte lands love og regler. Alle lokale forordninger skal også overholdes ved installation af produktet.

Monteringsanvisningen for brændeovnen følger med omramningen.

Monterings- og brugsanvisningen, som gælder for indsatsen, er vedlagt indsatsen. Vedr. daglig brug, vedligeholdelse, servicearbejder osv., se denne.

Kontakt dine lokale bygningsmyndigheder vedrørende restriktioner og installationskrav.

Installationen må først tages i brug, når den er inspiceret og godkendt af kvalificeret personale.

Produktet er testet og dokumenteret som fritstående brændeovn i henhold til EN 13240.

Godkendelsesskiltet for det fritstående produkt er vedlagt omramningens monteringsanvisning. Skiltet klippes ud og sættes fast på skiltet til brændkammeret.

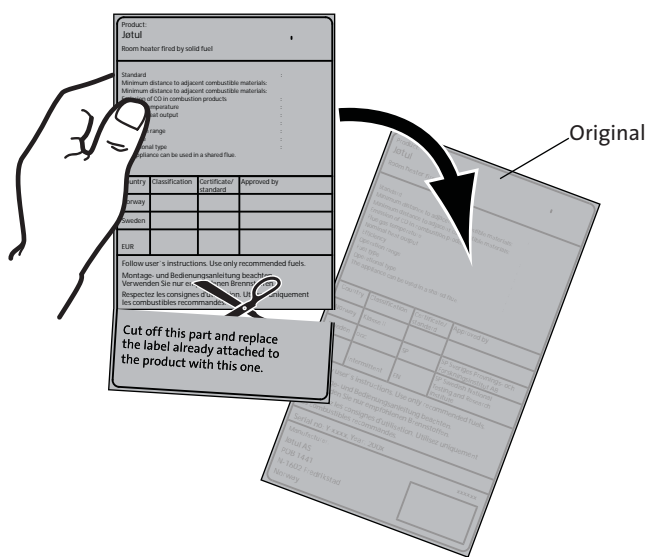
2.0 Tekniske data

Materiale:	Støbejern/beton
Overfladebehandling brændkammer:	Lak
Brændselstype:	Træ
Maks. træ længde:	30 cm
Røgdugtag:	Topp, bak
Røgrør dimension:	Ø 150 mm
Udelufttilslutning:	Alu. flex - Ø 100 mm
Vægt brændkammer, ca:	117 kg
Vægt omramning, ca:	164 kg
Højde:	1570 mm
Bredde:	525 mm
Dybde:	480 mm
Minimumafstand til loft:	500 mm
Produktmål, afstande:	Se fig. 1

Tekniske data i h.h.t. EN 13240

Nominal varmeafgivelse:	6,0 kW
Røggas massestrøm:	6,0 g/s
Anbefalet skorstenstræk:	12 Pa
Virkningsgrad:	79% @ 6 kW
CO-emission (13% O ₂):	0,08%
CO-emission (13% O ₂):	967 mg/m ³
Støv:	< 20 mg/m ³ n @ 13 % O ₂
Røggastemperatur:	305° C
Driftsform:	Intermitterende

Ved intermitterende forbrænding forstås her normal brug af en brændeovn, dvs. der skal lægges nyt brændsel i, straks når det forrige er brændt ned til gløder.



Product: Jøtul Room heater fired by solid fuel			
Standard Minimum distance to adjacent combustible materials: Emission of CO in combustion products Flue gas temperature Nominal heat output Efficiency Operational range Fuel type Operational type The appliance can be used in a shared flue.			
Country	Classification	Certification standard	Approved by
Norway	Klasse II		
Sweden	etc.	SP	SP-Sveiges Provnings- och Forskningsinstitut AB
EU	Intermittent	EN	SP-Sveidins Nationale Testing and Research Institute
Follow user's instructions. Use only recommended fuels. Montage- und Bedienungsanleitung beachten. Verwenden Sie nur empfohlenen Brennstoffen. Respecter les consignes d'utilisation. Utilisez uniquement les combustibles recommandés.			
Serial no. Y-xxxx. Year 200x			
Manufacturer: Jøtul AS POB 1441 N-1602 Fredrikstad Norway			221546

Der er på alle vores produkter et skilt, der angiver serienummer og år. Skriv dette nummer på det angivne sted.

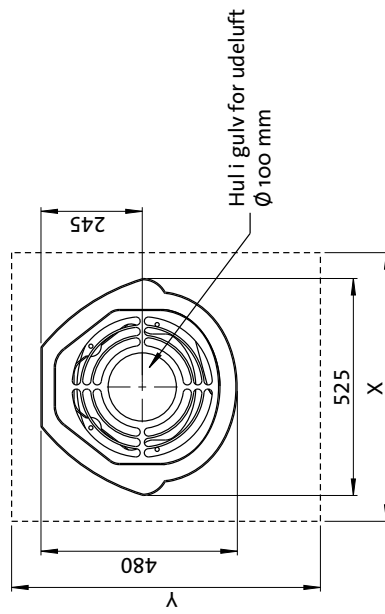
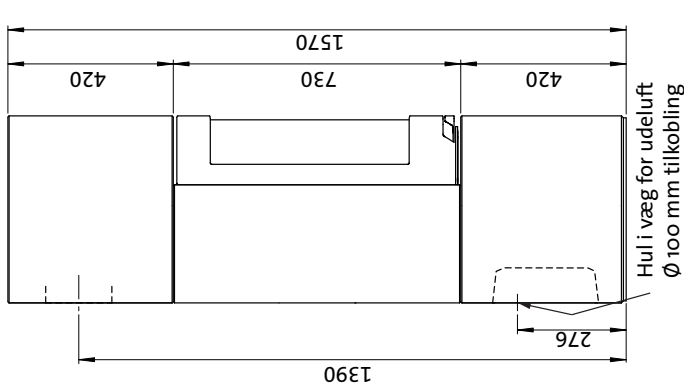
For at garantien skal gælde, skal serienummer og garantikort/kvittering altid vises ved kontakt med forhandler eller Jøtul.

Serial no.

Jøtul FS 91 / Jøtul FS 92

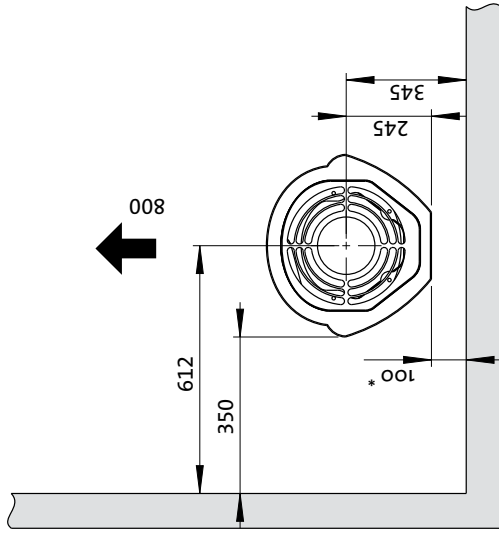
Fig.1

Produkt: Jøtul FS 91 / Jøtul FS 92

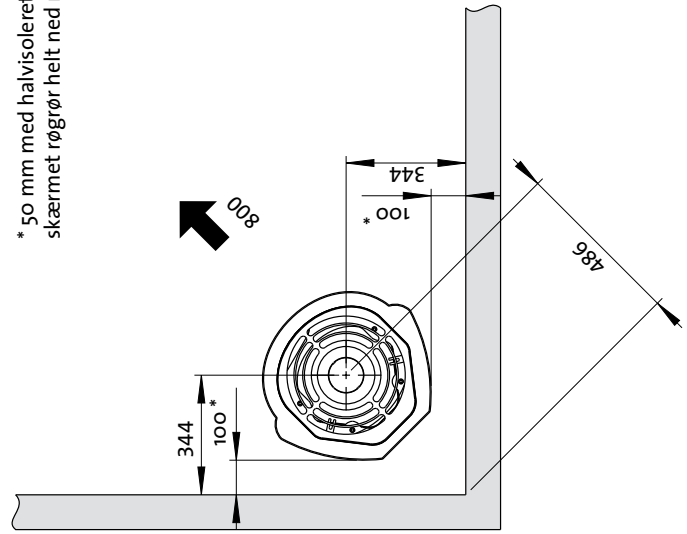


Min. mål gulvplade
X,Y = i henhold til nationale lover og regler.

Min. afstand til brændbar væg:



* 50 mm med halvisoleret skorsten/
skærmet rørør helt ned mot produktet.



3.0 Sikkerhed

OBS! For at sikre optimal funktion og sikkerhed anbefaler Jøtul, at installationen udføres af en kvalificeret montør (se forhandlerliste på www.jotul.dk).

Eventuelle ændringer på produktet, som foretages af forhandleren, montøren eller brugeren, kan medføre, at produktet og sikkerhedsfunktionerne ikke fungerer, som de skal. Det samme gælder montering af tilbehør eller ekstraudstyr, som ikke er leveret af Jøtul. Dette kan også ske, hvis dele, som er nødvendige for brændeovnens funktion og sikkerhed, er blevet afmonteret eller fjernet.

I alle disse tilfælde fraskriver producenten sig sit ansvar, og reklamationsretten bortfalder.

3.1 Brandforebyggende tiltag

Enhver brug af brændeovnen kan udgøre en vis fare. Tag derfor hensyn til følgende anvisninger:

- De mindste tilladte sikkerhedsafstande ved installation og brug af brændeovnene findes i **fig. 1** i produkternes installationsmanualer.
- Sørg for, at møbler og andet brændbart materiale ikke kommer for tæt på brændeovnen. Den mindste afstand foran brændeovnsåbningen til brændbart materiale skal være 1000 mm.
- Lad ilden brænde ud. Den må aldrig slukkes med vand.
- Brændeovnen bliver varm under fyring og kan give forbrændinger, hvis den berøres.
- Asken må kun fjernes, når brændeovnen er kold. Aske kan indeholde gløder og bør derfor opbevares i en ubrændbar beholder.
- Aske skal placeres forsvarligt udendørs eller tømmes, hvor den ikke medfører brandfare.

Ved skorstensbrand:

- Luk alle luger og ventiler.
- Hold dør og evt. askedør på brændeovnen lukket.
- Kontrollér, om der er røg på loftet og i kældre.
- Ring til brandvæsnet.
- Før brændeovnen kan tages i brug efter en brand eller et tilfælde til brand, skal brændeovn og skorsten være kontrolleret og fundet i orden af fagkyndigt personale.

3.2 Gulv

Fundament

Man skal sikre sig, at fundamentet er dimensioneret til brændeovnen. Se vægtangivelse i «**2.0 Tekniske data**».

Det anbefales at fjerne gulve, der ikke er monteret på fundamentet – såkaldte flydende gulve – ved en installation.

Krav til beskyttelse af trægulve under brændeovnen

Produktet har integreret gulvbeskyttelse og kan derfor placeres direkte på et trægulv.

Eventuelle gulvbelægninger af brændbart materiale, såsom linoleum, tæpper osv., skal fjernes under produktet.

Krav til beskyttelse af brændbart gulv foran brændeovnen.

Frontpladen skal overholde nationale love og regler.

Kontakt de lokale bygningsmyndigheder vedrørende restriktioner og installationskrav.

3.3 Vægge

Afstand til væg af brændbart materiale - se **fig. 1**.

Det er tilladt at bruge brændeovnen med uisoleret røgrør med de afstande til væg af brændbart materiale, der er vist i **fig. 1**.

Sørg for, at møbler og andet brændbart materiale ikke kommer for tæt på brændeovnen. Den mindste afstand foran brændeovnsåbningen til brændbart materiale skal være 800 mm.

3.4 Loft

Der skal være en afstand på min. 500 mm til brændbart loft over brændeovnen.

3.5 Luftcirkulation

Der skal strømme luft mellem indsatsen og omramningen som sikkerhed for, at varmeopbygningen inde i omramningen ikke bliver for stor. **NB! Det er meget vigtigt ikke at tildække luftåbninger.** Se **fig. 1** vedr. afstande.

Mængden forbrændingsluft for Jøtuls produkter er ca. 25-40m³/h.

3.6 Udeluft

En bøjelig tilførselsslange med mulighed for indtag af udeluft direkte ind til produktet kan monteres på følgende måder:

- Gennem et hul, der udføres i markeringen på bundpladen.
- Via hullet i omramningens bagkant.

Forslag til montering af flexslangen til forbrændingsluft:

Fig. 2a, gennem ydervæg

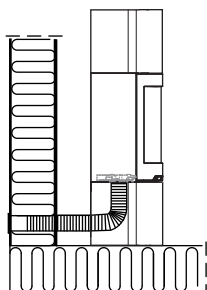


Fig. 2b, gennem gulv og plade på jorden

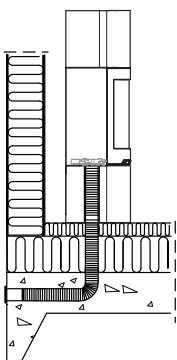


Fig. 2c, gennem gulv og kælder

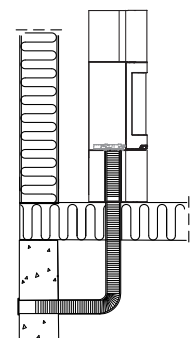
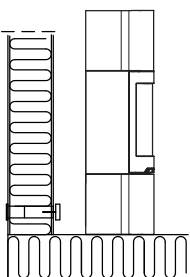


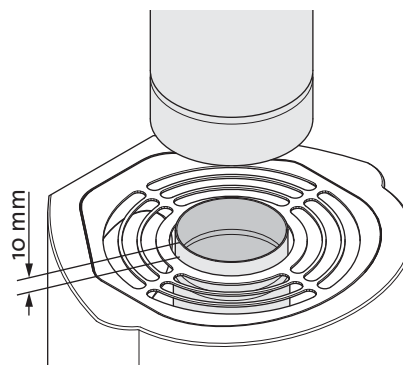
Fig. 2d, indirekte gennem ydervæg



3.7 Stålskorsten

Skal der benyttes en topmonteret stålskorsten, monteres et uisolereet rør fra indsatsen til ca. 10 mm over topristen.

Fig. 3



Montér derefter stålskorstenen efter brugsanvisningen.

4.0 Installation

NB! Kontrollér, at brændeovnen er uden skader, før installationen påbegyndes.

NB! Produktet er tungt! Sørg for hjælp, når det skal sættes op og monteres.
Brændkammeret er for-tungt. Pas på, at det ikke falder forover.

NB! Læs monterings- og brugsanvisningen nøje før montering af brændeovnen!

Det anbefales, at man prøveopstiller omramningen for at justere indsatsen og røgrørstilslutningen.

Brug den medfølgende akrylmasse i alle samlinger.

4.1 Før installation

Basisproduktet leveres i to kolti:

1. Brændkammer.
2. Betonelementer med monteringsdele.

NB! Kontrollér, at produktet ikke har synlige skader ved udpakningen, og at betjeningshåndtagene let kan bevæges.

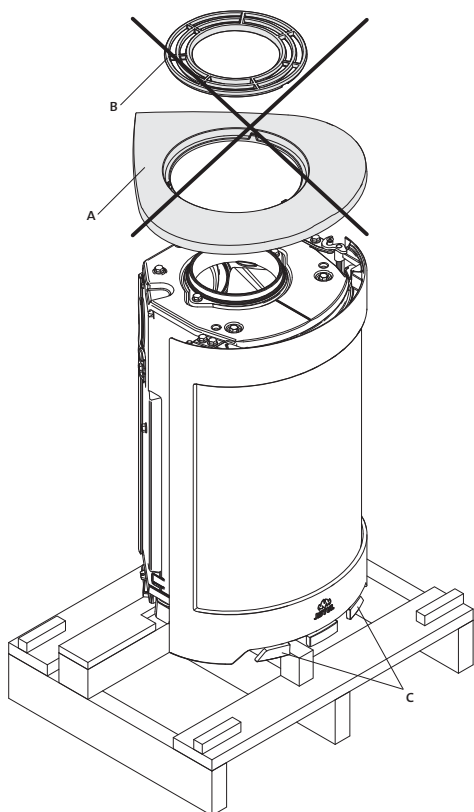
Forberedelser

Før installationen skal der tages en beslutning om:

- Hvor røgdtaget skal være.
 - Eventuel brug og placering af udelufttilslutning.
- Se specifikke manualer for montering af delene.

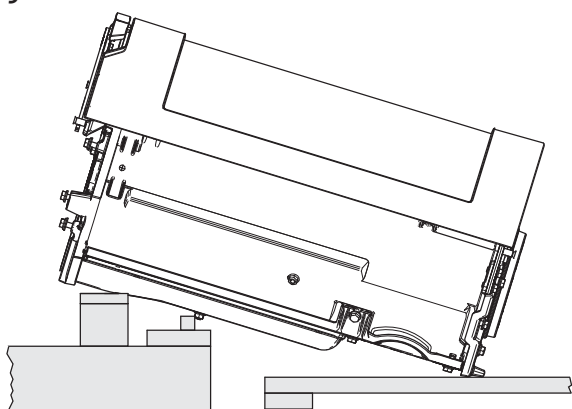
Der er behov for følgende værktøj under montering af produktet: Vatterpas, skralde m/nøglevidde 10 og 13 mm og unbrakonøgle med nøglevidde 5 mm.

Fig. 4



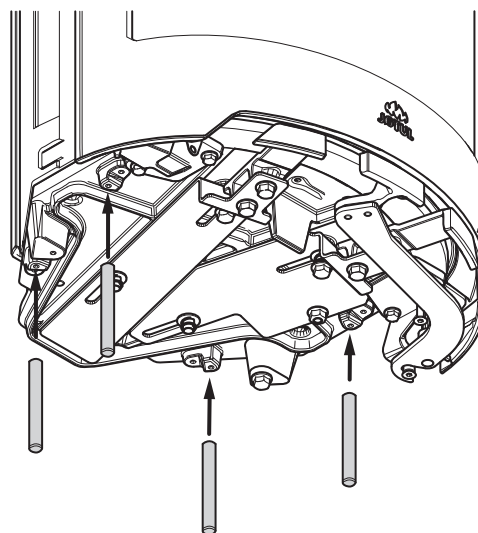
1. Fjern emballagen (pap og emballagestøtter i træ), og bred pappet ud på gulvet bag brændeovnen.
2. Lad ovnen blive stående på transportpallen.
3. Fjern toppladen (fig. 4 A) med toprist (fig. 4 B). Disse dele skal ikke bruges.
4. Tag handsken og skålen, som ligger i askeskuffen, ud. Skålen skal ikke bruges.
5. Kontrollér, at betjeningshåndtagene (fig. 3 C) let kan bevæges.

Fig. 5



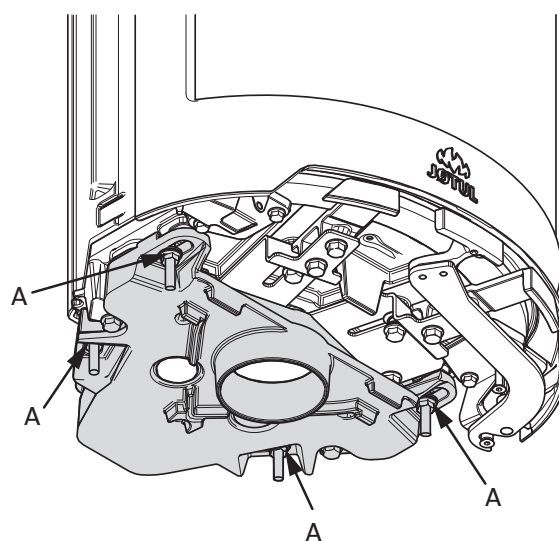
6. Læg forsigtigt ovnen ned på ryggen. Byg op med palle og 3 stk. emballagestøtter på undersiden, således at ovnen hviler på disse (se fig. 5).

Fig. 6

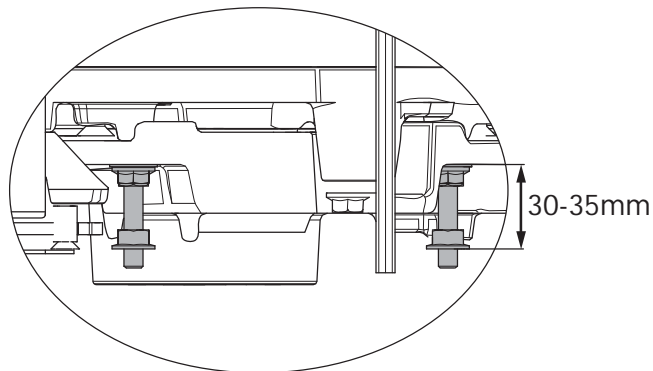


7. Monter gevindstænger (fig. 6 B).

Fig. 7



8. Monter udeluftsdækslet med 4 møtrikker og skiver (fig. 7 A).



9. Sæt justeringskruerne på.

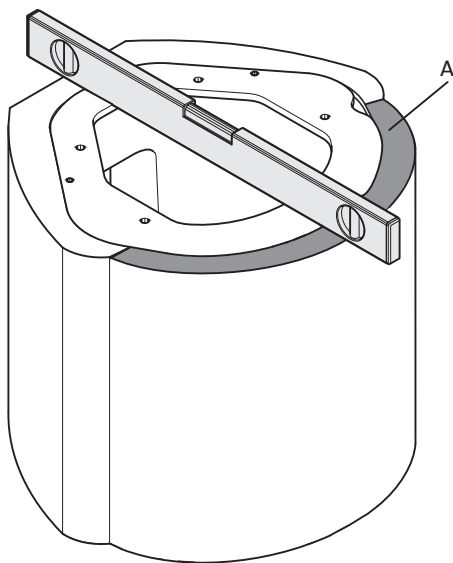
4.2 Skorsten og røgrør

- Brændeovnen må kun tilsluttes skorsten og røgrør, der er godkendt til fastbrændsel med en røggastemperatur som angivet i «2.0 Tekniske data».
- Skorstenstværsnittet skal minimum være tilpasset brændeovnen. Brug gerne «2.0 Tekniske data» ved beregning af det korrekte skorstenstværsnit.
- Tilslutning til skorsten skal udføres i henhold til skorstensleverandørens monteringsanvisninger.
- Før der laves hul i skorstenen, bør brændeovnen prøveopstilles med henblik på korrekt afmærkning for placering af brændeovn og hul i skorstenen. Se **fig. 1** for minimumsmål.
- Sørg for, at røgrøret stiger hele vejen frem til skorstenen.
- Brug røgrørsbøjning med fejedør for at sikre fejmulighed ved bagudtaget.
- Vær opmærksom på, at det er meget vigtigt, at tilslutningerne har en vis fleksibilitet. Dette forhindrer, at bevægelser i installationen fører til revnedannelser.
- Anbefalet skorstenstræk, se «2.0 Tekniske data». For røgrør dimension med det pågældende tværsnit, se «2.0 Tekniske data».

OBS! Den mindste anbefalede skorstenslængde er 3,5 m fra røgrørsindføringen. Ved for højt træk kan man installere og betjene et røgrørsspjæld til regulering af trækket.

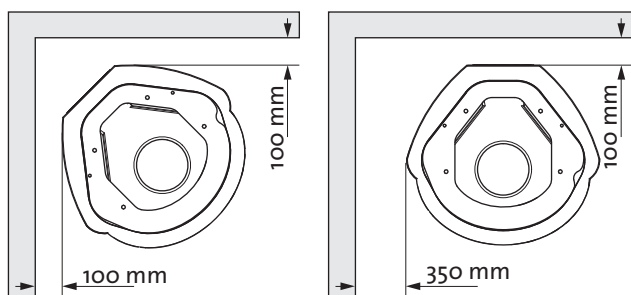
4.3 Montering

Fig. 8



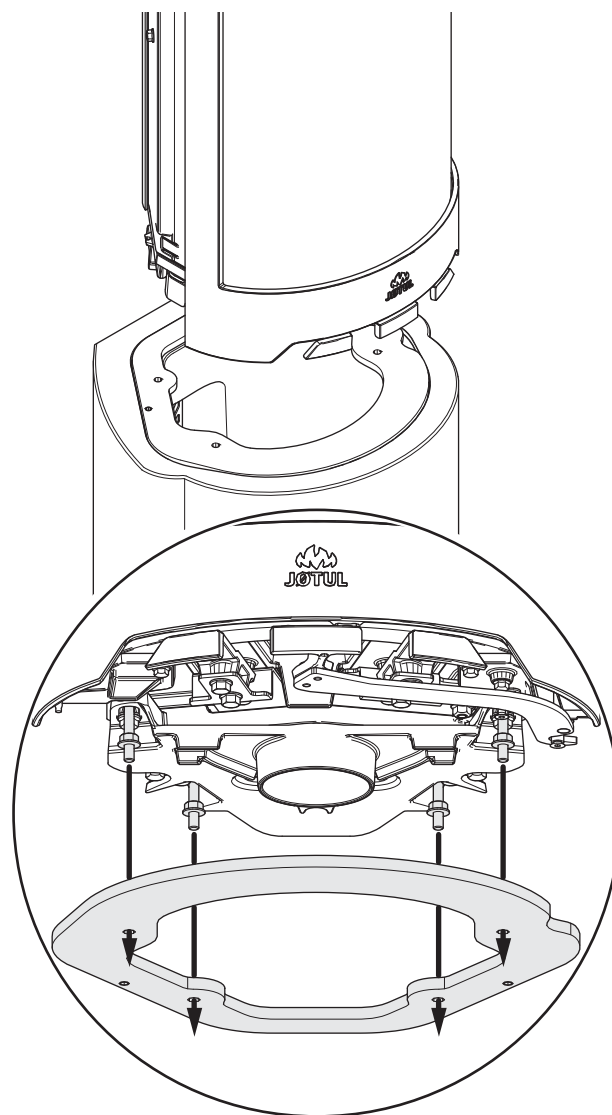
1. Sokkelen sættes på plads. Læg et vaterpas på, og ret evt. skævheder op med lim eller mørtel.
2. Stålbladen (A) monteres med akryllim.

Fig. 9



3. Pladsring af ildstedet. Se figur 1 for detaljer.

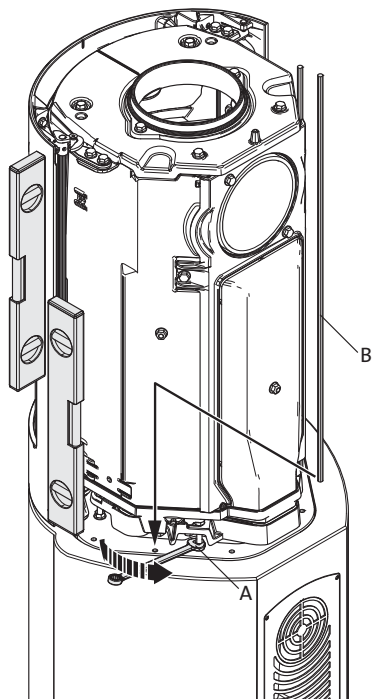
Fig. 10



Ved brug af udelufttilslutning, (ekstraudstyr, kat. nr. 51012164) skal denne monteres nu.

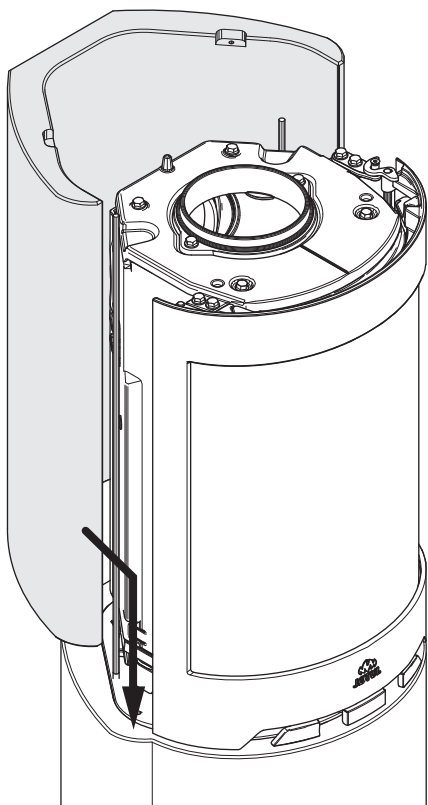
4. Sæt brændkammeret på plads i de fire hullerne i sokkelpladen.
5. Kontrollér, at flexslangen til forbrændingsluft ikke kommer i klemme. Slangen føres ud gennem hullet i sokkelens bagkant.
6. Godkendelsesskiltet, der er monteret med en wire, lægges ind under brændkammeret og ned i sokkelen.

Fig. 11



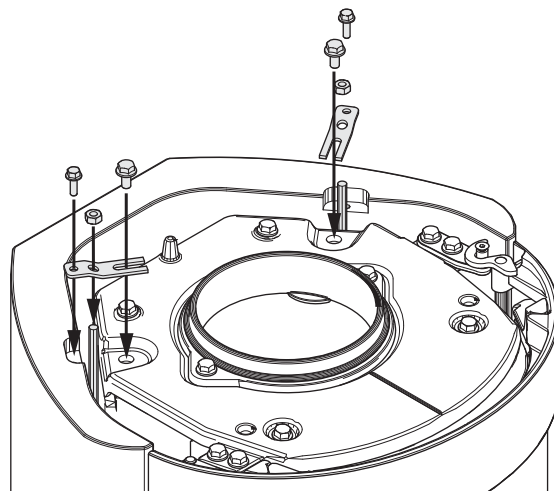
7. Justér brændkammeret horisontalt, så det flugter med sokkelens forside.
8. Stil brændkammeret i vater, og juster det vertikalt med møtrikkerne (fig. 11 A). **NB! Det er meget vigtigt, at brændkammeret står korrekt i vater vertikalt!**
9. Montér de to lange gevindstængerne (fig. 11 B).

Fig. 12



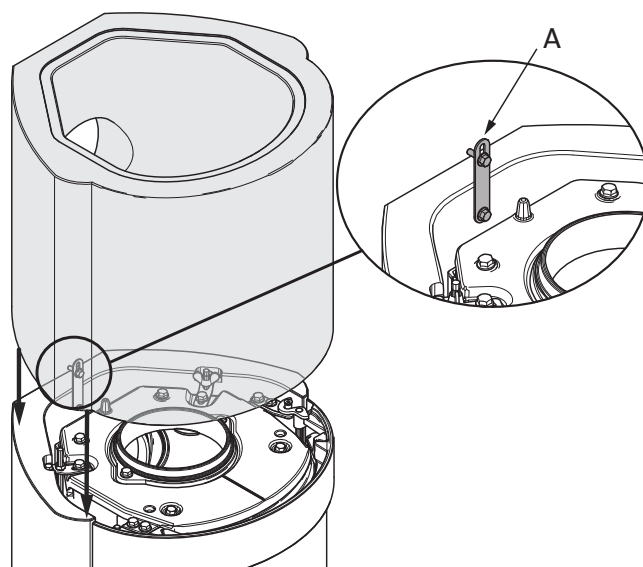
10. Montér bagstykket. Pas på at det er kant i kant med sokkelen. Bagstykket limes med medfølgende akryllim.

Fig. 13



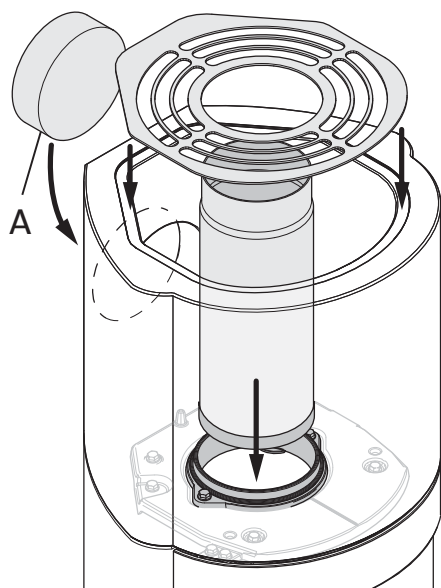
11. Montér fæstebrikkerne mellem oversiden og bagstykket på indsatsen.

Fig. 14



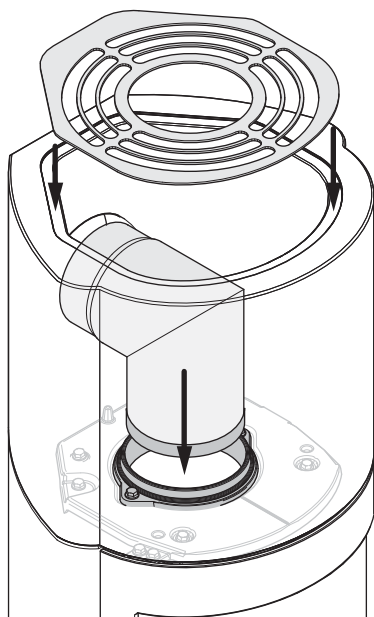
12. Montér topdelen. Pas på at den er kant i kant med bagstykket. Topdelen limes mod bagstykket med medfølgende akryllim. Montér barketten (A) mellem bagstykket og topdelen.

Fig. 15
Montering ved topudtag/stålskorsten:



13. Blindekslet (A) monteres med medfølgende akryllim.

Fig. 16
Montering ved bagudtag:



5.0 Ferdig monteret

Se monterings- og brugsanvisningen for Jøtul F 480 (kat.nr. 10047257) vedrørende brug og vedligeholdelse af produktet!

5.1 Maling

Maling kan udføres dagen efter montering. Brug vandbaseret maling. Hvis man ønsker lidt struktur i overfladen, kan man blande lidt fliselim i malingen.

5.2 Småskader

Når ildstedet er monteret, bør man spartle evt. sår eller ujævnheder i betonen. Hertil kan man bruge den medfølgende cementspartel.

- For at opnå det bedste mulige resultat bør man slibe omramningen med fint sandpapir og polere evt. ujævnheder og skarpe kanter, før man maler.
- Påfør et lag maling.
- Bland pulveret (cementspartel) med vand, så massen bliver letflydende (som tandpasta).
- Spartl ujævnheder - lad det tørre, og polér med fint sandpapir.
- Hvis såret er dybt, anbefales det at spartle ad to omgange for at undgå, at spartelmassen synker.
- Mal igen i den ønskede farve.

5.3 Revner

Efter nogle måneders brug kan der i nogle tilfælde opstå små revner i samlingerne på grund af sætninger i huset. Disse revner kan nemt repareres:

- Rids revnen op med et stykke værktøj, f.eks. en skruetrækker, for at give bedre plads til fugemasse.
- Støvsug først for at fjerne alt støv. Sprøjt derefter akrylfugemasse ind, og jævn massen med en fingerspids dyppet i sæbevand.
- Efter et par døgn kan fugen overmales.

6.0 Ekstraudstyr

Gulvplade foran produktet, glass

Kat. nr. 50044652

Udelufttilsludning

Kat. nr. 51012164

7.0 Genbrug

7.1 Genbrug af emballage

Ildstedet bliver leveret med følgende emballage:

- Palle af træ som kan saves op og brændes i ildstedet.
- Emballage i pap som skal leveres til genvinding.
- Poser i plast som skal leveres til genvinding.

7.2 Genbrug af ildstedet

Ildstedet består af:

- Metal som skal leveres til genvinding.
- Glas som skal håndteres som specialaffald. **Glas fra ildstedet kan ikke lægges i kontaineren for almindelig glas ved kildesortering.**
- Brændplader i vermikulitte kan leveres som almindelig affald.

10.0 Reklamationsret

Jøtul AS giver 10 års reklamationsret på udvendigt støbejern med henblik på materialefejl og fabrikationsfejl efter første gangs køb/installation. Reklamationsretten forudsætter, at brændeovnen er monteret i henhold til gældende love og forskrifter, samt Jøtuls monterings- og brugsanvisning.

Reklamationsretten dækker ikke:

Montering af tilbehørsdele, f.eks. for at udbedre eksisterende trækforhold, lufttilførsel eller andre forhold, som er uden for Jøtuls kontrol. Reklamationsretten omfatter ikke forbrugsdele som f.eks. brændplader, røgvenderplader, fyrrist, bundrist, ildfaste sten, spjæld og pakninger, da dette nedbrydes med tiden pga. almindeligt slid. Reklamationsretten dækker ikke skader, der er opstået som følge af fyring med uegnet brændsel som f.eks. drivtømmer, imprægneret og lakeret træ, brædestumper, spånplader og lign. Ved brug af uegnet brænde kan der let opstå overfyring, dvs. at brændeovnen bliver rødglødende med konsekvenser som f.eks. misfarvning af lakken samt revnedannelse i støbejernet.

Reklamationsretten gælder ikke for skader, som er opstået under transport fra forhandleren til installationsstedet. Den gælder heller ikke ved brug af dele, der ikke er originaldele.

Innehållsförteckning

1.0 Kontroll och lagstiftning	24
2.0 Tekniska data	24
3.0 Säkerhetsanvisningar.....	26
4.0 Installation	27
5.0 Efter montering	31
6.0 Tillval	31
7.0 Återvinning.....	31
8.0 Reklamationsrätt.....	31

1.0 Kontroll och lagstiftning

Jøtul FS 91 og FS 92 är en fristående produkt som med Jøtul F 480 används som insats och kan placeras mot brännbar vägg med de avstånd som anges i bild 1.

Installation av eldstad ska anmälas till den lokala byggnadsmyndigheten. Fastighetsägaren är ansvarig för att alla föreskrivna lagar och säkerhetskrav uppfylls.

Monteringsanvisningen för eldstaden är baserad på omramningen. Monterings- och bruksanvisningen för insatsen medföljer leveransen. Se den sistnämnda för daglig användning, underhåll, service etc.

Vid osäkerhet gällande föreskrivna lagar och säkerhetskrav som ställs, tag kontakt med Skorstensfejarmästaren eller byggnadsmyndigheten.

Innan installationen tas i bruk skall den inspekteras och godkännas av en kvalificerad kontrollant.

Produkten är testad och dokumenterad som fristående eldstad enligt EN 13240.

Godkännandeskylten för den fristående produkten bifogas omramningens monteringsanvisning. Skylten ska kapas och monteras över skylten till brännkammaren.

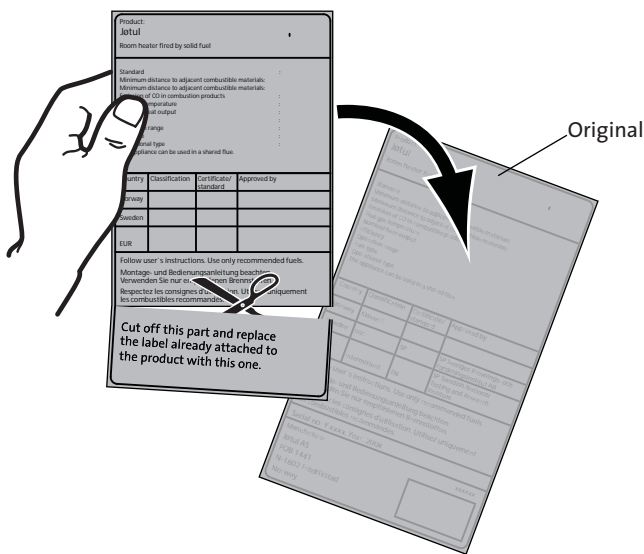
2.0 Tekniska data

Material:	Gjutjärn/betong
Ytbehandling insats:	Svart/grå lack
Typ av bränsle:	Ved
Max. längd på vedträn:	30 cm
Rökuttag:	Upp till, bak
Dimension rökrör:	Ø 150 mm
Friskluftsanslutning:	Alu. flex - Ø 100 mm
Vikt insats, ca:	117 kg
Vikt omramning, ca:	164 kg
Höjd:	1570 mm
Bredd:	525 mm
Djup:	480 mm
Min. avstånd till tak:	500 mm
Produktmått, avstånd:	Se bild 1

Tekniska data enligt EN 13240

Nominell värmeavgivning:	6,0 kW
Rökgasflöde:	6,0 g/s
Rekommenderat skorstensdrag:	12 Pa
Verkningsgrad:	79% @ 6 kW
CO-emission (13% O ₂):	0,08%
CO-emission (13% O ₂):	967 mg/m ³
Partikelutsläpp:	< 20 mg/m ³ n @ 13 % O ₂
Rökgastemperatur:	305° C
Driftsätt:	Intermittent förbränning

Med intermittент förbränning menas här vanlig kamineldning, dvs. man lägger in ny ved på glödbädden vid behov.



Product: Jøtul Room heater fired by solid fuel			
CE			
Standard Minimum distance to adjacent combustible materials: Minimum distance to adjacent combustible materials: Emission of CO in combustion products: Flue gas temperature Nominal heat output Efficiency Operational range: Fuel type: Operational type: The appliance can be used in a shared flue.			
Country	Classification	Certification/standard	Approved by
Norway	Class II		
Sweden	Int	SP	SP-Sveriges Provnings- och forskningsinstitut AB
EUR	Intermittent	EN	SP-Sveriges Provnings- och forskningsinstitut AB
Follow user's instructions. Use only recommended fuels. Montage- und Bedienungsanleitung beachten. Verwenden Sie nur empfohlenen Brennstoffen. Respectez les consignes d'utilisation. Utilisez uniquement les combustibles recommandés.			
Serial no: Y-xxxx, Year: 200x			
Manufacturer: Jøtul AS POB 1441 N-1602 Fredrikstad Norway			221546

På alla våra produkter finns det en etikett som visar serienummer och år. Skriv detta nummer på den plats som anges i installationsmanualen.

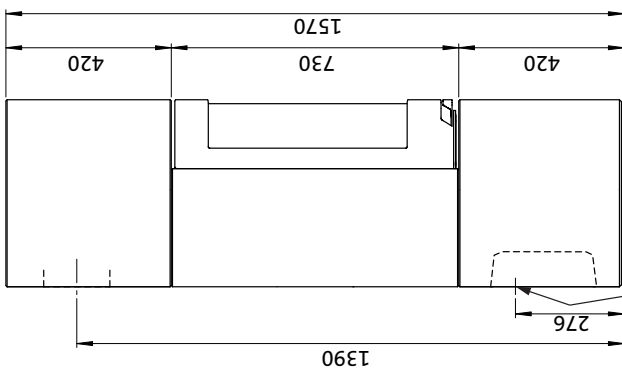
Uppge alltid detta nummer när du kontaktar din återförsäljare eller Jøtul.

Serial no.

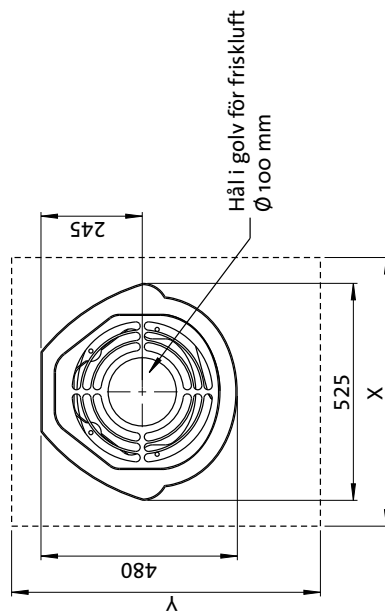
Jøtul FS 91 / Jøtul FS 92

Bild 1

Produkt: Jøtul FS 91 / Jøtul FS 92

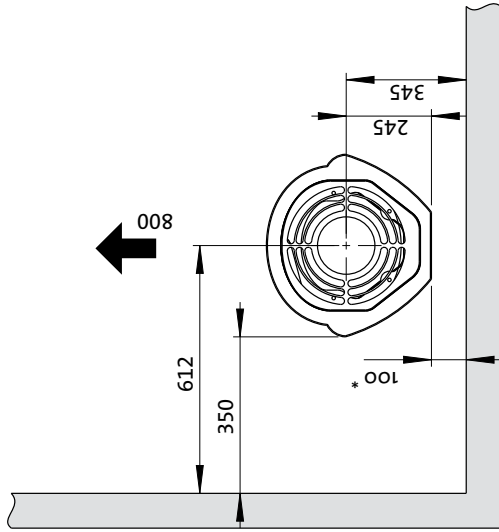


Hål i vägg för uteluft
Ø 100 mm tillkoppling



Min. mått eldstadsplan = Enligt nationellt gällande lagar och regler.

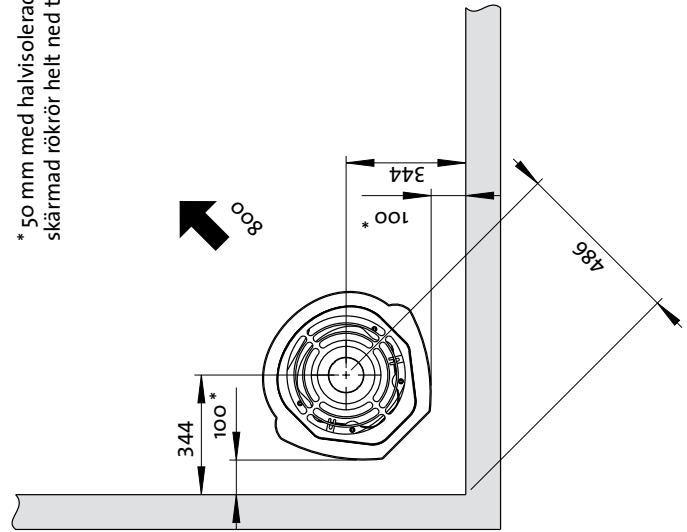
Min. avstånd till brännbar vägg :



Brännbar vägg



* 50 mm med halv isolerad skorsten/
skärmat rökrör helt ned till produkten.



3.0 Säkerhetsanvisningar

OBS! För att garantera optimal funktion och säkerhet rekommenderar Jøtul att installationen utförs av en kvalificerad montör (en komplett lista över återförsäljare finns på www.jotul.com).

Eventuella ändringar på produkten som utförs av återförsäljare, montör eller användare kan leda till att produkten och säkerhetsfunktionerna inte fungerar korrekt. Detsamma gäller vid montering av tillbehör eller tillval som inte har levererats av Jøtul. Det kan även inträffa om delar som är nödvändiga för eldstadens funktion och säkerhet har demonterats eller avlägsnats.

I alla dessa fall friskriver sig tillverkaren allt ansvar och reklamationsrätten upphör att gälla.

3.1 Brandskyddsåtgärder

All användning av eldstaden kan innebära fara. Observera därför nedanstående anvisningar:

- Minsta tillåtna säkerhetsavstånd vid användning av eldstäderna finns i **bild 1** i installationshandboken för produkten.
- Kontrollera att inte möbler och annat brännbart material kommer för nära eldstaden. Minsta avstånd från eldstadens öppning fram till brännbart material är 1000 mm.
- Låt elden brinna ut. Släck aldrig med vatten.
- Eldstaden blir varm när du eldar i den och du kan få brännskador om du rör vid den.
- Töm endast askan när eldstaden är kall. Aska kan innehålla glöd och bör förvaras i en icke brännbar behållare.
- Askan ska placeras på lämplig plats utomhus eller tömmas där den inte kan orsaka brand.

Om skorstensbrand uppstår:

- Stäng alla luckor och ventiler.
- Håll eldstadsluckan stängd.
- Kontrollera om det är rök i vinds- och källarutrymmen.
- Ring brandkåren.
- Efter en skorstensbrand måste en fackman kontrollera eldstaden och skorstenen innan den kan börja användas igen.

3.2 Golv

Fundament

Kontrollera att golvet har tillräcklig bärlighet. Se viktuppgift under «2.0 Tekniska data».

Skydd av brännbart trägolv under eldstaden

Produkten har integrerat golvskydd och kan därför placeras direkt på ett trägolv.

Skydd av brännbart golv framför eldstaden

Eldstadsplanet skall vara av obrännbart material och täcka minst 300 mm framför luckan på kaminen och 100 mm utmed vardera sida. Eldstadsplanet kan bestå av glas, 0.7 mm plåt, natursten, klinker eller betong.

Vid osäkerhet gällande lag- och säkerhetskrav, kontakta skorstensfejarmästaren eller byggnadsmyndigheten.

3.3 Vägg

Avstånd till brännbar vägg - se bild 1.

Eldstaden är tillåten för användning med oisolerat rökrör om avstånden till vägg av brännbart material som visas i bild 1 upprätthålls.

Kontrollera att inte möbler och annat brännbart material kommer för nära eldstaden. Minsta avstånd från eldstadens öppning fram till brännbart material är 800 mm.

3.4 Tak

Avståndet mellan eldstad och brännbart tak ska vara minst **500 mm**.

3.5 Luftcirkulation

Det ska kunna strömma luft mellan insatsen och omramningen. Dels som säkerhet för att värmeuppbyggnaden inuti omramningen inte ska bli för stor. **OBS! Det är mycket viktigt att luftöppningar inte täpps till.** Se bild 1 för avstånd.

Mängden förbränningsluft är ca. 25 m³/h.

3.6 Friskluft

En flexibel slang för friskluftstillförsel direkt in i produkten kan monteras på följande sätt:

- genom ett hål som tas upp i markeringen på bottenplattan.
- via hålet baktill på omramningen.

Förslag till montering av flexibel slang för förbränningsluft:

Bild 2a, genom yttervägg

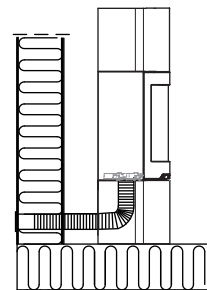


Bild 2b, genom golv och plåt på mark

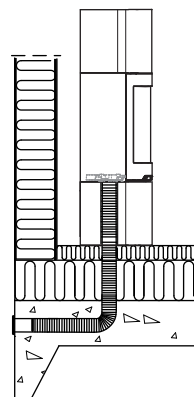


Bild 2c, genom golv och källare

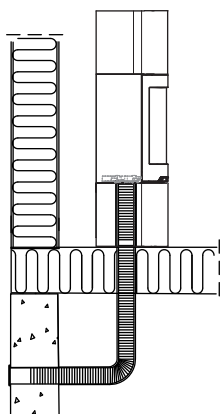
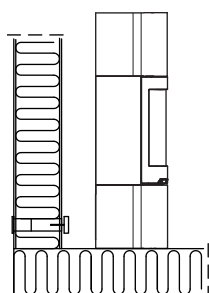


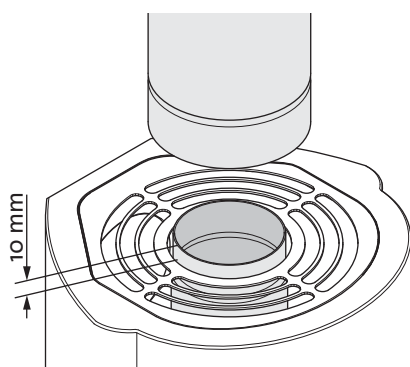
Bild 2d, indirekt genom yttervägg



3.7 Stålskorsten

Vid toppmonterad stålskorsten, monteras ett isolerat rör från insatsen till ca 10 mm ovanför toppgallret.

Bild 3



Montera därefter stålskorstenen enligt bruksanvisningen.

4.0 Installation

OBS! Kontrollera att produkten är fri från skador innan installationen påbörjas.

OBS! Produkten är tung! Anlita hjälp vid uppställning och montering.
Produkten är framtung. Var försiktig så att den inte tippas framåt.

OBS! Det är viktigt att du tar bort den vita skumplasten upptill!

OBS! Läs monterings- och bruksanvisningen för eldstaden noga före montering!

Vi rekommenderar att omramningen ställs upp på prov för att justera insatsen och rökrörsanslutningen.

Täta alla skarvar med medföljande akrylmassa.

4.1 Före installation

Basprodukten levereras i två kolti:

1. Insats.
2. Betongelement med monteringsdelar.

OBS! Kontrollera att produkten inte har synliga skador vid upppackningen och att reglagen rör sig lätt.

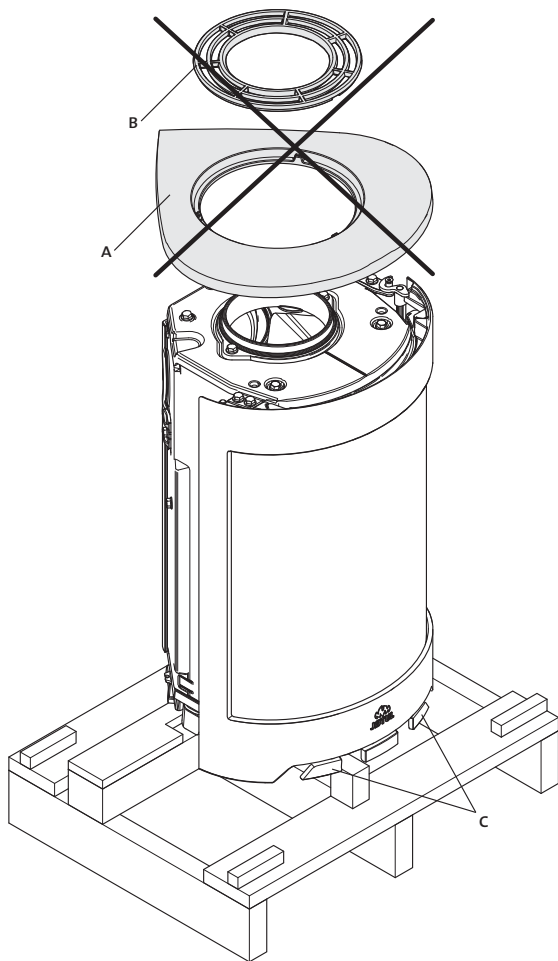
Förberedelser

Före installationen måste följande fastställas:

- Var rökuttaget ska placeras.
 - Eventuell användning och placering av friskluftsanslutning.
- Se separat manual för montering av delarna.

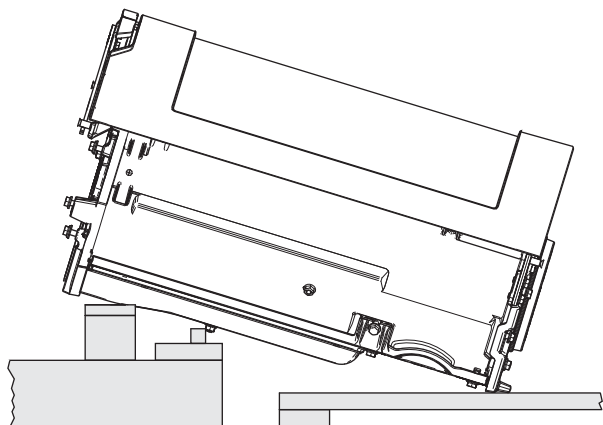
Du behöver följande verktyg vid monteringen av produkten: vattenpass, spärrskaft med nyckelvidd 10 och 13 mm samt insexnyckel med nyckelvidd 5 mm.

Bild 4



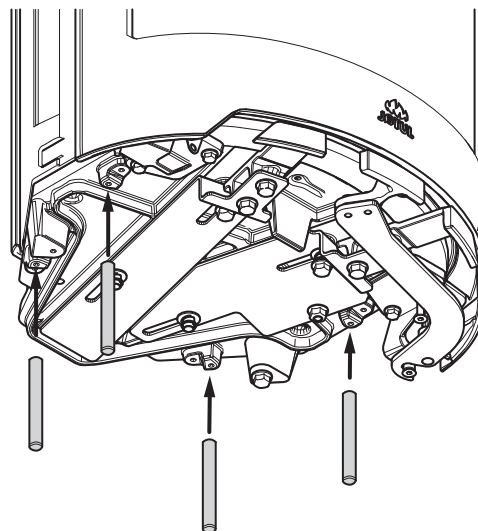
1. Avlägsna emballaget (kartong och emballagestöd i trä) och lägg kartongen på golvet bakom eldstaden.
2. Låt kaminen stå på transportpallen.
3. Avlägsna topplåten (bild 4 A) med toppgallret (bild 4 B). Dessa delar ska inte användas.
4. Ta ut handsken och skålen som ligger i asklådan. Skålen ska inte användas.
5. Kontrollera att reglagen (bild 4 C) rör sig lätt.

Bild 5



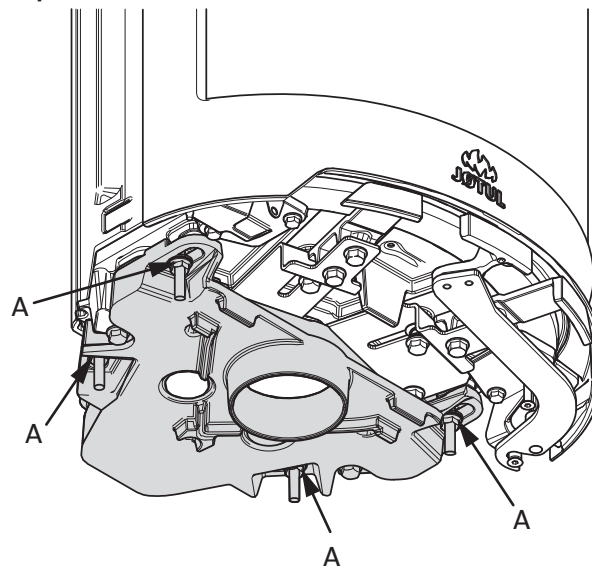
6. Lägg försiktigt ned kaminen på golvet med baksidan nedåt. Bygg upp med pallen och 3 st. emballagestöd på undersidan, så att kaminen ligger på dessa (se bild 5).

Bild 6

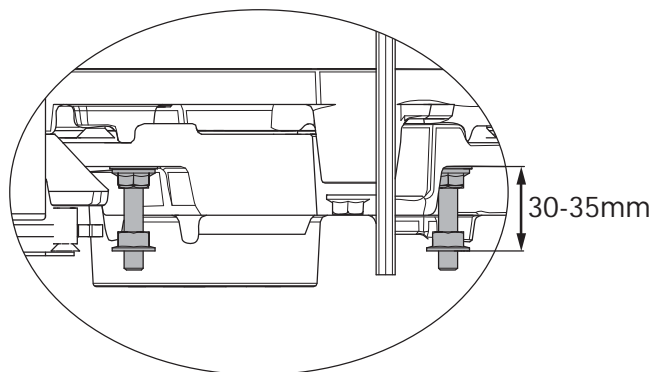


7. Sätt inn de 4 gängade stängerna (bild 6 B).

Bild 7



8. Montera friskluftsstosen med 4 muttrar och brickor (bild 7 A).



9. Sätt på plats höjdjusteringsmuttrarna.

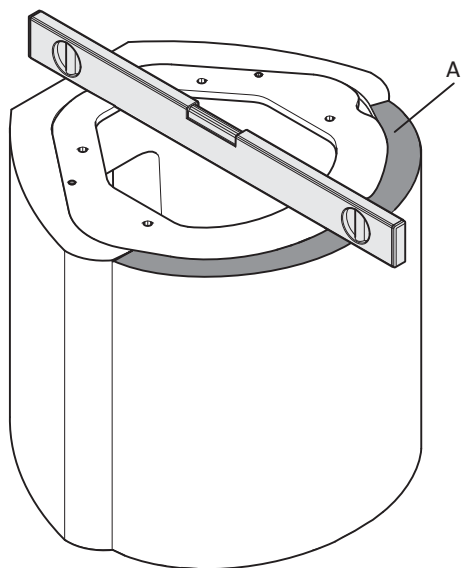
4.2 Skorsten och rökrör

- Eldstaden får endast anslutas till skorsten och rökrör som är godkända för kaminer för fasta bränslen, med den rökgastemperatur som anges under «2.0 Tekniska data».
- Skorstenens tvärsnitt måste vara anpassat efter eldstaden. Se «2.0 Tekniska data» för beräkning av korrekt skorstenstvärsnitt.
- Anslutning till skorsten måste utföras enligt skorstensleverantörens monteringsanvisningar.
- Innan du gör hål i skorstenen bör du ställa upp eldstaden på prov, för korrekt markering av dess placering och för hålet i skorstenen. Se bild 1 för minimimått.
- Använd knärör med renslucka för att säkerställa sotningsmöjlighet vid bakuttaget.
- OBS! Anslutningarna måste vara flexibla. I annat fall kan sprickor uppstå på grund av rörelser i installationen.
- Rekommenderat skorstensdrag, se «2.0 Tekniska data». För rökrörets dimension med tillhörande tvärsnitt, se «2.0 Tekniska data».

OBS! Minsta rekommenderad skorstenslängd är 3,5 m från rökrörsinföringen. Vid för stort drag kan man installera ett rökrörsspjäll så att draget kan regleras.

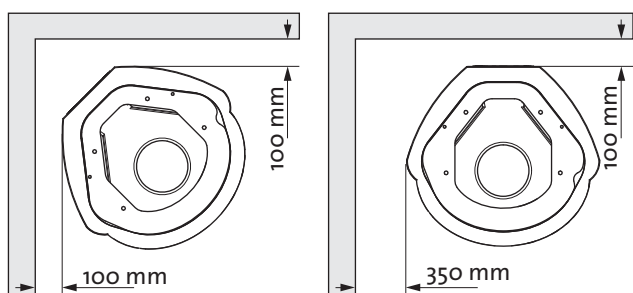
4.3 Montering

Bild 8



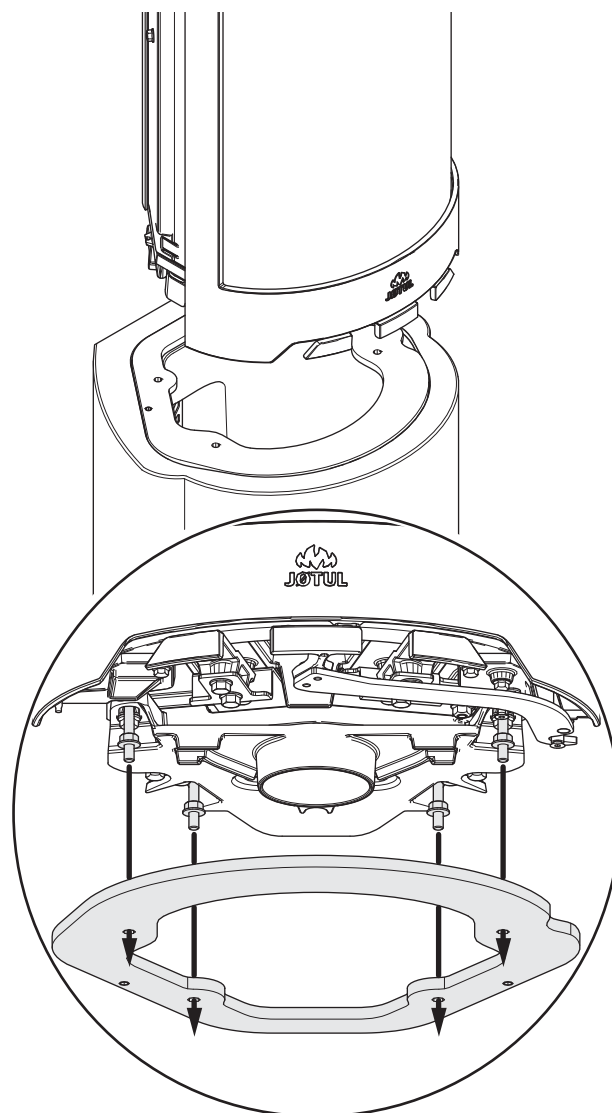
1. Sockeln sätts på plats. Använd vattenpass och korrigerar ev. skevheter med lim eller murbruk.
2. Montera läppen (A) med acryllim.

Bild 9



3. Se bild 1 för detaljer.

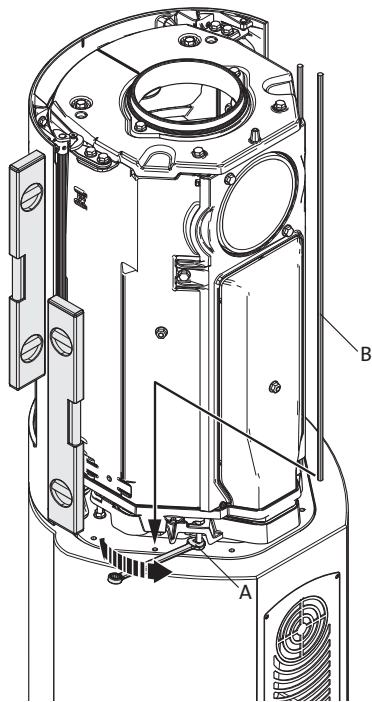
Bild 10



Vid användning av friskluftsanslutning (tillval, art.nr 51012164), ska denna monteras nu.

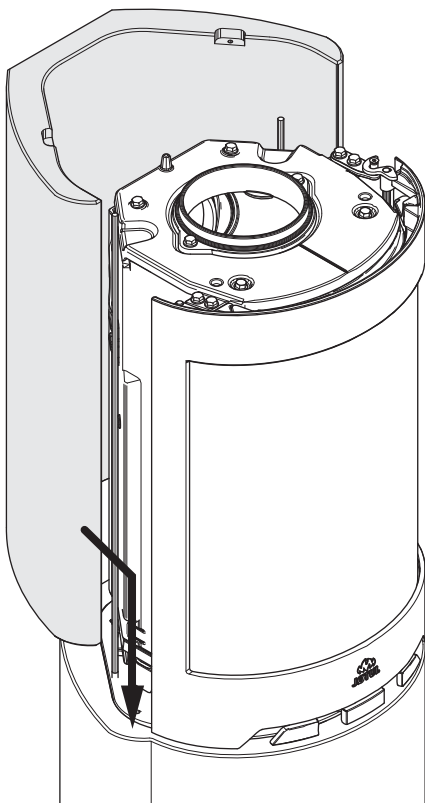
4. Sätt insatsen på plats i de fyra hålen i sockelplattan.
5. Se till att den flexibla slangen för förbränningsluft inte kommer i kläm. Slangen träs ut genom hålet baktill på sockeln.
6. Lägg in godkännandeskylten, som är fäst med en wire, under insatsen och låt den hänga ned i sockeln.

Bild 11



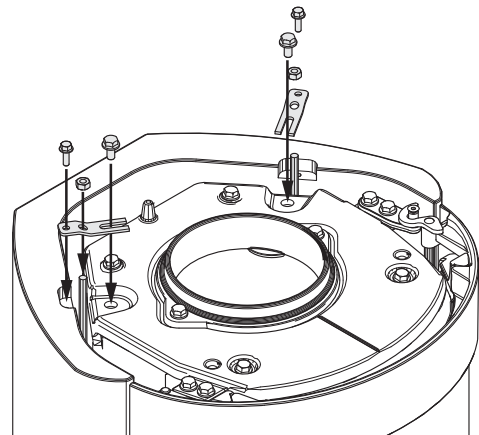
7. Justera insatsen horisontellt så att den är i linje med sockelns framsida.
8. Justera insatsen vertikalt med muttrarna (bild 11 A). **OBS! Det är mycket viktigt att insatsen står helt vertikalt!**
9. Montera de två långa gängade stängerna (bild 11 B).

Bild 12



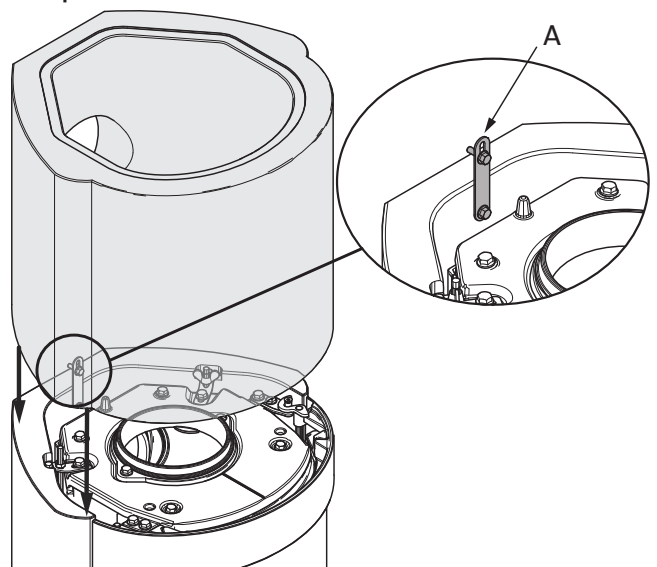
10. Montera bakstycket. Se till att det linjerar mot sockeln. Bakstycket limmas med medföljande acryllim.

Bild 13



11. Montera fästdelarna mellan översida bakstycke och insats. Lås gängstängerna med vingmuttrar.

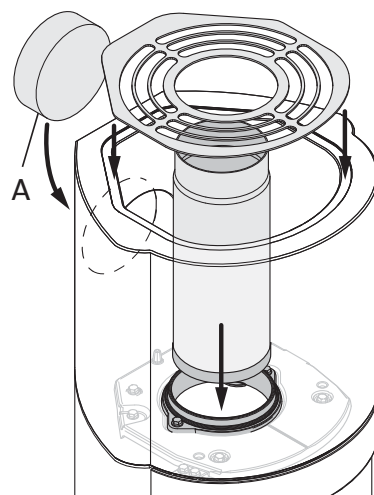
Bild 14



12. Montera toppdelen. Se till att den linjerar mot bakstycket. Toppdelen limmas mot bakstycket med medföljande acryllim. Montera fästplåten (A) mellan bakstycke och toppdel.

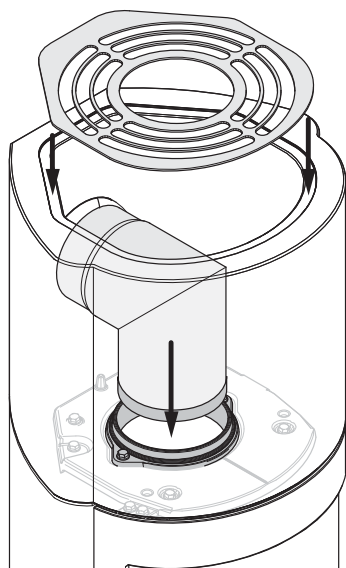
Bild 15

Montering vid topputtag/stålskorsten:



13. Murpluggen (A) monteras med medföljande akryllim.

Bild 16
Montering vid bakuttag:



5.0 Efter montering

Se monterings- och bruksanvisningen för Jøtul F 480 (art.nr. 10047257) vad gäller användning och underhåll av produkten!

5.1 Målning

Målning kan göras dagen efter montering. Använd vattenbaserad färg. För att få lite struktur i ytan, kan man blanda i lite kakellim i färgen.

5.2 Småskador

När kaminen är monterad bör man spackla eventuella skador eller ojämnheter i betongen. Medföljande cementspackel kan användas till detta.

- För att uppnå bästa möjliga resultat, bör man gå över omramningen med fint sandpapper och putsa eventuella ojämnheter och skarpa kanter innan man målar.
- Måla sedan en gång.
- Blanda pulvret (cementspacklet) med vatten till en smidig massa (som tandkräm).
- Spackla ojämnheter – låt torka och putsa med ett fint sandpapper.
- Om skadan är djup, rekommenderar vi att du spacklar i två omgångar för att undvika att spacklet sjunker.
- Måla igen i önskad färg.

5.3 Sprickor

Efter några månaders användning kan det i vissa fall uppstå småsprickor i skarvarna på grund av sättningar i huset. Sprickorna kan enkelt repareras:

- Rispa upp sprickan med ett verktyg, t.ex. en skruvmejsel, för att ge mer plats för fogmassan.
- Dammsug först bort allt damm. Spruta därefter in akrylfogmassa och jämna ut den med fingertopp som doppats i såpvatten.
- Efter ett par dygn kan du måla över fogen.

6.0 Tillval

Golvplåt framför eldstaden, glas

Art. nr. 50044652

Friskluftsanslutning

Kat. nr. 51012164

7.0 Återvinning

7.1 Återvinning av emballage

Eldstaden levereras med följande emballage:

- Pall av trä som kan delas upp och brännas i eldstaden.
- Emballage av papp som ska lämnas till återvinning.
- Påsar av plast som ska lämnas till återvinning.

7.2 Återvinning av eldstaden

Eldstaden består av:

- Metall som ska lämnas till återvinning.
- Glas som ska hanteras som specialavfall. Glaset i eldstaden får inte lämnas till vanlig källsortering.
- Eldstadsbeklädnad av vermiculit som kan kastas i det vanliga restavfallet.

8.0 Reklamationsrätt

Jøtul AS lämnar 10 års reklamationsrätt på utvändigt gjutjärnsgods med avseende på material- och tillverkningsfel efter förstagångssköp/-installation. Reklamationsrätten förutsätter att eldstaden monterats enligt gällande lagar och regler samt enligt Jøtuls monterings- och bruksanvisning. Du behöver ha ett kvitto på köpet från en auktoriserad Jøtulåterförsäljare

Reklamationsrätten täcker inte:

Montering av tillvalsdelar, för att exempelvis förbättra dragförhållanden, lufttillförsel eller andra förhållanden som ligger utanför Jøtuls kontroll. Reklamationsrätten täcker inte slitdelar som eldstadsbeklädnad, rökhylla, eldgaller, bottengaller, eldfast sten, spjäll och tätningar eftersom dessa slits med tiden. Reklamationsrätten täcker inte skador som uppstått på grund av att du eldat med olämpligt bränsle som drivved, impregnerat och lackat trä, spillvirke, spånplattor etc. Eldning med olämpligt virke kan lätt leda till överhettning, dvs. att eldstaden blir rödglödgd, vilket kan leda till missfärgning av lacken samt sprickbildning i gjutjärnet.

Reklamationsrätten täcker inte heller skador som uppstått under transporten mellan återförsäljare och installationsplats. Den gäller inte heller vid användning av andra delar än originaldelar.

SUOMI

Sisällysluettelo

1.0 Viranomaisvaatimukset	32
2.0 Tekniset tiedot	32
3.0 Turvallisuus	34
4.0 Asennus	35
5.0 Kun tulisija on asennettu	39
6.0 Lisävarusteet	39
7.0 Kierrätys	39
8.0 Reklamaatio-oikeus	40

1.0 Viranomaisvaatimukset

Jøtul FS 91 og FS 92 on vapaasti seisova tulisija, jossa on tulipesänä Jøtul F 480 ja joka voidaan sijoittaa palavasta materiaalista valmistetulle seinälle noudattaen **kuvasa 1** esitettyjä etäisyyksiä.

Tulisija tulee asentaa kunkin maan lakien ja määräysten mukaisesti. Tulisijan asennuksessa on noudatettava myös paikallisia määräyksiä.

Elementtitakan asennusohje toimitetaan elementtitakan mukana. Takkasydämen asennus- ja käyttöohje toimitetaan takkasydämen mukana. Siitä löytyvät päivittäistä käyttöä, hoitoa ja huoltoa koskevat ohjeet.

Kysy asennusta koskevia vaatimuksia ja rajoituksia paikallisilta rakennusviranomaisilta. Tulisija voidaan ottaa asennuksen jälkeen käyttöön vasta, kun sen on tarkastanut valtuutettu tarkastaja ja havainnut, että asennus on määräysten mukainen.

Tulisija on testattu ja dokumentoitu vapaasti seisovana tulisijana standardin EN 13240 mukaisesti.

Tulisijan hyväksymiskortti toimitetaan tulisijan asennusohjeen mukana ja se leikataan irti ja kiinnitetään tulipesään kiinnitetyn tyypikkilven päälle.

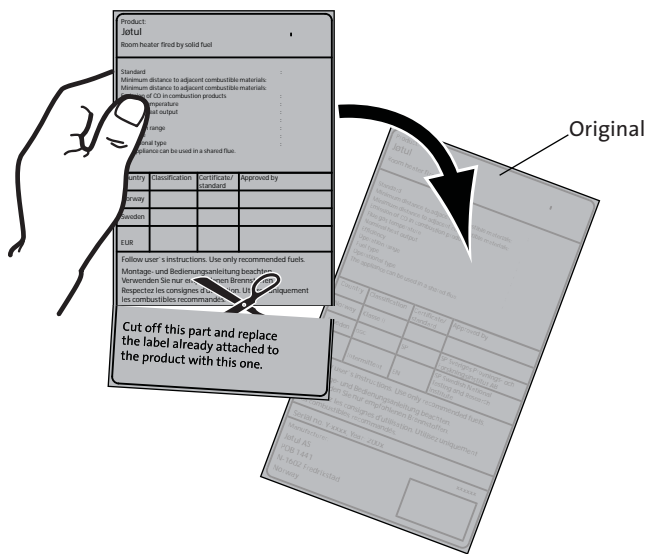
2.0 Tekniset tiedot

Materiaali:	Valurauta/betoni
Pintakäsittely:	Maali
Poltettava materiaali:	Puu
Polttopuiden maksimipituus:	30 cm
Savuputkiliitännä:	Päältä, takaa
Savuputken mitat:	Ø 150 mm
Raitisilmaliitännä:	Taipuisa Ø 100 mm:n alumiiniputkiletku
Tulipesän paino n.:	117 kg
Elementtitakan paino n.:	164 kg
Korkeus:	1570 mm
Leveys:	525 mm
Syvyys:	480 mm
Minimietäisyys kattoon:	500 mm
Tuotteen mitat, asennusetäisyydet:	Ks. kuva 1

Tekniset tiedot (EN 13240 -standardin mukaan)

Nimellislämmönantoteho:	6,0 kW
Savukaasun virtaus:	6,0 g/s
Suosittelava veto savupiipussa:	12 Pa
Hyötysuhde:	79% @ 6 kW
CO-päästöt (13% O ₂):	0,08%
CO-päästöt (13% O ₂):	967 mg/m ³
Hiukkaspäästöt:	< 20 mg/m ³ n @ 13 % O ₂
Savukaasujen lämpötila:	305° C
Käyttötapa:	Hetkellinen poltto

Hetkellisellä poltolla tarkoitetaan tässä tulisijan tavallista käyttöä. Tulisijaan ts. laitetaan lisää puita heti, kun edelliset puut ovat palaneet hiilokseksi.



Product: Jøtul Room heater fired by solid fuel				CE
Standard Minimum distance to adjacent combustible materials: Minimum distance to adjacent non-combustible materials: Emission of CO in combustion products: Nominal heat output: Efficiency: Operational range: Fuel type: Operational type: The appliance can be used in a shared flue.				
Country	Classification	Certification standard	Approved by	
Norway	Klasse II			
Sweden	icc	SP	SP Sveriges Provnings- och Forskningsinstitut AB	
EUR	Intermittent	EN	SP Swedish National Testing and Research Institute	
Follow user's instructions. Use only recommended fuels. Montage- und Bedienungsanleitung beachten. Verwenden Sie nur empfohlenen Brennstoffen. Respecter les consignes d'utilisation. Utilisez uniquement les combustibles recommandés.				
Serial no: Y-xxxx. Year: 200x				
Manufacturer: Jøtul AS POB 1441 N-1602 Fredrikstad Norway				221546

Kaikkissa tuotteissamme on kilpi, josta käy ilmi sarjanumero ja valmistusvuosi. Kirjoita tämä numero asennusohjeisiin sitä varten varattuun kohtaan.

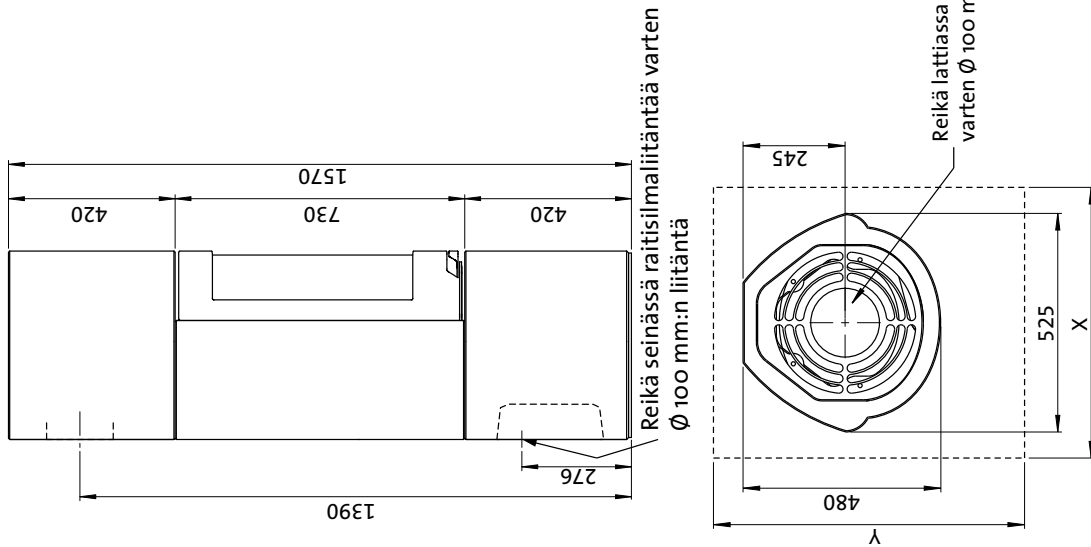
Sarjanumero on ilmoitettava aina, kun otetaan yhteyttä jälleenmyyjään tai Jøtuliin.

Serial no.

Jøtul FS 91 / Jøtul FS 92

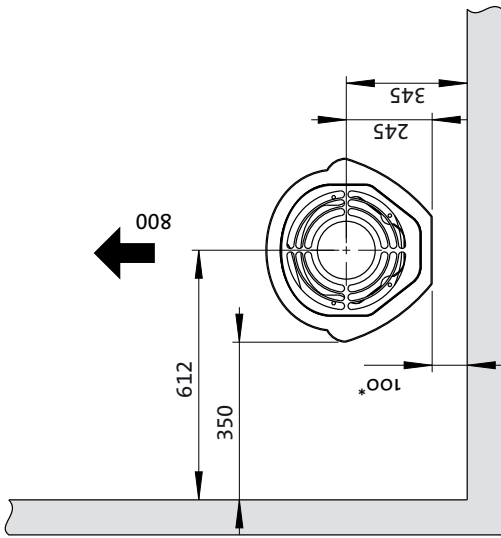
Kuva 1

Produkt: Jøtul FS 91 / Jøtul FS 92



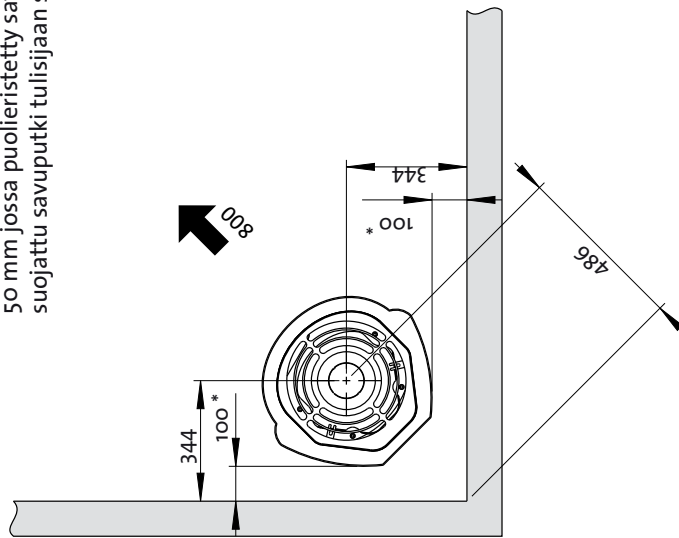
Lattialevyn minimimitat.
X,Y = Kansallisten lakien ja määräysten mukaan.

Vähimmäisetäisyys palavasta materiaalista valmistettuun seinään :



Palavasta materiaalista valmistettu seinä

50 mm jossa puoleristetty savupiippu/ suojattu savuputki tulisijaan saakka.



900134-P00

3.0 Turvallisuus

HUOM.! Jotta tulisija toimisi mahdollisimman hyvin ja turvallisesti, Jøtul suosittelee, että tulisijan asentaa valtuutettu asentaja (katso www.jotul.fi).

Myyjän, asentajan tai käyttäjän tulisijaan mahdollisesti tekemät muutokset voivat saada aikaan, etteivät tulisija ja sen turvatoiminnot toimi siten kuin on tarkoitettu. Sama koskee muiden kuin Jøtul:n toimittamien lisätarvikkeiden tai -varusteiden käyttöä. Niin voi käydä myös, jos tulisijan toiminnan ja turvallisuuden kannalta välttämättömiä osia jätetään asentamatta tai irrotetaan pois.

Valmistaja sanoutuu kaikissa tällaisissa tapauksissa irti vastuusta, ja reklamaatio-oikeus lakkaa olemasta voimassa.

3.1 Paloturvallisuutta koskevat toimenpiteet

Kaikkien tulisijojen käyttöön voi liittyä vaaratekijöitä. Noudata siksi seuraavia ohjeita:

- Tulisijaa koskevat turvalliset minimietäisyydet käyvät ilmi tulisijan asennusohjeen **kuvasta 1**.
- Katso, että huonekalut ja muu palava materiaali eivät ole liian lähellä tulisijaa. Minimietäisyyden tulisijan aukosta palavaan materiaaliin on oltava 1000 mm.
- Anna tulen aina palaa loppuun. Älä koskaan yritä sammuttaa sitä vedellä.
- Tulisija tulee kuumaksi lämmityksen aikana ja siihen koskeminen voi aiheuttaa palovammoja.
- Poista tuhka vasta, kun tulisija on jäähtynyt täysin. Tuhkan joukossa voi olla hehkuvia kekäleitä ja siksi tuhkaa on säilytettävä palamattomassa säiliössä.
- Tuhka on sijoitettava ulkona turvalliseen paikkaan tai tyhjennettävä paikkaan, jossa se ei aiheuta palovaaraa.

Savupiippupalon syttyessä:

- Sulje kaikki luukut ja venttiilit.
- Pidä tulisijan luukku suljettuna.
- Tarkista, että ullakolla ja kellarissa ei ole savunmuodostusta.
- Soita palokunnalle.
- Tulisija voidaan ottaa uudelleen käyttöön palon tai palonalun jälkeen, kun asiantuntija on tarkastanut tulisijan ja savupiipun ja todennut, että se on kunnossa.

3.2 Lattia

Perustus

On varmistettava, että perustus on mitoitettu tulisijalle riittäväksi. Ks. painoa koskevat tiedot kohdasta «**2.0 Tekniset tiedot**».

On suositeltavaa, että lattia, joka ei ole kiinni perustuksessa (ns. kelluva lattia) poistetaan ennen asennusta.

Tulisijan alla olevan puulattian suojausvaatimukset

Tulisija on pohjarakenteeltaan sellainen, että sen voi sijoittaa suoraan lautalattialle.

Mahdollinen palavasta materiaalista valmistettu lattiapinnoite, kuten linoleumi tai kokolattiamatto, on poistettava tulisijan alta.

Tulisijan edessä olevan palavasta materiaalista valmistetun lattian suojaaminen

Tulisijan etupuolelle on laitettava paikallisten lakien ja määräysten mukainen suojalevy.

Kysy asennusta koskevia vaatimuksia ja rajoituksia paikallisilta rakennusviranomaisilta.

Suomessa: Väh. 400 mm luukun etupuolella, ja levyn on oltava vähintään tulisijan luukun levyinen.

3.3 Seinä

Etäisyys palavasta materiaalista valmistettuun seinään - ks. **kuva 1**.

Tulisijan kanssa saa käyttää eristämätöntä savuputkea, kun noudatetaan **kuvassa 1** esitettyjä etäisyyksiä palavasta materiaalista valmistettuun seinään nähden.

Katso, että huonekalut ja muu palava materiaali eivät ole liian lähellä tulisijaa. Minimietäisyyden tulisijan aukosta palavaan materiaaliin on oltava 800 mm.

3.4 Katto

Tulisijan yläpuolella olevaan palavasta materiaalista valmistettuun kattoon on jätettävä etäisyyttä vähintään **500 mm**.

3.5 Ilmankierto

Ilman tulee päästä kiertämään tulipesän ja elementtitakan välillä. Näin voidaan varmistaa, että lämpötila elementtitakan sisällä ei nouse liian korkeaksi. **Huom.!** On erittäin tärkeää, että ilma-aukot pysyvät avoimina. Katso etäisyydet **kuvasta 1**.

3.6 Raitisilmaliitäntä

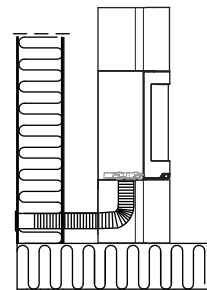
Jøtul:n tulisijat tarvitsevat paloilmaa n. 25-40 m³/h.

Jøtul FS 91 / FS 92-tulisijaan voidaan liittää raitisilmansyöttö suoraan tulisijan sisälle:

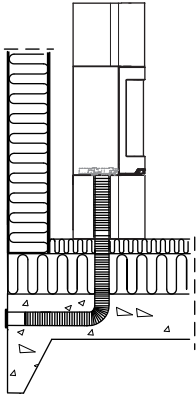
- sokkelin kautta tai
- Elementtitakan takana olevan reiän kautta.

Ehdotuksia taipuisan letkun asentamiseksi paloilmaa varten:

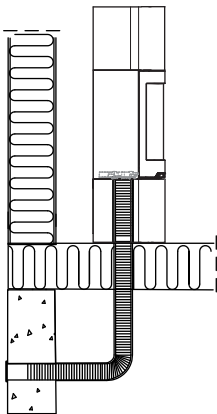
Kuva 2a, ulkoseinän läpi



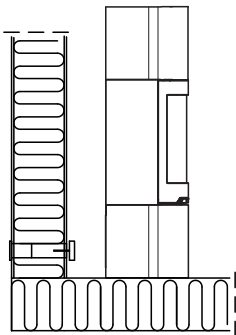
Kuva 2b, lattian ja perustuksen läpi



Kuva 2c, lattian ja kellaritilan läpi



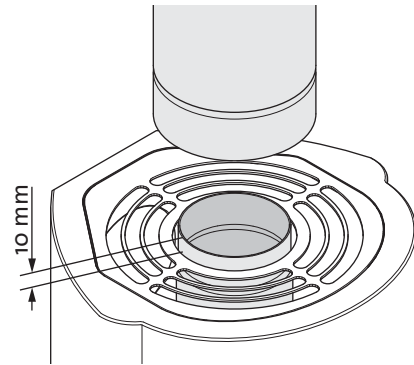
Kuva 2d, ulkoseinän läpi tulisijan viereen



3.7 Terässavupiippu

Jos tulisijaan liitetään terässavupiippu päältä, takkasydämeistä vedetään eristämätön savuputki n. 10 mm yläritilän yläpuolelle.

Kuva 3



Muuten terässavupiippu asennetaan sen asennusohjeen mukaan.

4.0 Asennus

Huom.! Tarkista ennen asennuksen aloittamista, että tulisijassa ei näy vaurioita.

Huom.! Tuote on painava! Hanki apuvoimia tulisijan pystyttämiseen ja asentamiseen.

Tulipesä on etupainoinen. Varo, ettei se kaadu eteenpäin.

Huom.! Lue asennus- ja käyttöohje huolellisesti ennen tulisijan pystyttämistä!

On suositeltavaa koota elementtitakka kokeeksi, jolloin voidaan määrittää tarkemmin takkasydämen ja savuputken liitännät.

Käytä kaikissa saumoissa mukana toimitettavaa akryyliiimaa.

4.1 Ennen asennusta

Perusmalli toimitetaan kahtena kollina:

1. Tulipesä.
2. Betonielementit asennustarvikkeineen.

Huom.! Tarkista pakkauksen purkamisen yhteydessä, ettei tuotteessa näy vaurioita ja että kaikki käyttövivut liikkuvat vaivatta.

Valmistelut

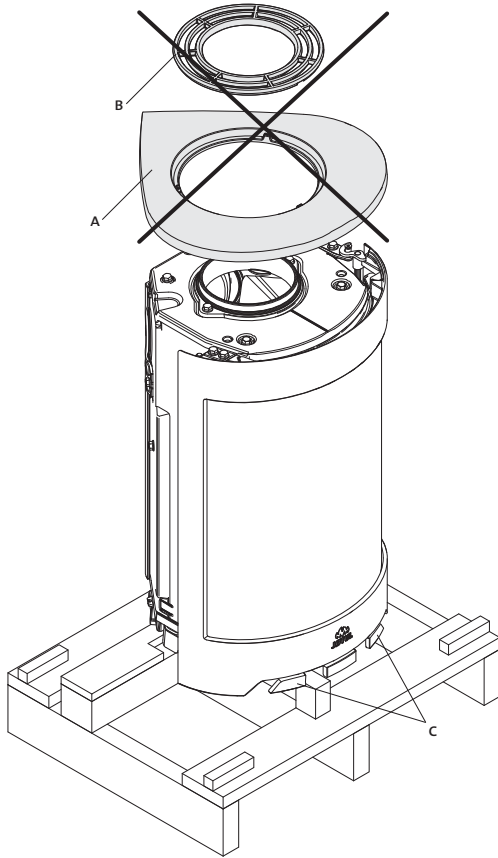
Ennen asennusta on päätettävä seuraavat asiat:

- Mistä savuputki vedetään?
- Käytetäänkö raitisilmaliitännää ja mistä se vedetään?

Katso asennusta koskevat ohjeet kyseisten osien asennusohjeista.

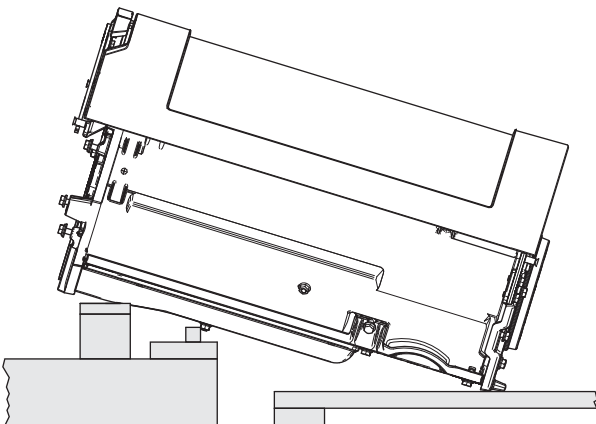
Tulisijan pystyttämisessä tarvitaan seuraavia työkaluja: vesivaaka, räikkäväännin (10 mm ja 13 mm) ja 5 mm:n väännin.

Kuva 4



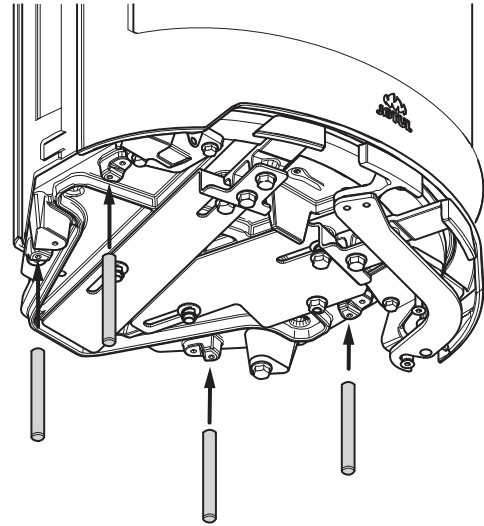
1. Ota pois pakkausmateriaali (pahvi ja puiset pakkaustuet) ja levitä pahvi lattialle tulisijan taakse.
2. Anna tulisijan seistä kuljetuslavan päällä.
3. Nosta pois päällyslevy (kuva 4 A) ja yläritilä (kuva 4 B). Näitä osia ei käytetä.
4. Ota tuhkalaatikosta suojakäsine ja kuppimainen kansi. Kuppimaista kantta ei käytetä.
5. Tarkista, että kahvat ja vivut (kuva 4 C) liikkuvat vaivatta.

Kuva 5



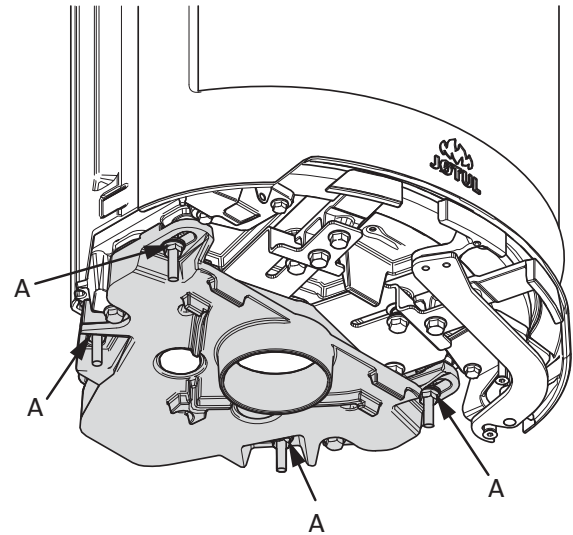
6. Aseta tulisija varovasti selälleen. Laita tulisijan alle kuljetuslava ja 3 kpl pakkaustukia niin, että tulisija makaa niiden päällä (ks. kuva. 5).

Kuva 6

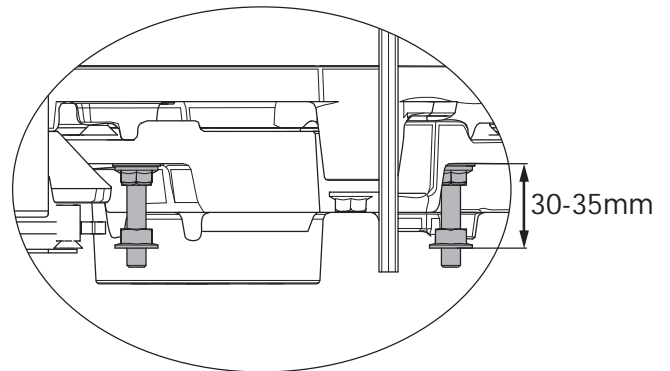


7. Kierrä paikoilleen 4 kierretankoa (kuva 6 B).

Kuva 7



8. Kiinnitä raitisilmaliitännän kansi 4 mutterilla ja välilevyllä (kuva 7 A).



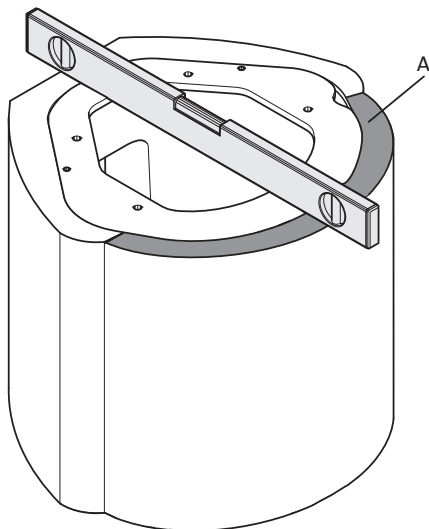
9. Kiinnitä paikoilleen säätömutterit.

4.2 Savupiippu ja savuputki

- Tulisija voidaan liittää vain savupiippuun ja savuputkeen, jotka on tarkoitettu kiinteällä polttoaineella palavaan tulisijaan ja jotka kestävät kohdassa «**2.o Tekniset tiedot**» mainitun savukaasujen lämpötilan.
 - Savupiipun poikkipinta-alan on oltava tulisijalle riittävä. Laske savupiipun tarvittava poikkipinta-ala kohdassa «**2.o Tekniset tiedot**» olevien tietojen mukaan.
 - Liitäntä savupiippuun on tehtävä savupiipun toimittajan asennusohjeen mukaisesti.
 - Ennen kuin savupiippuun tehdään reikä, on tulisija sijoitettava paikalleen kokeeksi, jotta saadaan selville tulisijan ja savupiippuun tehtävän reiän oikea paikka. **Ks. minimimitat kuvasta 1.**
 - Katso, että savuputki on koko matkaltaan nousukulmassa savupiippuun saakka.
 - Käytä savuputken kulmakappaletta, jossa on nuohousluukku, jotta tulisija voidaan nuohota, kun savuputki on liitetty takaa.
 - Huomaa myös, että liitäntöjen tulee joustaa jonkin verran. Siten estetään halkeamien syntyminen.
 - Suositeltava veto savupiipussa, ks. «**2.o Tekniset tiedot**». Savuputken mitat ja poikkipinta-ala, ks. «**2.o Tekniset tiedot**».
- HUOM.!** Savuputken suositeltava minimipituus on 3,5 m savuputkiliitännästä. Jos savupiippu vetää liian hyvin, voidaan savuputkeen asentaa vedon säätämiseksi savupelti.

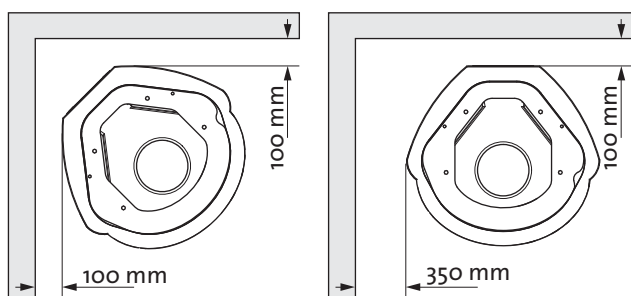
4.3 Asennus

Kuva 8



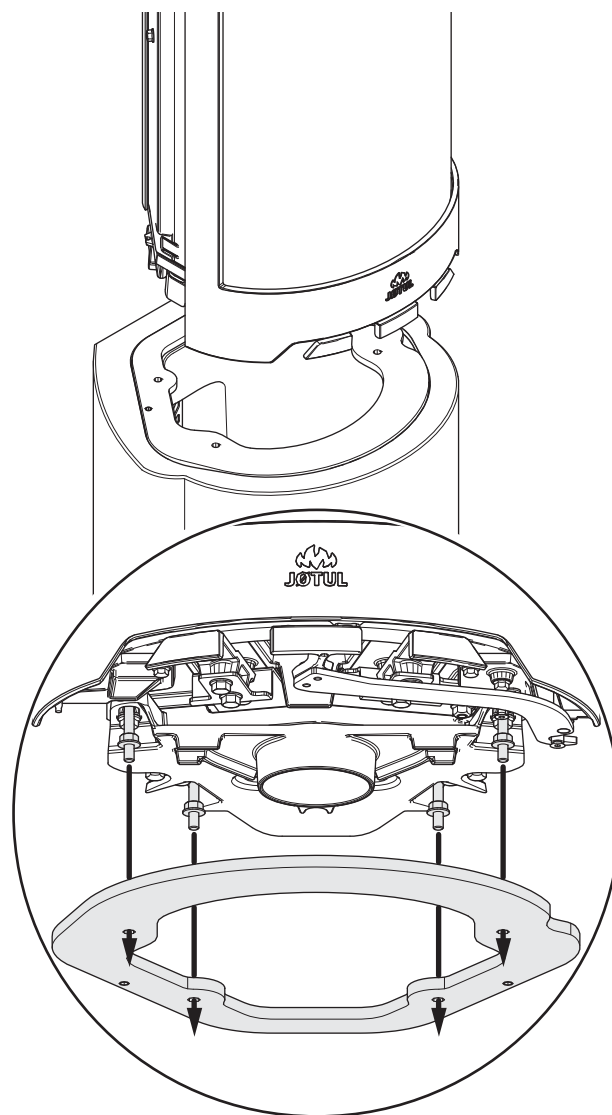
1. Käytä vesivaakaa ja suorista mahdolliset epätasaisuudet liimalla tai laastilla.
2. Kiinnitä lista (A) akryyliliimalla.

Kuva 9



3. Ks. tarkemmat tiedot kuvasta 1.

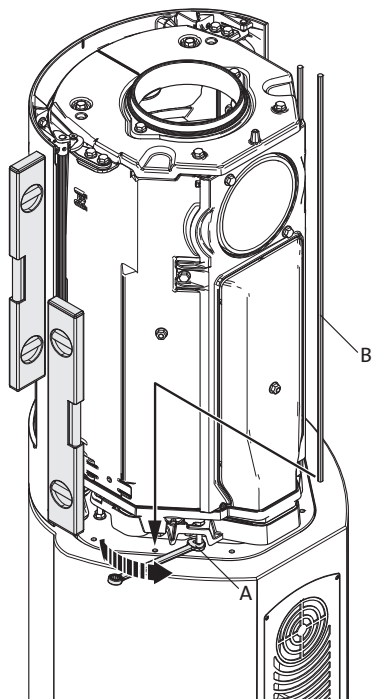
Kuva 10



Jos aiotaan käyttää raitisilmaliitäntää, (lisävaruste, tuotenro **51012164**), se asennetaan tässä vaiheessa.

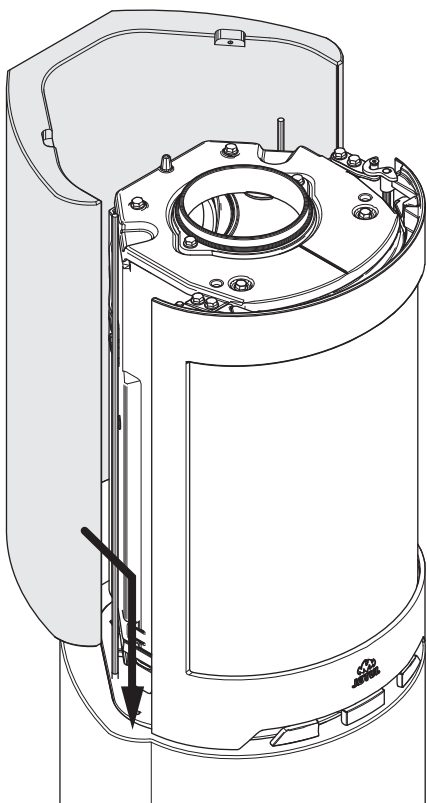
4. Laita tulipesä paikoilleen sokkelilevyssä oleviin neljään reikään.
5. Katso, ettei taipuisa letku jää puristuksiin. Vedä letku sokkelin takareunassa olevan reiän läpi.
6. Tyyppihyväksyntäkilpi, joka on kiinnitetty metallilangalla, sijoitetaan tulipesän alle sokkeliin.

Kuva 11



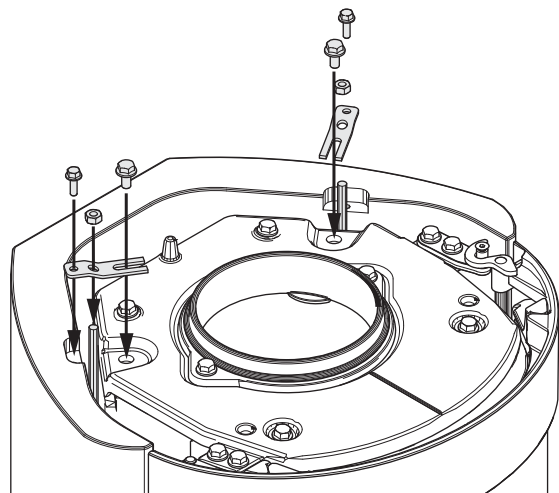
7. Aseta tulipesä suoraan niin, että se on samalla tasolla sokkelin etupuolen kanssa.
8. Säädä tulipesä täysin pystysuoraan muttereita käyttäen (kuva 11 A). **Huom.! On erittäin tärkeää, että tulipesä seisoo täysin luotisuorassa!**
9. Laita paikoilleen 2 pitkää saranatappia (kuva 11 B).

Kuva 12



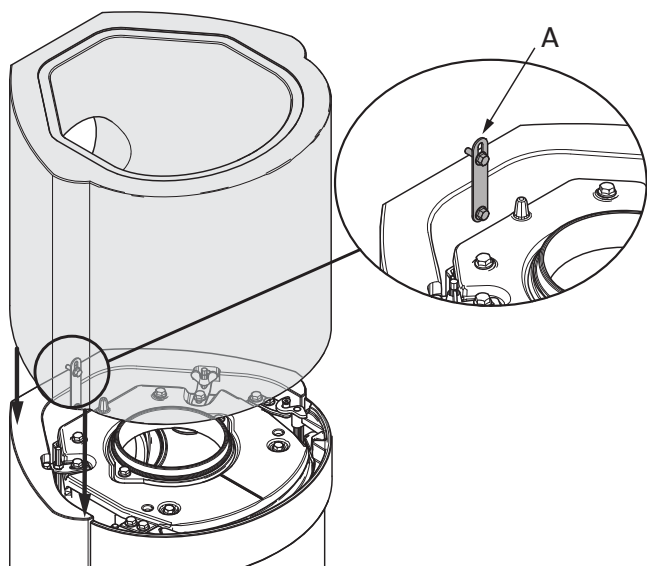
10. Asenna takakappale. Katso, että sen reunat tulevat tasoihin sokkelin kanssa. Takakappale liimataan mukana toimitetulla akryyliliimalla.

Kuva 13



11. Kiinnitä paikoilleen takakappaleen yläreunan ja tulipesän yhdistävät kiinnityslevyt.

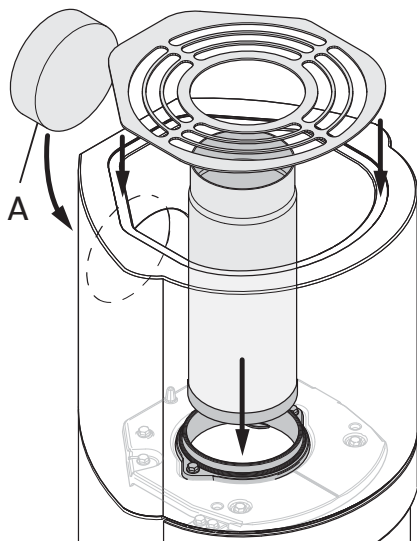
Kuva 14



12. Laita paikalleen yläosa. Katso, että sen reunat tulevat tasoihin takakappaleen kanssa. Yläosa liimataan takakappaleeseen mukana toimitetulla akryyliliimalla. Kiinnitä takakappaleen ja yläosan yhdistävä kiinnike (A).

Kuva 15

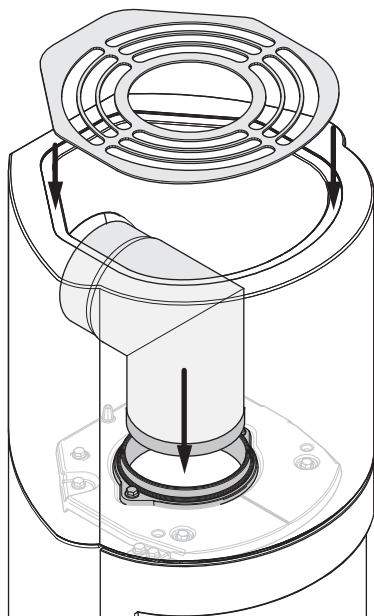
Asennus, kun savuputki vedetään päältä tai käytetään terässavupiippua:



13. Aukon sulkeva kansi (A) kiinnitetään mukana toimitetulla akryyliliimalla.

Kuva 16

Asennus, kun savuputki vedetään takaa:



5.0 Kun tulisija on asennettu

Katso käyttö- ja huolto-ohjeita Jøtul F 480 (tuotenro 10047257) -tulisijan asennus- ja käyttöohjeesta!

5.1 Maalaus

Maalaus voidaan suorittaa asennuksen jälkeisenä päivänä. Käytä vesiohenteista maalia. Jos maalipintaan halutaan elävämpi pinta, maaliin voidaan sekoittaa hiukan kaakelilaastia.

5.2 Pikkuvauriot

Kun tulisija on asennettu, on betonipinnan mahdolliset kolot ja epätasaisuudet tasoitettava. Tähän tarkoitukseen voidaan käyttää tuotteen mukana tulevaa tasoitetta.

- Parhaan mahdollisen tuloksen saamiseksi elementtitakka on hiottava hienolla hiekkapaperilla ja mahdolliset epätasaisuudet ja terävät reunat on tasoitettava ennen maalausta.
- Maalaa elementtitakka kertaalleen.
- Sekoita jauhe (tasoite) veteen tasaiseksi massaksi (kuin hammastahna).
- Levitä massaa epätasaisuuksiin. Anna kuivua ja hio hienolla hiekkapaperilla.
- Jos pinnassa on syviä koloja, massaa on levitettävä kaksi kertaa, koska se kutistuu kuivuessaan.
- Maalaa vielä kerran haluamasi väriseksi.

5.3 Halkeamat

Muutaman kuukauden käytön jälkeen tulisijan saumoissa voi esiintyä kuivumisesta syntyviä pieniä halkeamia. Nämä halkeamat voidaan korjata helposti seuraavasti:

- Kaavi halkeama puhtaaksi jollain työkalulla, esim. ruuviväntimellä, jotta saat enemmän tilaa saumausaineelle.
- Poista ensin kaikki pöly pölynimurilla. Ruiskuta halkeamaan sitten akryylipohjaista saumausainetta ja tasoita saumausaine saippuaveteen kostutetulla sormella.
- Sauma voidaan maalata parin päivän kuluttua.

6.0 Lisävarusteet

Musta lasi

tuotenro 50044652

Raitisilmaliitântä

tuotenro 51012164

7.0 Kierrätys

7.1 Pakkauksen kierrätys

Tulisija toimitetaan seuraavanlaisessa pakkauksessa:

- Puinen lava, joka voidaan sahata kappaleiksi ja polttaa tulisijassa.
- Pakkauspahvi, joka toimitetaan pahvin kierrätykseen.
- Muovipussit, jotka toimitetaan kierrätykseen.

7.2 Tulisijan kierrätys

Tulisijan valmistusmateriaalit ovat:

- Metalli, joka toimitetaan metallin kierrätykseen.
- Lasi, jota **on käsiteltävä ongelmajätteenä. Tulisijan lasiosia ei saa laittaa lasin kierrätykseen.**
- Vermikuliitista valmistetut palolevyt, jotka voidaan käsitellä tavallisena jätteenä

8.0 Reklamaatio-oikeus

Jøtul AS myöntää tuotteen alkuperäiselle ostajalle/asentajalle 10 vuoden reklamaatio-oikeuden tulisijan ulkopuolisten valurautaosien materiaali- ja valmistusvirheiden osalta. Reklamaatio-oikeus edellyttää, että tulisija on pystytetty voimassa olevien lakien ja määräysten sekä Jøtul asennus- ja käyttöohjeen mukaisesti.

Reklamaatio-oikeutta ei ole seuraavissa tapauksissa:

Tulisijaan on asennettu sellaisia lisäosia esim. veto-olosuhteiden, ilmansaannin tai muiden olosuhteiden parantamiseksi, jotka ovat Jøtul valvonnan ulkopuolella. Reklamaatio-oikeus ei kata kulumia osia, kuten palolevyjä, tulipesän yläosaa, tulipesän ritilää, pohjaritilää, tulenkestäviä tiiliä, säätöpeltiä ja tiivisteitä, jotka menevät rikki ajan myötä tavanomaisen kulumisen seurauksena. Reklamaatio-oikeus ei kata vahinkoja, jotka ovat syntyneet siitä, että tulisijassa on poltettu jotain polttamiseen sopimatonta materiaalia, kuten ajopuuta, kyllästettyä tai maalattua puuta, pinnoitettua puulevyä, lastulevyä tai vastaavaa. Polttamiseen sopimattoman materiaalin polton seurauksena tulisija voi kumentua liikaa niin, että se tulee punahehkuseksi ja sen maalipinnan väri muuttuu tai valurautaisiin osiin tulee halkeamia.

Reklamaatio-oikeus ei kata vahinkoja, jotka ovat syntyneet myyjältä asennuspaikalle kuljetuksen aikana. Se ei myöskään kata vahinkoja, jotka ovat syntyneet muiden kuin alkuperäisten varaosien käytöstä.

Table of contents

1.0 Relationship to the authorities 41

2.0 Technical data 41

3.0 Safety..... 43

4.0 Installation 44

5.0 Installation completed 48

6.0 Optional Extras 48

7.0 Recycling 49

8.0 Warranty 49

1.0 Relationship to the authorities

Jøtul FS 91 /FS 92 is a freestanding product using the Jøtul F 480 as the burn chamber, which can be positioned against inflammable walls at the distances described in fig. 1.

The installation of a fireplace must be carried out in compliance with national laws and regulations. All local ordinances must also be complied with when products are installed.

Installation instructions for the stove accompany the surround. Installation and operating instructions for the fireplace insert accompany the insert. For day-to-day use, maintenance, service work, etc. see the General user and maintenance manual.

Contact your local building authorities regarding restrictions and installation requirements.

The product may not be used until it has been inspected and approved by qualified personnel.

The product has been tested and documented as a freestanding stove in accordance with EN 13240.

The approval label for the freestanding product comes with the installation instructions for the surround, and must be cut and placed on top of the plate attached to the burn chamber.

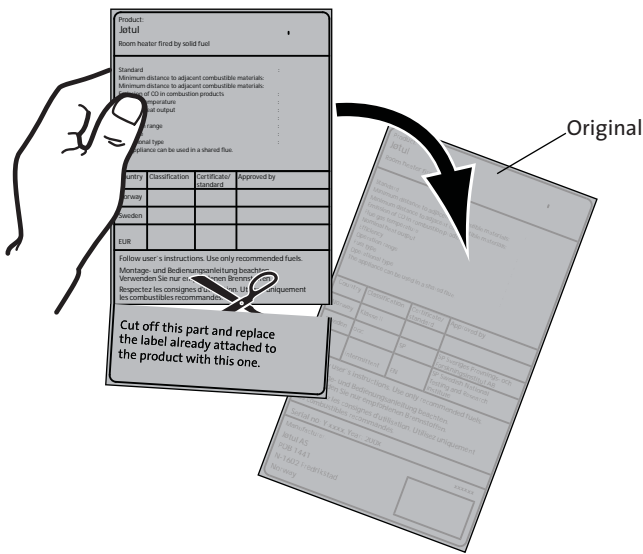
2.0 Technical data

Material:	Cast iron/concrete
Finish, burn chamber:	Paint
Type of fuel:	Wood
Max. log length:	30 cm
Smoke outlet:	Top, rear
Flue pipe dimension:	Ø 150 mm
Outside air connection:	Alu. flex - Ø 100 mm
Weight, burn chamber, approx.:	117 kg
Weight, surround, approx.:	164 kg
Height:	1570 mm
Width:	525 mm
Depth:	480 mm
Minimum distance to ceiling:	500 mm
Product dimensions, distances:	See fig. 1

Technical data in acc. with EN 13240

Nominal heat output:	6,0 kW
Flue gas mass flow:	6,0 g/s
Recommended chimney draught:	12 Pa
Efficiency:	79% @ 6 kW
CO emissions (13% O ₂):	0,08%
CO emissions (13% O ₂):	967 mg/m ³
Dust:	< 20 mg/m ³ n @ 13 % O ₂
Flue gas temperature:	305° C
Operational type:	Intermittent

Intermittent combustion here means normal use of a fireplace, i.e. add more fuel as soon as the fire has burned down to embers.



Product: Jøtul Room heater fired by solid fuel			
CE			
standard			
Minimum distance to adjacent combustible materials:			
Minimum distance to adjacent combustible materials:			
Emission of CO in combustion products:			
Flue gas temperature:			
Nominal heat output:			
Efficiency:			
Operational range:			
Fuel type:			
Operational type:			
The appliance can be used in a shared flue.			
Country	Classification	Certification standard	Approved by
Norway	Fluor II		
Sweden	occ	SP	SP-Sveviges Provnings- och Forskningsinstitut AB
EU	Intermittent	EN	SP-Sveviges Provnings- och Forskningsinstitut AB
Follow user's instructions. Use only recommended fuels. Montage- und Bedienungsanleitung beachten. Verwenden Sie nur empfohlenen Brennstoffen. Respectez les consignes d'utilisation. Utilisez uniquement les combustibles recommandés.			
Serial no. Y-xxxx, Water: 200e			
Manufacturer:	22194a		
Jøtul AS			
POB 1441			
N-1662 Fredrikstad			
Norway			

On all our products there is a label indicating the serial number and year. Write this number in the place indicated in the installation instructions.

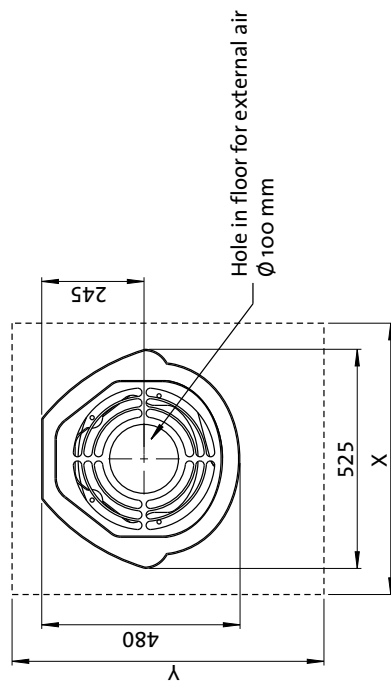
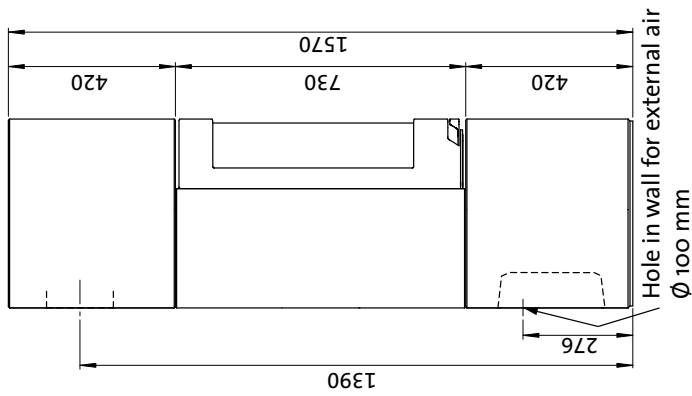
Always quote this serial number when contacting your retailer or Jøtul.

Serial no.

Jøtul FS 91 / Jøtul FS 92

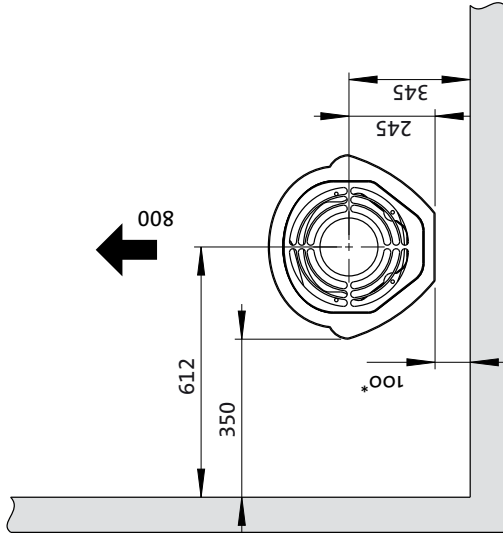
Fig. 1

Product: Jøtul FS 91 / Jøtul FS 92

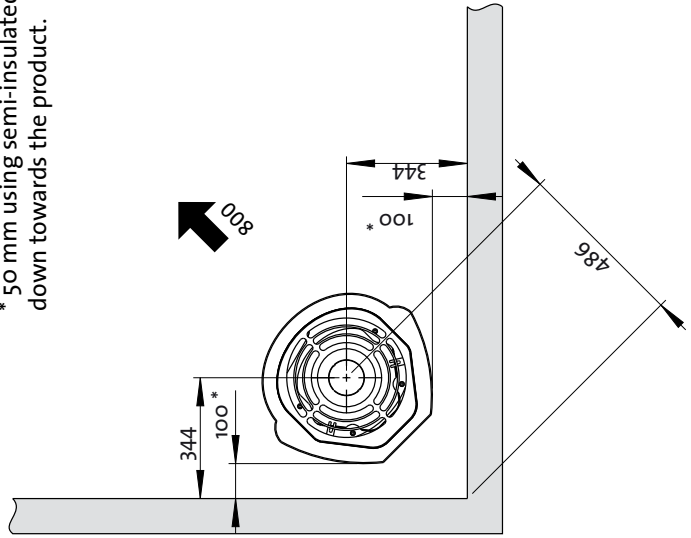


Min. measurements floor plate.
X,Y = according to national standards and regulations.

Min. distance to combustible wall :



* 50 mm using semi-insulated chimney/covered flue pipe down towards the product.



3.0 Safety

NB! To guarantee optimal performance and safety, Jøtul recommends that its stoves are fitted by a qualified installer (see www.jotul.com for a complete list of dealers).

Any modifications to the product by the distributor, installer or consumer may result in the product and safety features not functioning as intended. The same applies to the installation of accessories or optional extras not supplied by Jøtul. This may also be the case if parts that are essential to the functioning and safety of the fireplace have been disassembled or removed.

In all these cases, the manufacturer is not responsible or liable for the product and the right to make a complaint becomes null and void.

3.1 Fire Prevention Measures

There is a certain element of danger every time you use your fireplace. The following instructions must therefore be followed:

- The minimum safety distances when installing and using the fireplace are given in **fig. 1**.
- Ensure that furniture and other flammable materials are not too close to the fireplace. Flammable materials should not be placed within 1 metre of the fireplace.
- Allow the fire to burn out. Never extinguish the flames with water.
- The fireplace becomes hot when lit and may cause burns if touched.
- Only remove ash when the fireplace is cold. Ash can contain hot embers and should therefore be placed in a non-flammable container.
- Ash should be placed outdoors or be emptied in a place where it will not present a potential fire hazard.

In case of chimney fire:

- Close all hatches and vents.
- Keep the firebox door closed.
- Check the loft and cellar for smoke.
- Call the fire service.
- Before use after a fire an expert must check the fireplace and the chimney in order to ensure that it is fully functional.

3.2 Floor

Foundation

You need to make sure the foundation is suitable for a fireplace. See «**2.0 Technical Data**» for specified weight. We recommend the removal of any flooring that is not attached to the foundation («floating floors») beneath the installation.

Requirements for protection of wooden flooring beneath the fireplace

The product has integrated floor protection and may therefore be placed directly on a wooden floor.

Any inflammable floor coverings, such as linoleum, carpets, etc. must be removed from under the product.

Requirements for protection of inflammable floors in front of the fireplace

The front plate must comply with national laws and regulations. Contact your local building authorities regarding restrictions and installation requirements.

3.3 Walls

Distance to walls made of combustible material - see fig. 1.

The fireplace may be used with an uninsulated flue pipe provided the distances between the fireplace and walls made of combustible materials are as shown in **fig. 1**.

Ensure that furniture and other flammable materials are not too close to the fireplace. Flammable materials should not be placed within **800 mm** of the fireplace.

3.4 Ceiling

If the ceiling above the fireplace is made of a combustible material, the minimum distance between the fireplace and ceiling must be **500 mm**.

3.5 Air supply

There must be a flow of air between the burn chamber and the surround. This is to ensure that any build-up of heat inside the surround is not too great. **NB: It is extremely important not to cover air openings.** See **fig. 1** for distances.

ENGLISH

3.6 External air

The amount of combustion air for Jøtul's products is approximately 25-40 m³/h.

A flexible supply hose allowing external air to be fed directly into the product can be installed as follows:

- Through a hole cut where marked in the bottom plate.
- Through the hole at the back of the surround.

Suggested installation of the flexible hose for combustion air:

Fig. 2a, through an outside wall

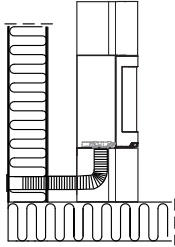


Fig. 2b, through the floor and ground plate

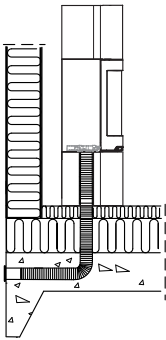


Fig. 2c, through the floor and basement

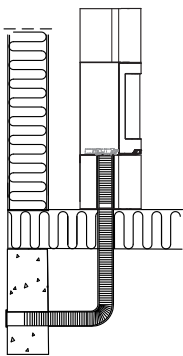
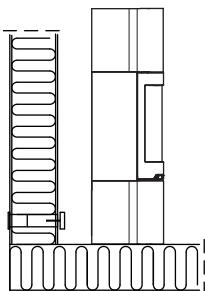


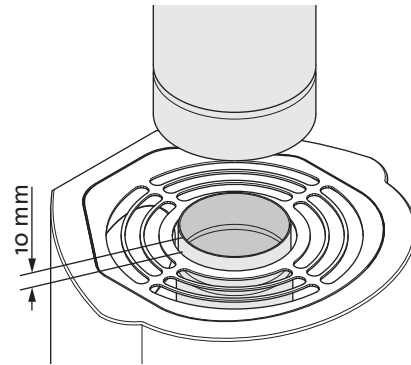
Fig. 2d, indirectly through an outside wall



3.7 Steel chimney

If a top-mounted steel chimney is used, an uninsulated pipe must run from the insert to approximately 10 mm over the top grate.

Fig. 3



Then fit the steel chimney in accordance with the operating instructions.

4.0 Installation

NB: Check that the fireplace is undamaged before installation begins.

NB: The product is heavy! Ensure you have help when positioning and installing it. Make sure the product does not topple over.

NB: Read the Installation and Operating instructions carefully before installing the fireplace!

It is recommended that you test-mount the surround to adjust the insert and flue pipe connection.

Use the acrylic sealant provided for all joints.

4.1 Prior to installation

The basic product comes in two packages:

1. Burn chamber.
2. Concrete units with mounting sections.

NB: Check that there is no visible damage to the product when you unpack it.

Preparations

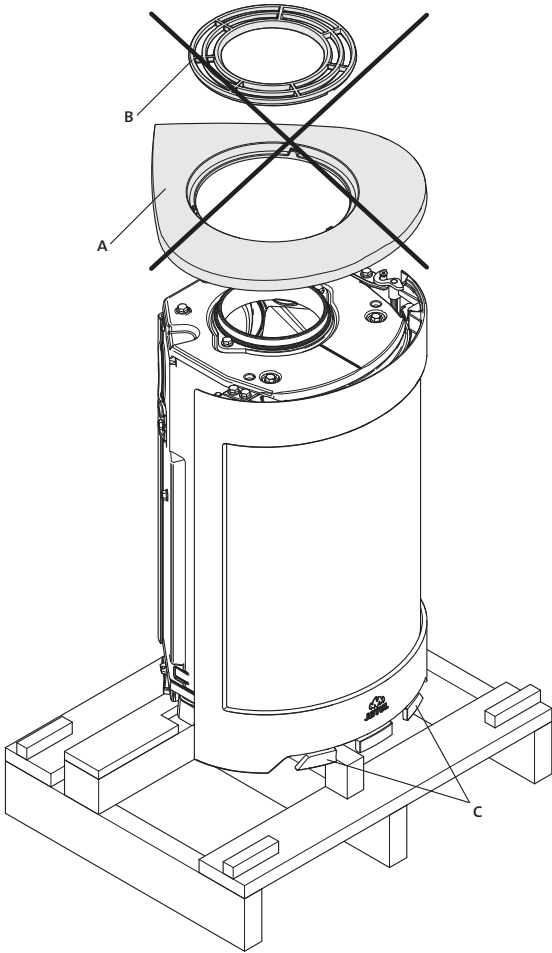
Before installation, it is necessary to decide:

- Where the smoke outlet is to be located.
- Possible use and location of external air supply.

Refer to manuals for installation of the parts.

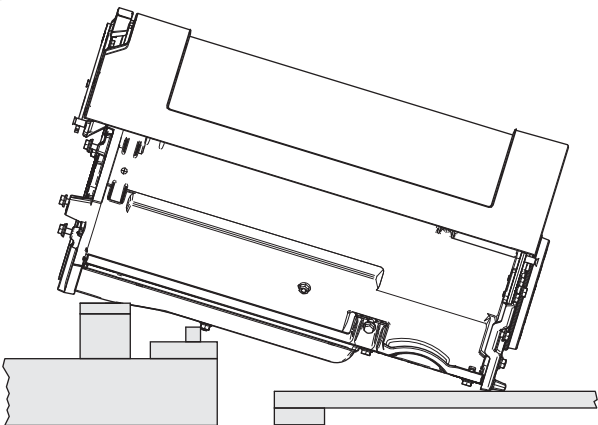
You will need the following tools to install the product: Spirit level, ratchet with 10 mm and 13 mm sockets and hex keys with 5 mm socket.

Fig. 4



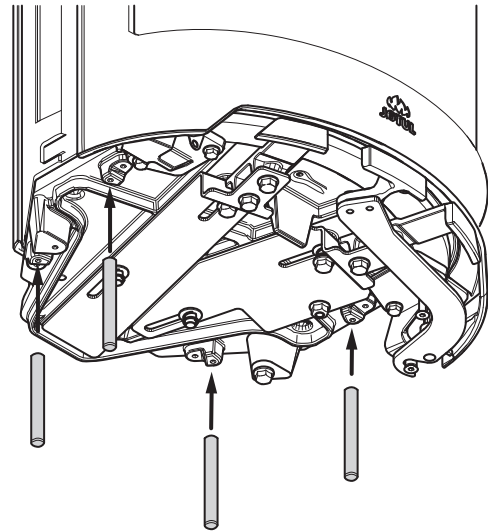
1. Remove the packaging (cardboard and wooden frame) and spread the cardboard out on the floor behind the fireplace.
2. Leave the stove standing on the transport pallet.
3. Remove the top plate (Fig. 4 A) with the top grate (Fig. 4 B). *These parts are not to be used.*
4. Remove the gloves and bowl from the ash pan. *The bowl will not be used.*
5. Check that the control handles (Fig. 4 C) move freely.

Fig. 5



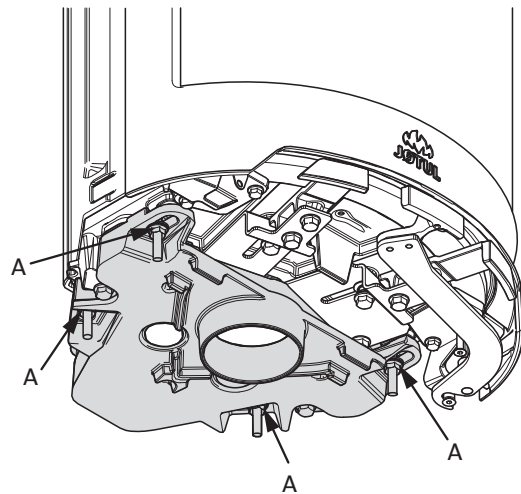
6. Carefully lay the stove down on its back. Rest the stove on a pallet and three packaging frames (see Fig. 5).

Fig. 6

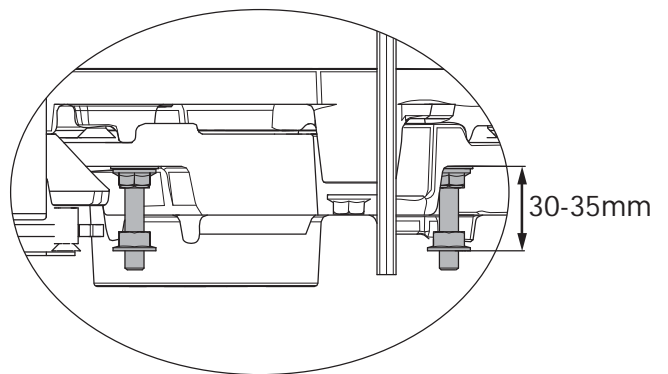


7. Screw in the 4 threaded bars.

Fig. 7



8. Mount the outside air connection with 4 nuts and washers (Fig. 7 A).



9. Mount the adjusting nuts on threaded bars.

ENGLISH

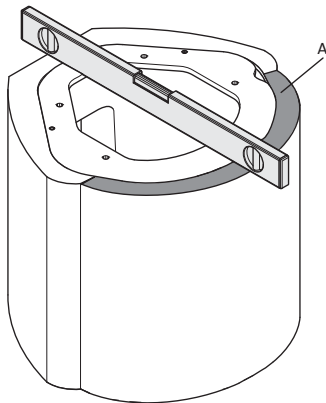
4.2 Chimney and flue pipe

- The fireplace must only be connected to a chimney and flue pipe approved for solid fuel fireplaces with flue gas temperatures as specified in «2.0 Technical Data».
- The cross-section of the chimney must be designed to fit the fireplace. Use «2.0 Technical Data» to calculate the correct chimney cross-section.
- The chimney must be connected in accordance with the installation instructions of the chimney supplier.
- Before a hole is made in the chimney, the product should be test-mounted in order to correctly mark the position of the fireplace and the hole in the chimney. See Fig. 1 for minimum dimensions.
- Make sure that the flue pipe rises all the way up to the chimney.
- With a rear outlet, use a flue pipe bend with a sweep hatch to allow sweeping.
- Please note that it is extremely important for connections to have a degree of flexibility. This is to prevent any movement in the installation leading to the formation of cracks.
- For recommended chimney draught, see «2.0 Technical Data». For flue pipe dimensions with the relevant cross-section, see «2.0 Technical Data».

NB! The minimum recommended chimney length is 3.5 m from the flue pipe insert. If the draught is too strong, a flue pipe damper can be installed and used to reduce the draught.

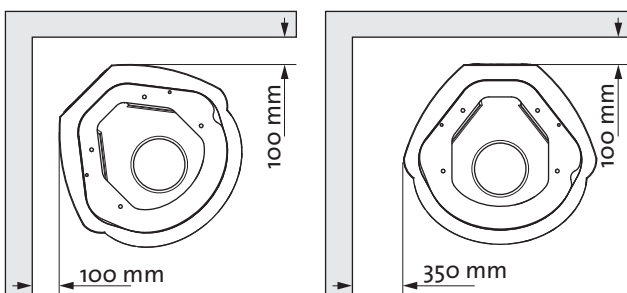
4.3 Installation

Fig. 8



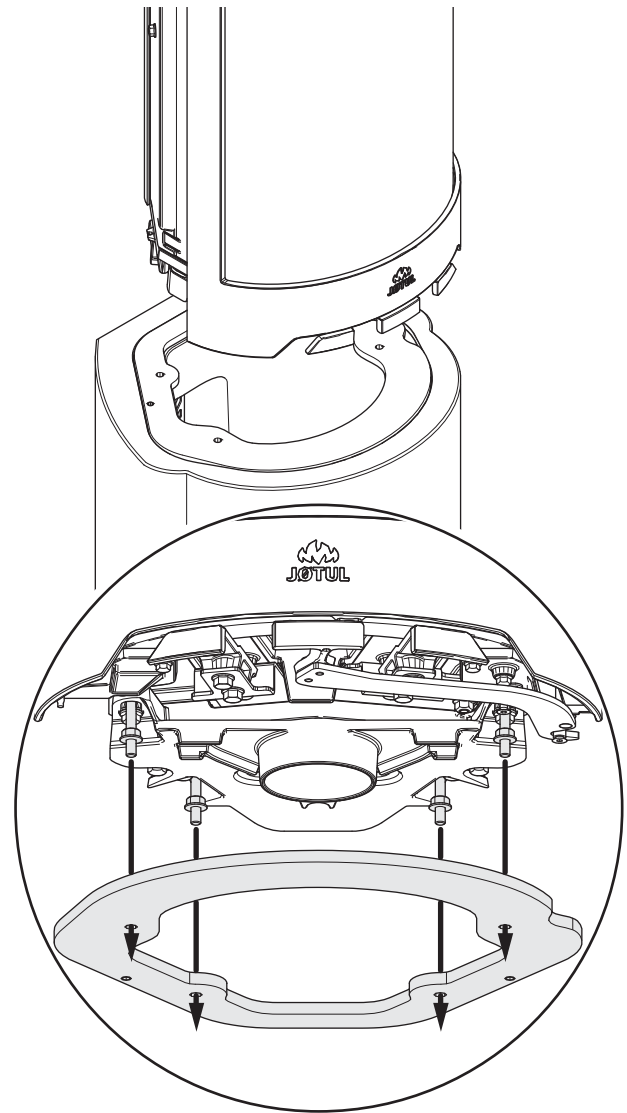
1. The base should be put in place. Check it is level using a spirit level and adjust as necessary using adhesive or mortar.
2. Mount the lip (A) with acrylic glue.

Fig. 9



3. Placement of the fireplace. See Fig 1 for details.

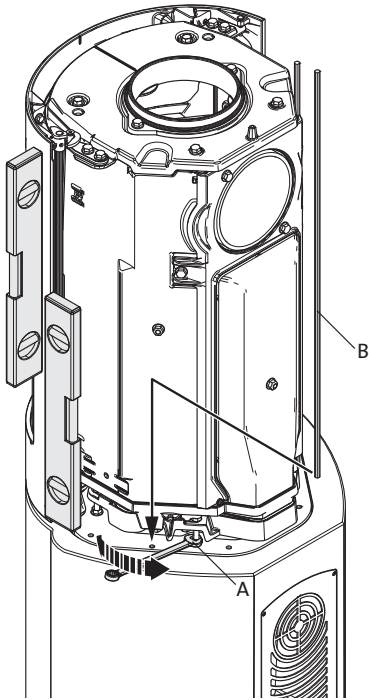
Fig. 10



When using the outside air connection (optional extra, cat. no. 51012164), this must be fitted now.

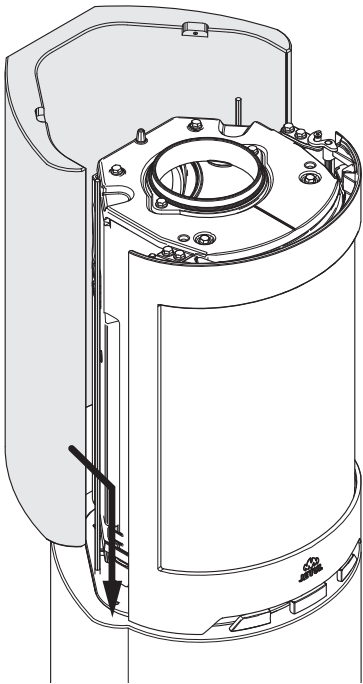
4. Position the burn chamber in the four holes in the baseplate.
5. Make sure that the flexible hose for combustion air is not trapped. Route the hose out through the hole in the rear of the base.
6. The approval label, which is attached by a wire, is fed under the burn chamber and down into the base.

Fig. 11



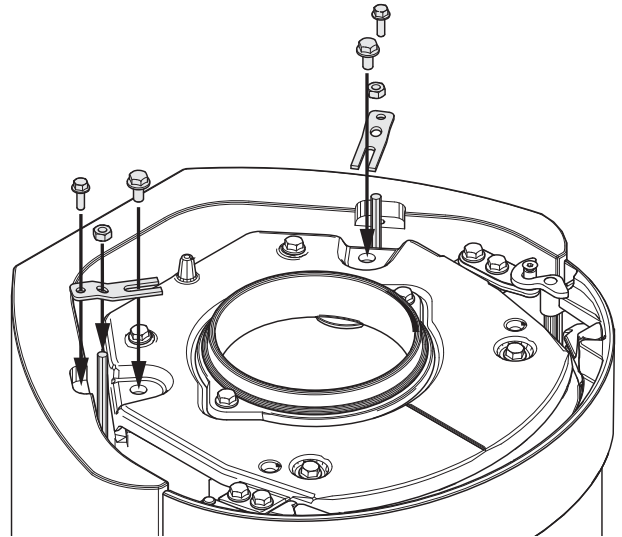
7. Adjust the burn chamber horizontally so that it is flush with the front of the base.
8. Level and adjust the burn chamber vertically with the nuts (Fig. 11 A). **NB: It is extremely important for the burn chamber to be vertically level!**
9. Mount the 2 long threaded bars (Fig. 11 B).

Fig. 12



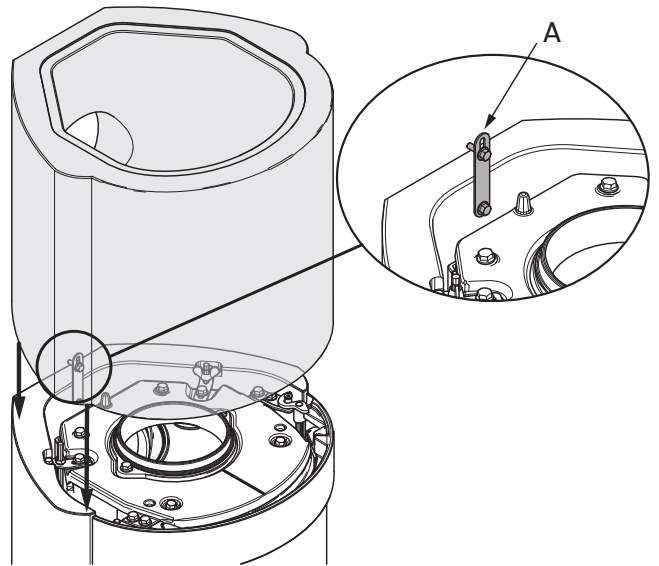
10. Mount the rear part of the surround. Make sure it is aligned with the base. Use the acrylic glue provided for gluing the rear part.

Fig. 13



11. Mount the brackets on the upper side of the rear part of the surround and the insert. Fasten the long threaded bars with the wing nuts.

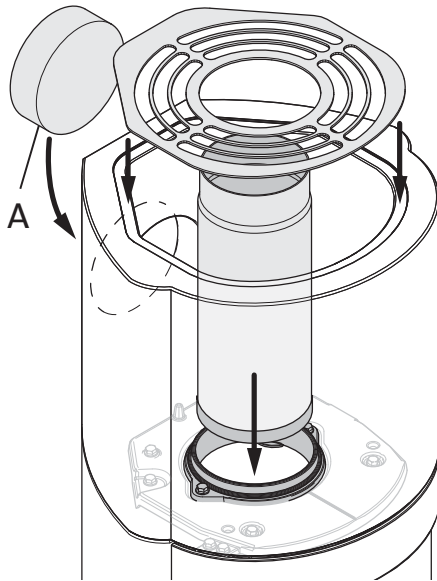
Fig. 14



12. Mount the upper part of the surround. Make sure it is aligned with the rear part. Glue the upper part to the rear part with the acrylic glue provided. Mount the bracket (A) to fasten the rear and upper part of the surround together.

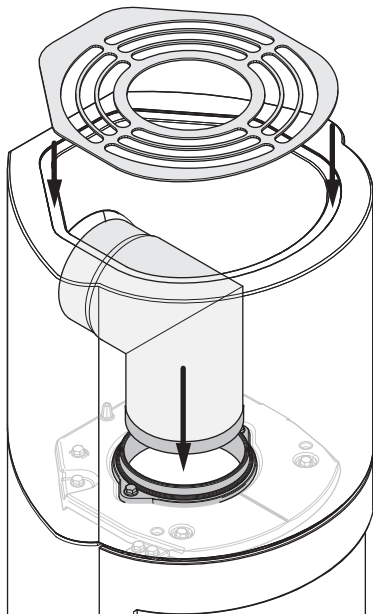
ENGLISH

Fig. 15
Installation using a top outlet/steel chimney:



Use the acrylic glue provided for mounting the cover (A).

Fig. 16
Installation using a rear outlet:



5.0 Installation completed

See Installation instructions with technical data for Jøtul F 480 (cat. no. 10047258) for use and maintenance of the product!

5.1 Painting

Painting can take place the day after installation. Use waterbased paint. If you prefer a little surface texture, a little tile cement may be mixed into the paint.

5.2 Minor damage

Once the insert has been installed you should fill in any nicks or irregularities in the concrete. You can use the accompanying cement filler.

- In order to achieve the best result the surround should be rubbed down with fine sandpaper, smoothing any unevenness or sharp edges prior to painting.
- Then apply one coat.
- Mix the powder (cement filler) with water to form a smooth paste (like toothpaste).
- Smooth away any unevenness, allow to dry and rub down with fine sandpaper.
- If the hole is deep, we recommend that the filler be applied in two stages to prevent it sinking.
- Apply a second coat of the desired colour.

5.3 Cracks

In some instances, small cracks may appear at the joints after a few months' use due to settling of the building. These cracks can be easily repaired:

- Open up the crack with a tool, e.g. a screwdriver, to create more room for the grouting cement.
- First remove any dust using a vacuum cleaner. Then inject some acrylic grout, and smooth it off using a wet, soapy fingertip.
- After a couple of days the joint can be repainted.

6.0 Optional extras

Floor plate in front of the product, glas

Cat. no. 50044652

External air connection

Cat. no. 51012164

7.0 Recycling

7.1 Recycling packaging

Your fireplace is delivered with the following packaging:

- A wooden pallet that can be cut up and burned in the fireplace.
- Cardboard packaging that should be taken to a local recycling facility.
- Plastic bags that should be taken to a local recycling facility.

7.2 Recycling the fireplace

The fireplace is made of:

- Metal that should be taken to a local recycling facility.
- Glass that should be disposed of as hazardous waste. The glass in the fireplace must not be placed in a regular source segregation container.
- Vermiculite burn plates that can be disposed of in regular waste containers.

8.0 Warranty

Jøtul AS provides its customers with a ten-year warranty with the right to return external cast-iron items if they show defects as a result of faulty materials and/or manufacturing after the initial purchase/installation of the fireplace. The buyer is entitled to return the goods provided that the fireplace has been installed in compliance with current laws and regulations and in compliance with Jøtul's installation and operating instructions.

The warranty does not cover:

The installation of optional extras, for example, to rectify local draught conditions, air supply or other circumstances beyond Jøtul's control. The warranty does not cover consumables, such as burn plates, smoke baffles, fire grates, bottom grates, brick refractories, dampers and gaskets as they deteriorate over time due to normal wear and tear. The warranty does not cover damage caused as a result of using unsuitable fuel when lighting the fire, such as driftwood, impregnated and painted wood, plank offcuts, chipboard, etc. Overheating may easily occur if unsuitable fuel is used, i.e. the fireplace becomes red hot, which causes the paint to discolour and the cast iron parts to crack.

The warranty is not valid for damage caused while the product is in transit from the distributor to the delivery address. The warranty is not valid either for damage caused by the use of non-original parts.

FRANCAIS

Sommaire

- 1.0 Relations avec les autorités..... 50
- 2.0 Données techniques 50
- 3.0 Sécurité.....52
- 4.0 Installation53
- 5.0 Après l'installation57
- 6.0 Équipements disponibles en option57
- 7.0 Recyclage.....57
- 8.0 Garantie.....57

1.0 Informations réglementaires

Jøtul FS 91 /FS 92 est un appareil indépendant utilisant le Jøtul F 480 comme foyer, pouvant être placé contre des murs inflammables en respectant les distances décrites dans le fig. 1.

L'installation d'un poêle est soumise aux législations et réglementations nationales en vigueur.

Les réglementations locales, y compris celles se rapportant aux normes nationales et européennes, doivent être respectées lors de l'installation du produit.

L'habillage de l'insert est accompagné d'une notice d'installation. Les instructions de montage, d'installation et d'utilisation sont fournies avec l'appareil. Pour l'utilisation au quotidien, la maintenance et l'entretien, voir le manuel d'utilisation générale et de maintenance.

Contactez les autorités locales compétentes (construction) pour connaître les restrictions et les exigences liées à l'installation.

L'installation ne doit pas être utilisée avant d'avoir été inspectée et agréée par du personnel qualifié.

Le produit a été testé et documenté comme appareil de chauffage indépendant, conformément à la norme EN 13240.

L'étiquette de marquage CE du poêle est jointe au manuel d'installation de l'habillage. Elle doit être découpée et collée par-dessus celle qui se trouve sur le porte-étiquette fixé à la chambre de combustion par un câble.

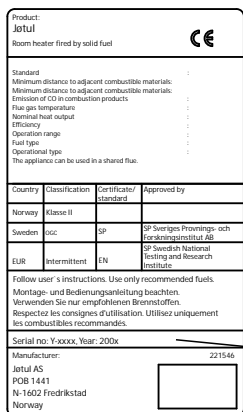
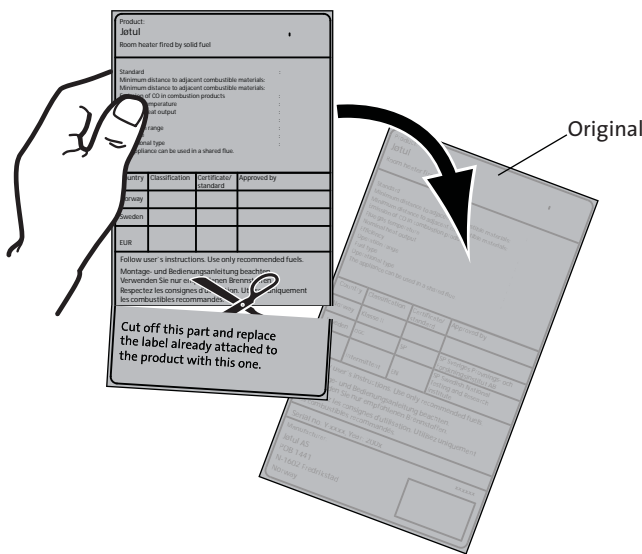
2.0 Données techniques

Matériau :	Fonte/béton
Finition, chambre de combustion :	Peinture
Combustible :	Bois exclusivement
Longueur maximale des bûches :	30 cm
Sortie du conduit de raccordement :	Haut, arrière
Conduit de raccordement :	Ø 150 mm
Raccordement prise d'air extérieur :	Alu. flex - Ø 100 mm
Poids, chambre de combustion, env. :	117 kg
Poids, habillage, env. :	164 kg
Hauteur :	1570 mm
Largeur :	525 mm
Profondeur :	480 mm
Distance minimale par rapport au plafond :	500 mm
Dimensions de l'appareil, distances :	Voir fig. 1

Données techniques conformes à la norme EN 13240

Puissance nominale :	6,0 kW
Débit massique des fumées :	6,0 g/s
Tirage de cheminée recommandé :	12 Pa
Rendement :	79% @ 6 kW
Émissions CO (13% O ₂):	0,08%
Émissions CO (13% O ₂):	967 mg/m ³
Poussières :	< 20 mg/m ³ @ 13 % O ₂
Température des gaz de fumées :	305° C
Température moyenne des fumées à la sortie de fumée :	360° C
Temps de combustion :	2 kg/h
Mode de fonctionnement :	Intermittent

Par fonctionnement intermittent, on entend une utilisation normale du poêle dans laquelle on ajoute du bois lorsqu'il ne reste plus que des braises.



Tous nos produits sont livrés avec une étiquette reprenant le numéro de série et l'année. Reportez ce numéro à l'endroit indiqué dans les instructions d'installation.

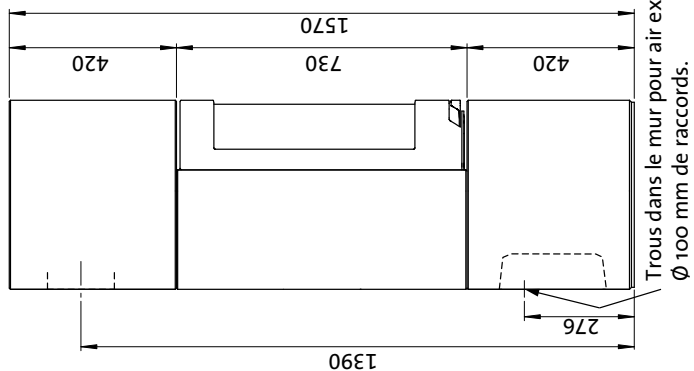
N'oubliez pas de le mentionner à chaque fois que vous contactez votre revendeur ou Jøtul.

Serial no.

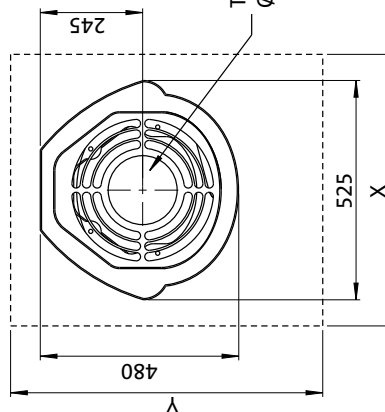
Jøtul FS 91 / Jøtul FS 92

Fig. 1

Jøtul FS 91 / Jøtul FS 92



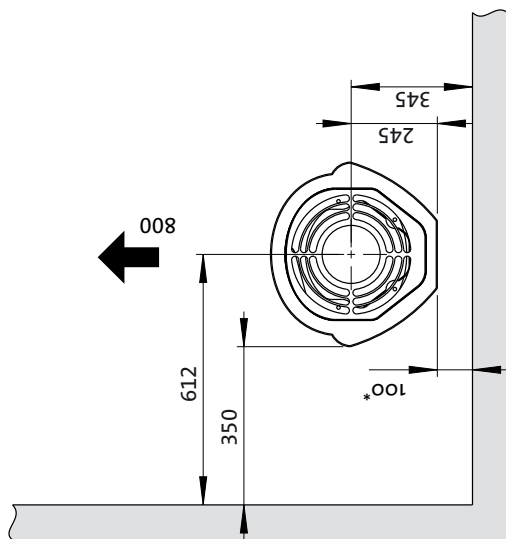
Trous dans le mur pour air extérieur.
Ø 100 mm de raccords.



Trous dans le sol pour air extérieur.
Ø 100 mm de raccords.

Dimensions minimales de la plaque de sol.
X, Y = conformes aux lois et réglementes en vigueur.

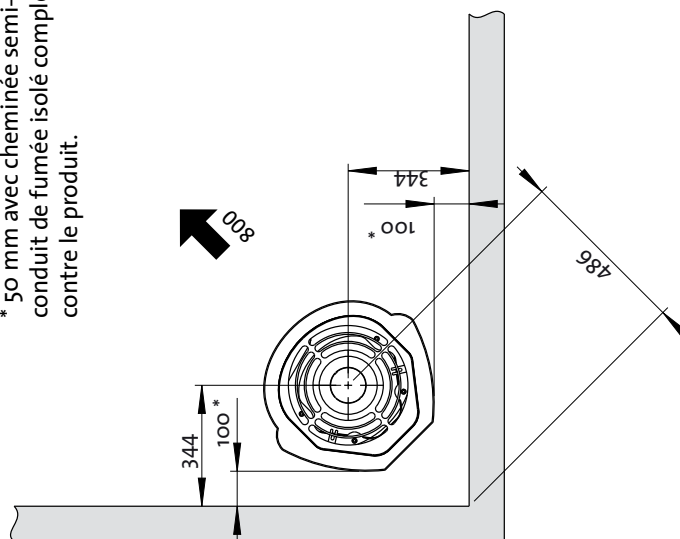
Min. avstand til brennbar vegg:



Mur en matériau
combustible



* 50 mm avec cheminée semi-isolée/
conduit de fumée isolé complètement appuyé
contre le produit.



3.0 Sécurité

Remarque : Afin d'assurer un niveau de rendement et de sécurité optimal, l'installation d'un poêle Jøtul doit être confiée à un installateur qualifié (voir www.jotul.com pour la liste complète de nos revendeurs).

Toute modification de l'appareil par le distributeur, l'installateur ou l'utilisateur final, risque de compromettre le bon fonctionnement de l'appareil et de ses éléments de sécurité. Ceci s'applique également à l'installation d'accessoires ou d'équipements en option qui ne sont pas fournis par Jøtul. Ce risque peut par ailleurs survenir dans le cas où des pièces ou éléments essentiels pour le bon fonctionnement et la sécurité du poêle, ont été désassemblés ou retirés.

Dans tous ces cas, le fabricant ne pourra être tenu responsable pour le produit et le droit de recours à la garantie sera rendu nul et sans effet.

3.1 Mesures de prévention anti-incendie

Toute utilisation du poêle comporte un certain degré de risque. C'est pourquoi, il est indispensable de toujours respecter les consignes de sécurité suivantes :

- Les distances minimales à respecter en utilisant le poêle ressortent de la **figure 1**.
- Assurez-vous que les meubles et autres matériaux inflammables ne sont pas trop rapprochés du poêle. Pas de matériaux inflammables dans un rayon de 1 mètre du poêle.
- Laissez le feu s'éteindre de lui-même. Ne tentez jamais d'éteindre le feu avec de l'eau.
- Le poêle devient chaud lorsqu'il est allumé et peut provoquer des brûlures à la personne qui le touche.
- Attendez que le poêle soit froid pour retirer les cendres. Les cendres pouvant encore contenir des braises, il convient de les recueillir dans un réceptacle ininflammable.
- Il convient d'épandre les cendres à l'extérieur ou de les vider dans un endroit ne présentant aucun risque d'incendie.

En cas de feu de cheminée:

- Fermer l'ensemble des trappes et des entrées d'air.
- Maintenir la porte de la chambre de combustion fermée.
- Vérifier toute présence de fumée dans le grenier et dans la cave.
- Contacter le service de sécurité incendie.
- Suite à un feu de cheminée, le foyer et la cheminée doivent être contrôlés par un spécialiste avant toute nouvelle utilisation afin de s'assurer que l'installation est opérationnelle.

3.2 Le sol

Sol

Assurez-vous que le sol convient pour un poêle. Se reporter à la section « **2.0 Données techniques** » pour la spécification du poids. Il est recommandé d'enlever les revêtements situés sous le poêle, si ceux-ci ne sont pas solidaires du sol (parquets flottants).

Exigences relatives à la protection des sols en bois

Le modèle Jøtul FS 91 / FS 92 comporte un bouclier thermique sur le dessous pour protéger le sol du rayonnement. L'appareil a une protection du sol intégrée et peut donc être posée directement sur un sol en bois.

Les éventuels revêtements de sol combustibles, tels que le linoléum, la moquette, etc., doivent être retirés de la surface couverte par la plaque de sol.

Exigences relatives à la protection d'un revêtement de sol combustible devant le poêle

La plaque frontale doit être conforme aux lois et réglementations nationales en vigueur.

Veuillez contacter les autorités locales compétentes pour connaître les restrictions d'usage et les exigences liées à l'installation.

3.3 Les murs

Pour la distance aux murs et aux cloisons inflammables, reportez-vous à la **figure 1**.

Le poêle peut être utilisé avec un conduit de fumée non isolé, à condition que les distances entre le poêle et les murs/cloisons inflammables soient conformes à la **figure 1**.

Assurez-vous que les meubles et autres matériaux inflammables ne sont pas trop rapprochés du poêle. Pas de matériaux inflammables dans un rayon de 800 mm du poêle.

3.4 Le plafond

Si le plafond au-dessus du poêle est inflammable, la distance minimum entre le poêle et le plafond doit être de **500 mm** au minimum.

3.5 Alimentation air

L'air doit pouvoir circuler entre la chambre de combustion et l'habillage afin d'éviter un échauffement excessif ce dernier. **N.B.:** Les bouches d'arrivée d'air ne doivent en aucun cas être obstruées. Voir **fig. 1** pour les distances à respecter.

3.6 Unité d'alimentation en air frais

Le volume d'air de combustion des produits Jøtul est d'environ 25 à 40 m³/h.

Une gaine flexible permettant d'alimenter directement le produit en air frais de l'extérieur peut être montée comme suit :

- Par un trou perforé à l'endroit indiqué de la plaque de sol.
- Par le trou situé à l'arrière de l'habillage.

Proposition d'installation de la gaine flexible pour l'air de combustion :

Fig. 2a, par un mur

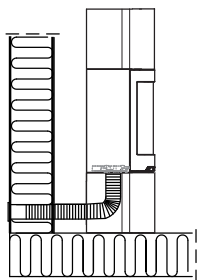


Fig. 2b, par le sol et la plaque de sol

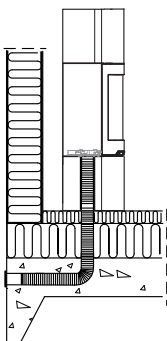


Fig. 2c, par le sol et la cave

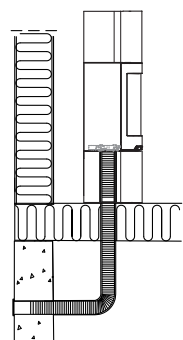
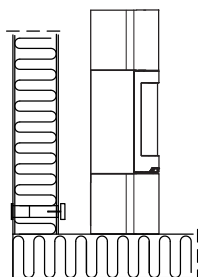


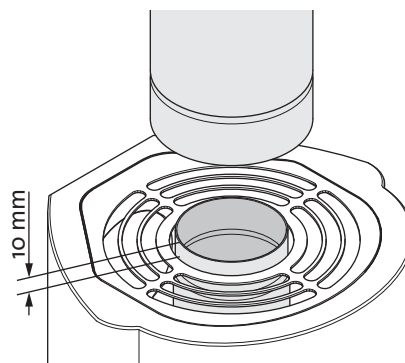
Fig. 2d, indirectement par un mur



3.7 Cheminée en acier

En cas d'utilisation d'une cheminée en acier montée sur le dessus, un conduit non isolé devra être amené du poêle jusqu'à environ 10 mm de la grille supérieure.

Fig. 3



Positionnez ensuite la cheminée en acier conformément au manuel d'instructions.

4.0 Installation

Remarque : Assurez-vous que l'appareil est en bon état avant de procéder à l'installation.

Remarque : L'appareil est lourd ! Prévoyez de l'aide pour le montage et la mise en place.

Faites en sorte que l'appareil ne puisse pas se renverser.

Remarque : Lisez attentivement le guide d'installation et d'utilisation avant d'installer le poêle !

Il est recommandé de procéder à un montage d'essai de l'habillage pour pouvoir ajuster l'insert et le raccordement du conduit de cheminée.

Appliquez sur tous les joints le mastic acrylique fourni.

4.1 Avant l'installation

Le produit de base est fourni en deux colis :

1. Foyer.
2. Unités en béton avec sections de montage.

N.B.: Vérifiez que le produit ne présente aucun dommage visible et que les poignées de commande se déplacent librement.

Préparatifs

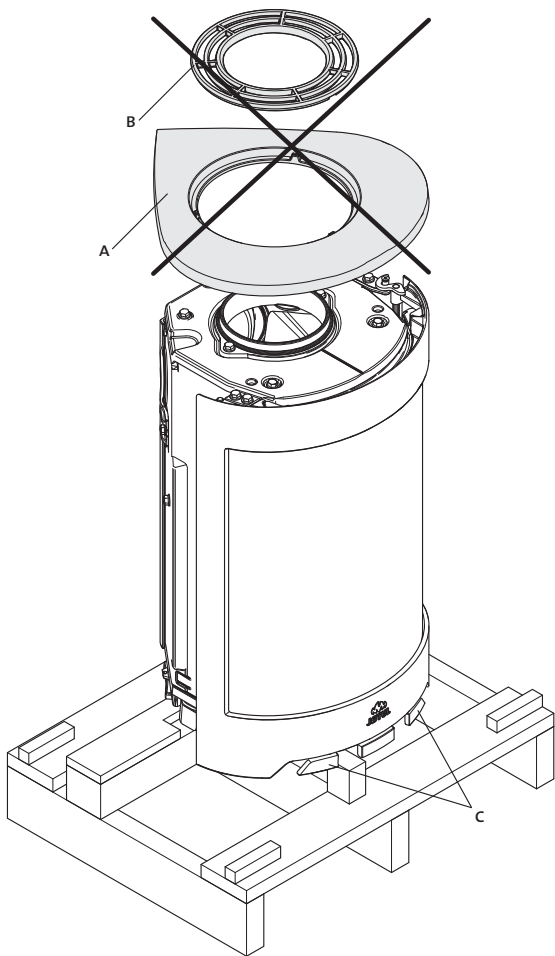
Avant l'installation, il convient de décider :

- L'emplacement de la sortie d'évacuation des fumées.
- L'utilisation éventuelle et l'emplacement d'une arrivée d'air frais.

Pour l'installation des pièces, voir les manuels correspondants.

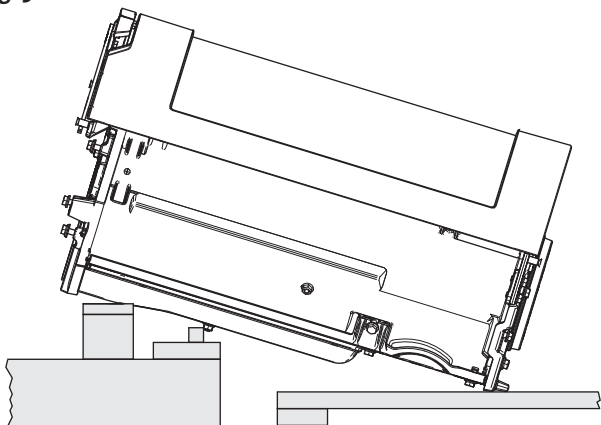
Vous avez besoin des outils suivants pour installer l'appareil : un niveau à bulle, une clé à cliquet de 10 mm et 13 mm, et une clé hexagonale de 5 mm.

Fig. 4



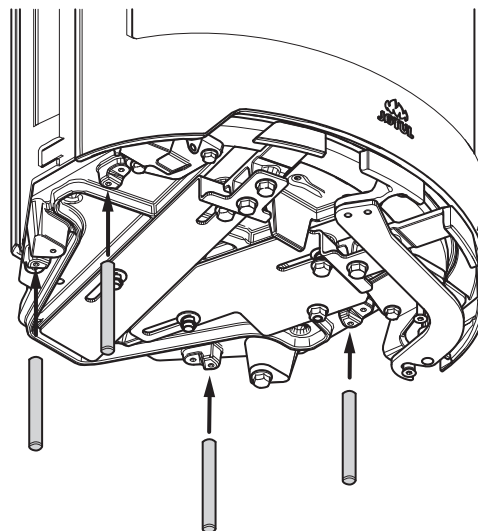
1. Déballez (carton et châssis en bois) et étalez le carton sur le sol, derrière le poêle.
2. Laissez le poêle reposer sur la palette.
3. Déposez le couvercle (**fig. 4 A**) et la grille supérieure (**fig. 4 B**). *Ces pièces ne sont pas utilisées.*
4. Sortez les gants et le bol du cendrier. *Le cache sortie de tuyau n'est pas utilisé.*
5. Vérifiez que les poignées de commande (**fig. 4 C**) se meuvent librement.

Fig. 5



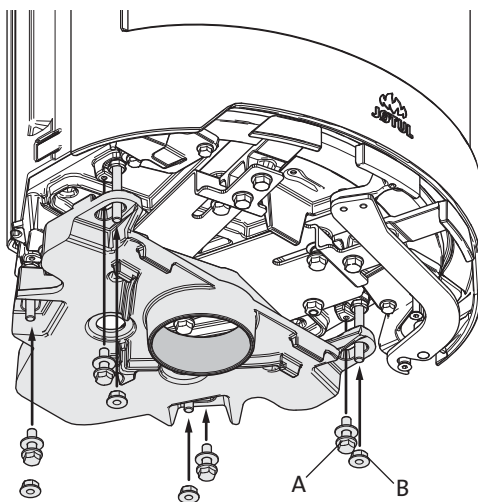
6. Couchez délicatement le poêle sur le dos. Le poêle doit reposer sur une palette et trois châssis d'emballage (voir **fig. 5**).

Fig. 6

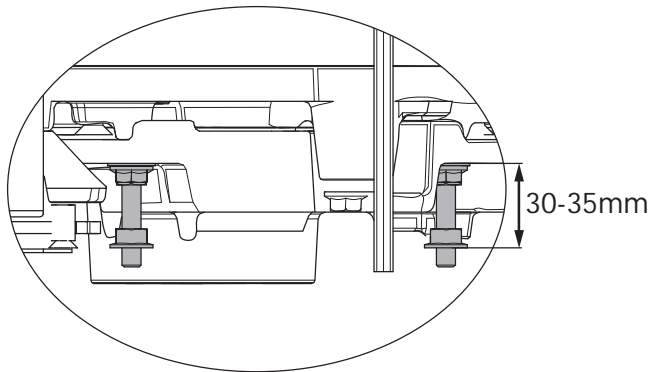


7. Visser les quatre filets et bloquer les avec les contrécrous (**fig. 6 B**).

Fig. 7



8. Fixer la buse d'air de combustion avec 4 écrous et rondelles. (**Fig. 7 A**).



9. Mettre les écrous de réglage sur les filets.

4.2 Cheminées et conduits

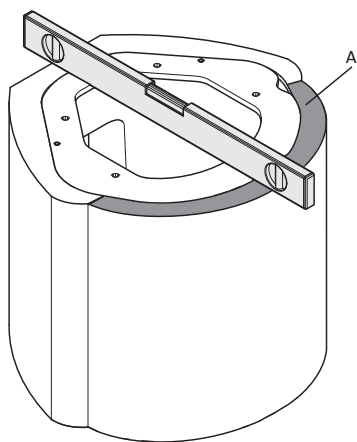
- Le poêle peut être relié à une cheminée et à un conduit approuvés pour les poêles à combustible solide, avec les températures de fumées spécifiées dans la section «**2.0 Données techniques**».
- La section minimale de la cheminée doit correspondre à celle du conduit. Pour calculer la section adéquate de la cheminée, voir la section «**2.0 Données techniques**».
- Plusieurs poêles à combustible solide peuvent être raccordés à la même cheminée si la section de la cheminée et la réglementation le permettent.
- Le raccordement à la cheminée doit être réalisé conformément aux D.T.U. 24.1 ; ainsi qu'aux instructions d'installation du fournisseur de la cheminée.
- Procéder à un montage d'essai du poêle avant de percer un trou dans la cheminée. Voir fig. 1 pour les cotes.
- Raccordement arrière : veiller à ce que le conduit de raccordement soit incliné vers le haut.
- Utiliser un coude de conduit doté d'une trappe ou un té ou siphon afin de permettre les opérations de ramonage suivant règlement.

Veiller à ce que les raccordements soient souples afin d'empêcher toute fissure lors de l'installation.

Tirage recommandé; Voir également les sections « 2.0 Données techniques ». En cas de tirage trop important, utiliser un clapet ou un modérateur de tirage.

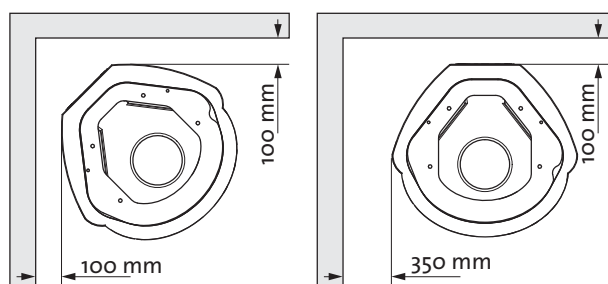
4.3 Installation

Fig. 8



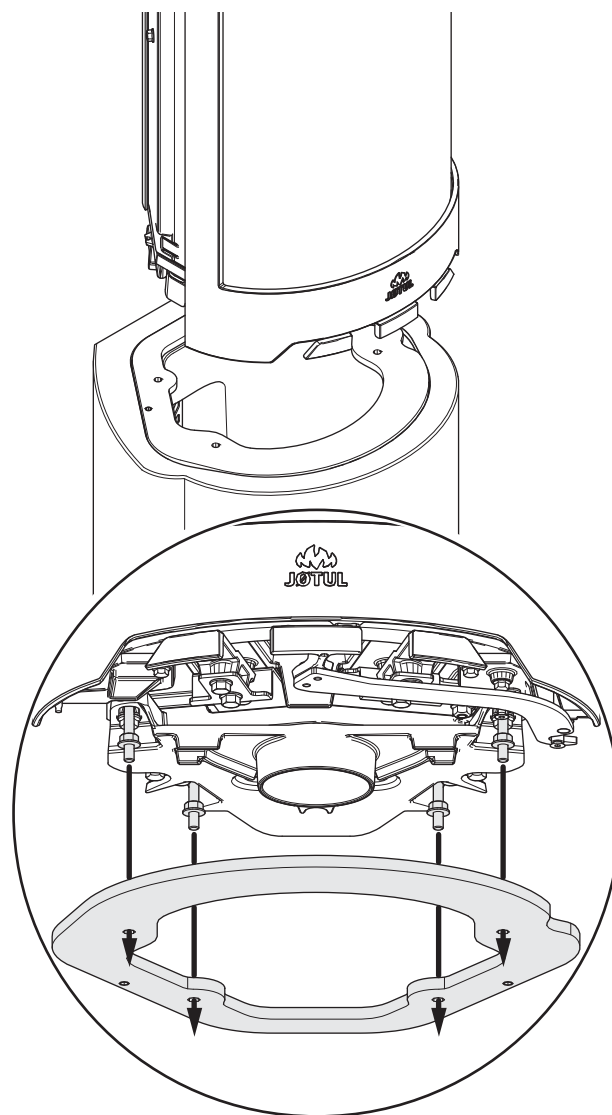
1. Positionnez la base. Vérifiez la planéité du sol à l'aide d'un niveau à bulle et nivelez si nécessaire avec une colle ou un mortier.
2. Fixer la bavette (A) avec de la colle acrylique.

Fig. 9



3. Voir la fig. 1 pour les détails.

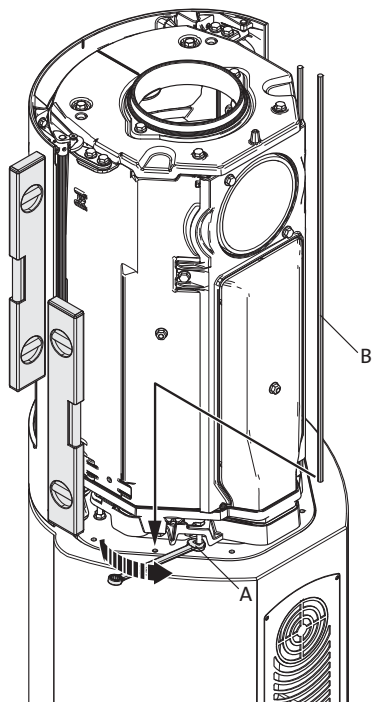
Fig. 10



En cas d'utilisation d'un raccordement d'air frais (en option, réf. **51012164**), l'installer à ce stade.

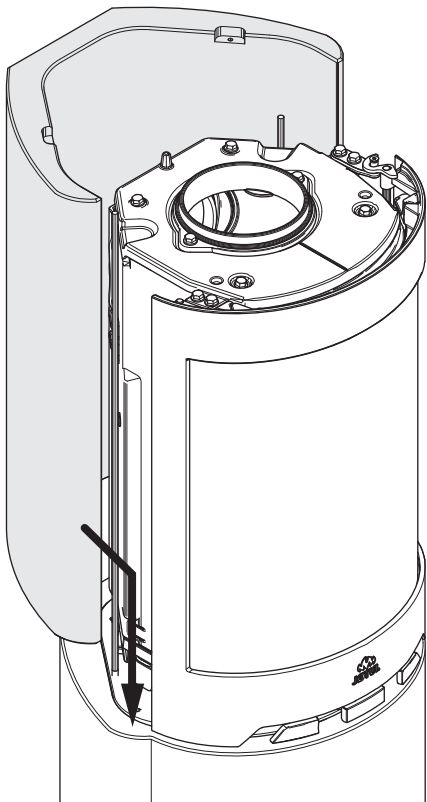
4. Placer la chambre de combustion dans les quatre trous de la base.
5. Vérifiez que la gaine flexible de l'air de combustion n'est pas coincée. Faites sortir la gaine par le trou situé à l'arrière de la base.
6. Faites passer l'étiquette d'homologation fixée par un câble sous la chambre de combustion et dans la base.

Fig. 11



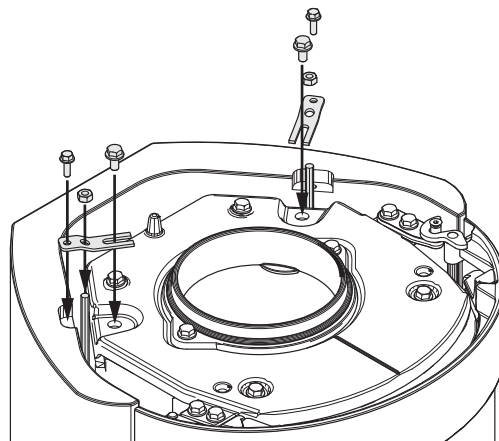
7. Ajustez horizontalement la chambre de combustion pour l'aligner avec la partie frontale de la base.
8. Régler le niveau de la chambre de combustion avec les écrous. (fig. 11 A). **N.B.: Il est essentiel de veiller à la verticalité de la chambre de combustion!**
9. Mettre les 2 longs filets (fig. 11 B).

Fig. 12



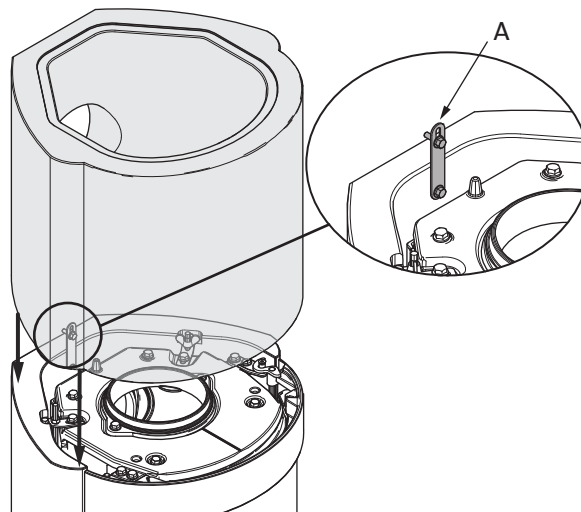
10. Monter l'arrière de l'habillage. Assurez-vous de son alignement avec la base. Utilisez la colle acrylique fournie pour coller l'arrière.

Fig. 13



11. Fixer les crochets en haut de l'arrière de l'habillage et sur le poêle.

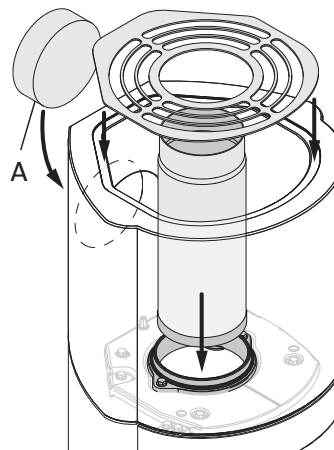
Fig. 14



12. Mettre en place la partie supérieure de l'habillage. Assurez-vous qu'elle est alignée avec la partie arrière. Coller la partie supérieure sur la partie inférieure avec la colle acrylique fournie. Monter le crochet (A) pour fixer ensemble les parties supérieure et inférieure de l'habillage.

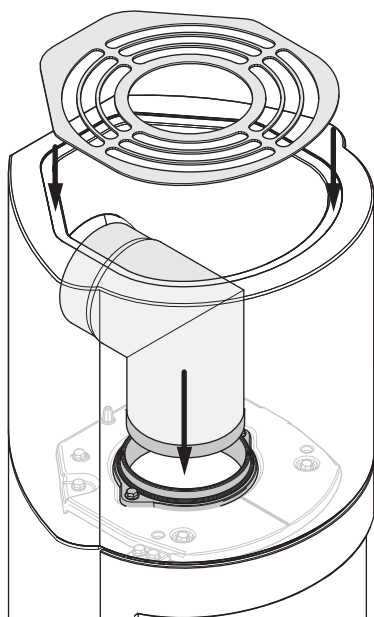
Fig. 15

Raccordement par le haut/cheminée en acier :



13. Utiliser la colle fournie pour faire tenir le cache (A).

Fig. 16
Raccordement par l'arrière :



5.0 Après l'installation

Pour l'utilisation et l'entretien, voir le manuel d'installation et les caractéristiques techniques du Jøtul F 480 (réf. 10047258).

5.1 Peinture

Le poêle peut être peint le lendemain de l'installation. Utiliser une peinture à base aqueuse. Vous pouvez donner tout aspect de surface en ajoutant un peu de poudre de matière dure à la peinture..

5.2 Minor damage

Une fois que la chambre de combustion est en place, il est possible de boucher les petits creux et rayures sur la surface de l'habillage. Le produit de rebouchage est fourni avec l'habillage.

- Une fois que la chambre de combustion est en place, il est possible de boucher les petits creux et rayures sur la surface de l'habillage. Le produit de rebouchage est fourni avec l'habillage..
- Passer une première couche de peinture.
- Mélanger la poudre à de l'eau pour obtenir une pâte comme du dentifrice.
- Boucher les trous et fissures, laisser sécher, poncer doucement.
- Si des trous sont profonds, procédez en deux fois.
- Applique une seconde couche de peinture pour la finition.

5.3 Fissures

Dans certaines circonstances, de petites fissures peuvent apparaître à l'endroit des joints après quelques mois d'utilisation. Elles sont dues au tassement de la construction. Ces fissures sont facilement réparables:

- Élargissez la fissure avec un outil, par exemple un tournevis, pour créer de la place au ciment de jointoiment.
- Commencez par éliminer toute la poussière à l'aspirateur. Puis injectez un produit de jointoiment acrylique et lissez-le avec un doigt mouillé d'eau savonneuse.
- Après quelques jours, le joint pourra être repeint.

6.0 Équipements disponibles en option

Plaque de sol en verre

Art. n° 50044652

Raccordement prise d'air extérieur

Art. n° 51012164

7.0 Recyclage

7.1 Recyclage de l'emballage

Votre foyer est livré avec les emballages suivants :

- Une palette en bois qui peut être sciée et brûlée dans le poêle.
- Des emballages en carton qui doivent être déposés dans une station de recyclage près de chez vous.
- Des sacs en plastique qui doivent être déposés dans une station de recyclage près de chez vous.

7.2 Recyclage du poêle

Le poêle est composé de :

- d'éléments métalliques qui doivent être déposés dans une station de recyclage près de chez vous.
- de verre qui doit être éliminé comme des déchets dangereux. Le verre dans le poêle ne doit pas être placé dans un conteneur de séparation à la source standard.
- de panneaux en vermiculite qui peuvent être déposés dans des conteneurs de déchets classiques.

8.0 Garantie

La société Jøtul offre une garantie sur les pièces extérieures en fonte en cas de vice de matière et/ou de fabrication à compter de la date de l'achat / de l'installation du poêle. L'acheteur est en droit de retourner la marchandise à condition que le poêle ait été installé en conformité avec les lois et règlements en vigueur ainsi qu'avec les instructions d'installation et d'utilisation de Jøtul.

La garantie ne couvre pas :

L'installation d'options, notamment pour rectifier le tirage, l'arrivée d'air ou d'autres circonstances qui échappent au contrôle de Jøtul. La garantie ne couvre pas les consommables tels que les plaques de doublage, les déflecteurs de fumée, les grilles de poêle, les grilles de fond, les briques réfractaires, les amortisseurs et les joints car ces éléments nécessitent d'être remplacés régulièrement en usage normal. La garantie ne couvre pas les dommages causés par l'utilisation d'un combustible inapproprié pour allumer le feu, tel que du bois ayant séjourné dans l'eau, du bois imprégné, du bois peint, des résidus de coupe, de l'aggloméré, des chutes de menuiserie, etc. La surchauffe se produit facilement en cas d'utilisation d'un combustible inapproprié. Le poêle devient alors incandescent, ce qui provoque le ternissement de la peinture et la fissuration des pièces en fonte.

La garantie ne couvre pas les avaries causées lors du transport de l'appareil entre le distributeur et le lieu de livraison. La garantie ne s'applique pas non plus aux dommages causés par l'utilisation de pièces qui ne sont pas d'origine.

Indice

1.0 Relación con las autoridades..... 59

2.0 Datos técnicos 59

3.0 Seguridad 61

4.0 Instalación..... 62

5.0 Instalación completa 66

6.0 Complementos opcionales..... 66

7.0 Reciclaje..... 67

8.0 Garantía..... 67

1.0 Relación con las autoridades

Jøtul FS 91 /FS 92 es un producto separado que utiliza Jøtul F 480 como cámara de combustión y puede colocarse junto a paredes inflamables a las distancias indicadas en la fig. 1.

La instalación de una estufa debe realizarse con arreglo a la normativa y legislación nacional. Deben respetarse todas las leyes locales al instalar los productos.

Las instrucciones de instalación de la estufa acompañan la carcasa.

Las instrucciones de instalación y funcionamiento de la estufa empotrada acompañan el encastre. Para el uso cotidiano y las operaciones de reparación o mantenimiento, consulte el manual general de usuario y mantenimiento.

Consulte con las instancias locales en materia de construcción sobre posibles restricciones y requisitos de instalación.

El producto no podrá utilizarse antes de ser inspeccionado y aprobado por personal cualificado.

El producto ha sido probado y documentado como estufa separada según EN 13240.

La etiqueta de homologación de la estufa se entrega con las instrucciones de instalación del revestimiento, y se debe cortar y pegar sobre la placa que acompaña a la cámara de combustión.

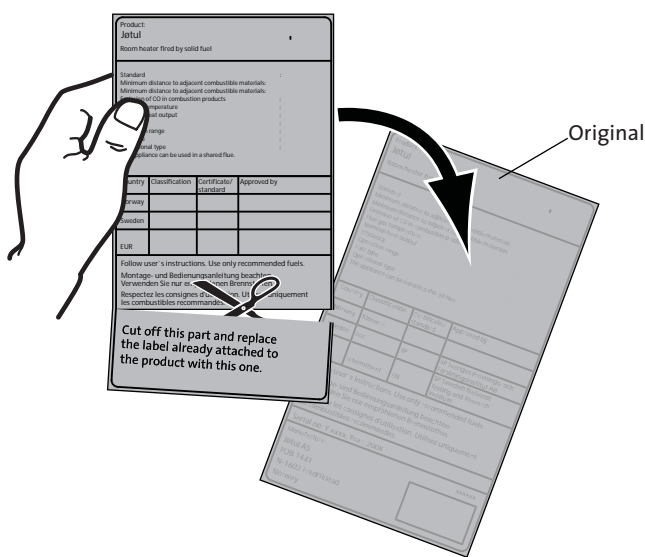
2.0 Datos técnicos

Material:	hierro fundido/hormigón
Acabado, cámara de combustión:	pintura
Tipo de combustible:	madera
Longitud máx. de leño:	30 cm
Salida de humo:	superior / trasera
Tamaño del tubo de tiro:	Ø 150 mm
Conexión de aire exterior:	Alum. flex - Ø 100 mm
Peso, cámara de combustión, aprox.:	117 kg
Peso, carcasa, aprox.:	164 kg
Altura:	1570 mm
Ancho:	525 mm
Fondo:	480 mm
Distancia mínima al techo:	500 mm
Tamaños de producto y distancias:	Ver fig. 1

Datos técnicos conforme a EN 13240

Potencia calorífica nominal:	6,0 kW
Flujo másico del gas de tiro:	6,0 g/seg
Corriente recomendada de chimenea:	12 Pa
Rendimiento:	79% @ 6 kW
Emisiones de CO (13% O ₂):	0,08%
Emisiones de CO (13% O ₂):	967 mg/m ³
Polvo:	< 20 mg/m ³ n @ 13 % O ₂
Temperatura de gas de tiro:	305° C
Tipo de funcionamiento:	Intermitente

En este contexto, «combustión intermitente» hace referencia al uso normal de un calentador. Es decir, para seguir produciendo calor ha de añadirse más combustible tan pronto la carga de madera anterior haya sido reducida a rescoldos.



Product: Jøtul Room heater fired by solid fuel			
CE			
Standard Minimum distance to adjacent combustible materials: Emission of CO in combustion products: Flue gas temperature Nominal heat output Efficiency Operational range Fuel type Operational type The appliance can be used in a shared flue.			
Country	Classification	Certification standard	Approved by
Norway	Måse II		
Sweden	visc.	SP	SP Svenska Prövnings- och Forskningsinstitut AB
ELR	Intermittent	EN	SP Swedish National Testing and Research Institute
Follow user's instructions. Use only recommended fuels. Montage- und Bedienungsanleitung beachten. Verwenden Sie nur empfohlenen Brennstoffen. Respectez les consignes d'utilisation. Utilisez uniquement les combustibles recommandés.			
Serial no: Y-xxxx. Year: 200x			
Manufacturer: Jøtul AS POB 1441 N-1602 Fredrikstad Norway			221546

Todos nuestros productos disponen de una etiqueta que indica su número de serie y año. Escriba este número en el lugar indicado para ello en las instrucciones de instalación.

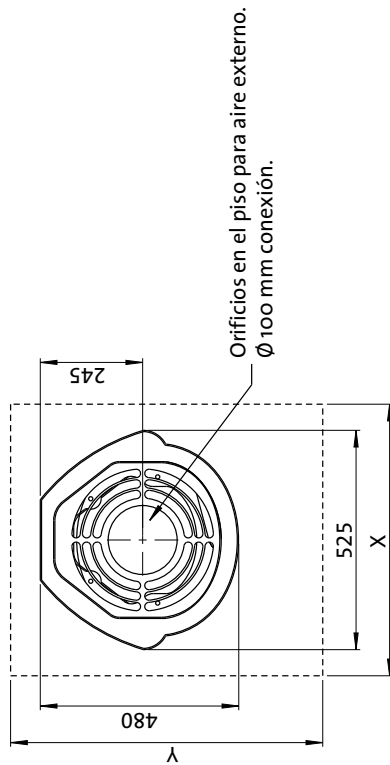
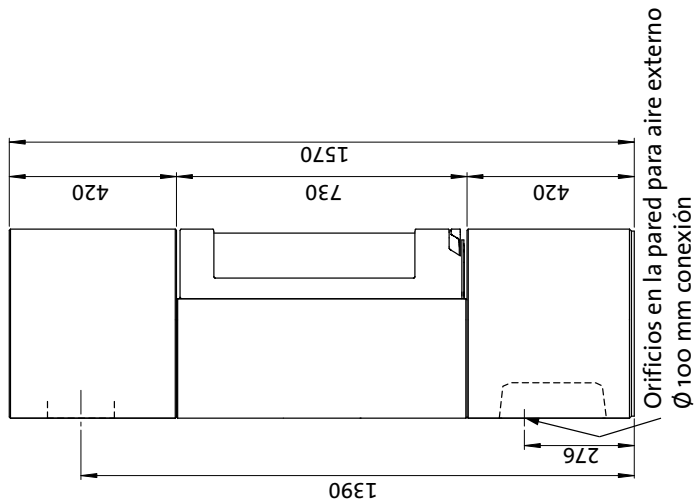
Indique siempre este número cuando se ponga en contacto con su distribuidor o con Jøtul.

Serial no.

Jøtul FS 91 / Jøtul FS 92

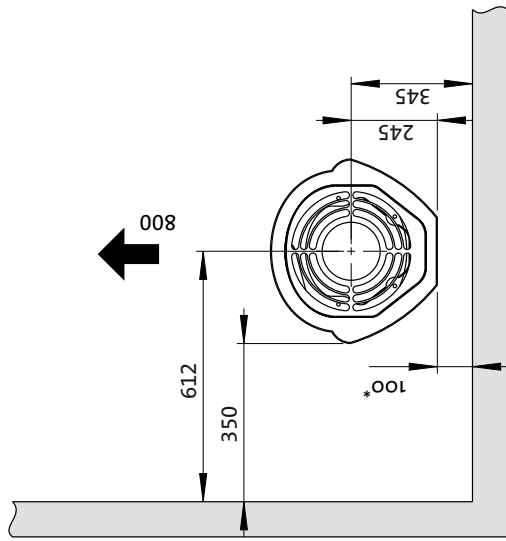
Fig.1

Jøtul FS 91 / Jøtul FS 92



Dimensiones mínimas de la placa de piso.
X,Y = De conformidad con las leyes y reglamentos nacionales.

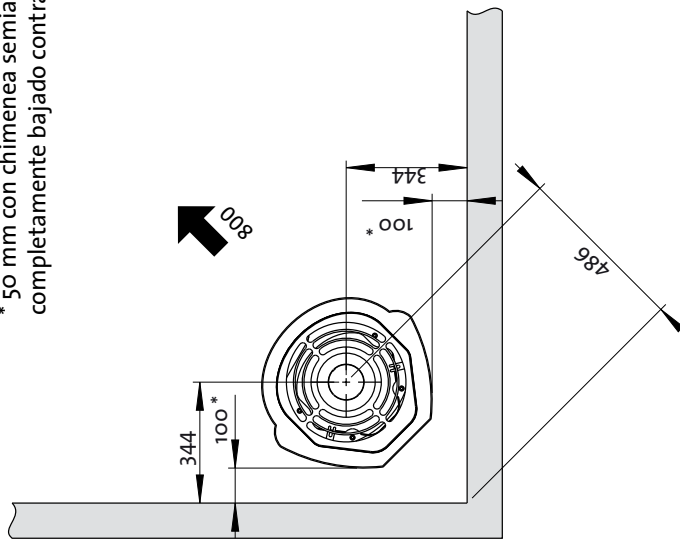
Distancia mínima a una pared inflamable



Pared de material combustible.



* 50 mm con chimenea semiaislada/tubo de tiro con escudo térmico completamente bajado contra el producto.



3.0 Seguridad

N. B.: para garantizar un rendimiento y seguridad óptimos, Jøtul recomienda que sus estufas sean instaladas por un instalador cualificado (consulte la lista íntegra de distribuidores en www.jotul.com).

Cualquier modificación del producto por parte del distribuidor, instalador o usuario puede motivar que el producto y sus prestaciones de seguridad no funcionen del modo previsto. Esto también se aplica a la instalación de accesorios o extras opcionales suministrados por terceros. Lo mismo puede suceder si se desmontan o retiran componentes esenciales para el funcionamiento y la seguridad de la estufa.

En cualquier caso, el fabricante no se hará responsable del producto y el derecho a realizar una reclamación quedará anulado y sin validez.

3.1 Medidas de prevención de incendios

Existe un cierto elemento de riesgo cada vez que se usa la estufa. Por lo tanto, deben respetarse las siguientes instrucciones:

- Las distancias mínimas de seguridad al utilizar la estufa se muestran en la **fig. 1**.
- Asegúrese de que no haya muebles ni otros elementos inflamables demasiado cerca de la estufa. Los elementos inflamables no deberían estar a menos de 1000 mm de la estufa.
- Deje que el fuego se consuma por sí solo. Nunca apague las llamas con agua.
- La estufa se calienta cuando está encendida y puede causar quemaduras si se toca.
- Saque las cenizas solo con la estufa fría. Las cenizas pueden contener rescoldos calientes y, por lo tanto, deberán ponerse en un recipiente no inflamable.
- Las cenizas deberán sacarse al exterior o vaciarse en un lugar donde no supongan un riesgo de incendio.

Si se produce un incendio en la chimenea

- Cierre todas las trampillas y los respiraderos.
- Cierre la puerta de la estufa.
- Compruebe si hay humo en el sótano y en la buhardilla.
- Llame a los bomberos.
- Después de producirse un incendio, un experto deberá comprobar la estufa y la chimenea antes de utilizarse para asegurar que funciona correctamente.

3.2 Suelo

Anclaje, base

Debe verificar que la base se adecue a la instalación de una estufa. Compruebe el peso especificado en «**2.0 Especificaciones técnicas**». Se recomienda retirar el revestimiento del suelo que no vaya fijado a la superficie correspondiente («suelos flotantes»).

Requisitos para la protección de tarimas de madera bajo la estufa

El producto integra una protección del piso y, por lo tanto, puede colocarse directamente sobre un suelo de madera.

Quite de debajo del producto cualquier revestimiento de suelo elaborado en materiales inflamables, tales como linóleo, alfombras/moquetas, etc.

Requisitos para la protección de suelos inflamables delante de la estufa

La placa delantera debe ajustarse a las leyes y normas nacionales. Consulte a las autoridades locales en materia de construcción sobre posibles restricciones y requisitos de instalación.

3.3 Paredes

Distancia a paredes hechas de material combustible - ver **fig. 1**.

La estufa puede usarse con un tubo de tiro sin aislar siempre que las distancias entre la misma y las paredes hechas de materiales combustibles sean como las mostradas en la **fig. 1**.

Asegúrese de que no haya muebles ni otros elementos inflamables demasiado cerca de la estufa. Los elementos inflamables no deberían estar a menos de **800 mm** de la estufa.

3.4 Techo

Si el techo encima de la estufa está hecho de un material combustible, la distancia mínima entre la estufa y el techo debe ser de **500 mm**.

3.5 Suministro de aire

Entre la cámara de combustión y el cerco debe haber un flujo de aire para garantizar que no se acumula demasiado calor en el interior del cerco. **Nota: es muy importante no cubrir las aberturas de ventilación.** Ver **fig. 1** para consultar las distancias..

3.6 Aire exterior

El volumen de aire de combustión para los productos de Jøtul es de aproximadamente 25-40 m³/h.

Una manguera flexible permite suministrar directamente al producto aire del exterior. Esta manguera puede instalarse del modo siguiente:

- A través de un orificio practicado donde se indica en la placa inferior.
 - A través del orificio en la parte trasera del cerco.
- Instalación recomendada del manguito flexible para el aire de combustión:

Fig. 2a, a través de una pared exterior

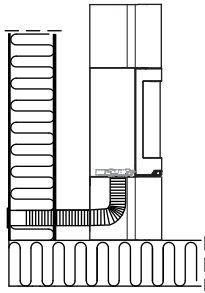


Fig. 2b, a través de la placa de piso y el suelo

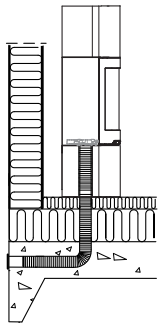


Fig. 2c, a través del suelo y el zócalo

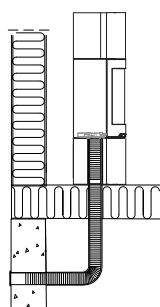
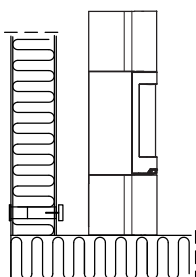


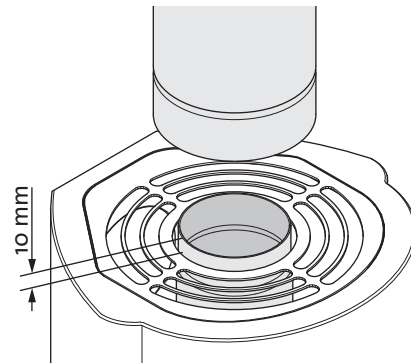
Fig. 2d, indirectamente a través de una pared exterior



3.7 Chimenea de acero

Si se utiliza una chimenea superior, debe disponerse un conducto sin aislar desde el encastre hasta aproximadamente 10 mm sobre la rejilla superior.

Fig. 3



A continuación, instale la chimenea de acero de acuerdo con las instrucciones.

4.0 Instalación

Nota: Compruebe que la estufa esté intacta antes de iniciar la instalación.

Nota: ¡Atención! El producto es pesado. Utilice ayuda para situar e instalar el producto. La cámara de combustión es pesada. Asegúrese de que el producto no vuelque

Nota: Lea detenidamente las Instrucciones de instalación y funcionamiento antes de instalar la estufa.

Se recomienda que instale provisionalmente la carcasa para ajustar el encastre y la conexión del tubo de tiro.

Utilice el sellador acrílico suministrado para todas las juntas.

4.1 Antes de la instalación

El producto básico se entrega en dos paquetes:

1. Cámara de combustión.
2. Unidades de hormigón con secciones de montaje.

Nota: compruebe que el producto no presenta daños visibles al desembalarlo y que los tiradores de control se mueven sin problemas.

Preparativos

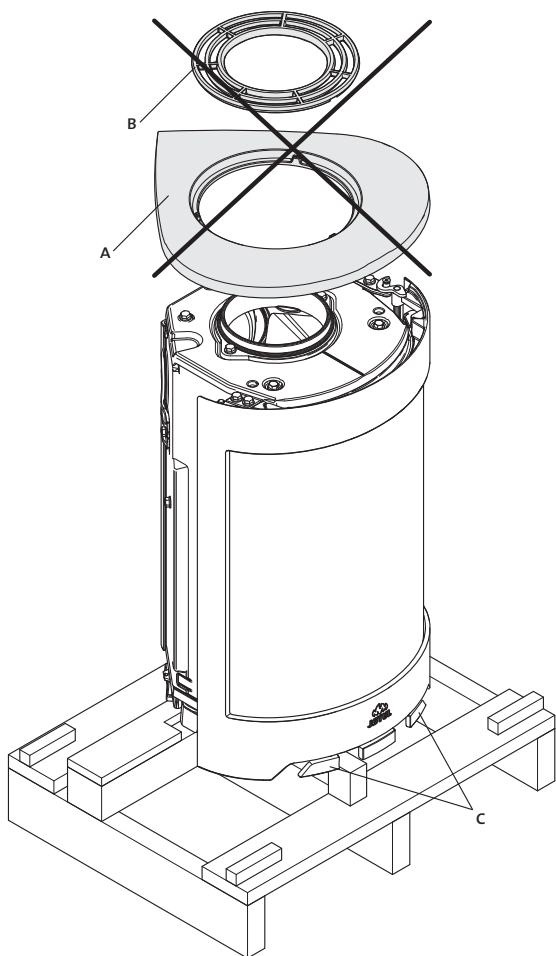
Antes de la instalación, es necesario decidir:

- Dónde se colocará la salida de humo.
- Posible uso y situación de una toma de aire externo.

Consulte las instrucciones de instalación de las piezas en los manuales.

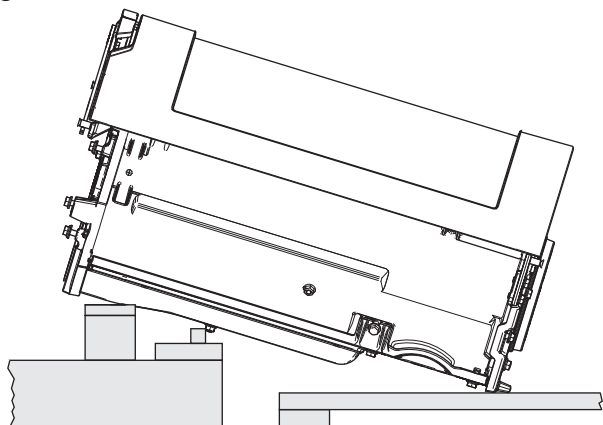
Necesitará las siguientes herramientas para instalar el producto: Nivel de alcohol, llave de trinquete con casquillos de 10 y 13 mm y llave hexagonal con casquillo de 5 mm.

Fig. 4



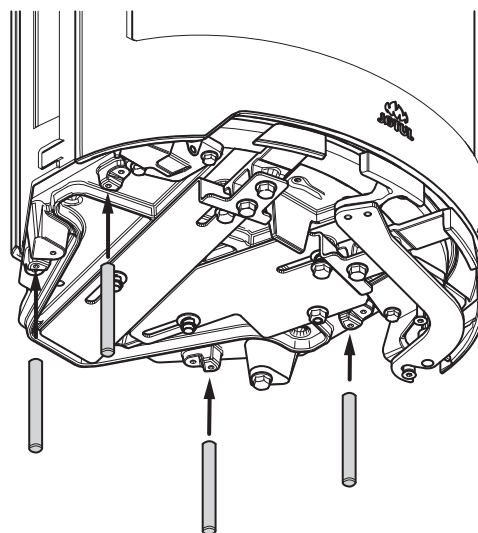
1. Retire el embalaje (cartón y estructura de madera) y extienda el cartón en el suelo detrás de la estufa.
2. Mantenga la estufa sobre el palé de transporte.
3. Retire la placa superior (**fig. 3 A**) con la rejilla superior (**fig 4 B**). *Estas piezas no se emplean.*
4. Retire los guantes y el cuenco de la bandeja de cenizas. *El cuenco no se emplea.*
5. Compruebe que los manillares de control (**fig. 4 C**) se muevan libremente.

Fig. 5



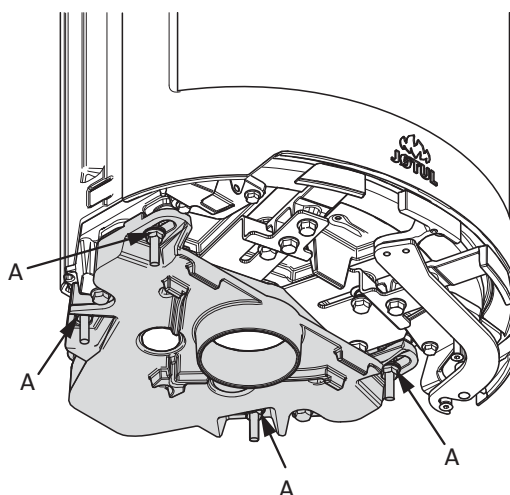
6. Coloque la estufa con cuidado sobre su dorso. Apoye la estufa sobre un palé y tres estructuras de embalaje (ver **fig. 5**).

Fig. 6

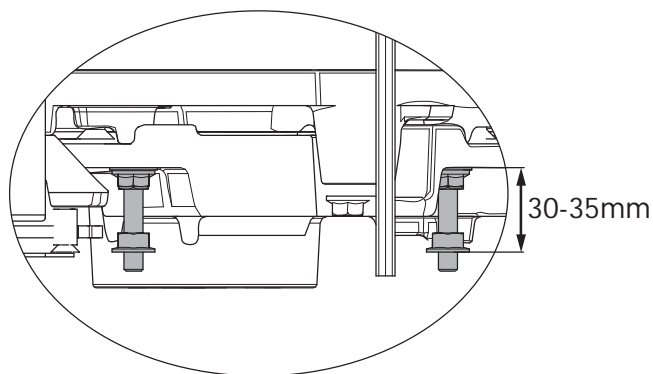


7. Atornille las barras.

Fig. 7



8. Monte la conexión de aire del exterior con sus 4 tuercas y arandelas (**fig. 7A**).



9. Coloque las tuercas de ajuste en las barras.

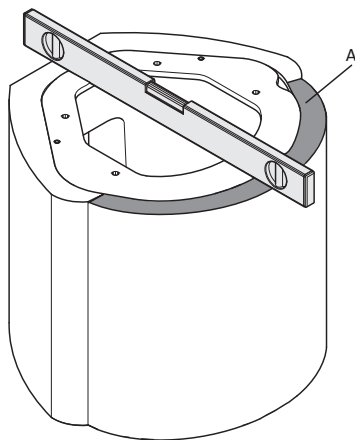
4.2 Chimenea y tubo del tiro

- La estufa solo debe conectarse a una chimenea y tubo de tiro homologados para estufas de combustible sólido con temperaturas de gas de tiro conforme a lo especificado en «2.º Datos técnicos».
- La sección de la chimenea debe estar diseñada para ajustarse a la estufa. Emplee «1.º Datos técnicos» para calcular la sección correcta de chimenea.
- La chimenea debe conectarse de acuerdo con las instrucciones de instalación del proveedor de la chimenea.
- Antes de practicar un orificio en la chimenea, debe instalarse provisionalmente el producto para marcar correctamente la posición de la estufa y del orificio de la chimenea. Consulte la **fig. 1** para determinar las dimensiones mínimas.
- Asegúrese de que el tubo de tiro suba todo a lo largo de la chimenea.
- Con una salida trasera, emplee un codo de tubo de tiro con una trampilla que permita su deshollinado.
- No olvide que es de suma importancia que las conexiones ofrezcan un cierto grado de flexibilidad. Ello tiene como fin prevenir que el movimiento de la instalación pueda generar grietas.
- Para recomendaciones sobre la corriente de chimenea, consulte el apartado «2.º Especificaciones técnicas». Para las dimensiones del tubo de tiro con la sección correspondiente, consulte «2.º Especificaciones técnicas».

N. B.: La longitud mínima recomendada de la chimenea es de 3,5 m desde la inserción del tubo de tiro. Si la corriente es demasiado fuerte, podrá instalarse un amortiguador de tubo de tiro y utilizarse para reducir la corriente.

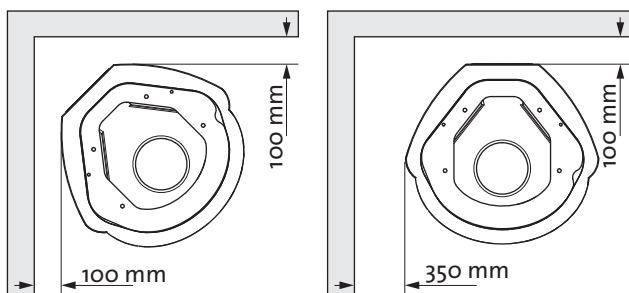
4.3 Instalación

Fig. 8



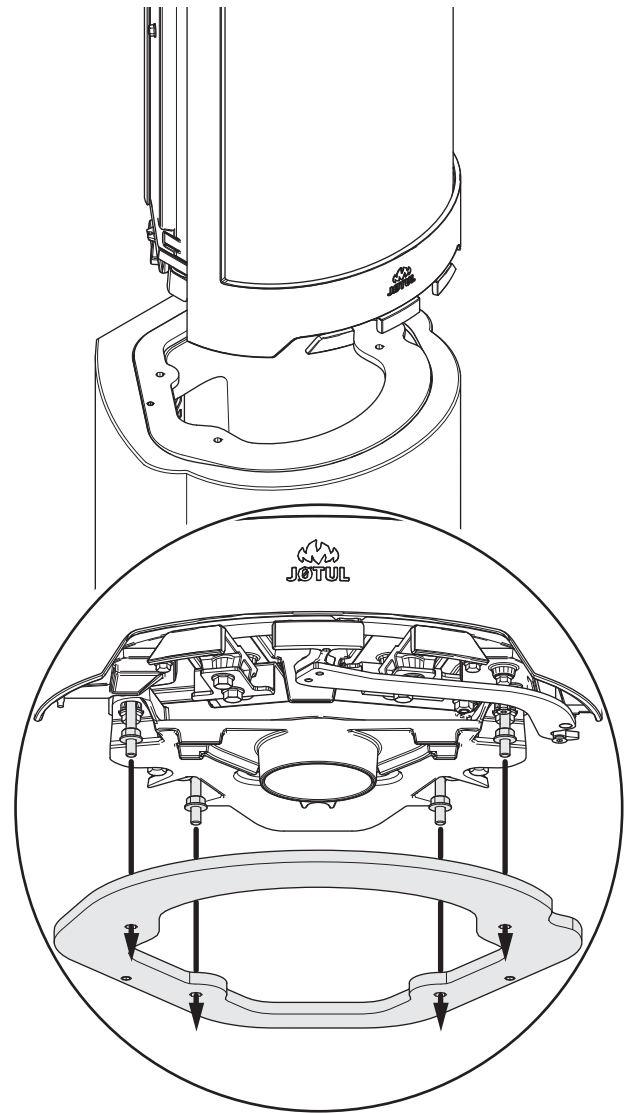
1. Compruebe que esté nivelada utilizando un nivel de alcohol y ajústelo en caso necesario mediante adhesivo o mortero.
2. Monte el borde (A) con pegamento acrílico.

Fig. 9



3. Vea la **fig. 1** para más detalles.

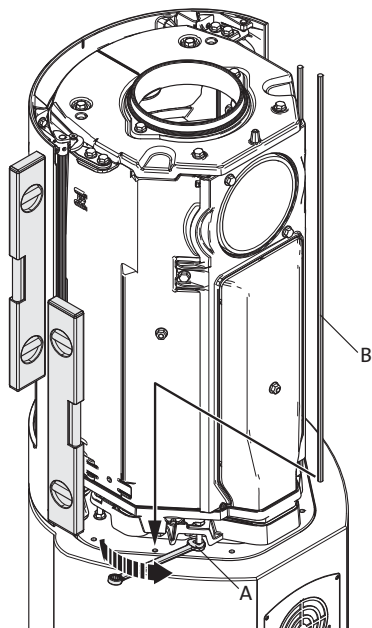
Fig. 10



Si se utiliza la conexión para aire exterior (extra opcional, n.º cat. **51012164**), deberá instalarse ahora.

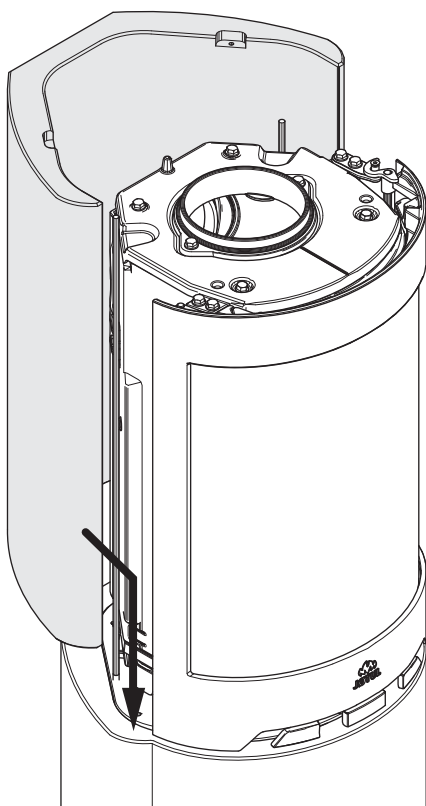
4. Haga coincidir la cámara de combustión con los cuatro agujeros de la base.
5. Compruebe que el manguito flexible para el aire de combustión no quede atrapado. Saque el manguito a través del orificio en la parte trasera de la base.
6. La etiqueta de aprobación, conectada con un cable, se introduce bajo la cámara de combustión en la base.

Fig. 11



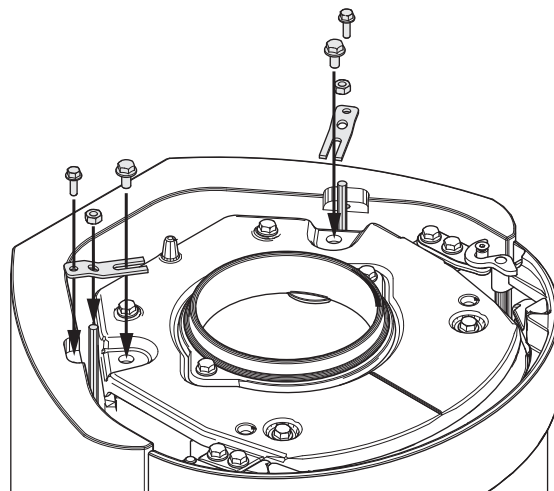
7. Ajuste la cámara de combustión horizontalmente de modo que quede enrasada con la parte frontal de la base.
8. Nivela y ajuste verticalmente la cámara de combustión con las tuercas (fig. 11 A). **Nota: es extremadamente importante que la cámara de combustión esté nivelada verticalmente.**
9. Monte las dos barras largas (fig. 11 B).

Fig. 12



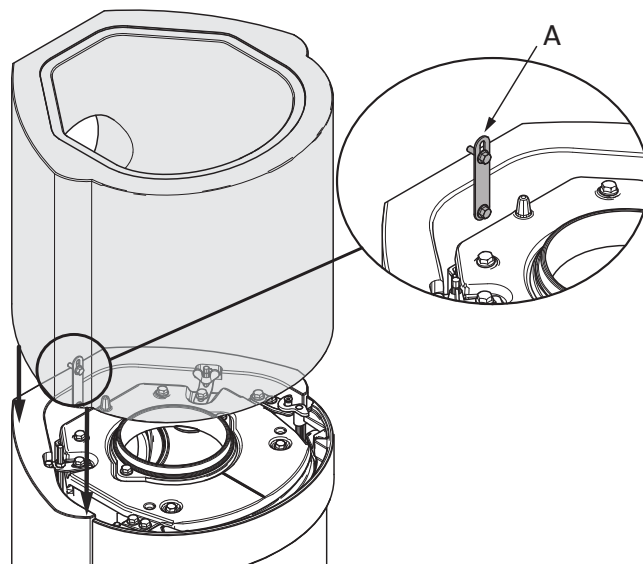
10. Monte la parte trasera del revestimiento. Asegúrese de que esté correctamente alineado con la base. Emplee el pegamento acrílico suministrado para pegar la parte trasera.

Fig. 13



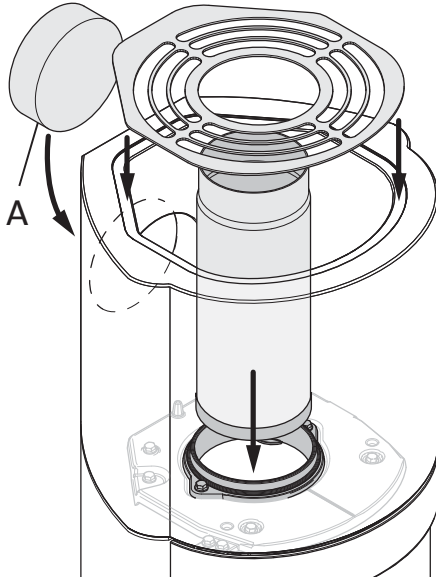
11. Monte los soportes sobre la parte superior de la trasera del revestimiento y el hogar.

Fig. 14



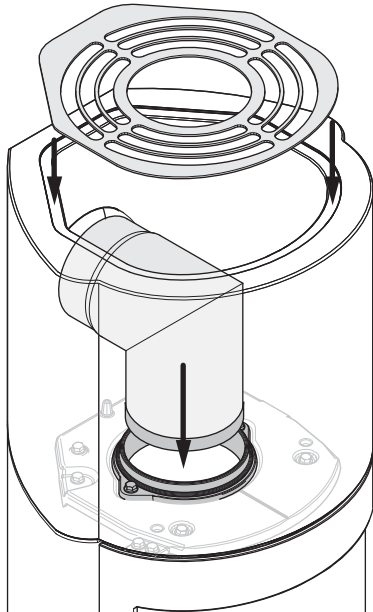
12. Monte la parte superior del revestimiento. Asegúrese de dejarla alineada con la parte trasera. Pegue la parte superior con la trasera con el pegamento acrílico suministrado. Monte el tirante (A) para asegurar las piezas trasera y superior del revestimiento.

Fig. 15
Instalación con salida superior/chimenea de acero:



13. Utilice el pegamento acrílico suministrado para montar la tapa (A).

Fig. 16
Instalación con salida trasera:



5.0 Instalación completa

Consulte las Instrucciones de instalación, que incluyen datos técnicos de Jøtul F 480 (n.º cat. 10047258) sobre la utilización y el mantenimiento del producto.

5.1 Pintura

La instalación se puede pintar al día siguiente de terminarla. Utilice pintura con base de agua. Si desea crear un ligero efecto texturado, añada un poco de cemento para baldosas a la pintura.

5.2 Pequeños desperfectos

Una vez instalada la estufa, cubra los arañazos o irregularidades del hormigón con el relleno de cemento incluido.

- Para obtener los mejores resultados, lije el revestimiento de mampostería con papel de lija fino y elimine cualquier irregularidad o arista antes de pintar.
- Aplique una capa de pintura.
- Mezcle el polvo (relleno de cemento) con agua hasta formar una pasta lisa (como pasta de dientes).
- Rellene todas las irregularidades, deje secar y repase con papel de lija fino.
- Si algún desperfecto es más profundo, aplique el relleno en dos etapas para evitar que se hunda al secarse.
- Aplique una segunda capa de pintura del color que desee.

5.3 Grietas

En algunos casos, pueden aparecer pequeñas grietas en las juntas después de algunos meses de uso debido al asentamiento del edificio. Es muy fácil reparar estas grietas:

- Abra la grieta con una herramienta, como un destornillador, para dejar más espacio para la lechada de cemento.
- Primero elimine el polvo utilizando una aspiradora. Después, inyecte un poco de lechada acrílica y extiéndala utilizando la yema del dedo humedecida.
- Después de un par de días, podrá repintarse la junta.

6.o Complementos opcionales

Placa frontal delante del producto, glas

N.º cat. 50044652

Conexión de aire exterior

N.º cat. 51012164

7.o Reciclaje

7.1 Reciclaje del embalaje

Su estufa se entrega con el siguiente embalaje:

- Un palé de madera que puede cortarse y quemarse en la estufa.
- Embalaje de cartón que debe llevarse a un punto de reciclaje local.
- Bolsas de plástico que deben llevarse a un punto de reciclaje local.

7.2 Reciclaje de la estufa

La estufa se compone de:

- Metal que debe llevarse a un punto de reciclaje local.
- Cristal que debe desecharse como un residuo peligroso. El cristal de la estufa no debe depositarse en un contenedor de separación convencional.
- Placas de combustión de vermiculita que pueden desecharse en contenedores de desechos convencionales.

8.o Garantía

Jøtul AS ofrece a sus clientes una garantía de diez años, con derecho a devolver los elementos externos de hierro fundido si presentan defectos como resultado de materiales y/o mano de obra defectuosa después de la compra/instalación original de la estufa. El comprador tendrá derecho a devolver el producto, siempre que la estufa haya sido instalada de conformidad con las normativas y leyes vigentes, y de acuerdo con las instrucciones de instalación y funcionamiento de Jøtul.

La garantía no cubre:

La instalación de accesorios opcionales, por ejemplo la rectificación del estado del tiro o el suministro de aire ni otras circunstancias fuera del control de Jøtul. La garantía no cubre los consumibles, como las placas de combustión, deflectores de humos, rejillas, ladrillos refractarios, amortiguadores ni juntas, puesto que se deterioran con el tiempo debido al uso normal. La garantía no cubre los daños provocados como resultado del uso de combustible inapropiado para encender el fuego, como restos de madera, madera pintada o impregnada, recortes de tablas, aglomerado, etc. Si se usa un combustible inapropiado puede producirse un sobrecalentamiento: la estufa se pone al rojo, lo que produce el descoloramiento de la pintura y el agrietamiento de las piezas de hierro fundido.

La garantía no será válida para los daños ocasionados mientras el producto está en tránsito entre el distribuidor y el lugar de entrega. La garantía tampoco será válida para los daños ocasionados por la utilización de piezas no originales.

Indice

- 1.0 Conformità alle normative 68
- 2.0 Dati tecnici 68
- 3.0 Sicurezza..... 70
- 4.0 Installazione..... 71
- 5.0 Completamento dell'installazione 75
- 6.0 Accessori opzionali 75
- 7.0 Riciclaggio 76
- 8.0 Garanzia 76

1.0 Conformità alle normative

Jøtul FS 91 /FS 92 è un prodotto mobile che utilizza come camera di combustione il modello Jøtul F 480 ed è posizionabile contro pareti infiammabili alle distanze indicate in fig. 1.

L'installazione di un caminetto deve essere eseguita in conformità alle leggi e alle norme locali di ogni paese. È necessario rispettare tutte le norme locali in fase di installazione dei prodotti.

Insieme al rivestimento vengono fornite le istruzioni di installazione della stufa. Le istruzioni di installazione e funzionamento dell'insero del caminetto vengono fornite con l'insero. Per l'utilizzo quotidiano, la manutenzione, gli interventi di assistenza ecc., consultare il Manuale d'uso generale e di manutenzione.

Contattare le autorità edili locali in relazione alle disposizioni e ai requisiti di installazione.
Solo dopo l'ispezione e l'approvazione da parte di personale qualificato sarà possibile utilizzare il prodotto.

Il prodotto è stato testato e documentato come stufa mobile in base alla norma EN 13240.
L'etichetta di approvazione della stufa si trova nelle istruzioni di installazione del rivestimento e deve essere tagliata e attaccata alla placca che si trova sulla camera di combustione.

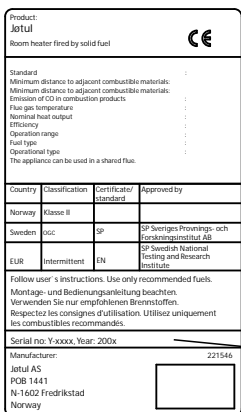
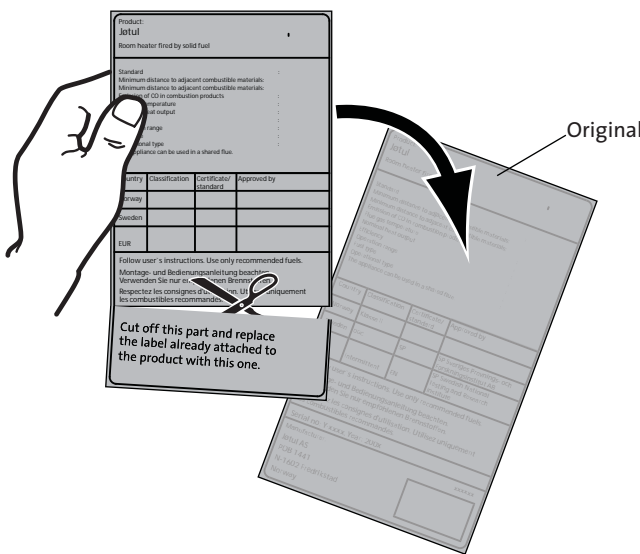
2.0 Dati tecnici

Material:	Ghisa / cemento
Finitura, camera di combustione:	Vernice
Tipo di combustibile:	Legna
Lunghezza massima ceppi:	30 cm
Scarico fumi:	Superiore, posteriore
Dimensioni condotto:	Ø 150 mm
Condotto per l'aria esterna:	Alu. flex - Ø 100 mm
Peso, camera di combustione, circa:	117 kg
Peso, rivestimento, circa:	164 kg
Altezza:	1570 mm
Larghezza:	525 mm
Profondità:	480 mm
Distanza minima dal soffitto:	500 mm
Dimensioni prodotto, distanze:	Vedere la fig. 1

Dati tecnici conformi alla norma EN 13240

Potenza termica nominale:	6,0 kW
Massa di gas prodotta dai fumi:	6,0 g/s
Tiraggio raccomandato per la canna fumaria:	12 Pa
Efficienza:	79% @ 6 kW
Emissioni di CO (13% O ₂):	0,08%
Emissioni di CO (13% O ₂):	967 mg/m ³
Polvere:	< 20 mg/m ³ @ 13 % O ₂
Temperatura dei gas prodotti dai fumi:	305° C
Tipo di funzionamento:	Intermittente

In questo contesto, per «combustione intermittente» si intende il normale utilizzo di una stufa, ovvero con aggiunta di combustibile, per continuare a produrre calore, non appena si è formata una quantità adeguata di braci dal precedente carico.



Su tutti i nostri prodotti è applicata un'etichetta che indica il numero di serie e l'anno. Annotare questo numero dove indicato nelle istruzioni di installazione.

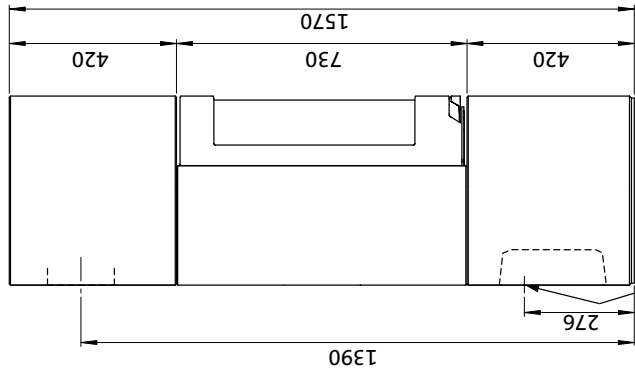
Citare sempre questo numero di serie quando ci si rivolge al rivenditore o a Jøtul.

Serial no.

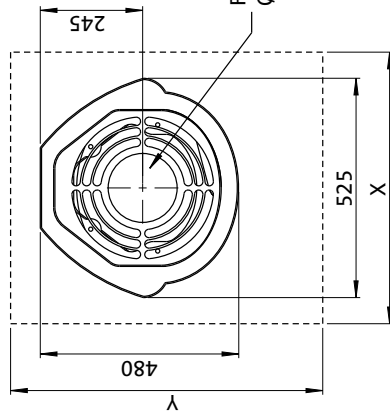
Jøtul FS 91 / Jøtul FS 92

Fig. 1

Jøtul FS 91 / Jøtul FS 92



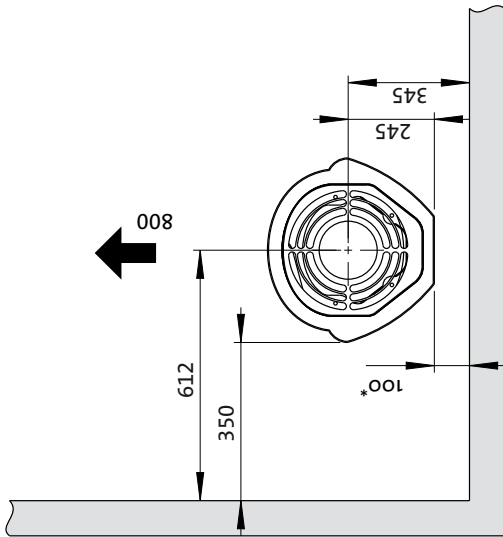
Fori nella pareti per l'aria esterna.
Ø 100 mm condotto.



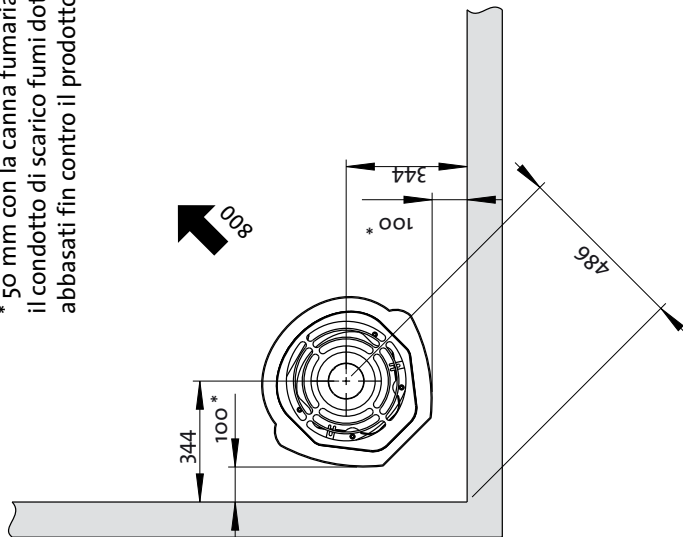
Dimensioni minime per la piastra di protezione del pavimento.
X,Y = In conformità alle leggi e alle normative nazionali.

Distanza minima da una parete combustibile :

Parete combustibile



* 50 mm con la canna fumaria parzialmente isolata/
il condotto di scarico fumi dotato di scudo termico completamente
abbasati fin contro il prodotto.



900134-P00

3.0 Sicurezza

Nota: per garantire prestazioni e sicurezza ottimali, le stufe Jøtul devono essere montate da un installatore qualificato (vedere www.jotul.com per un elenco completo di rivenditori).

Qualunque modifica al prodotto da parte del distributore, installatore o consumatore può comportare un funzionamento imprevisto del prodotto e delle funzionalità di sicurezza. Lo stesso si applica all'installazione di accessori o di extra opzionali non forniti da Jøtul. Ciò può riguardare anche componenti essenziali per il funzionamento e la sicurezza del caminetto eventualmente smontati o rimossi.

In tutti i casi citati, il produttore non potrà essere ritenuto responsabile o punibile per il prodotto, rendendo nullo e non valido ogni reclamo.

3.1 Misure di prevenzione antincendio

Ogni utilizzo del caminetto ha in sé un certo elemento di pericolo. Pertanto, è necessario seguire attentamente le seguenti istruzioni:

- Le distanze minime di sicurezza in caso di utilizzo del caminetto sono fornite nella **fig. 1**.
- Assicurarsi che gli arredi e altri materiali infiammabili non siano troppo vicini al caminetto. I materiali infiammabili non devono mai essere posizionati entro 1 metro dal caminetto.
- Attendere l'estinzione del fuoco. Non spegnere mai le fiamme con acqua.
- Il caminetto acceso diventa caldo e può causare bruciate se toccato.
- Rimuovere la cenere solo con il caminetto freddo. La cenere può contenere braci calde, pertanto deve essere collocata in un contenitore ignifugo.
- La cenere deve essere collocata all'esterno o svuotata in un luogo in cui non rappresenterà un pericolo potenziale di incendio.

In caso di incendio della canna fumaria:

- Chiudere tutte le aperture e le prese d'aria.
- Tenere chiusa la porta del camino.
- Verificare la presenza di fumo in cantina e in soffitta.
- Chiamare i vigili del fuoco.
- Prima di utilizzare di nuovo il camino e la canna fumaria dopo un incendio, è necessario che vengono controllati da un tecnico specializzato che ne assicuri l'integrità e il corretto funzionamento.

3.2 Pavimento

Basamento

È importante accertarsi che il basamento sia adatto a un caminetto. Consultare il capitolo «**2.0 Dati tecnici**» per le specifiche sul peso.

Si raccomanda la rimozione dall'area di installazione di ogni eventuale rivestimento non fissato al pavimento («rivestimenti mobili»).

Requisiti per la protezione del pavimento in legno sotto il caminetto

Il prodotto presenta una protezione integrata del pavimento, pertanto può essere posizionato direttamente su un pavimento in legno.

Rimuovere da sotto il prodotto ogni eventuale rivestimento infiammabile per la pavimentazione, come linoleum, moquette, ecc.

Requisiti per la protezione dei pavimenti infiammabili davanti al caminetto

La piastra anteriore deve risultare conforme alle leggi e alle normative nazionali. Contattare le autorità edili locali in relazione alle disposizioni e ai requisiti di installazione.

3.3 Pareti

Distanza da pareti composte da materiali combustibili - vedere la **fig. 1**.

Il caminetto può essere utilizzato con un condotto non isolato, sempre che le distanze tra il caminetto e le pareti in materiali combustibili rispettino i valori indicati nella **fig. 1**.

Assicurarsi che gli arredi e altri materiali infiammabili non siano troppo vicini al caminetto. I materiali infiammabili non devono mai essere posizionati entro **800 mm** dal caminetto.

3.4 Soffitto

Se il soffitto sopra il caminetto è composto da materiali combustibili, la distanza minima tra il caminetto e il soffitto deve essere di **500 mm**.

3.5 Circolazione dell'aria

Tra la camera di combustione e il rivestimento deve essere presente un flusso d'aria. Ciò impedisce un accumulo di calore eccessivo all'interno del rivestimento. **Nota: è estremamente importante non coprire le prese d'aria.** Vedere la **fig. 1** per le distanze.

3.6 Aria esterna

Il quantitativo di aria di combustione per i prodotti Jøtul è di circa 25-40 m³/h.

È possibile inserire un tubo flessibile con cui convogliare l'aria esterna direttamente nel prodotto attraverso:

- un foro praticato nel punto indicato sulla piastra inferiore.
- un foro praticato sulla parte posteriore del rivestimento.

Installazione suggerita del tubo flessibile per l'aria di combustione:

Fig. 2a, attraverso una parete esterna

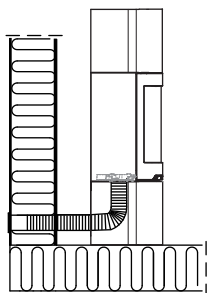


Fig. 2b, attraverso il pavimento e la piastra di terra

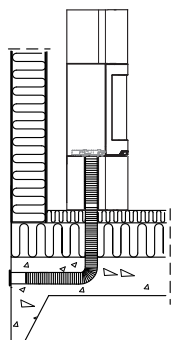


Fig. 2c, attraverso il pavimento e il basamento

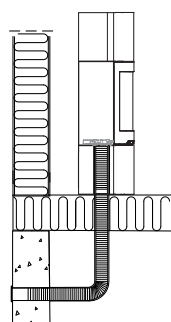
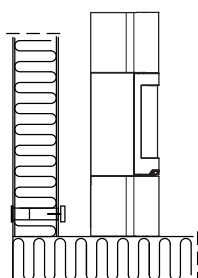


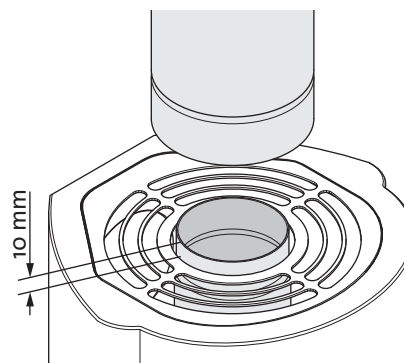
Fig. 2d, indirettamente attraverso una parete esterna



3.7 Canna fumaria in acciaio

Se si utilizza una canna fumaria in acciaio con montaggio superiore, è necessario far scorrere dall'inserto un tubo non isolato circa 10 mm sopra la grata superiore.

Fig. 3



Fissare quindi la canna fumaria in acciaio seguendo le istruzioni di funzionamento.

4.0 Installazione

Nota: prima di iniziare l'installazione, assicurarsi che il caminetto non sia danneggiato.

Nota: il prodotto è pesante! Assicurarsi di disporre dell'aiuto necessario in fase di posizionamento e installazione. La camera di combustione è pesante. Fare attenzione a non rovesciare il prodotto.

Nota: leggere attentamente le Istruzioni di installazione e funzionamento prima di installare il caminetto!

Si raccomanda di montare provvisoriamente il rivestimento, così da poter regolare il collegamento tra l'inserto e il condotto.

Utilizzare il sigillante acrilico fornito per tutti i giunti.

4.1 Prima dell'installazione

Il prodotto base viene consegnato in due partite:

1. Camera di combustione.
2. Unità in cemento con sezioni di montaggio.

Nota: verificare che il prodotto non presenti danni visibili durante il disimballaggio e accertarsi che le manopole di regolazione si muovano liberamente.

Preparazione

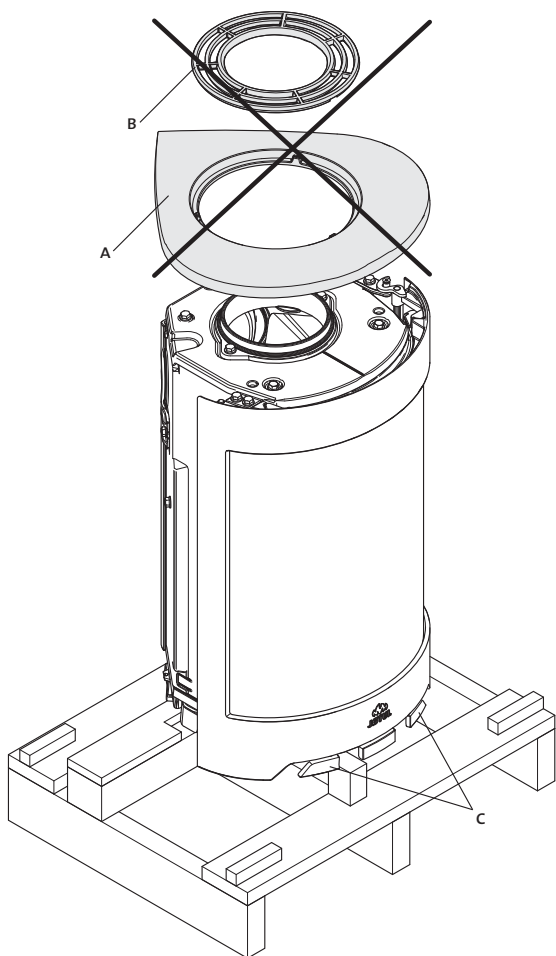
Prima dell'installazione, è necessario decidere:

- Dove posizionare lo scarico fumi.
- Il possibile utilizzo e posizione dell'alimentazione dell'aria esterna.

Fare riferimento ai manuali per l'installazione dei componenti.

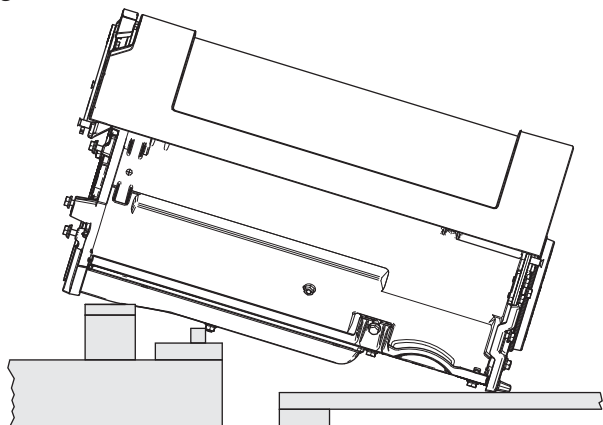
Per installare il prodotto sono richiesti i seguenti utensili: livella ad acqua, cricchetto con attacchi da 10 e 13 mm e chiave esagonale con attacchi da 5 mm.

Fig. 4



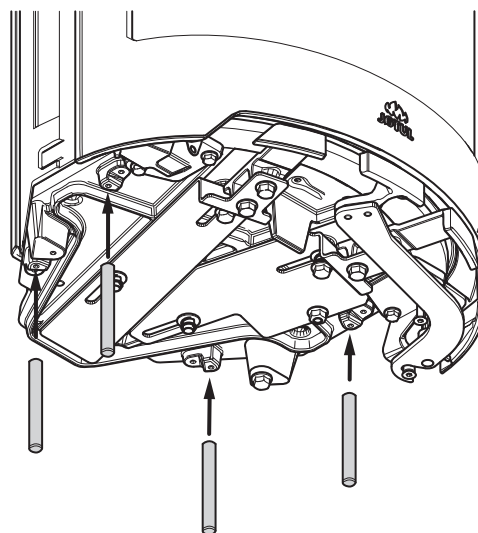
1. Rimuovere l'imballo (cartone e telaio in legno) e stendere il cartone sul pavimento dietro il camino.
2. Lasciare la stufa sul pallet di trasporto.
3. Rimuovere la piastra superiore (Fig. 4 A) con la grata superiore (Fig. 4 B). *Queste parti non devono essere usate.*
4. Rimuovere i guanti e la vaschetta dal ceneraio. *La vaschetta non dovrà essere usata.*
5. Controllare che le manopole di regolazione (Fig. 4 C) si muovano liberamente.

Fig. 5



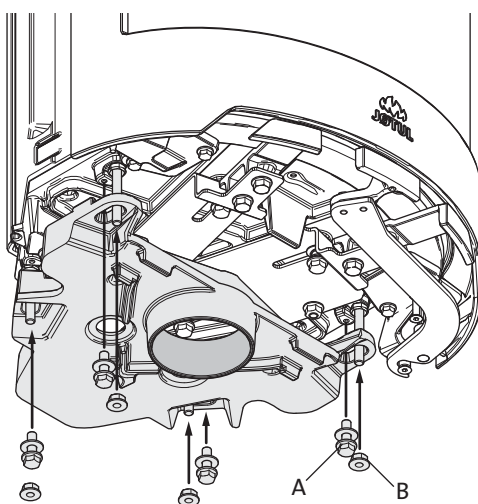
6. Posare delicatamente la stufa sul retro. Collocare la stufa su un pallet e tre telai di imballo (vedere la Fig. 5).

Fig. 6

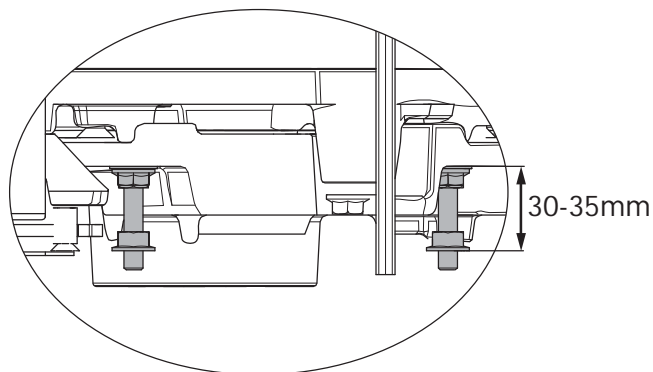


7. Avvitare le quattro barrette filettate.

Fig. 7



8. Montare la presa d'aria esterna utilizzando i 4 bulloni e le rondelle (Fig. 7A).



9. Montare i bulloni per livellare sulle barrette filettate.

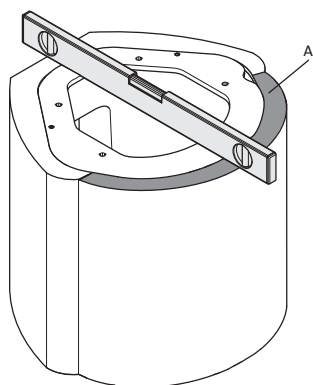
4.2 Canna fumaria e condotto

- Il caminetto deve essere collegato solo a una canna fumaria e a un condotto approvati per caminetti a combustibile solido; le temperature dei gas prodotti dal fumo sono indicate nel capitolo «2.0 Dati tecnici».
- La sezione trasversale della canna fumaria deve essere progettata in modo da adattarsi al caminetto. Consultare il capitolo «2.0 Dati tecnici» per calcolare la sezione trasversale corretta della canna fumaria.
- Il collegamento della canna fumaria deve essere realizzato in conformità alle istruzioni di installazione fornite dal produttore della stessa.
- Prima di praticare un foro nella canna fumaria, montare e posizionare provvisoriamente il prodotto, in modo da individuare la corretta posizione del caminetto e del foro sulla canna fumaria. Vedere la Fig. 1 per le dimensioni minime.
- Assicurarsi che il condotto si sviluppi verso l'alto, in direzione della canna fumaria.
- Nel caso di uno scarico posteriore utilizzare un condotto provvisto di portello che consenta di effettuarne la pulizia.
- È estremamente importante che i collegamenti abbiano una certa flessibilità, questo per impedire ogni movimento in fase di installazione tale da causare la formazione di crepe.
- Per il tiraggio raccomandato della canna fumaria, consultare il capitolo «2.0 Dati tecnici». Per le dimensioni del condotto con la sezione trasversale rilevante, consultare il capitolo «2.0 Dati tecnici».

Nota: la lunghezza minima raccomandata della canna fumaria è 3,5 m dall'inserito del condotto. Se il tiraggio risulta eccessivo, installare una valvola di regolazione del tiraggio.

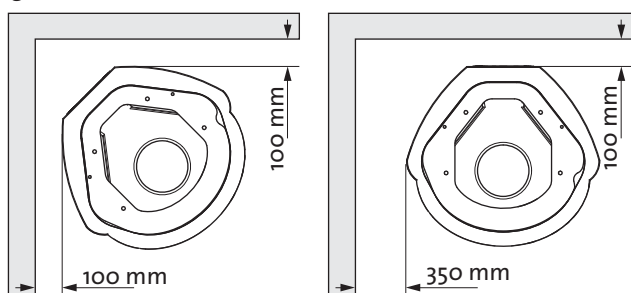
4.3 Instalación

Fig. 8



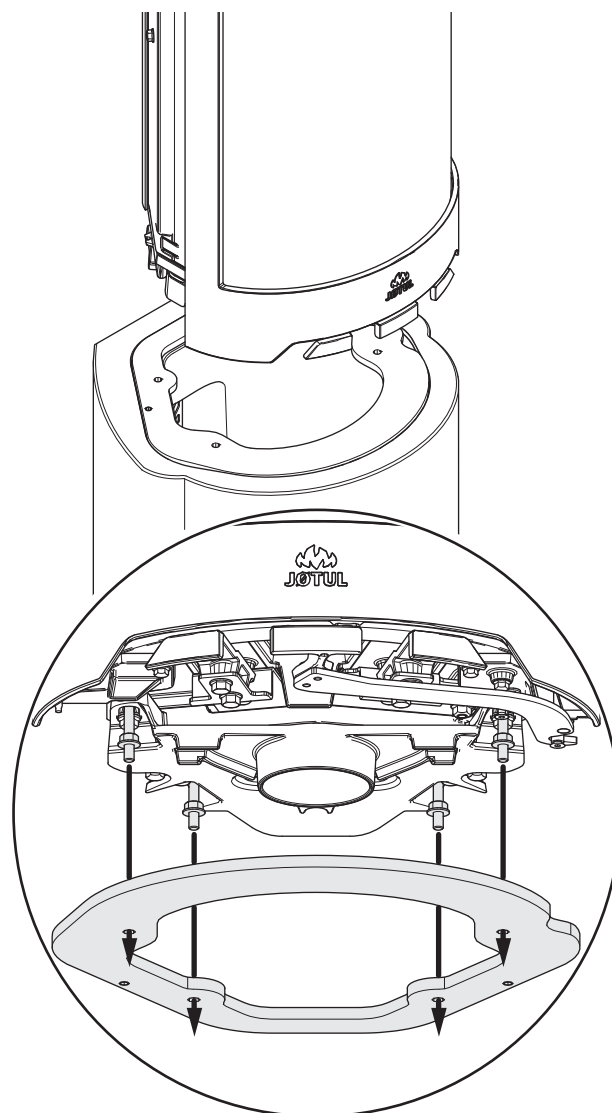
1. La base deve essere inserita correttamente. Con una livella ad acqua, verificare che si trovi su una superficie piana, se necessario regolare con dell'adesivo o della malta. La base deve essere assolutamente stabile e piana.
2. Montare la parte (a) utilizzando del silicone.

Fig. 9



3. Vedere Fig 1 per i dettagli.

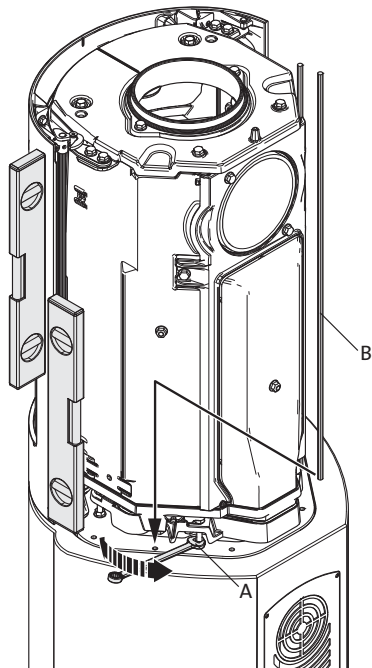
Fig. 10



Se viene utilizzato il condotto per l'aria esterna (accessorio opzionale, n. cat. 51012164), montarla in questa fase.

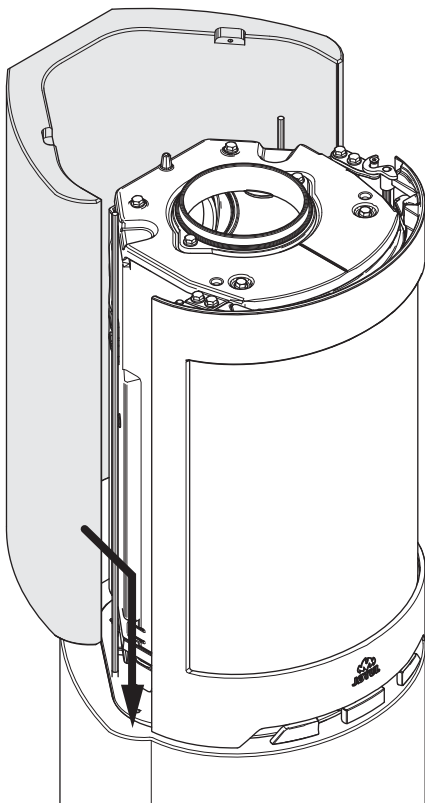
4. Posizionare la camera di combustione sui quattro fori del basamento.
5. Assicurarsi che il tubo flessibile per l'aria di combustione non venga ostruito. Instradare il tubo attraverso il foro presente sulla parte posteriore della base.
6. L'etichetta di conformità, fissata con un cavo, è contenuta sotto la camera di combustione, all'interno della base.

Fig. 11



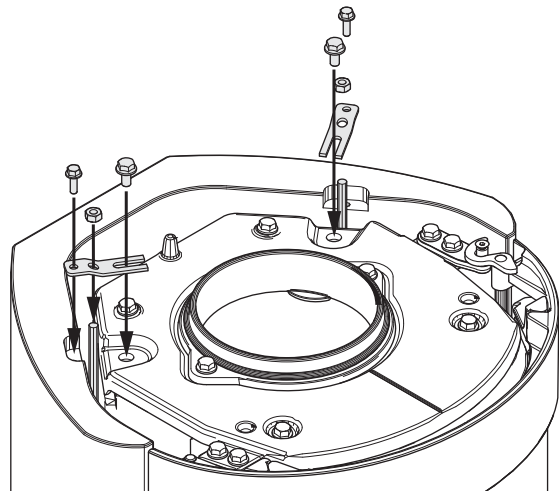
7. Regolare orizzontalmente la camera di combustione, in modo che corrisponda alla parte anteriore della base.
8. Livellare la camera di combustione con i bulloni (fig. 11 A). **Nota: è estremamente importante che la camera di combustione sia allineata verticalmente.**
9. Montare le 2 barre filettate lunghe (fig. 11 B).

Fig. 12



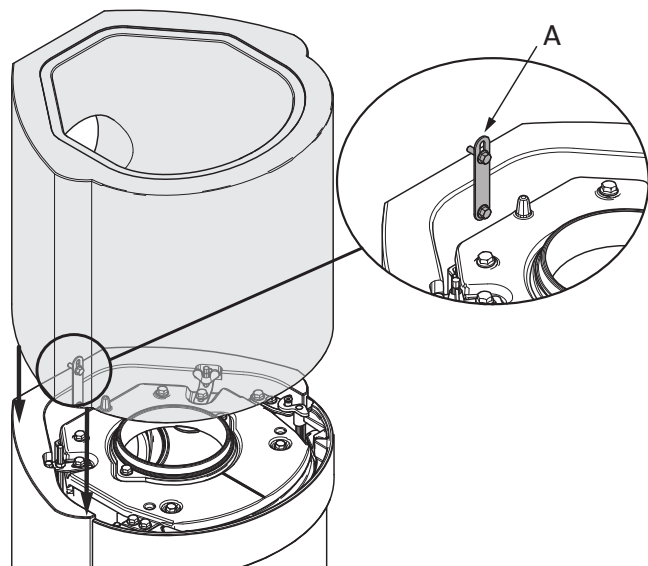
10. Montare la parte posteriore del rivestiment. Assicurarsi dell'allineamento con la base. Usare un silicone fornito per collegare la parte superiore.

Fig. 13



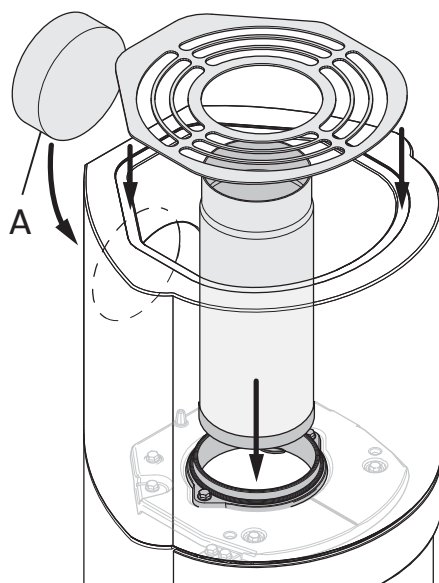
11. Montare le piastrine sulla parte alta e verso il fondo. Fissarli con vite e bulloni.

Fig. 14



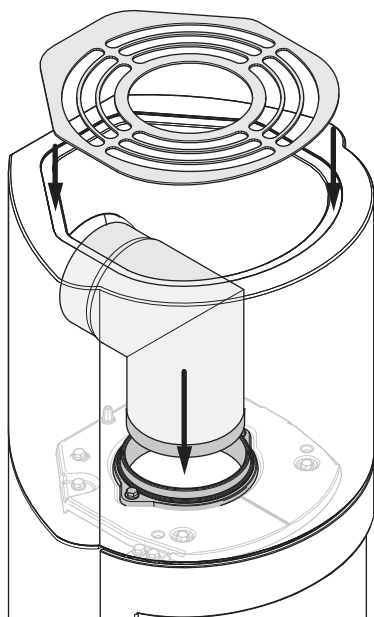
12. Montare la parte superiore del rivestimento assicurandosi di averla allineata con la parte posteriore. Collegare la parte superiore con la parte posteriore usando il silicone fornito. Montare le piastrine (A) stringere insieme la parte posteriore e la parte superiore del rivestimento.

Fig. 15
Installazione con lo scarico superiore/canna fumaria in acciaio:



13. Usare la colla acrilica in dotazione per montare il coperchio A.

Fig. 16
Installazione con uno scarico posteriore:



5.0 Completamento dell'installazione

Consultare le Istruzioni di installazione con i dati tecnici per Jøtul F 480 (n. cat. 10047258) per l'utilizzo e la manutenzione del prodotto

5.1 Verniciatura

La verniciatura può essere eseguita il giorno successivo all'installazione. Utilizzare vernice a base d'acqua. Se si desidera ottenere una sottile trama superficiale, mescolare insieme alla vernice della colla per piastrelle.

5.2 Danni minori

Una volta installato l'inserito, riempire ogni intaccatura o irregolarità nel cemento. Utilizzare a questo scopo il riempitivo cementizio fornito.

- Per ottenere i migliori risultati, strofinare il rivestimento con della carta vetrata fine, levigando le impurità o i bordi affilati prima della verniciatura.
- Applicare quindi uno strato di vernice.
- Mescolare il riempitivo cementizio con dell'acqua per formare una pasta omogenea (tipo dentifricio).
- Levigare ogni impurità, lasciare asciugare e strofinare con della carta vetrata fine.
- Se il foro è profondo, raccomandiamo di applicare il riempitivo in due fasi, così da impedirne l'abbassamento.
- Applicare un secondo strato di vernice del colore desiderato.

5.3 Crepe

In alcune circostanze, dopo pochi mesi di utilizzo potrebbero apparire delle piccole crepe nei giunti, dovute agli assestamenti dell'edificio. Tali crepe possono essere facilmente riparate:

- Allargare la crepa con uno strumento, ad es. un cacciavite, così da creare spazio a sufficienza per poter iniettare della malta.
- Iniziare rimuovendo la polvere con un aspirapolvere. Quindi iniettare della malta acrilica e levigare con un polpastrello inumidito di acqua e sapone.
- Dopo qualche giorno sarà possibile riverniciare il giunto.

6.0 Accessori opzionali

Piastra di protezione del pavimento - vetro

N. cat. 50044652

Condotto per l'aria esterna

N. cat. 51012164

7.0 Riciclaggio

7.1 Riciclaggio dell'imballo

Ogni caminetto viene fornito all'interno del seguente imballo:

- Un pallet di legno che può essere tagliato e bruciato nel caminetto.
- Un imballo in cartone riciclabile da consegnare alle strutture di riciclaggio locali.
- Buste in plastica riciclabili da consegnare alle strutture di riciclaggio locali.

7.2 Riciclaggio del caminetto

Il caminetto è composto dai seguenti materiali:

- Metallo riciclabile da consegnare alle strutture di riciclaggio locali.
- Vetro da smaltire come rifiuto pericoloso. Il vetro contenuto nel caminetto non deve essere collocato in un normale contenitore per rifiuti domestici.
- Piastre refrattarie in vermiculite da smaltire nei normali contenitori per rifiuti domestici.

8.0 Garanzia

Jøtul AS fornisce ai propri clienti una garanzia decennale che prevede il diritto alla restituzione degli elementi esterni in ghisa, qualora mostrino difetti nei materiali e/o nella fabbricazione, dopo l'acquisto iniziale/installazione del caminetto. L'acquirente ha diritto alla restituzione delle merci nel caso in cui il caminetto sia stato installato in conformità alle leggi e normative vigenti e in conformità alle istruzioni di installazione e funzionamento di Jøtul.

La garanzia non copre:

L'installazione degli accessori opzionali, ad esempio per modificare le condizioni di tiraggio locale, la circolazione dell'aria o altre circostanze al di fuori del controllo di Jøtul. La garanzia non copre i consumabili, come le piastre refrattarie, i parafiamma, le grate del fuoco, le grate inferiori, gli elementi refrattari in mattone, le valvole di tiraggio e le guarnizioni, essendo soggetti a deterioramento nel tempo a causa della normale usura. La garanzia non copre i danni causati a seguito dell'utilizzo di un combustibile non idoneo per accendere il fuoco, come cumuli di legname trasportato dalla corrente, legna impregnata e verniciata, ritagli di assi, truciolo, ecc. Utilizzando combustibili non idonei, può verificarsi facilmente un surriscaldamento, una condizione in grado di causare lo scolorimento della vernice e crepe alle parti in ghisa.

La garanzia non è valida per i danni causati durante il passaggio del prodotto dal distributore all'indirizzo di consegna. Inoltre, la garanzia non è valida per i danni dovuti all'utilizzo di componenti non originali.

Inhalt

1.0 Behördliche Auflagen77

2.0 Technische Daten77

3.0 Sicherheit 79

4.0 Installation81

5.0 Abgeschlossene Installation 85

6.0 Zusatzausstattung..... 85

7.0 Recycling 85

8.0 Garantie..... 85

1.0 Behördliche Auflagen

Jøtul FS 91/FS 92 ist ein frei stehendes Produkt mit Jøtul F 480 als Brennkammer, das an brennbaren Wänden aufgestellt werden kann. Dabei sind die auf **Abb. 1** angegebenen **Abstände** einzuhalten.

Die Installation einer Feuerstelle muss gemäß den geltenden nationalen Gesetzen und Regelungen erfolgen. Bei der Produktinstallation müssen außerdem alle lokalen Bestimmungen eingehalten werden.

Installationsanweisungen für den Ofen liegen der Ummantelung bei. Installations- und Betriebsanweisungen für den Kamineinsatz liegen dem Einsatz bei. Hinweise für täglichen Gebrauch, Wartung, Servicearbeiten usw. entnehmen Sie der allgemeinen Verwendungs- und Pflegeanleitung.

Bei der örtlichen Baubehörde erhalten Sie Informationen zu Einschränkungen und Auflagen bei der Installation. Das Produkt darf erst nach Abnahme und Freigabe durch Fachpersonal genutzt werden.

Das Produkt ist als frei stehender Ofen gemäß EN 13240 getestet und dokumentiert. Das Genehmigungsschild für das freistehende Produkt liegt der Montageanleitung für die Ummantelung bei. Schneiden Sie es ab und befestigen Sie es an der Verbrennungskammer.

2.0 Technische Daten

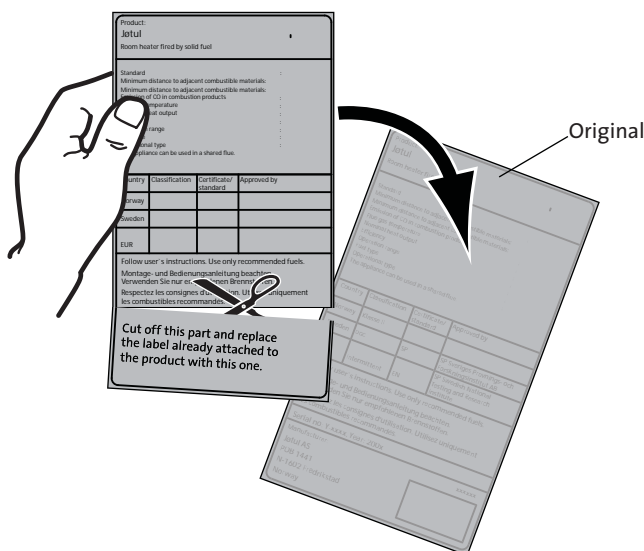
Für das Produkt sind folgende Optionen erhältlich: Flache, hohe, deckenhohe und Küchenausführung.

Material:	Gusseisen/Beton
Oberfläche, Brennkammer:	Lackiert
Brennstofftyp:	Holz
Max. Scheitlänge:	30 cm
Rauchabzug:	Oben und an der Rückseite (Rauchabzug an der Rückseite kann nicht in Österreich verwendet werden).
Rauchgasrohrmaße:	Ø 150 mm
Außenluftanschluss:	Aluflex - Ø 100 mm
Gewicht, Brennkammer, ca.:	117 kg
Gewicht, Ummantelung, ca.:	164 kg
Höhe:	1570 mm
Breite:	525 mm
Tiefe:	480 mm
Minimaler Deckenabstand:	500 mm
Produktabmessungen, Abstände:	Siehe Abb. 1

Technische Daten gemäß EN 13240

Nennheizleistung:	6,0 kW
Rauchgasmassestrom:	6,0 g/s
Empfohlener Schornsteinzug:	12 Pa
Wirkungsgrad:	79% bei 6 kW
CO-Emissionen (13% O ₂):	0,08%
CO-Emissionen (13% O ₂):	967 mg/m ³
Staub:	< 20 mg/m ³ n @ 13 % O ₂
Rauchgastemperatur:	305° C
Betriebstyp:	Periodisch

Als periodische Verbrennung wird hier der normale Gebrauch eines Ofens bezeichnet. Um weiterhin Wärme zu erzeugen, legen Sie mehr Brennstoff nach, wenn von der vorherigen Holzladung nur noch Glut übrig ist.



Product: Jøtul Room heater fired by solid fuel			
CE			
Standard Minimum distance to adjacent combustible materials: Emission of CO in combustion products: Flue gas temperature Nominal heat output Efficiency Operation range: Fuel type: Operational type: The appliance can be used in a shared flue.			
Country	Classification	Certificate/standard	Approved by
Norway	Klasse II		
Sweden	occ	SP	SP Sveriges Provnings- och forskningsinstitut AB
EUR	Intermittent	EN	SP Swedish National Heating and Research Institute
Follow user's instructions. Use only recommended fuels. Montage- und Bedienungsanleitung beachten. Verwenden Sie nur empfohlenen Brennstoffen. Respectez les consignes d'utilisation. Utilisez uniquement les combustibles recommandés.			
Serial no: Y50000, Year: 200x			
Manufacturer: Jøtul AS POB 1443 N-1602 Fredrikstad Norway			221548

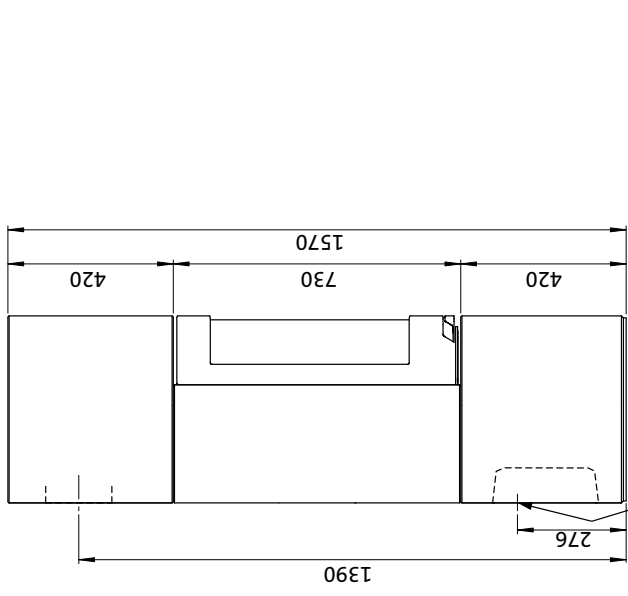
Auf allen Produkten ist ein Schild mit der Seriennummer und dem Baujahr angebracht. Schreiben Sie diese Nummer an die in den Aufstellungsanweisungen angegebene Stelle. Nennen Sie immer diese Seriennummer, wenn Sie sich an den Händler oder an Jøtul wenden.

Serial no.

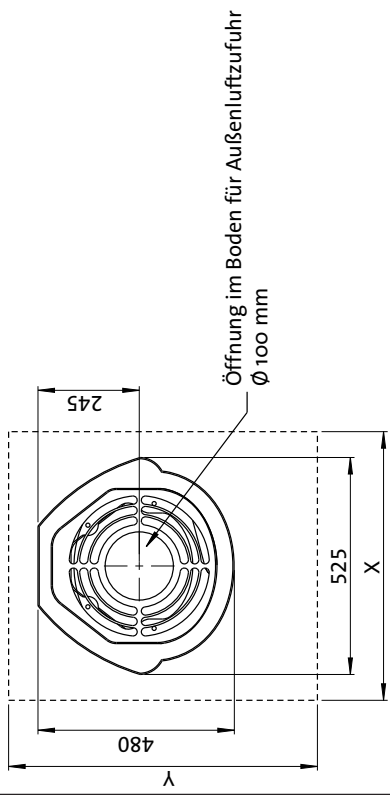
Jøtul FS 91 / Jøtul FS 92

Abb. 1

Produkt: Jøtul FS 91 / Jøtul FS 92

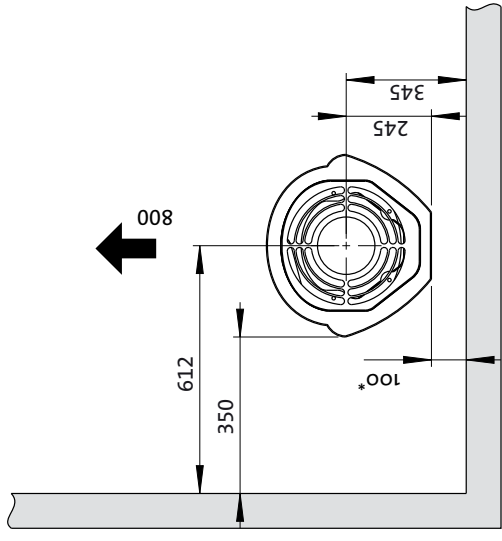
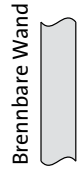


Öffnung in der Wand für die Außenluftzufuhr
 Ø 100 mm Außenluftanschluss

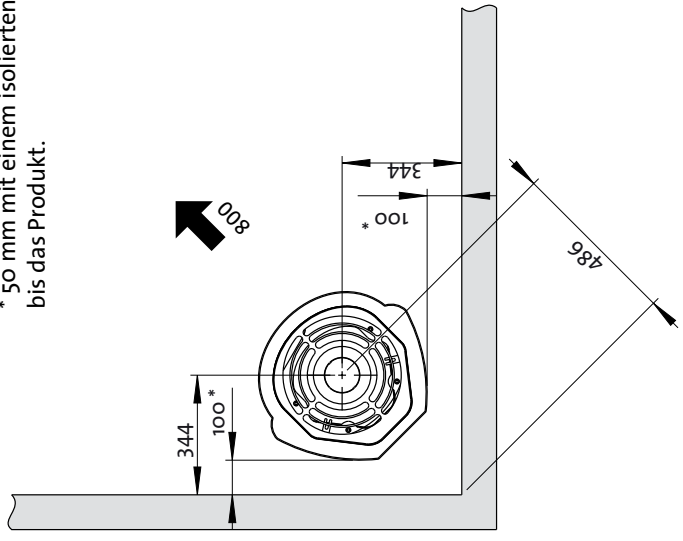


Minimale Abmessungen der Fußbodenplatte.
 X,Y = Gemäß den geltenden nationalen Gesetzen und Regelungen.

Minimaler Abstand zu brennbarer Wand:



* 50 mm mit einem isolierten/abgeschirmten Rauchgasrohr bis das Produkt.



3.0 Sicherheit

Hinweis: Um maximale Leistung und Sicherheit zu gewährleisten, empfiehlt Jøtul, seine Kamine von ausgebildetem Fachpersonal installieren zu lassen. (Eine vollständige Händlerliste finden Sie unter www.jotul.com).

Jegliche Veränderungen am Produkt, die durch einen Händler, Installateur oder Kunden vorgenommen werden, können dazu führen, dass das Produkt oder seine Sicherheitsfunktionen nicht wie vorgesehen arbeiten. Dasselbe gilt für die Installation von Zubehör oder Zusatzausstattung, die nicht von Jøtul geliefert wird. Dies kann ebenfalls gelten, wenn wichtige Komponenten für Funktionsweise und Sicherheit demontiert oder entfernt wurden.

In allen genannten Fällen haftet der Hersteller nicht für das Produkt und sämtliche Garantieransprüche erlöschen.

3.1 Brandschutzmaßnahmen

Jede Nutzung des Kamins stellt eine potenzielle Gefahrensituation dar. Daher müssen die folgenden Vorgaben befolgt werden:

- Die minimalen Sicherheitsabstände für die Kaminnutzung werden auf **Abb. 1** angegeben.
- Stellen Sie sicher, dass sich Möbel und andere brennbare Materialien nicht zu dicht am Kamin befinden. Brennbare Materialien müssen **mindestens 1 m** vom Kamin entfernt sein.
- Lassen Sie das Feuer vollständig herunterbrennen. Löschen Sie niemals Flammen mit Wasser.
- Ein entzündeter Kamin ist heiß und kann bei Berührung Verletzungen hervorrufen.
- Entfernen Sie nur dann Asche, wenn der Kamin abgekühlt ist. Asche kann heiße Glut enthalten und sollte daher in einen nicht brennbaren Behälter gefüllt werden.
- Asche ist im Außenbereich aufzubewahren oder an einem Ort zu entleeren, an dem keine potenzielle Feuergefahr besteht.

Im Falle eines Feuers im Schornstein

- Schließen Sie alle Be- und Entlüftungsöffnungen.
- Halten Sie die Brennkammertür geschlossen.
- Überprüfen Sie Dachboden und Keller auf Rauch.
- Rufen Sie die Feuerwehr.
- Vor dem erneuten Betrieb nach einem Feuer muss der Schornsteinfeger Kamin und Schornstein überprüfen, um deren vollständige Funktionstüchtigkeit sicherzustellen.

3.2 Boden

Fundament

Stellen Sie sicher, dass das Fundament für einen Kamin ausgelegt ist. Das Gewicht geht aus Abschnitt **1.0 Technische Daten** hervor. Es wird empfohlen, schwimmend verlegte Böden, die nicht mit dem Fundament verbunden sind, unter der Installation zu entfernen.

Anforderungen für den Schutz von Holzfußböden unter dem Kamin

Das Produkt besitzt einen integrierten Fußbodenschutz und kann daher direkt auf Holzfußböden aufgestellt werden.

Brennbare Bodenbeläge wie Linoleum, Teppichboden usw. müssen unter dem Produkt entfernt werden.

Anforderungen für den Schutz von brennbaren Böden vor dem Kamin

Die Frontplatte muss den geltenden nationalen Gesetzen und Regelungen entsprechen.

Bei der örtlichen Baubehörde erhalten Sie Informationen zu Einschränkungen und Auflagen bei der Installation.

3.3 Wände

Abstand zu Wänden aus brennbaren Materialien gehen aus **Abb. 1** hervor.

Der Kamin kann mit einem nicht isolierten Rauchgasrohr eingesetzt werden, wenn die Abstände zwischen Kamin und Wänden aus brennbaren Materialien den Vorgaben auf **Abb. 1** entsprechen.

Stellen Sie sicher, dass sich Möbel und andere brennbare Materialien nicht zu dicht am Kamin befinden. Brennbare Materialien müssen **mindestens 1 m** vom Kamin entfernt sein.

Hinweis: Dies ist besonders beim Einsatz mit Drehsäule zu beachten!

3.4 Decke

Wenn die Decke über dem Produkt aus brennbarem Material besteht, beträgt der minimale Abstand zwischen Produkt und Decke **500 mm**.

3.5 Luftzirkulation

Zwischen Brennkammer und Ummantelung muss ein Luftstrom vorliegen. Hierdurch wird sichergestellt, dass der Hitzestau in der Ummantelung nicht zu groß wird. **Hinweis: Die Luftöffnungen dürfen auf keinen Fall abgedeckt werden.** Siehe **Abb. 1** für die Abstände.

DEUTSCH

3.6 Außenluft

Ein flexibler Schlauch für die direkte Außenluftzufuhr zum Produkt kann wie folgt montiert werden:

- Durch eine Öffnung, die anhand der Markierungen in der Bodenplatte hergestellt wird.
 - Durch die Öffnung in der Rückseite der Ummantelung.
- Empfohlene Installation des flexiblen Verbrennungsluftschlauchs:

Abb. 2a, durch eine Außenwand

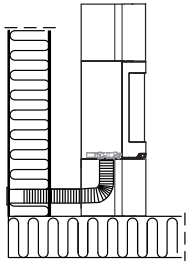


Abb. 2b, durch Fußboden und Bodenplatte

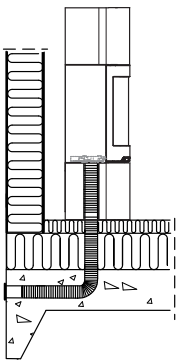


Abb. 2c, durch Fußboden und Fundament

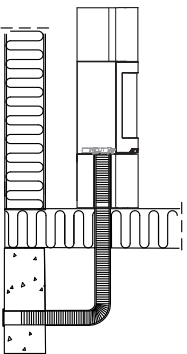
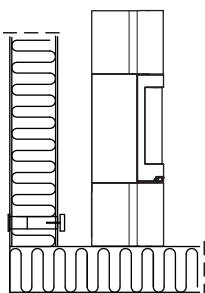


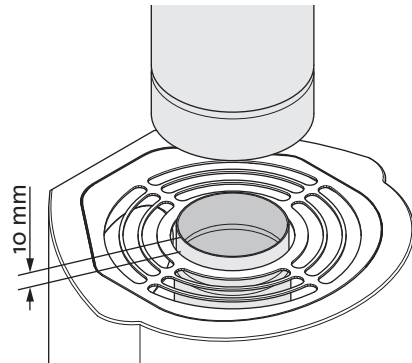
Abb. 2d, indirekt durch eine Außenwand



3.7 Stahlschornstein

Wenn an der Oberseite ein Stahlschornstein angebracht wird, muss ein nicht isoliertes Rohr vom Einsatz bis ca. 10 mm über den oberen Rost verlaufen.

Abb. 3



Montieren Sie anschließend den Stahlschornstein gemäß den Betriebsanweisungen.

4.0 Installation

Hinweis: Vergewissern Sie sich vor Beginn der Installation, dass der Kamin unversehrt ist.

Hinweis: Das Produkt ist schwer! Bei Positionierung und Installation benötigen Sie Hilfe. Die Brennkammer ist schwer. Stellen Sie sicher, dass das Produkt nicht umkippt.

Hinweis: Lesen Sie die Montage- und Bedienungsanleitung aufmerksam durch, bevor Sie den Kamin installieren!

Es wird empfohlen, die Ummantlung testweise zu montieren, um Einsatz und Rauchgasrohranschluss justieren zu können.

Tragen Sie das Acryldichtungsmittel auf alle Verbindungen auf.

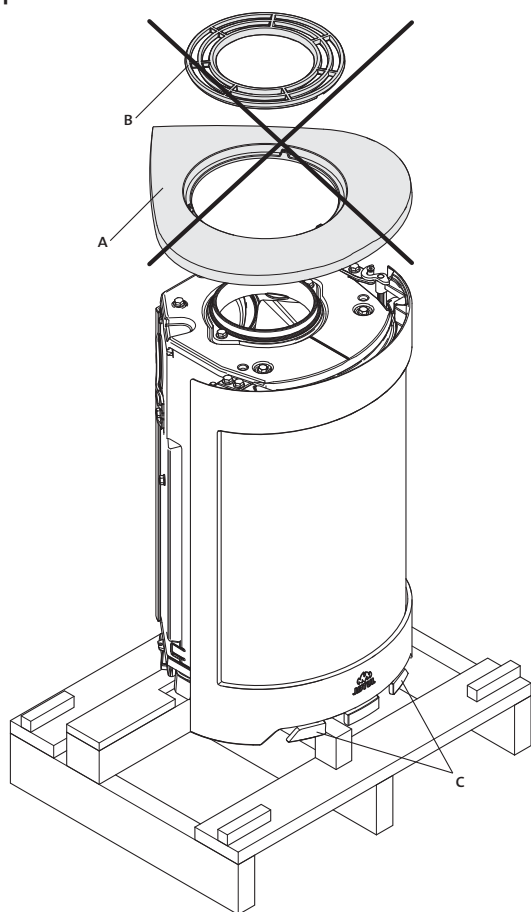
4.1 Vor der Installation

Die Standardausführung des Produkts wird in 2 Paketen geliefert:

- Ein Paket enthält den Kamin.
- Die ander Paket enthält die Ummantlung.

Für die Installation des Produkts benötigen Sie folgende Werkzeuge: Wasserwaage, Ratsche mit 10- und 13-mm-Einsätzen sowie Inbusschlüssel mit 5-mm-Einsätzen.

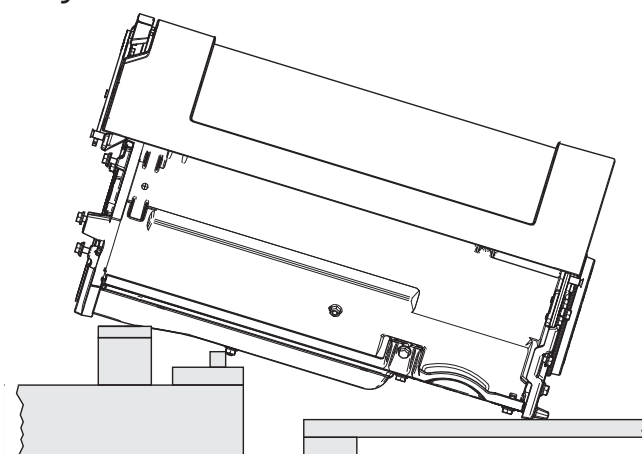
Abb. 4



1. Entfernen Sie die Verpackung (Karton und Holzrahmen). Breiten Sie den Karton auf dem Boden hinter dem Kamin aus.
2. Lassen Sie den Kaminofen auf der Transportpalette stehen.
3. Nehmen Sie die Deckplatte (Abb. 4 A) mit dem oberen Rost (Abb. 4 B) ab. Sie sollen für Jøtul FS 91/Jøtul FS 92 verwendet werden.

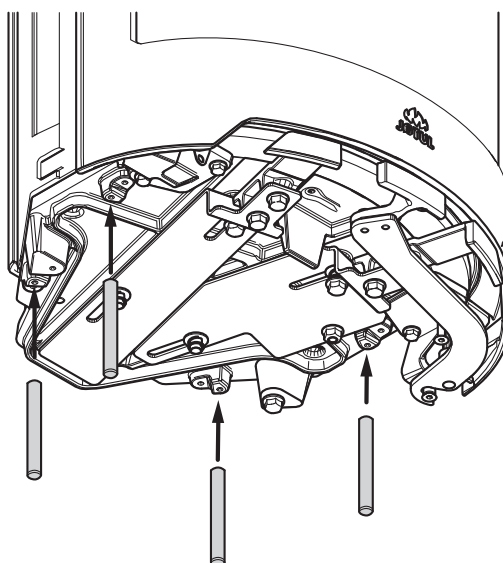
4. Entfernen Sie Handschuhe und Behälter aus dem Aschenkasten. Den Behälter soll nicht für Jøtul FS 91/Jøtul FS 92 verwendet werden.
5. Kontrollieren Sie, ob sich die Bedienungsgriffe (Abb. 4 C) ungehindert bewegen.

Abb. 5



6. Legen Sie die Brennkammer vorsichtig auf ihre Rückseite. Legen Sie die Brennkammer auf einer Palette und drei Verpackungsrahmen ab.

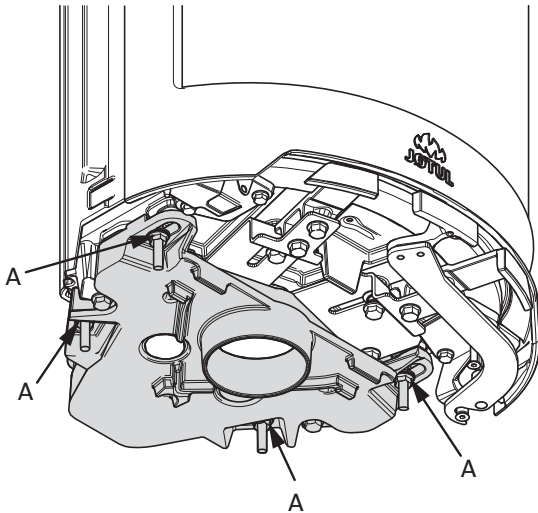
Abb. 6



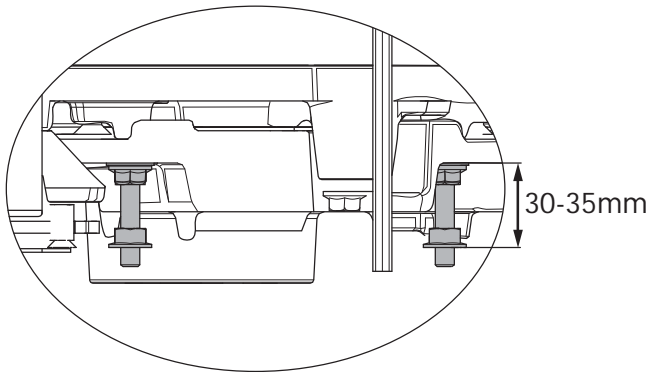
7. Montieren Sie die Gewindestangen.

DEUTSCH

Abb. 7



8. Montieren Sie den Außenluftdeckplatte mithilfe der 4 Schrauben und Unterlegscheiben (**Abb. 7 A**).



9. Setzen Sie die Stellschrauben ein.

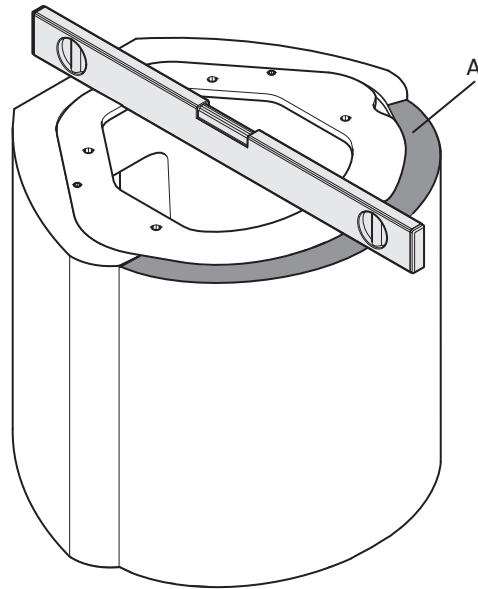
4.2 Schornstein und Rauchgasrohr

- Der Kamin darf nur mit einem Schornstein und einem Rauchgasrohr verbunden werden, die für Festbrennstoffkamine mit Rauchgastemperaturen gemäß Abschnitt 2.0 Technische Daten zugelassen sind.
- Der Schornsteinquerschnitt muss für den Kamin dimensioniert sein. Mithilfe des Abschnitts 2.0 Technische Daten berechnen Sie den korrekten Schornsteinquerschnitt.
- Der Schornstein muss gemäß den Installationsanweisungen des Schornsteinlieferanten befestigt werden.
- Bevor ein Loch im Schornstein angebracht wird, sollte das Produkt testweise montiert werden, damit eine korrekte Kennzeichnung des Kamins und des Schornsteinlochs erfolgen kann. Die minimalen Abstände gehen aus **Abb. 1** hervor.
- Stellen Sie sicher, dass das Rauchgasrohr über die gesamte Strecke zum Schornstein ansteigt.
- Wenn ein Abzug an der Rückseite vorhanden ist, verwenden Sie einen Rauchgasrohrknick mit Reinigungsklappe, um ein Fegen zu ermöglichen. Es ist überaus wichtig, dass die Anschlüsse eine gewisse Flexibilität aufweisen. Dadurch werden Bewegungen in der Installation ausgeglichen, die ansonsten zu Rissbildungen führen.
- Der empfohlene Schornsteinzug geht aus dem Abschnitt 2.0 Technische Daten hervor. Die Rauchrohrabmessungen mit dem entsprechenden Querschnitt gehen aus Abschnitt 2.0 Technische Daten hervor.

Hinweis: Die minimal empfohlene Schornsteinlänge beträgt 3,5 m ab dem Rauchgasrohreinsatz. Bei einem zu starken Zug kann ein Dämpfer für das Rauchgasrohr installiert und zur Zugminderung eingesetzt werden.

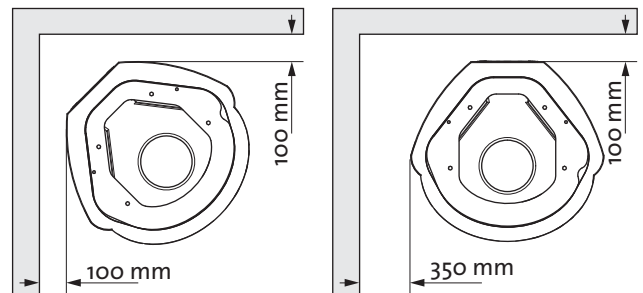
4.3 Installation

Abb. 8



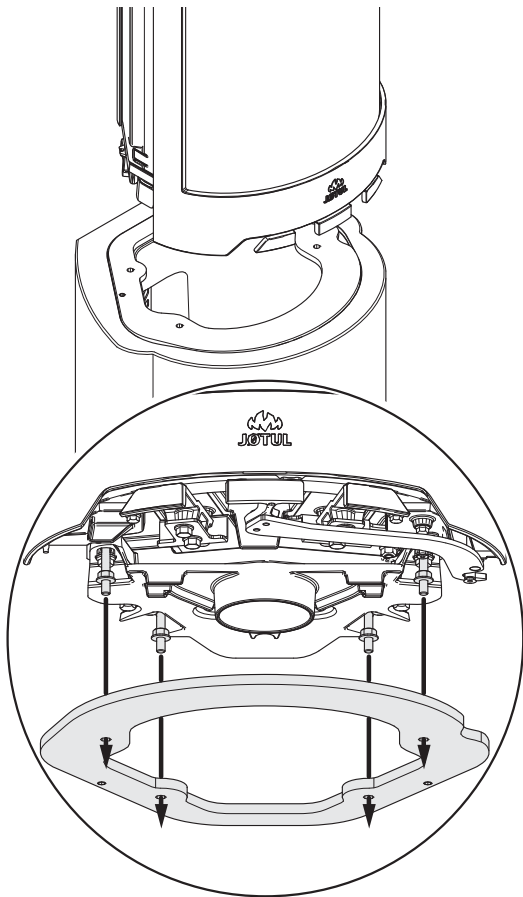
1. Platzieren Sie den Unterteil. Stellen Sie sicher dass den Unterteil waagrecht ist.
2. Montieren Sie die Lippe (**A**) mit Klebstoff aus Acryl.

Abb. 9



3. Platzierung der Feuerstelle. Siehe **Abbildung 1** wegen Einzelheiten.

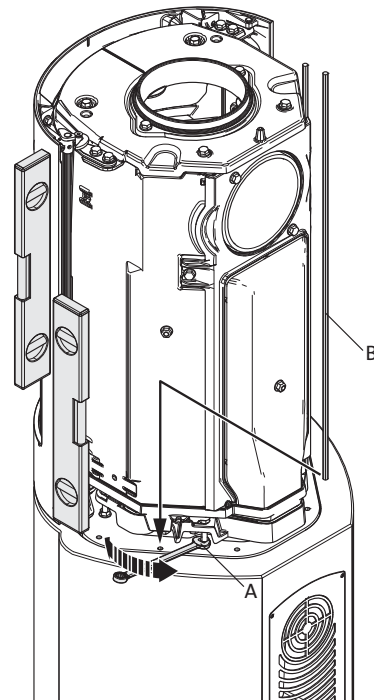
Abb. 10



Wenn ein Außenluftanschluss (Zusatzausstattung, Kat.nr. 51012164) zum Einsatz kommt, ist dieser jetzt zu montieren..

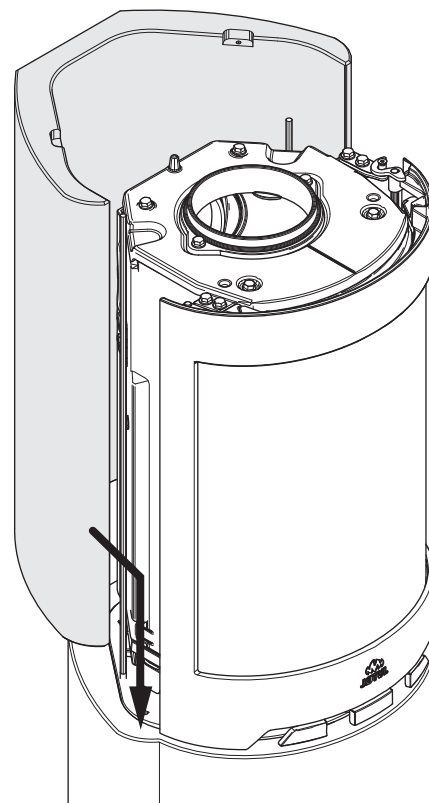
4. Setzen Sie die Brennkammer in die vier Löcher in dem Unterteil.
5. Stellen Sie sicher, dass der flexible Schlauch für Verbrennungsluft nicht eingeklemmt wird. Führen Sie den Schlauch durch die Öffnung in der Rückseite des Unterteils nach außen.
6. Führen Sie das per Draht angebrachte Zulassungsetikett unter die Brennkammer und in das Unterteil.

Abb. 11



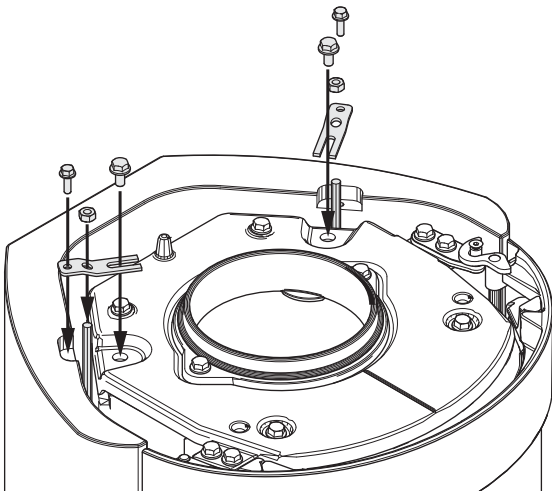
7. Passen Sie die Brennkammer horizontal so an, dass sie mit der Vorderseite des Unterteils eben abschließt.
8. Richten Sie die Brennkammer mithilfe der Mutter (Abb. 11 A). **Hinweis: Die Brennkammer muss unbedingt eben vertikal ausgerichtet sein!**
9. Montieren Sie die 2 langen Gewindestangen (Abb. 11 B).

Abb. 12



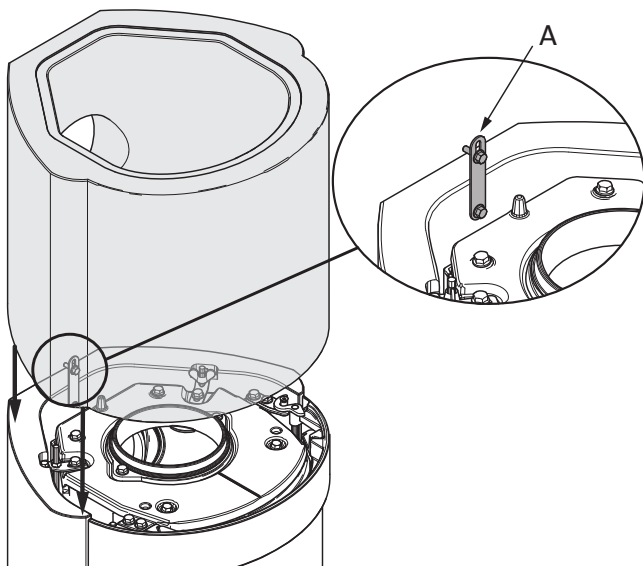
DEUTSCH

Abb. 13



10. Montieren Sie die Befestigungsscheiben zwischen der Oberseite des Hinterteils und dem Einsatz.

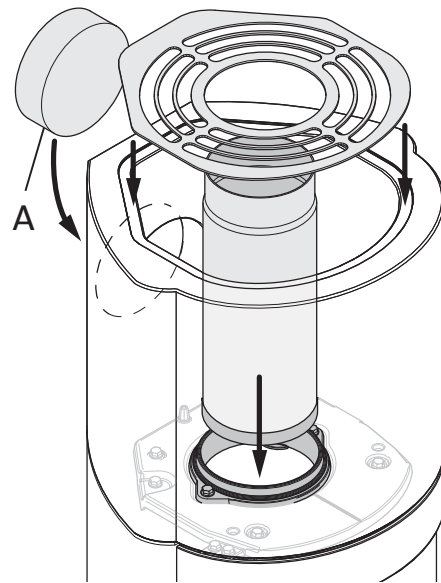
Abb. 14



11. Montieren Sie das Oberteil. Stellen Sie sicher daß es im Verhältnis zu dem Hinterteil richtig angepasst ist. Kleben Sie das Oberteil zum Hinterteil mit dem beigefügten Klebstoff aus Acryl. Montieren Sie den Befestigungsbügel (A) zwischen dem Hinterteil und Oberteil.

Abb. 15

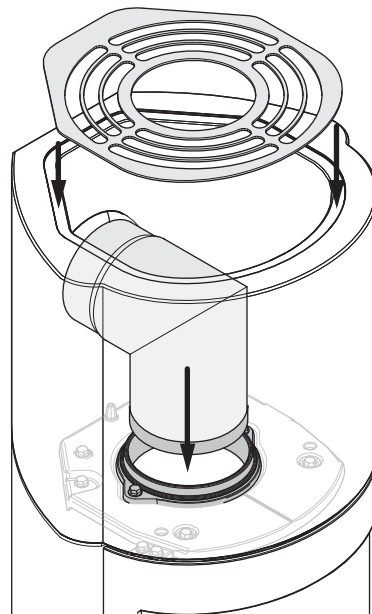
Installation mit Abzug auf der Oberseite/Stahlschornstein:



Montieren Sie den Deckel (A) mit dem beigefügten Klebstoff aus Acryl.

Abb. 16 - Nicht für Österreich!

Installation bei Abzug an der Rückseite:



5.0 Abgeschlossene Installation

Die Montageanleitung mit technischen Daten für Jøtul F 480 (Kat.nr. 1007259) enthält Verwendungs- und Pflegehinweise für das Produkt!

5.1 Anstrich

Der Anstrich kann am Tag nach der Installation vorgenommen werden. Verwenden Sie Wasserfarbe. Um eine strukturierte Oberfläche zu erhalten, mischen Sie der Farbe etwas Fliesenzement bei.

5.2 Kleinere Beschädigungen

Nach der Installation des Einsatzes sind kleine Vertiefungen oder Unregelmäßigkeiten im Beton auszugleichen. Dazu können Sie den beiliegenden Zementfüller verwenden.

- Für ein optimales Ergebnis schleifen Sie die Ummantelung mit feinem Sandpapier ab. So werden Unebenheiten oder scharfe Kanten vor dem Auftragen beseitigt.
- Tragen Sie danach eine Farbschicht auf.
- Mischen Sie das Pulver (Zementfüller) mit Wasser, um eine Masse mit idealer Konsistenz zu erhalten (vergleichbar mit Zahnpasta).
- Bessern Sie Unebenheiten aus. Lassen Sie die behandelten Stellen trocknen und schleifen Sie sie mit feinem Sandpapier ab.
- Bei großen Vertiefungen empfehlen wir, den Füller in zwei Stufen aufzutragen, um Absenkungen zu verhindern.
- Tragen Sie jetzt eine zweite Farbschicht auf.

5.3 Risse

In einigen Fällen können sich nach einigen Monaten an Verbindungsstellen kleine Risse bilden, da sich das Gebäude setzt. Diese Risse lassen sich auf einfache Weise reparieren:

- Öffnen Sie einen Riss mit einem Werkzeug (z.B. Schraubendreher), um mehr Platz für den Einpresszement zu schaffen.
- Entfernen Sie zuerst den Staub mit einem Staubsauger. Tragen Sie danach etwas Acrylkitt auf und glätten Sie ihn mit einer Fingerspitze, die in Seifenwasser getaucht wurde.
- Nach einigen Tagen kann die Verbindung überstrichen werden.

6.0 Zusatzausstattung

Fußbodenplatte vor dem Produkt

Kat. nr. 50044652

Außenluftanschluss

Kat. nr. 51012164

7.0 Recycling

7.1 Recyclingverpackung

Ihr Kamin wird mit der folgenden Verpackung geliefert:

- Eine Holzpalette kann zersägt und im Kamin verbrannt werden.
- Verpackungskarton ist auf einem Recyclinghof zu entsorgen.
- Kunststoffbeutel sind auf einem Recyclinghof zu entsorgen.

7.2 Kaminrecycling

Der Kamin besteht aus folgenden Materialien: Metall, das auf einem Recyclinghof zu entsorgen ist.

- Glas, das als Sondermüll entsorgt werden muss. Das im Kamin verbaute Glas darf **nicht** im normalen Glasmüll entsorgt werden.
- Brennerplatten aus Vermiculit, die in Normalmüll entsorgt werden können.

8.0 Garantie

Jøtul AS gewährt Kunden eine zehnjährige Garantie. Diese schließt das Recht ein, äußere Komponenten aus Gusseisen zurückzugeben, wenn diese Defekte aufgrund von Material- und bzw. oder Herstellungsfehlern aufweisen. Der Garantiezeitraum beginnt mit dem Kauf bzw. der Installation des Kamins. Der Käufer besitzt ein Rückgaberecht, wenn der Kamin gemäß den geltenden Gesetzen und Regelungen sowie der Montage- und Bedienungsanleitung von Jøtul ausgeführt wurde.

Folgendes wird von der Garantie nicht eingeschlossen:

Die Installation von Zusatzausstattung, z.B. zur Anpassung lokaler Zugverhältnisse, Luftzufuhr oder anderer Umstände, die sich Jøtuls Einflussnahme entziehen. Die Garantie gilt nicht für Teile wie Brennerplatten, Rauchleitbleche, Feuerroste, Bodenroste, feuerfeste Ziegel, Dämpfer und Dichtungen, da diese im Laufe der Zeit einem normalen Verbrauch oder Verschleiß unterliegen. Die Garantie deckt keine Schäden ab, die durch Verwendung eines ungeeigneten Brennstoffs zum Entzünden von Feuer verursacht werden, z.B. Treibholz, imprägniertes oder angestrichenes Holz, Bretterverschnitt, Spanplatten usw. Zu einer Überhitzung kann es ohne Weiteres kommen, wenn ein ungeeigneter Brennstoff verwendet wird. Dabei wird der Kamin rotglühend, wodurch eine Entfärbung stattfindet und in den Gusseisenteilen Risse entstehen.

Die Garantie deckt keine Schäden ab, die beim Transport zwischen Händler und Lieferadresse entstehen. Die Garantie erstreckt sich nicht auf Schäden, die durch die Verwendung von Teilen von Drittanbietern entstehen.

NEDERLANDS

Inhoudsopgave

1.0 Wettelijke voorschriften.....	86
2.0 Technische gegevens	86
3.0 Veiligheid	88
4.0 Installatie	89
5.0 Installatie afgerond	93
6.0 Optionele extra's	93
7.0 Recycling	94
8.0 Garantie.....	94

1.0 Wettelijke voorschriften

Jøtul FS 91 /FS 92 is een vrijstaand product dat gebruik maakt van de Jøtul F 480 als verbrandingskamer en dat tegen onbrandbare muren kan worden geplaatst, op de afstand die in fig. 1 wordt beschreven.

Een haard moet in overeenstemming met de in uw land geldende wet- en regelgeving worden geïnstalleerd. Bij het installeren van de producten moeten ook alle lokale voorschriften worden nageleefd.

De installatie-instructies voor de kachel zijn bij de ombouw gevoegd. De installatie- en bedieningsinstructies voor het haardelement zijn bij het element gevoegd. Voor dagelijks gebruik, onderhoud, servicewerkzaamheden enz., zie de algemene gebruikers- en onderhoudshandleiding

Neem contact op met de plaatselijke bouwtoezichtinstanties voor informatie over beperkingen en installatie-eisen.

Het product mag niet worden gebruikt alvorens een inspectie door en goedkeuring van gekwalificeerd personeel.

Het product is getest en gedocumenteerd als vrijstaande kachel conform EN 13240.

Het goedkeuringsetiket voor het vrijstaande product is bij de installatie-instructies voor de ombouw gevoegd. Het label van de goedkeuring voor het vrijstaande product wordt geleverd met de installatie-instructies voor de ommanteling. Maak deze los en plaats deze op de bovenzijde van de verbrandingskamer.

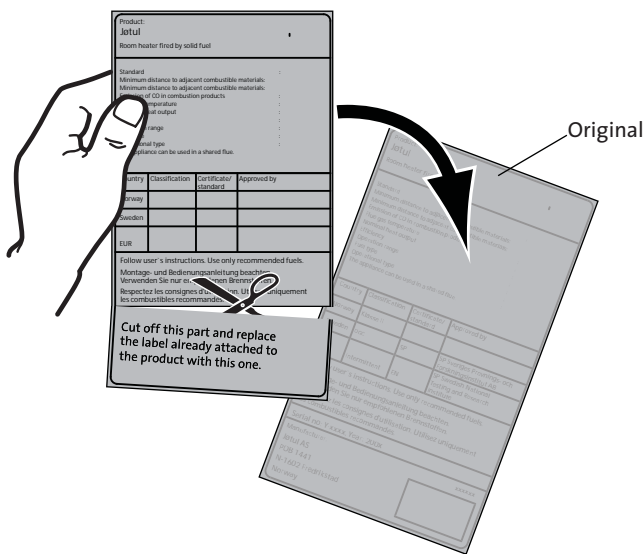
2.0 Technische gegevens

Materiaal:	gietijzer/beton
Afwerking, verbrandingskamer:	verf
Type brandstof:	hout
Max. lengte van blokken:	30 cm
Rookuitlaat:	bovenkant, achterzijde
Afmeting kachelpijp:	Ø 150 mm
Externe luchtaansluiting:	Alu. flex - Ø 100 mm
Gewicht, verbrandingskamer, ongeveer:	117 kg
Gewicht, ombouw, ongeveer:	164 kg
Hoogte:	1570 mm
Breedte:	525 mm
Diepte:	480 mm
Minimale afstand tot plafond:	500 mm
Productafmetingen, afstanden:	zie fig. 1

Technische gegevens conform EN 13240

Nominale warmteafgifte:	6,0 kW
Massastroom rookgas:	6,0 g/s
Aanbevolen schoorsteentrek:	12 Pa
Efficiëntie:	79%@6 kW
CO-uitstoot (13% O ₂):	0,08%
CO-uitstoot (13% O ₂):	967 mg/m ³
Stof:	< 20 mg/m ³ n @ 13 % O ₂
Rookgastemperatuur:	305° C
Werkingstype:	cyclisch

Cyclische verbranding betekent in deze context normaal gebruik van een haard, d.w.z. dat u meer brandstof moet toevoegen als het vuur tot sintels is verbrand.



Product: Jøtul Room heater fired by solid fuel				CE
Standard Minimum distance to adjacent combustible materials: Minimum distance to adjacent combustible materials: Emission of CO in combustion products Flue gas temperature Nominal heat output Efficiency Operation range Fuel type Operational type The appliance can be used in a shared flue.				
Country	Classification	Certification standard	Approved by	
Norway	Klasse II			
Sweden	loc.	SP	SP-Sveriges Prövnings- och försöksanstalt AB	
EUR	Intermittent	EN	EN-Svevia National Testing and Research Institute	
Follow user's instructions. Use only recommended fuels. Montage- und Bedienungsanleitung beachten. Verwenden Sie nur empfohlenen Brennstoffen. Respectez les consignes d'utilisation. Utilisez uniquement les combustibles recommandés.				
Serial no: Y-xxxx. Year: 200x				
Manufacturer: Jøtul AS POB 1441 N-1602 Fredrikstad Norway				221546

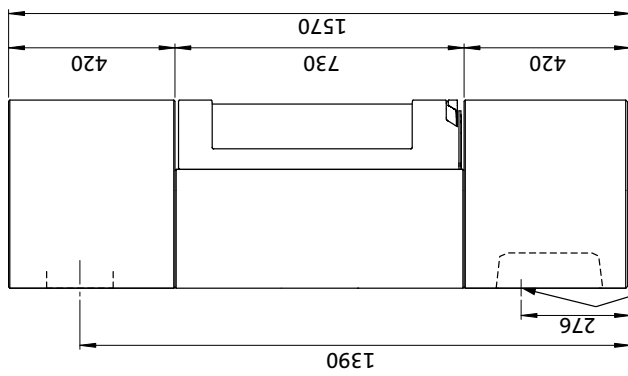
Al onze producten zijn voorzien van een label met een serienummer en een jaartal. Noteer dit nummer op de daarvoor bestemde plaats, zoals aangegeven in de installatie-instructies. Houd dit serienummer bij de hand als u contact opneemt met uw leverancier of met Jøtul.

Serial no.

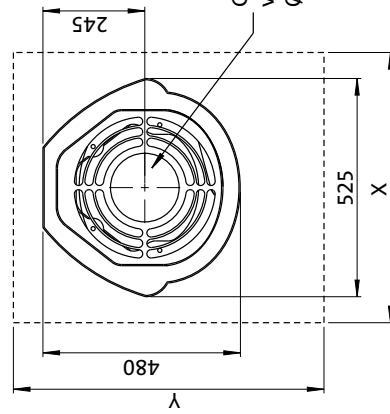
Jøtul FS 91 / Jøtul FS 92

Fig. 1

Jøtul FS 91 / Jøtul FS 92



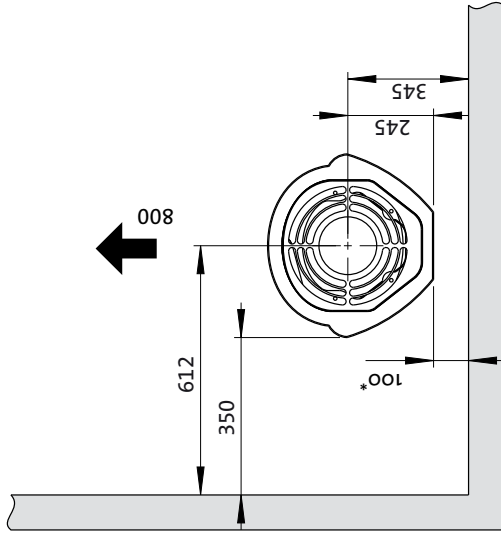
Gaten in de muur ten behoeve van externe lucht
Ø 100 mm verbinding.



Gaten in de vloer ten behoeve van externe lucht.
Ø 100 mm verbinding.

Minimale afmetingen voor de vloerplaat.
X,Y = In overeenstemming met nationale wet- en regelgeving.

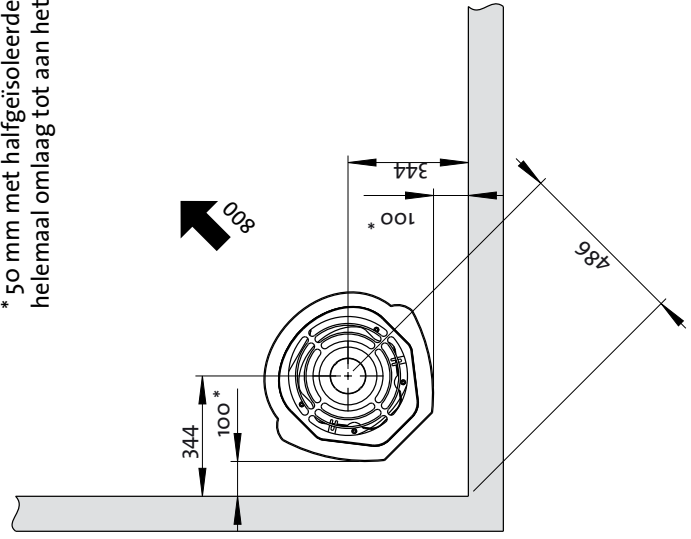
Minimale ruimte t.o.v. brandbare muur :



Brandbare muur



* 50 mm met halfgeïsoleerde schoorsteen / afgeschermdde kachelpijp
helemaal omlaag tot aan het product.



3.0 Veiligheid

NB! Om optimale prestaties en veiligheid te garanderen, raadt Jøtul aan haar kachels te laten monteren door een gekwalificeerd installateur (zie www.jotul.com voor een volledige dealerlijst).

Aanpassingen aan het product door de distributeur, installateur of consument kunnen ertoe leiden dat het product en de beveiligingen niet naar behoren functioneren. Hetzelfde geldt voor de installatie van niet door Jøtul geleverde accessoires of optionele extra's. Dit kan ook het geval zijn indien essentiële onderdelen voor het functioneren en de veiligheid van de haard gedemonteerd of verwijderd worden.

In al deze gevallen is de fabrikant niet verantwoordelijk of aansprakelijk voor het product en het recht op reclamatie komt hierdoor te vervallen.

3.1 Maatregelen op het gebied van brandpreventie

Elk gebruik van de haard brengt een zeker risico met zich mee. Neem daarom de volgende instructies nauwkeurig in acht:

- De minimale veiligheidsafstanden tijdens het gebruik van de haard zijn weergegeven in **fig. 1**.
- Zorg ervoor dat er geen meubels of andere brandbare materialen te dicht bij de haard staan. Brandbare materialen mogen nooit binnen 1 meter afstand van de haard geplaatst worden.
- Laat het vuur vanzelf uitgaan. Blus het vuur nooit met water.
- De haard wordt tijdens gebruik warm en kan bij aanraking brandwonden veroorzaken.
- Verwijder de as niet voordat de haard koud is. De as kan smeulende resten bevatten en moet daarom in een onbrandbare bak worden bewaard.
- De as moet naar buiten worden afgevoerd of worden weggegooid op een plek waar geen brandgevaar bestaat.

Bij brand in de schoorsteen

- Sluit alle luiken en ventilatieopeningen.
- Houd de deur van de vlamkast gesloten.
- Controleer of er rook is op zolder en in de kelder.
- Bel de brandweer.
- Voordat u de haard opnieuw in gebruik neemt na een brand, moet een deskundige de haard en de schoorsteen controleren om na te gaan of deze goed werkt.

3.2 Vloer

Fundering

Controleer of de fundering geschikt is om een haard te dragen. Zie «**2.0 Technische gegevens**» voor het gespecificeerde gewicht. Wij raden aan om vloeren die niet aan de fundering zijn bevestigd (zgn. "zwevende vloeren") uit het installatiegebied te verwijderen.

Eisen met betrekking tot het beschermen van een houten vloer onder de haard

Het product beschikt over geïntegreerde vloerbescherming en kan daarom direct op een houten vloer worden geplaatst.

Haal vloerbedekkingen van brandbaar materiaal, zoals linoleum, tapijt enz. onder het product weg.

Eisen met betrekking tot het beschermen van brandbare vloeren vóór de haard

De voorplaat moet aan nationale wet- en regelgeving voldoen. Neem contact op met de plaatselijke bouwtoezichtinstanties voor informatie over beperkingen en installatievereisten.

3.3 Muren

Afstand tot muren van brandbaar materiaal - zie **fig. 1**.

De haard mag worden gebruikt met een niet-geïsoleerde kachelpijp op voorwaarde dat de afstanden tussen de haard en de muren van brandbare materialen overeenkomen met de gegevens uit **fig. 1**.

Zorg ervoor dat er geen meubels of andere brandbare materialen te dicht bij de haard staan. Brandbare materialen mogen nooit binnen 800 mm afstand van de haard geplaatst worden.

3.4 Plafond

Als het plafond boven de haard van brandbaar materiaal is gemaakt, moet de minimale afstand tussen de haard en het plafond 500 mm zijn.

3.5 Luchttoevoer

Er moet een luchtstroom tussen de verbrandingskamer en de ombouw aanwezig zijn. Zo wordt een te grote warmteopbouw in de ombouw voorkomen. **NB: Het is zeer belangrijk dat de luchtopeningen niet worden afgedekt.** Zie **fig. 1** voor afstanden.

3.6 Externe lucht

De hoeveelheid verbrandingslucht voor Jøtul-producten is ongeveer 25-40 m³/h.

Een flexibele toevoerslang die rechtstreeks externe lucht levert aan het product kan als volgt worden geïnstalleerd:

- Door het gat dat op de plaats van de markering in de bodemplaat is aangebracht.
- Door het gat op de achterkant van de ombouw.

Aanbevolen installatie van de flexibele slang voor verbrandingslucht:

Fig. 2a, via een buitenmuur

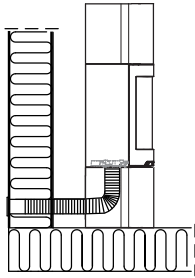


Fig. 2b, via de vloer en grondplaat

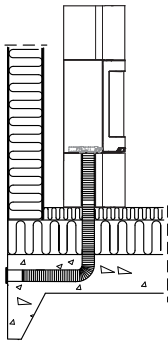


Fig. 2c, via de vloer en kelder

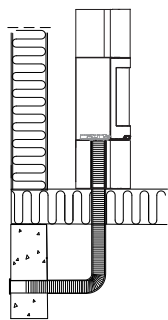
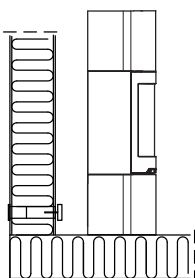


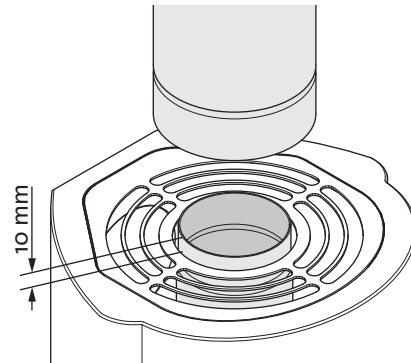
Fig. 2d, indirect via een buitenmuur



3.7 Stalen schoorsteen

Als een aan de bovenkant gemonteerde stalen schoorsteen wordt gebruikt, moet er een niet-geïsoleerde pijp van het element tot ongeveer 10 mm over het toprooster lopen.

Fig. 3



Bevestig vervolgens de stalen schoorsteen overeenkomstig de bedieningsinstructies.

4.0 Installatie

NB: Controleer voordat u met de installatie begint of de haard onbeschadigd is.

NB: Het product is zwaar! Zorg voor hulp bij het plaatsen en installeren.

De verbrandingskamer is zwaar. Zorg dat het product niet kantelt.

NB: Lees de installatie- en bedieningsinstructies aandachtig door voordat u de haard plaatst!

Wij bevelen aan de ombouw als proef te monteren, zodat u het element en de aansluiting van de kachelpijp kunt afstellen.

Gebruik het afdichtmiddel op acrylbasis voor alle verbindingen.

4.1 Voorafgaand aan de installatie

Het basisproduct wordt geleverd in twee pakketten:

1. Verbrandingskamer.
2. Betonnen eenheden met montagedelen.

NB: Controleer of er geen schade zichtbaar is op het product wanneer u het uitpakt en of de bedieningshendels vrijelijk kunnen bewegen.

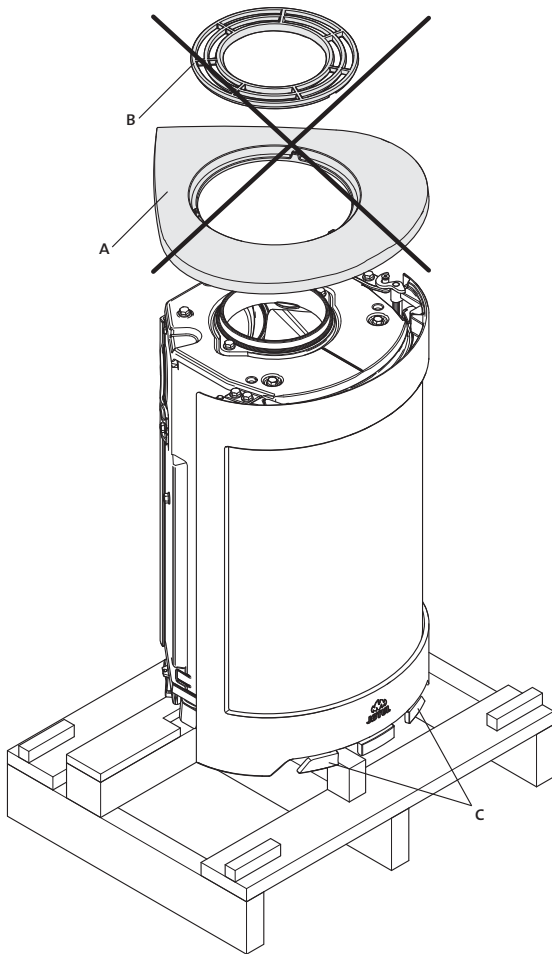
Vorbereiding

Voorafgaand aan installatie moet u bepalen:

- Waar de rookuitlaat moet komen.
 - Mogelijk gebruik en locatie van de externe luchtaansluiting.
- Raadpleeg de handleidingen voor het installeren van de onderdelen.

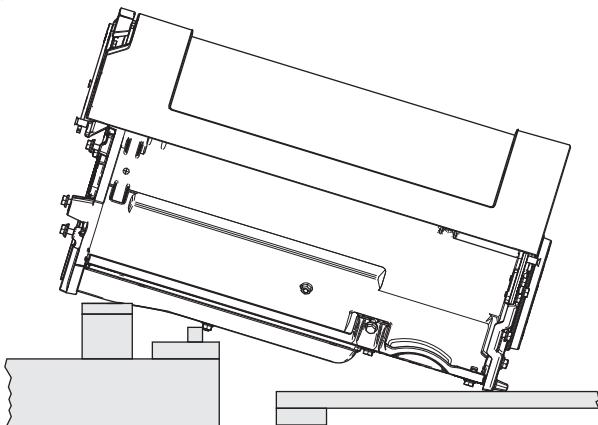
U hebt de volgende gereedschappen nodig om dit product te installeren: waterpas, dopsleutel met doppen 10 mm en 13 mm en zeshoekige sleutel (5 mm).

Fig. 4



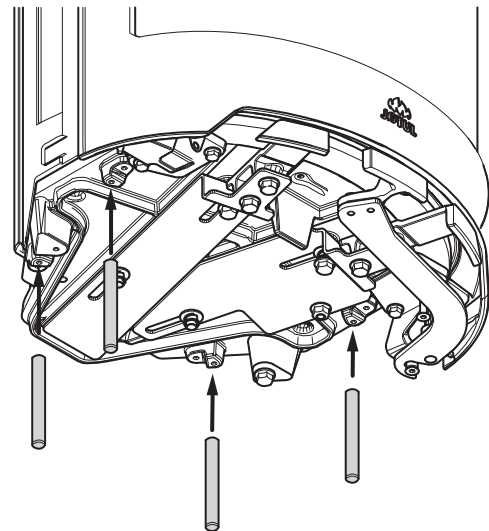
1. Verwijder de verpakking (karton en houten frame) en leg het karton op de vloer achter de haard.
2. Laat de kachel op de transportpallet staan.
3. Verwijder de bovenplaat (fig 4 A) met het toprooster (fig. 4 B). *Deze onderdelen worden niet gebruikt.*
4. Verwijder de handschoenen en de kom uit de aslade. *De bol wordt niet gebruikt.*
5. Controleer of de bedieningshendels (fig. 4 C) vrij kunnen bewegen.

Fig. 5



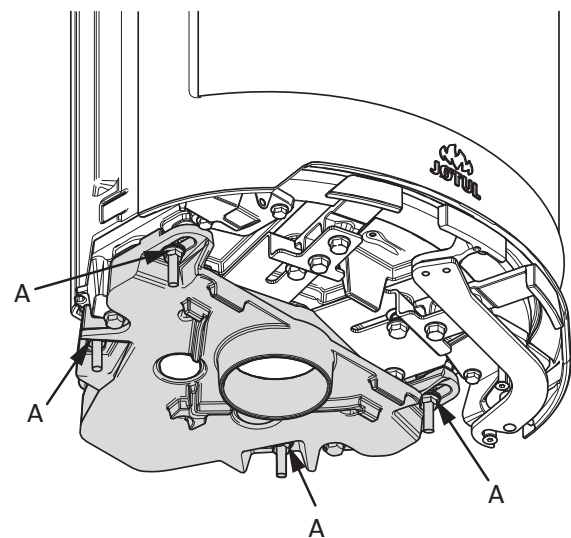
6. Leg de kachel voorzichtig op zijn achterkant. Laat de kachel op een pallet en drie verpakingsframes rusten (zie fig. 5).

Fig. 6

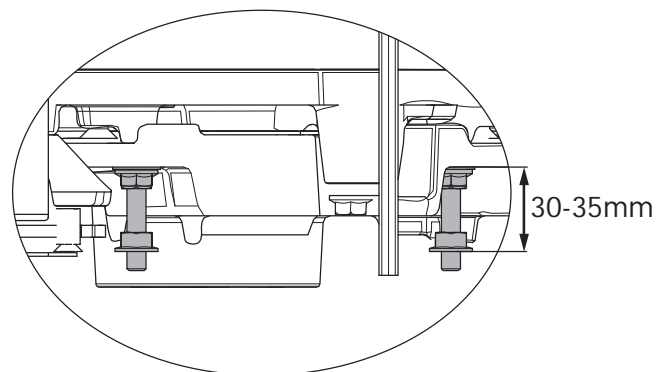


7. Draai de 4 voorgetapte gaten.

Fig. 7



8. Monteer de buitenlicht aansluiting met de 4 schroeven en ringen (fig. 7 A).



9. Monteer de verstelbare boutjes op de voorgetapte staven.

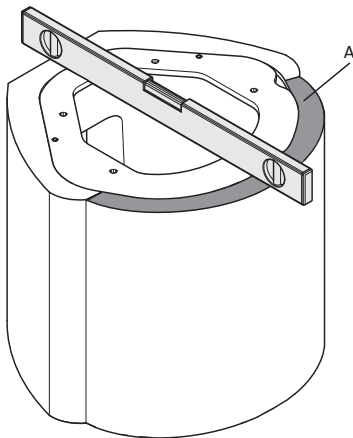
4.2 Schoorsteen en kachelpijp

- De haard mag uitsluitend worden aangesloten op een schoorsteen en kachelpijp die zijn goedgekeurd voor haarden op vaste brandstof met rookgastemperaturen zoals gespecificeerd in «2.0 Technische gegevens».
- De doorsnede van de schoorsteen moet geschikt zijn voor een haard. Zie «2.0 Technische gegevens» om de juiste doorsnede van de schoorsteen te berekenen.
- De schoorsteen moet worden aangesloten in overeenstemming met de installatie-instructies van de schoorsteenleverancier.
- Voordat u een opening in de schoorsteen maakt, moet het product als proef worden gemonteerd om de juiste positie van de haard en het gat in de schoorsteen te kunnen markeren. Zie Fig. 1. voor de minimale afmetingen.
- Zorg ervoor dat de kachelpijp omhoog wijst in de richting van de schoorsteen.
- Gebruik bij een achteruitlaat een kachelpijpbocht met een veegluik, zodat de pijp kan worden geveegd.
- Let op: het is zeer belangrijk dat de aansluitingen enigszins flexibel zijn. Zo voorkomt u dat kleine verplaatsingen tijdens de installatie tot vervorming of barsten leiden.
- Zie «2.0 Technische gegevens» voor de aanbevolen schoorsteentrek. Voor afmetingen van de kachelpijp met de relevante doorsnede, zie «2.0 Technische gegevens».

NB! De minimaal aanbevolen schoorsteenlengte is 3,5 m, gemeten vanaf de ingang van de kachelpijp. Als de trek te sterk is, kan een demper worden geïnstalleerd om de trek te verminderen.

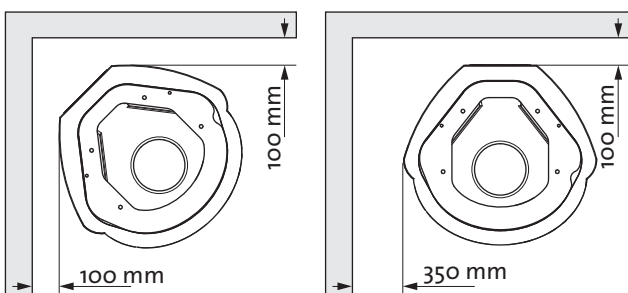
4.3 Installatie

Fig. 8



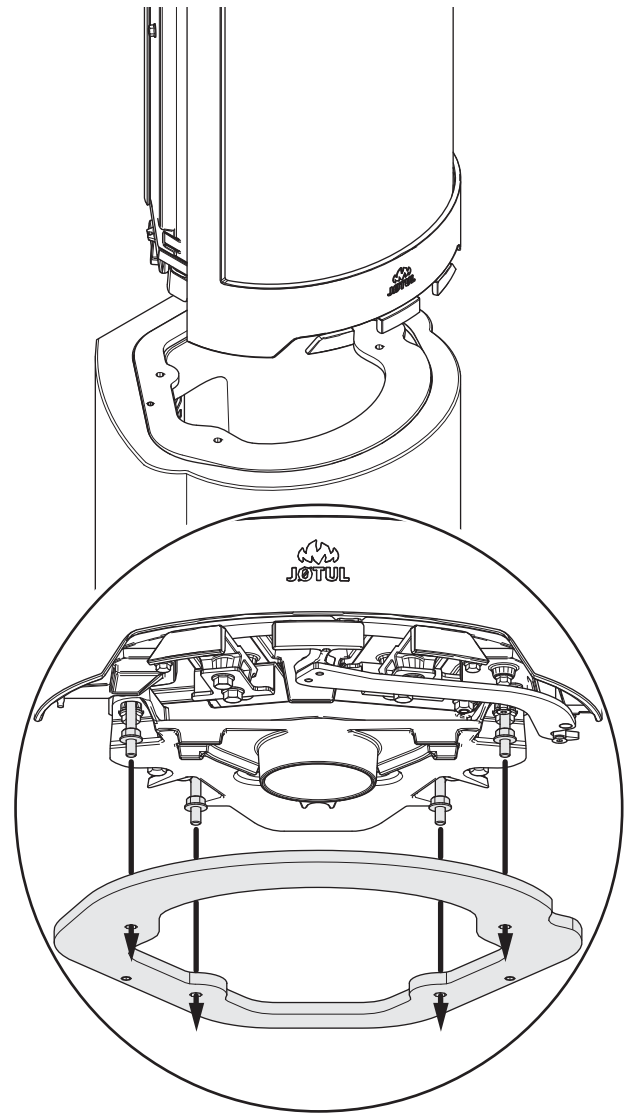
1. De basis moet op zijn plek worden geplaatst. Controleer met een waterpas of deze waterpas is en stel, indien nodig, met lijm of mortel af.
2. Monteer de lip (A) met acryl lijm.

Fig. 9



3. Zie fig 1 voor details.

Fig. 10

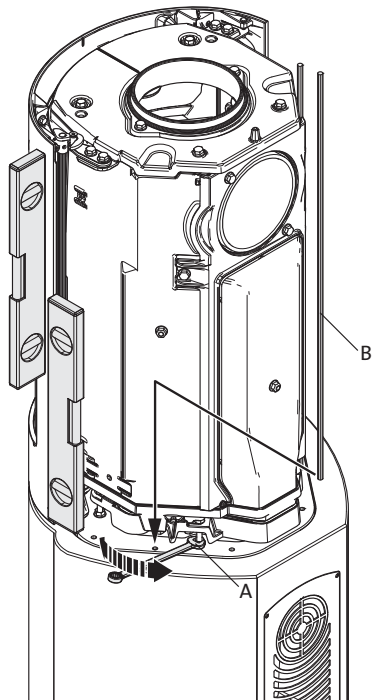


Als er een externe luchtaansluiting (optionele extra, cat. nr. 51012164) wordt gebruikt, moet deze nu worden bevestigd.

4. Plaats de verbrandingskamer in de 4 gaten van de basisplaat.
5. Let erop dat de flexibele slang voor verbrandingslucht niet beklemd raakt. Leid de slang naar buiten via het gat in de achterkant van de basis.
6. Het goedkeuringsetiket, dat aan een draad vastzit, wordt onder de verbrandingskamer gevoerd en verder omlaag in de basis.

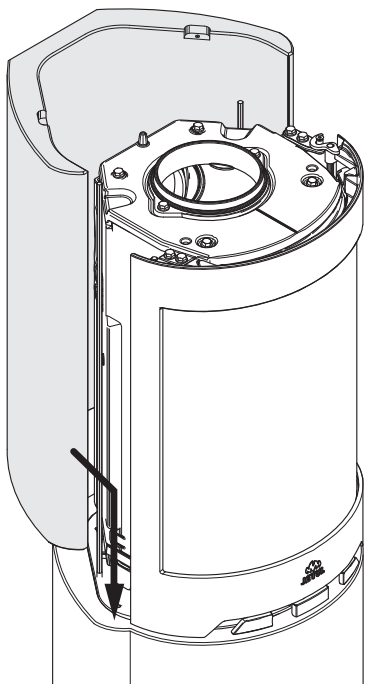
NEDERLANDS

Fig. 11



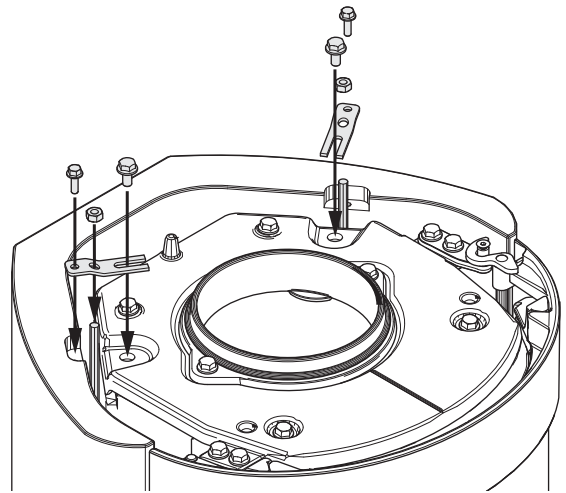
7. Stel de verbrandingskamer horizontaal af, zodat deze gelijk loopt met de voorkant van de basis.
8. Zet en verstel de verbrandingskamer verticaal met de boutjes (fig. 11 A). **NB: Het is zeer belangrijk dat de verbrandingskamer verticaal waterpas staat!**
9. Monteer de 2 lange getapte staven (fig. 11 B).

Fig. 12



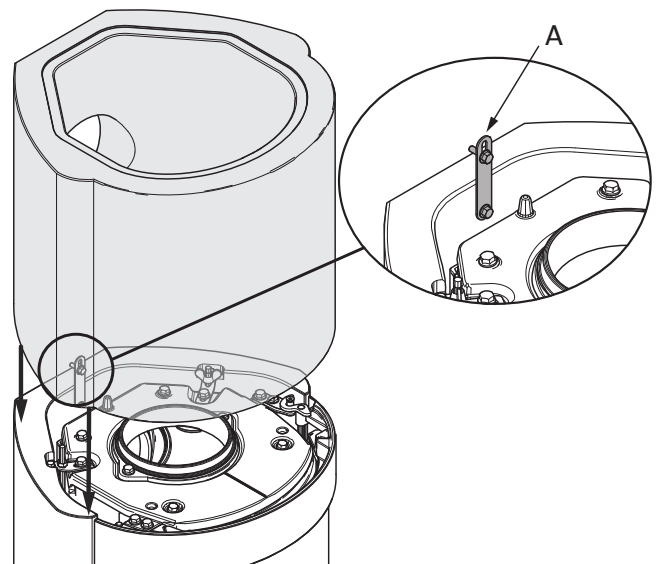
10. Monteer het achterste deel van de schouw. Zorg ervoor dat deze is uitgelijnd met de basis. Gebruik het acryl lijm voor het lijmen van het achterste gedeelte.

Fig. 13



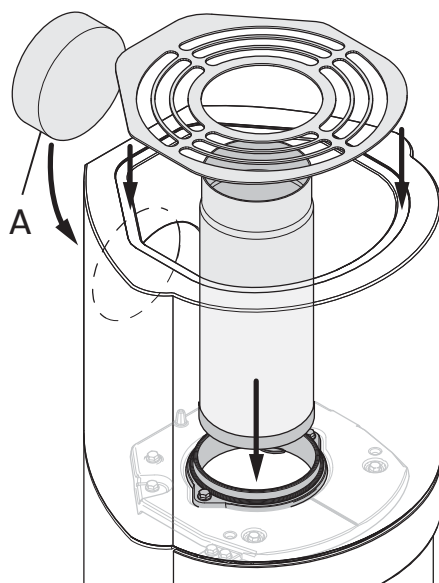
11. Monteer de haken aan de bovenzijde van het achterste deel van de schouw en de inzet. Bevestig de lange draadeinden met de vleugelmoeren.

Fig. 14



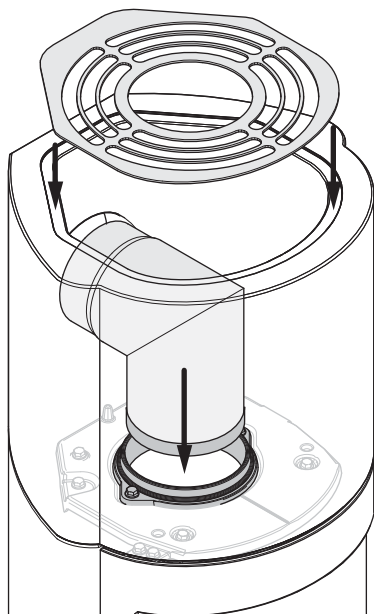
12. Monteer het bovenste deel van de schouw. Zorg ervoor dat is uitgelijnd met de achterzijde. Lijm het bovenste deel naar het achterste deel met het meegeleverde acryl lijm. Monteer de beugel (A) naar achteren en bovenkant van de schouw aan elkaar vast.

Fig. 15
Installatie met een bovenuitlaat/stalen schoorsteen:



Gebruik de meegeleverde acrylaat lijm om de afdekplaat te monteren.

Fig. 16
Installatie door middel van een achteruitlaat:



5.0 Installatie afgerond

Zie de installatie-instructies met technische gegevens voor de Jøtul F 480 (cat. no. 10047258) voor het gebruik en onderhoud van het product!

5.1 Verven

Een dag na de installatie kan deze worden geverfd. Gebruik verf op waterbasis. Als u iets structuur wilt, kunt u een beetje tegelcement door de verf mengen.

5.2 Kleine beschadigingen

Als het element is geïnstalleerd, moet u evt. inkepingen of onregelmatigheden in het beton opvullen. U kunt hiervoor de bijgeleverde cementvuller gebruiken.

- Voor het beste resultaat moet de ombouw met fijn schuurpapier worden afgeschuurd om voor het verven onregelmatigheden of scherpe randen te verwijderen.
- Breng daarna een laag aan.
- Meng de poeder (cementvuller) met water totdat het een soepele pasta is (zoals tandpasta).
- Bewerk de onregelmatigheden, laat ze drogen en schuur ze met fijn schuurpapier af.
- Als het gat diep is, bevelen wij aan de vuller in twee stappen aan te brengen om inzinken te voorkomen.
- Breng een tweede laag van de gewenste kleur aan.

5.1 Barsten

Na enkele maanden gebruik kunnen er bij de verbindingen soms barstjes ontstaan doordat het gebouw zich zet. Deze barstjes kunnen eenvoudig worden gerepareerd:

- Maak de barst open met een stuk gereedschap (bijv. een schroevendraaier), zodat er meer ruimte komt voor het gietcement.
- Verwijder eerst het stof met een stofzuiger. Spuit er vervolgens een beetje acrylcement in en maak het glad met een natte vinger met wat zeep erop.
- Na een aantal dagen kan de verbinding opnieuw worden geverfd.

6.0 Optionele extra's

Vloerplaat voor het product, glas

Cat. no. 50044652

Externe luchtaansluiting

Cat. no. 51012164

7.0 Recycling

7.1 Recyclen van de verpakking

Uw kachel wordt in de volgende verpakking geleverd:

- Een houten pallet dat in stukken gesneden en in de kachel verbrand kan worden.
- Een kartonnen verpakking die naar een plaatselijke faciliteit voor recyclen van materialen gebracht moet worden.
- Plastic zakken die naar een plaatselijke faciliteit voor recyclen van materialen gebracht moet worden.

7.2 Recyclen van de kachel

De kachel is gemaakt van:

- Metaal dat naar een plaatselijke faciliteit voor recyclen van materialen gebracht moet worden.
- Glas dat afgedankt moet worden als gevaarlijk afval. Het glas van de kachel mag niet via het normale gescheiden afval worden afgedankt.
- Platen in de verbrandingskamer van vermiculiet die via het normale afval mogen worden afgedankt.

8.0 Garantie

Jøtul AS biedt haar klanten een garantie van tien jaar inclusief het recht op teruggaaf van externe gietijzeren items ingeval deze defecten vertonen als gevolg van verkeerde materialen en/of fabricage na de initiële aankoop/installatie van de kachel. De koper behoudt het recht goederen terug te geven onder voorwaarde dat de kachel is geïnstalleerd in overeenstemming met huidige wet- en regelgeving en in overeenstemming met de installatie- en bedieningsinstructies van Jøtul.

De garantie dekt niet:

De installatie van optionele extra's, bijv. om de trek in de schoorsteen ter plekke, of de luchttoevoer of andere omstandigheden buiten de invloedssfeer van Jøtul te corrigeren. De garantie dekt geen verbruiksgoederen zoals brandplaten, rookschotten, vuurroosters, bodemroosters, hittebestendig materiaal, dempers en pakkingen, aangezien deze in de loop der tijd achteruitgaan als gevolg van normale slijtage. De garantie dekt geen schade als gevolg van het gebruik van niet-geschikte brandstof bij het ontsteken van het vuur, zoals bijvoorbeeld drijfhout, geïmpregneerd of geverfd hout, plankdelen, chipplaten, enz. Oververhitting kan eenvoudig optreden ingeval van gebruik van niet-geschikte brandstof, d.w.z. dat de kachel gloeiend rood wordt, met als gevolg dat de verf verkleurt en de gietijzeren delen scheuren.

De garantie is niet geldig ingeval van schade tijdens het vervoer van de distributeur naar het afleveradres. De garantie is eveneens niet geldig ingeval van schade als gevolg van het gebruik van niet-originele onderdelen.

Sluttkontroll av ildsteder

Quality control of stoves and fireplaces

Checked

Utført	Kontrollpunkt	Controlled item
✓	Alle deler er med i produktet (ifølge struktur).	All parts are included.
✓	Alle festemidler er av korrekt type, og er korrekt anvendt.	Correct fastener items have been used and correctly applied.
✓	Overflater er i samsvar med Jøtuls kvalitetsstandarder.	Surfaces comply with Jøtul workmanship standards.
✓	Lukkemekanismer fungerer som de skal, og uten behov for unødig stor kraft.	Door locking mechanisms function correctly; excessive force is not needed.
✓	Produktet/serien møter kravet for lekkasjetest.	The product/lot complies with the leakage test requirement.
✓	Lakkerte/emaljerte overflater møter kravene i Jøtuls kvalitetsstandarder.	Paint/enamel surface finish complies with Jøtul workmanship standards.
✓	Produktet er fritt for utvendig kitt- eller limklin.	Surfaces are not contaminated by external stove cement or glue.
✓	Produktet har ingen sprekker i glass, støpejern eller andre deler.	There are no cracks in glass, cast iron or other parts.
✓	Pakninger er riktig lagt, og skjemmer ikke produktet ved stygge ender eller ved at pakningen er unødig synlig.	Gaskets are correctly applied and do not degrade product appearance (i.e. loose ends or excessive visible exposure).
✓	Dørpakninger er godt limt.	Door gaskets are firmly glued/fixed to the door.
✓	Dørpakninger har tilfredsstillende pakningstrykk.	Door gaskets provide satisfactory sealing.
✓	Sjekk at det ikke "lyser gjennom" i dørpakning eller andre sammenføyninger.	Check for "light through" at door seals and other relevant locations.
✓	Trekkhendler osv fungerer normalt.	The function of air valve handle etc is normal.

Jøtul bekrefter herved at dette produktet er kontrollert og funnet å være i samsvar med våre kvalitetsnormer.

Jøtul hereby confirm that this product has been QC inspected and found to comply with our quality standards.

Lot. No. / Serie nr. - Checked by / kontrollert av

Cat.no. 10044708-PO7
Jøtul AS, Dec, 2015

Jøtul arbeider kontinuerlig for om mulig å forbedre sine produkter, og vi forbeholder oss rett til å endre spesifikasjoner, farger og utstyr uten nærmere kunngjøring.

Jøtul bemüht sich ständig um die Verbesserung seiner Produkte, deshalb können Spezifikationen, Farben und Zubehör von den Abbildungen und den Beschreibungen in der Broschüre abweichen.

Jøtul pursue a policy of constant product development. Products supplied may therefore differ in specification, colour and type of accessories from those illustrated and described in the manual.

Kvalitet

Jøtul AS arbeider etter et kvalitetssikringssystem basert på NS-EN ISO 9001 for utvikling, produksjon og salg av ildsteder. Vår kvalitetspolitikk skal gi kundene den trygghet og kvalitetsopplevelse som Jøtul har stått for siden bedriftens historie startet i 1853.

Qualität

Jøtul AS hat ein Qualitätssicherungssystem, das sich bei Entwicklung, Produktion und Verkauf von Öfen und Kaminen nach NS-EN ISO 9001 richtet. Diese Qualitätspolitik vermittelt unseren Kunden ein Gefühl von Sicherheit und Qualität, für das Jøtul mit seiner langjährigen Erfahrung seit der Firmengründung im Jahre 1853 steht.

Quality

Jøtul AS has a quality system that conforms to NS-EN ISO 9001 for product development, manufacturing, and distribution of stoves and fireplaces. This policy gives our customers quality and safety piece of mind as a result of Jøtul's vast experience dating back to when the company first started in 1853.



Jøtul AS,
P.O. box 1411
N-1602 Fredrikstad,
Norway

www.jotul.com