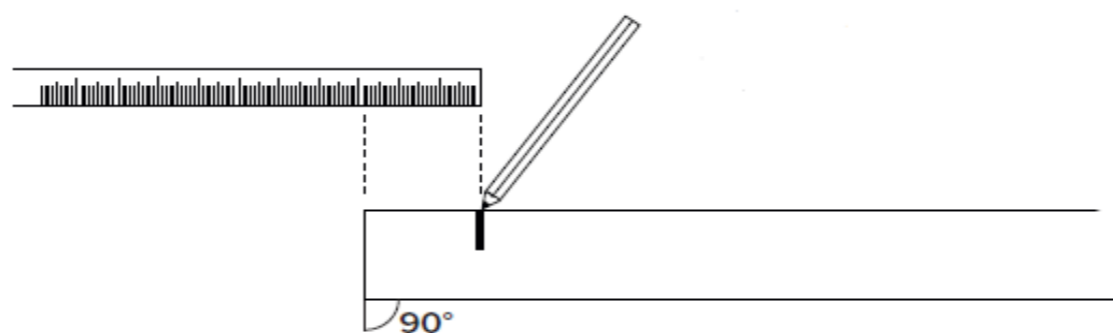


## BRUKSANVISNING

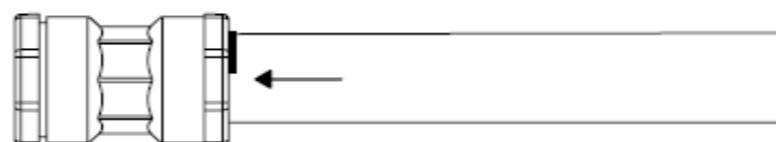
### ECO Line 2

- 1.**  
Kutt røret rett, markér innstikksdybden ut i fra tabellen nedenfor.



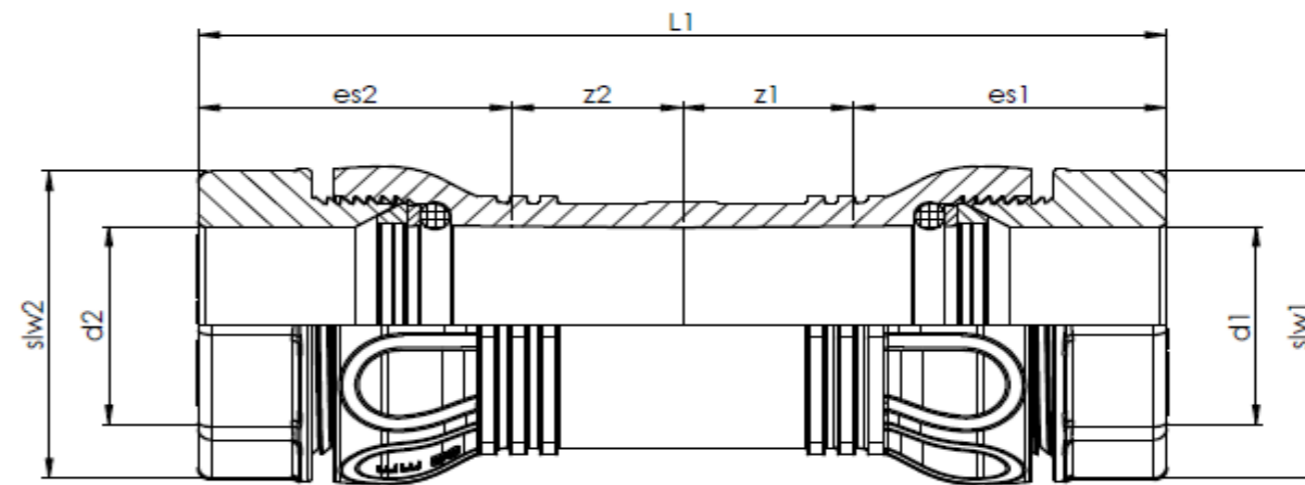
- 2.**  
Se til at alle komponenter er i koblingen og løs opp mutter uten å demontere.

- 3.**  
Skyv inn røret til merket, stram mutter til anslag.



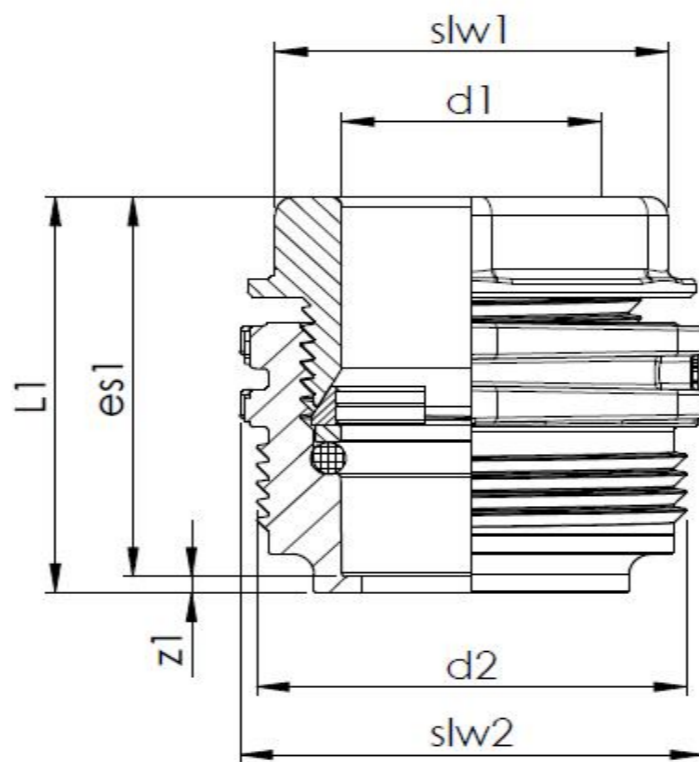
## Type 101

RWG nr.	NRF	Dimension	Description	d1	d2	L1	slw1	slw2	es1	es2	z1	z2	Max distance between pipe ends
8211013	2564321	25mm	Rep.muffe 25x25 mm	25	25	126	39	39	min. 42 max. 58	min. 42 max. 58	min. 5	min. 5	42
8211014	2564322	32mm	Rep.muffe 32x32 mm	32	32	136	48	48	min. 46 max. 63	min. 46 max. 63	min. 5	min. 5	44
8211015	2561061	40mm	Rep.muffe 40x40 mm	40	40	174	53	53	min. 59 max. 79	min. 59 max. 79	min. 8	min. 8	56
8211016	2564323	50mm	Rep.muffe 50x50 mm	50	50	188	64	64	min. 63 max. 86	min. 63 max. 86	min. 8	min. 8	62
8211017	NA	63mm	Rep.muffe 63x63 mm	63	63	226	78	78	min 82. max. 103	min 82. max. 103	min. 10	min. 10	62



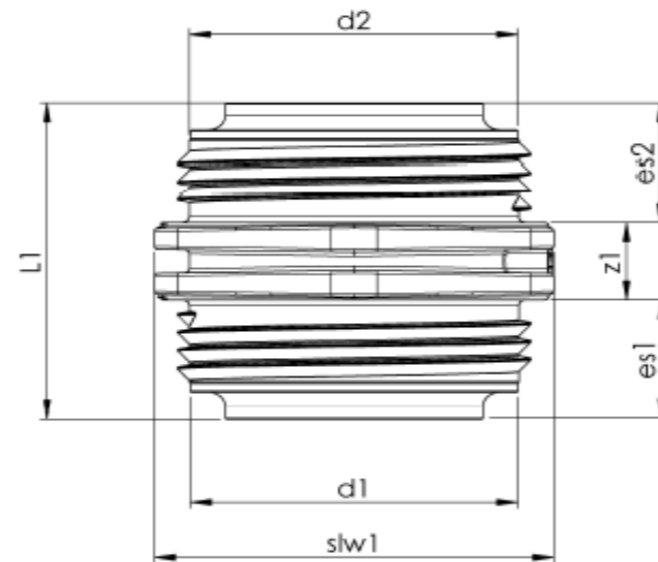
**Type 135**

RWG nr.	NRF	Dimension	Description	d1	d2	L1	slw1	slw2	es1	z1
8211354	5113518	32mm - 25mm	ECO LINE Redus adapter	25	32	44	39	46	42	2
8211357	2561412	63mm - 50mm	ECO LINE Redus adapter	50	63	74	64	98	63	3.7



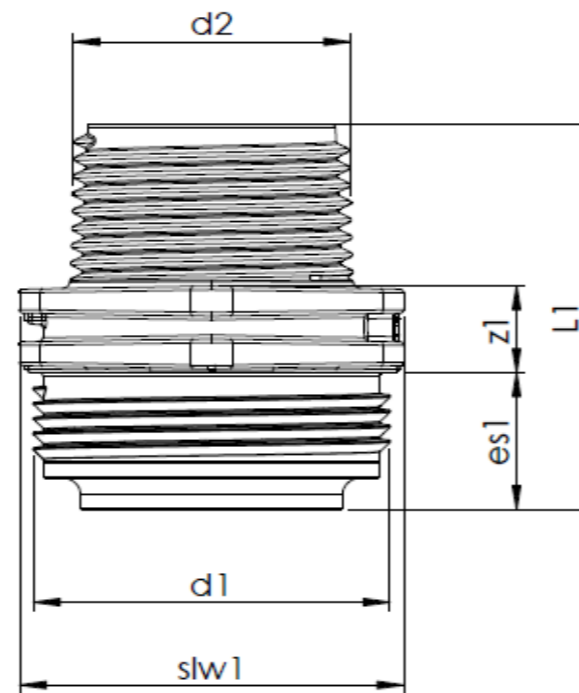
## Type 144

RWG nr.	NRF	Dimension	Description	d1	d2	L1	slw1	es1	es2	z1
8211444		32mm x 32mm	ECO LINE dobbeltknippel	32	32	48	46	18	18	12
8211445		40mm x 40mm	ECO LINE dobbeltknippel	40	40	53	61	20	20	13
8211447		63mm x 63mm	ECO LINE dobbeltknippel	63	63	66	90	25	25	16



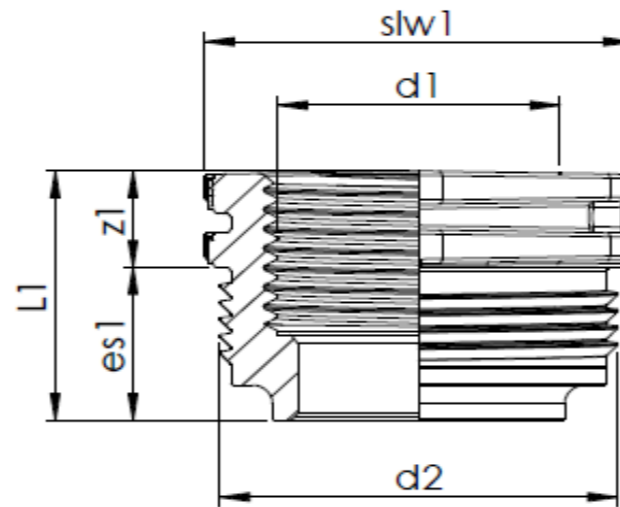
Type 146 / 147

RWG nr.	NRF	Dimension	Description	d1	d2	L1	slw1	es1	z1
8212474	5113315	32mm x R1"	ECO LINE overgang m/utv. rørgjenge	32	R1"	51	46	18	11
8212464		32mm x R1 1/4"	ECO LINE overgang m/utv. rørgjenge	32	R1 1/4"	54	46	18	36
8212475	5113316	40mm x R1 1/4"	ECO LINE overgang m/utv. rørgjenge	40	R1 1/4"	57	61	20	12
8212476		50mm x R1 1/2"	ECO LINE overgang m/utv. rørgjenge	50	R1 1/2"	62	72	23	39
8212477		63mm x 2"	ECO LINE overgang m/utv. rørgjenge	63	R2"	68	90	25	43



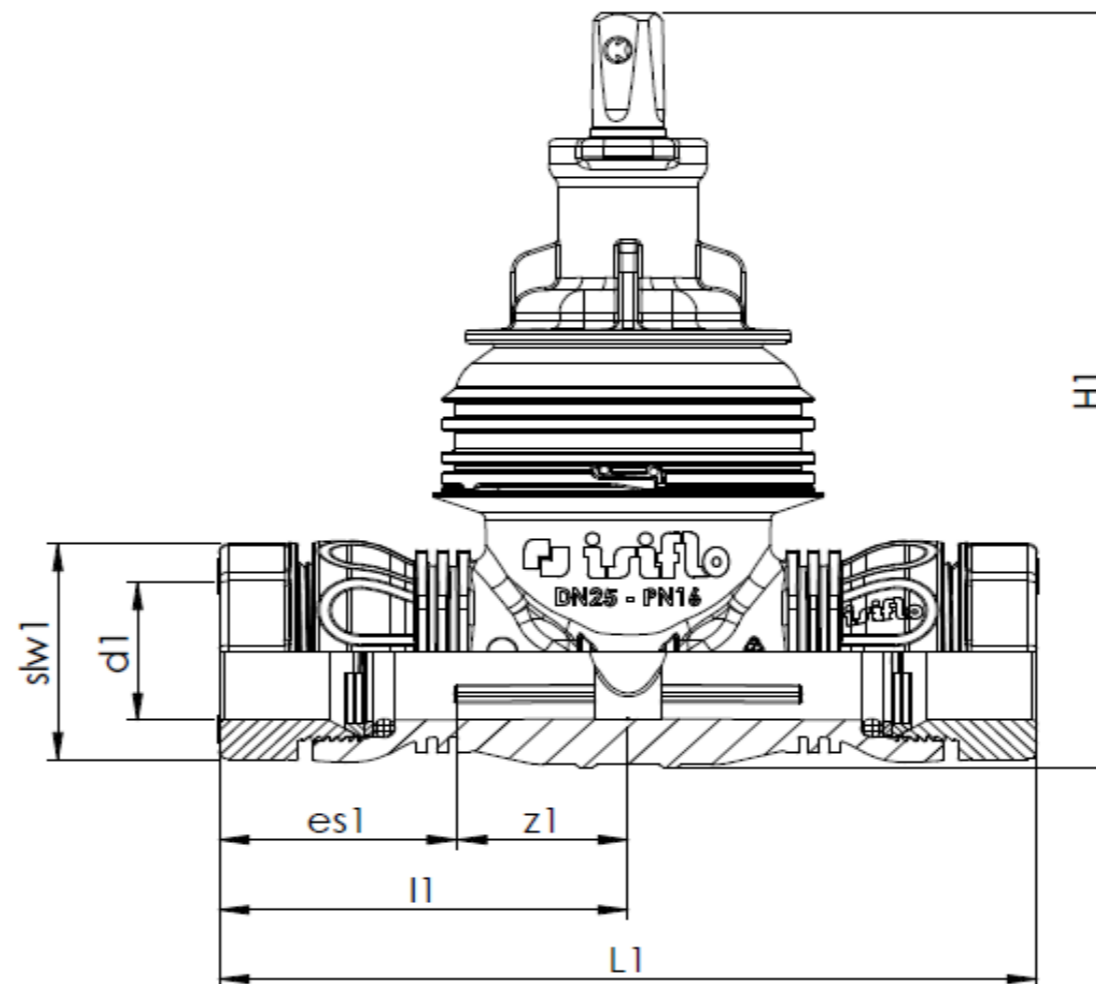
## Type 148

RWG nr.	NRF	Dimension	Description	d1	d2	L1	slw1	es1	z1
8212484	5113523	32mm x 1"	ECO LINE overgang m/innv. rørgjenge	1"	32	30	46	18	11
8212485	5113524	40mm x 1 1/4"	ECO LINE overgang m/innv. rørgjenge	1 1/4"	40	33	61	20	12
8212486		50mm x 1 1/2"	ECO LINE overgang m/innv. rørgjenge	1 1/2"	50	37	72	23	14
8212487		63mm x 2"	ECO LINE overgang m/innv. rørgjenge	2"	63	41	90	25	16



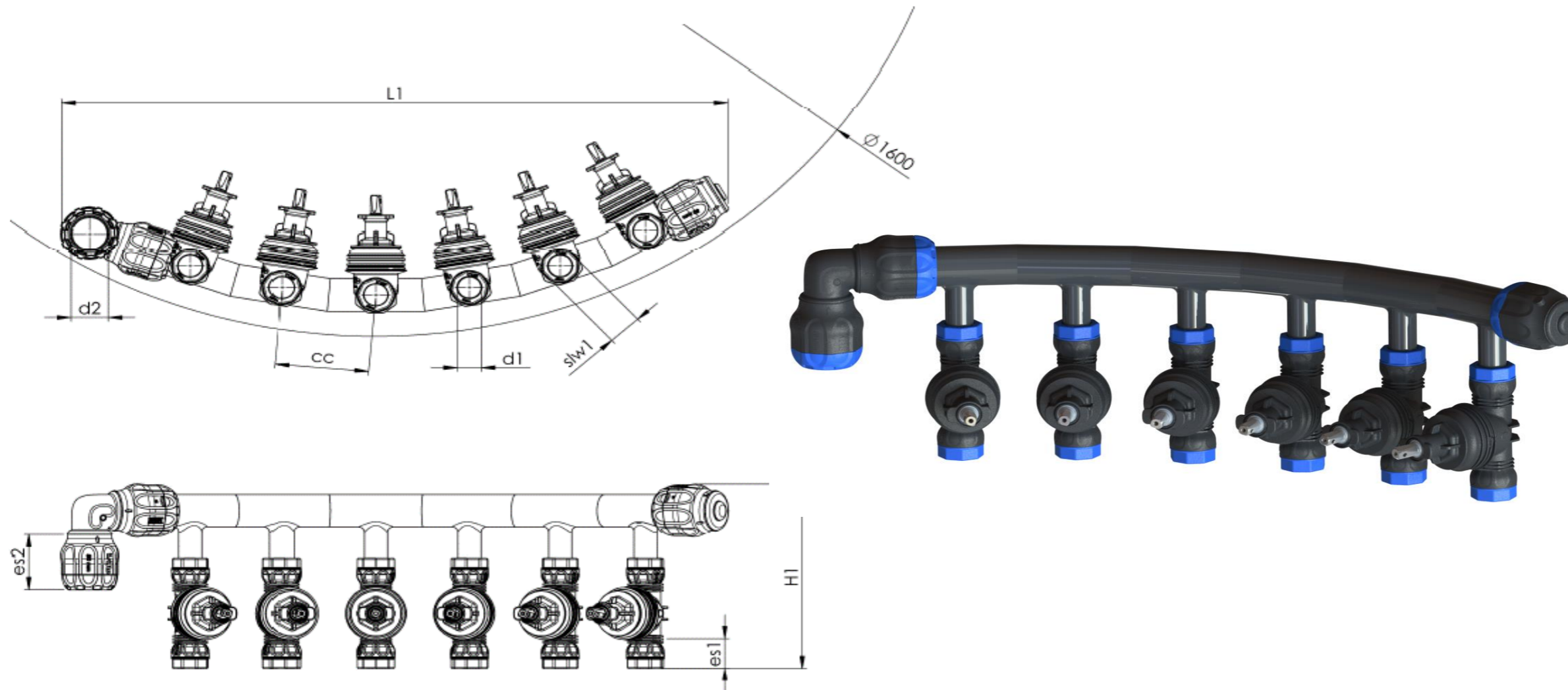
## Type 200/201

RWG nr.	NRF	Dimension	Description	d1	slw1	L1	l1	es1	z1	H1
8212003	3381207	25mm	ECO LINE Bakkekran	25	39	186	93	42	51	180
8212004	3381216	32mm	ECO LINE Bakkekran	32	48	164	82	46	36	180
8212014	3381365	32mm	ECO Line Bakkekran Arctic	32	48	164	82	46	36	180
8212005	3381209	40mm	ECO Line Bakkekran	40	53	204	102	59	43	185
8212015	3381366	40mm	ECO Line Bakkekran Arctic	40	53	204	102	59	43	185
8212006	3381368	50mm	ECO Line Bakkekran	50	64	294	147	63	84	240
8212007	3381369	63mm	ECO Line Bakkekran	63	78	281	140	79	62	240



## Type 250

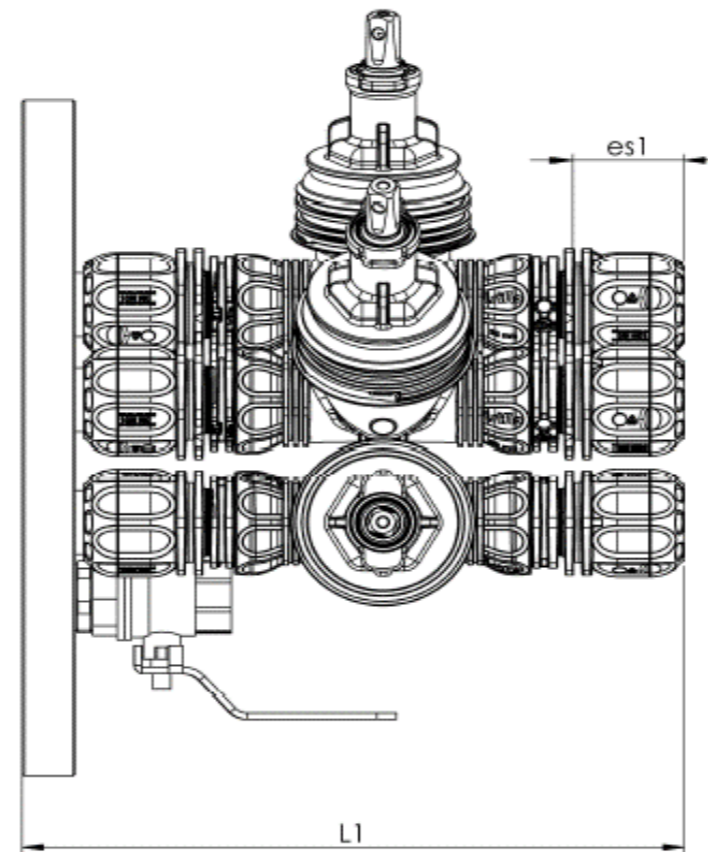
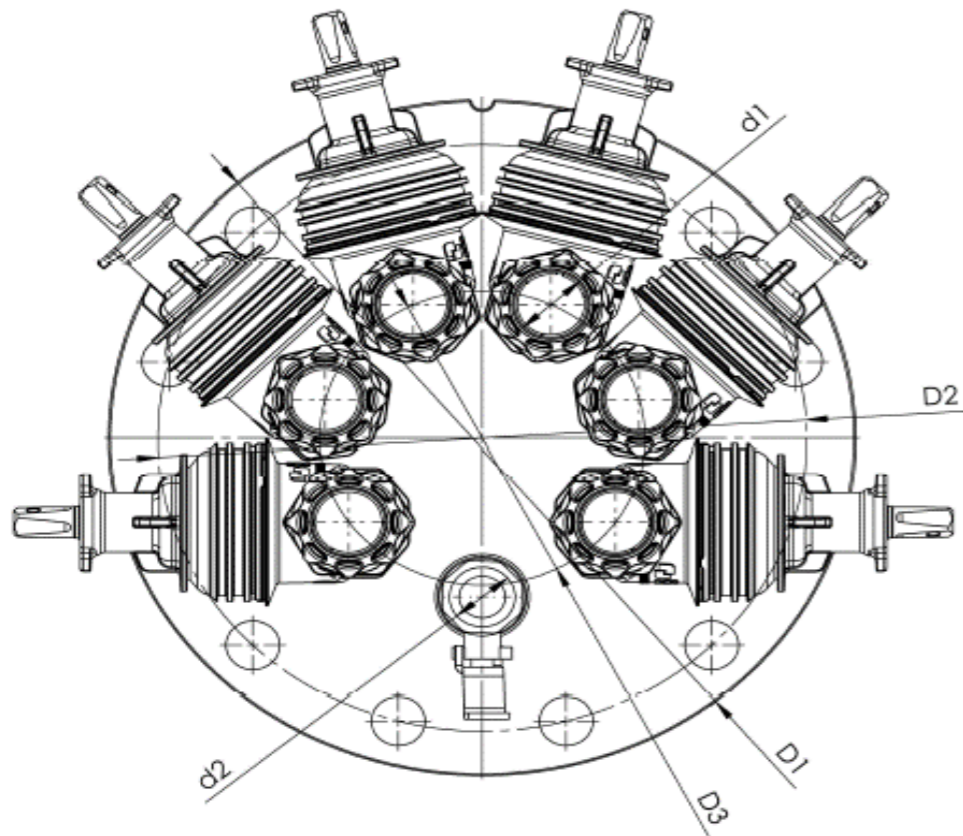
RWG nr.	NRF	Dimension	Description	Ø Manhole	d1	d2	slw1	L1	cc	es1	es2	H1
8212514	3381411	4 valves 32mm - Ø1600	ECO LINE Manifold	1600	32	50	39	688	130	42	84	282
8212534	3381412	6 valves 32mm - Ø1600	ECO LINE Manifold	1600	32	50	39	918	130	42	84	282
8212554	3381413	8 valves 32mm - Ø1600	ECO LINE Manifold	1600	32	50	39	1268	130	42	84	282
8212574	3381416	10 valves 32mm - Ø1600	ECO LINE Manifold	1600	32	50	39	959	130	42	84	548
8212594	3381414	12 valves 32mm - Ø1600	ECO LINE Manifold	1600	32	50	39	1015	130	42	84	548





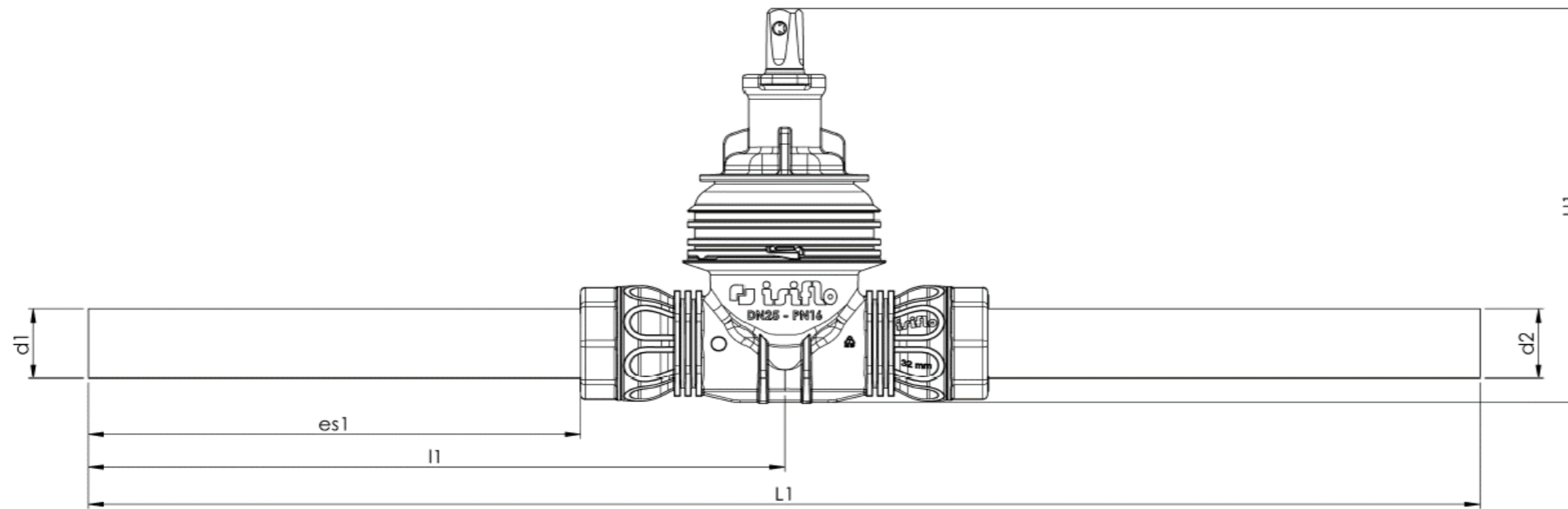
## Type 260

RWG nr.	NRF	Dimension	Description	D1	D2	D3	L1	d1	d2	es1
8212614	3381417	5 valves 32mm - DN150	ECO LINE Samleflens	285	240	110	300	32	NA	50
8212604	3381415	6 valves 32mm - DN200	ECO LINE Samleflens	340	295	148	300	32	1"	50



## Type 290

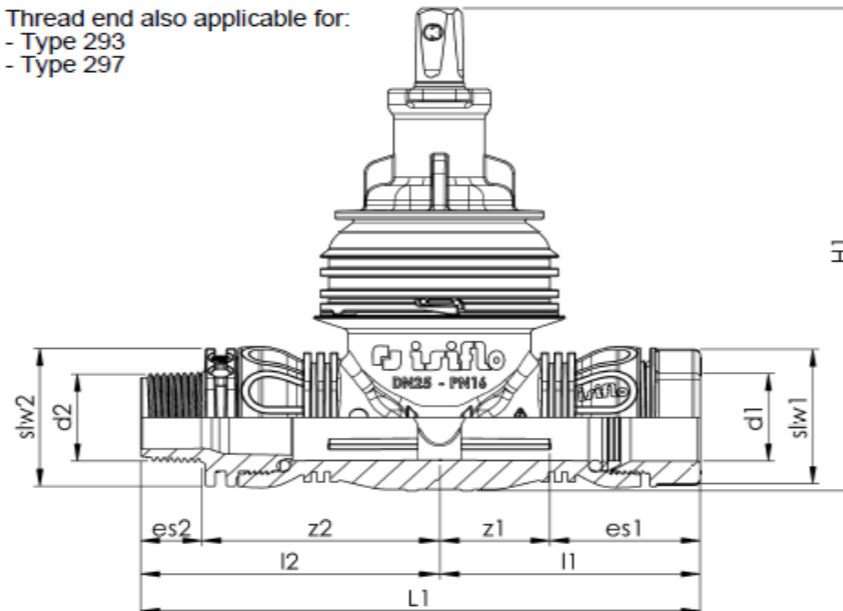
RWG nr.	NRF	Dimension	Description	d1	d2	L1	l1	l2	es1	es2	H1
8212904	3381223	32mm x 32mm	ECO LINE Bakkekran m PE-ben	32	32	580	290	290	205	205	180
8212905	3381224	40mm x 40mm	ECO LINE Bakkekran m PE-ben	40	40	580	290	290	192	192	185
8212906	3381233	50mm x 50mm	ECO LINE Bakkekran m PE-ben	50	50	760	380	380	233	233	240
8212907	3381234	63mm x 63mm	ECO LINE Bakkekran m PE-ben	63	63	704	352	352	211	211	240



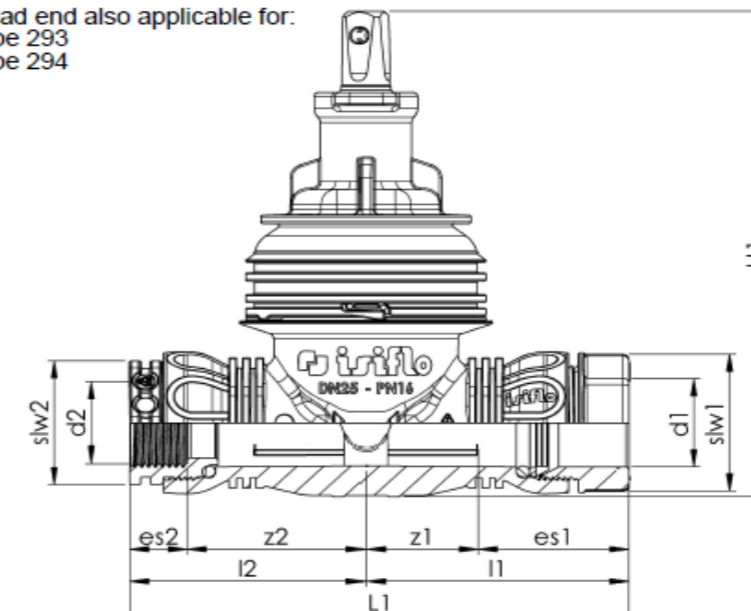
Type 291, 292, 293, 294, 297

RWG nr.	NRF	Dimension	Description	d1	d2	slw1	slw2	L1	l1	l2	es1	es2	z1	z2	H1
8212914	3381352	32mm x 1"FM	ECO LINE Bakkekran m gjenger	32	Rp1"	48	46	166	87	79	50	19	37	60	180
8212924	3381354	32mm x 1"M	ECO LINE Bakkekran m gjenger	32	R1"	48	46	188	87	101	50	20	37	81	180
8212934	3381356	1"FM x 1"M	ECO LINE Bakkekran m gjenger	Rp1"	R1"	46	46	180	79	101	19	20	60	81	180
8212944	3381358	1"FM x 1"FM	ECO LINE Bakkekran m gjenger	Rp1"	Rp1"	46	46	158	79	79	19	19	60	60	180
8212974	3381225	1"M x 1"M	ECO LINE Bakkekran m gjenger	R1"	R1"	46	46	202	101	101	20	20	81	81	180
8212915	3381353	40mm x 1 1/4"FM	ECO LINE Bakkekran m gjenger	40	Rp1 1/4"	53	61	188	103	85	59	19	44	66	185
8212925	3381355	40mm x 1 1/4"M	ECO LINE Bakkekran m gjenger	40	R1 1/4"	53	61	212	102	110	59	23	43	87	185
8212935	3381357	1 1/4"FM x 1 1/4"M	ECO LINE Bakkekran m gjenger	Rp1 1/4"	R1 1/4"	61	61	195	85	110	19	23	66	87	185
8212945	3381359	1 1/4"FM x 1 1/4"FM	ECO LINE Bakkekran m gjenger	Rp1 1/4"	Rp1 1/4"	61	61	170	85	85	19	19	66	66	185
8212975	3381226	1 1/4"M x 1 1/4"M	ECO LINE Bakkekran m gjenger	R1 1/4"	R1 1/4"	61	61	220	110	110	23	23	87	87	185
8212916		50mm x 1 1/2"FM	ECO LINE Bakkekran m gjenger	50	Rp1 1/2"	64	72	279	147	132	63	21	84	111	240
8212926		50mm x 1 1/2"M	ECO LINE Bakkekran m gjenger	50	R1 1/2"	64	72	303	147	156	63	24	84	132	240
8212936		1 1/2"FM x 1 1/2"M	ECO LINE Bakkekran m gjenger	Rp1 1/2"	R1 1/2"	72	72	289	156	133	24	21	132	112	240
8212946		1 1/2"FM x 1 1/2"FM	ECO LINE Bakkekran m gjenger	Rp1 1/2"	Rp1 1/2"	72	72	264	132	132	21	21	111	111	240
8212976		1 1/2"M x 1 1/2"M	ECO LINE Bakkekran m gjenger	R1 1/2"	R1 1/2"	72	72	312	156	156	24	24	132	132	240
8212917		63mm x 2"FM	ECO LINE Bakkekran m gjenger	63	Rp2"	78	90	264	141	123	79	26	62	97	240
8212927		63mm x 2"M	ECO LINE Bakkekran m gjenger	63	R2"	78	90	291	141	150	79	27	62	123	240
8212937		2"FM x 2"M	ECO LINE Bakkekran m gjenger	Rp2"	R2"	90	90	273	123	150	26	27	97	123	240
8212947		2"FM x 2"FM	ECO LINE Bakkekran m gjenger	Rp2"	Rp2"	90	90	246	123	123	26	26	97	97	240
8212975		2"M x 2"M	ECO LINE Bakkekran m gjenger	R2"	R2"	90	90	300	150	150	27	27	123	123	240

Thread end also applicable for:  
- Type 293  
- Type 297

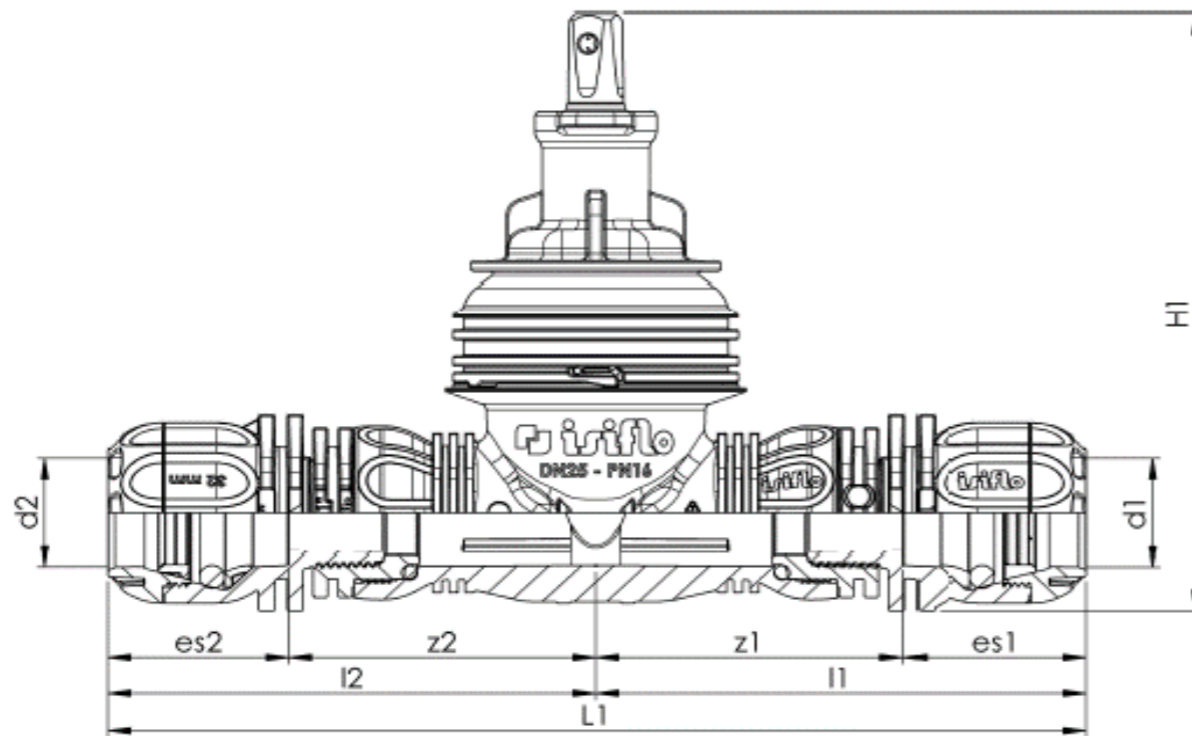


Thread end also applicable for:  
- Type 293  
- Type 294



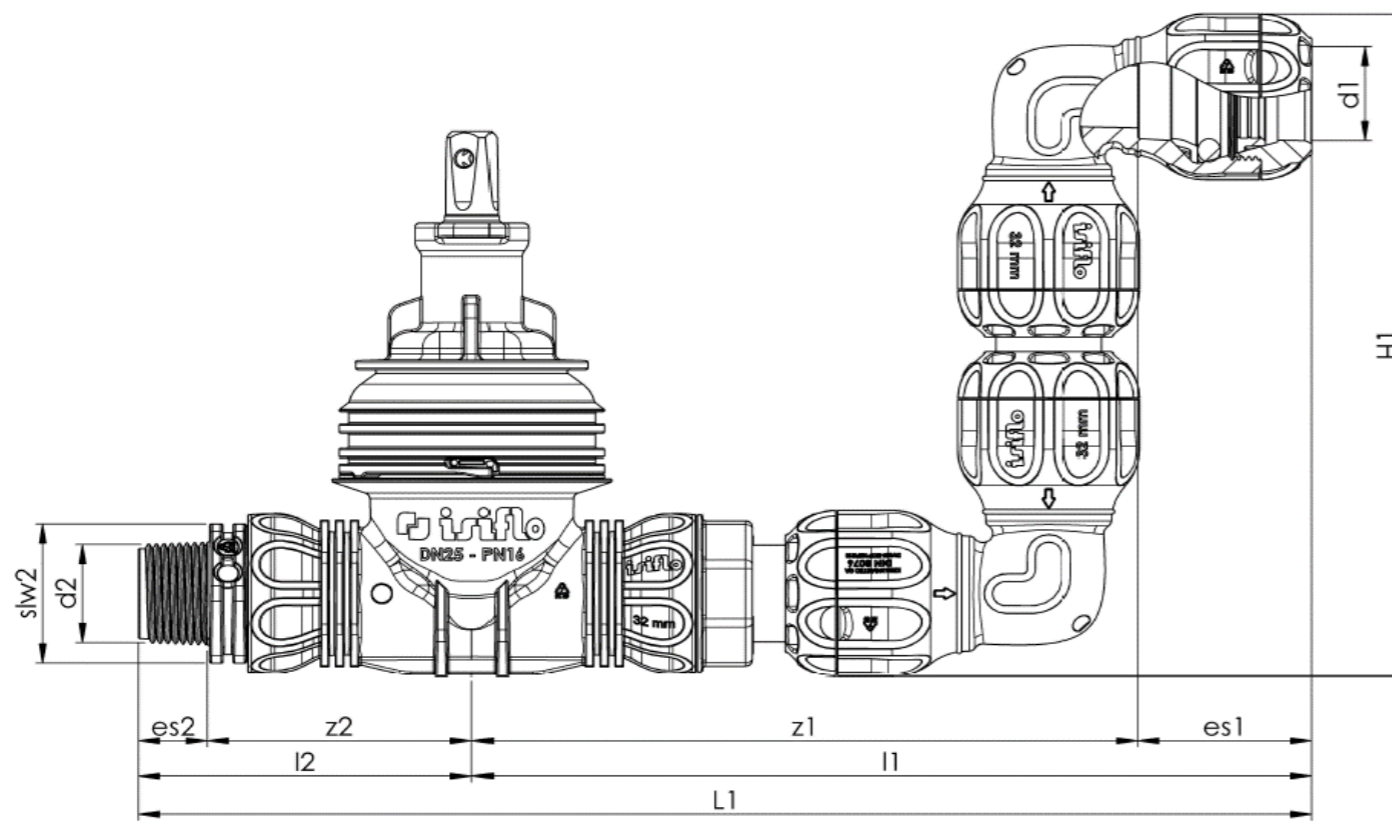
## Type 295

RWG nr.	NRF	Dimension	Description	d1	d2	L1	l1	l2	es1	es2	z1	z2	H1
8212954	3381361	32mm x 32mm	ECO LINE Bakkekran m Sprint	32	32	272	136	136	50	50	86	86	180
8212955	3381362	40mm x 40mm	ECO LINE Bakkekran m Sprint	40	40	316	158	158	62	62	96	96	185
8212956		50mm x 50mm	ECO LINE Bakkekran m Sprint	50	50	450	225	225	84	84	141	141	240
8212957		63mm x 63mm	ECO LINE Bakkekran m Sprint	63	63	436	218	218	82	82	136	136	240



## Type 296

RWG nr.	NRF	Dimension	Description	d1	d2	slw2	L1	l1	l2	es1	es2	z1	z2	H1
8212964	3381363	1"M x 32mm sviwel elbow	ECO LINE Bakkekran	32	R1"	46	390	254	136	50	20	204	116	220
8212965	3381364	1 1/4"M x 40mm sviwel elbow	ECO LINE Bakkekran	40	R1 1/4"	61	416	306	110	62	23	244	87	274
8212966		1 1/2"M x 50mm sviwel elbow	ECO LINE Bakkekran	50	R1 1/2"	72	571	415	156	84	24	331	132	346
8212967		2"M x 63mm sviwel elbow	ECO LINE Bakkekran	63	R2"	90	540	390	150	82	27	308	123	358



Type 298

RWG nr.	NRF	Dimension	Description	d1	d2	slw1	slw2	L1	l1	l2	es1	es2	z1	z2	h1	H1
8212984		32mm	ECO Line Bakkekran m rep. kobl.	32	32	48	48	293	82	211	46	105	36	106	153	180
8212985		40mm	ECO Line Bakkekran m rep. kobl.	40	40	53	53	332	102	230	59	123	43	107	153	185
8212986		50mm	ECO Line Bakkekran m rep. kobl.	50	50	64	64	459	147	312	63	164	84	148	188	240
8212987		63mm	ECO Line Bakkekran m rep. kobl.	63	63	78	78	447	140	307	79	157	61	150	188	240

