

# Accu - A

60-100-200 l.

**NO**



SIKKERHETSINFORMASJON  
FDV-INFORMASJON  
MONTASJEANVISNING  
TEKNISKE DATA

**Manufactured by OSO Hotwater AS**  
Industriveien 1 - 3300 Hokksund - Norway  
Tel: +47 32 25 00 00 / E-mail: oso@oso.no  
[www.osohotwater.com](http://www.osohotwater.com)

11002350-146198-08 - 02-2023

# OSO

HOT WATER

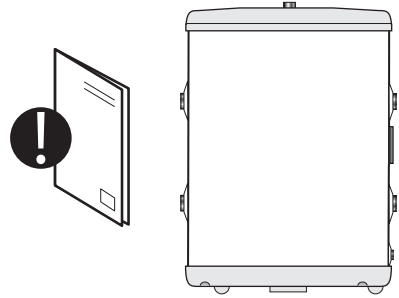
# INNHOLDSFORTEGNELSE

<b>1. Sikkerhetsinstruks</b> .....	3
1.1 Generell informasjon.....	3
1.2 Sikkerhetsinstruks for brukere .....	4
1.3 Sikkerhetsinstruks for installatører.....	4
<b>2. Produktbeskrivelse</b> .....	5
2.1. Produktidentifikasjon .....	5
2.2. Bruksområde .....	5
2.3 CE-merking.....	5
2.4 Tekniske data.....	5
2.5 ErP-data.....	5
<b>3. Installasjonsinstruks</b> .....	6
3.1. Produkter som omfattes av instruksen.	6
3.2. Medfølgende i leveransen .....	6
3.3. Produktdimensjoner.....	6
3.4. Krav til installasjonssted .....	7
3.5. Rørinstallasjon.....	9
<b>4. Igangsettelse første gang</b> .....	10
4.1. Fylling av vann .....	10
4.2. Kontrollpunkter .....	10
4.3. Avtapning.....	10
4.4. Overlevering til sluttbruker .....	10
<b>5. Garantibetingelser</b> .....	11
5.1. Kundeservice.....	11
<b>6. Demontering av produktet</b> .....	11
6.1. Demontering.....	11
6.2. Returordning.....	11





# 1. SIKKERHETSINSTRUKS

## 1.1 Generell informasjon












- Les følgende sikkerhetsinstruks grundig før installering, vedlikehold eller justering av buffertanken.
- Personskade eller materiell skade kan oppstå dersom produktet ikke installeres eller brukes på tiltenkt måte.
- Oppbevar denne montasjeanvisningen og andre relevante dokumenter slik at de er tilgjengelige for fremtidig referanse.
- Produsenten forutsetter overholdelse av sikkerhets-, drifts- og vedlikeholdsinstrukser som medfølger (sluttbruker), og av montasjeanvisning og relevante standarder og regler som gjelder på installasjonstidspunktet (installatør).



Symboler benyttet i denne montasjeanvisningen:

 ADVARSEL	Mulighet for alvorlig personskade eller død
 FORSIKTIG	Mulighet for mindre eller moderat skade på person eller eiendom
	FORBUDT å utføre
	SKAL utføres

## 1.2 Sikkerhetsinstruks for brukere

 ADVARSEL	
	Apparatet kan brukes av barn som er over 8 år, av eldre mennesker, av personer med fysiske, sensoriske eller psykiske funksjonsnedsettelse, eller av personer uten erfaring eller kunnskap dersom de er under tilsyn eller får opplæring i sikker bruk av produktet, og dersom de er klar over de mulige farene.
	Barn skal ikke leke med produktet.
	Barn skal ikke rengjøre eller utføre vedlikehold på produktet uten tilsyn.
	Installasjon skal utføres av kvalifisert personell og i samsvar med gyldige forskrifter og produsentens instruksjer.
	I et lukket, trykksatt installasjonssystem er det obligatorisk å installere en sikkerhetsventil (medfølger) på systemet med et konstruksjonstrykk på maks. 0,3 MPa (3 bar) (se etiketten), som hindrer trykket i buffertanken i å stige med mer enn 0,1 MPa (1 bar) over konstruksjonstrykket.
	Sikkerhetsventilens utløp skal installeres vendt nedover og i et område som ikke er utsatt for frost.
	For å sikre at sikkerhetsventilen fungerer som den skal, må brukeren regelmessig (minst 1 gang/år) kontrollere den for å sikre at det ikke er kalkdannelser i overløpet, og at den ikke er blokkert på noen måte.
	Det skal ikke installeres en stengeventil mellom buffertanken og sikkerhetsventilen.
	Dersom systemet må slås av, må tanken tappes ned for å unngå frostskafer.
	Ikke prøv å reparere eventuelle feil på buffertanken på egen hånd. Ring nærmeste autoriserte tjenesteleverandør.

## 2. PRODUKTESKRIVELSE

### 2.1 Produktidentifikasjon

Identifikasjonsopplysninger for ditt produkt finnes på merkeplaten festet til produktet. Merkeplaten inneholder informasjon om produktet i samsvar med EN 12897:2016 og andre nyttige data. Se samsvarserklæring på produsentens nettsted for mer informasjon.

Produktet er designet og produsert i samsvar med

- Trykktankstandard EN 12897:2016

Produsenten er sertifisert i henhold til disse standardene:

- Sveisekvalitet EN ISO 3834-2
- Kvalitet ISO 9001
- Miljø ISO 14001
- Arbeidsmiljø ISO 45001

### 2.2 Bruksområde

Produktet er beregnet for bruk som buffertank i både varme- og kjøleanlegg, og er beregnet for lukkede systemer.

### 2.3 CE-merking



CE-merket viser at produktet er i samsvar med de relevante direktivene. Se samsvarserklæring på produsentens nettsted for mer informasjon.

Produktet er i samsvar med

- Direktivet om trykkpåkjent utstyr 2014/68/EU

Sikkerhetsventilen(e) som brukes, må være CE-merkede og i samsvar med direktiv 2014/68/EU om trykkpåkjent utstyr.

### 2.4 Tekniske data

Produktnr.	Produktkode:	Kapasitet personer	Vekt kg	Dia. x høyde mm	Fraktvol. m <sup>3</sup>	Termostat-innst. °C	Volum 40°C	Oppv.-tid $\Delta$ t 65 °C	Varmetap W
8000483	ACCU - A60	-	16	ø430x750	0,18	-	-	-	44
8000484	ACCU - A100	-	28	ø430x1175	0,27	-	-	-	55
8000487	ACCU - A200	-	39	ø595x1265	0,46	-	-	-	46

### 2.5 ErP-data – tekniske data

Varemerke	Modellnr.	Modellnavn	ErP-profil	ErP-klasse	AEC – kW-h/a	Termostat-innst. °C	Varmetap W	Faktisk volum l	
OSO Hotwater AS	11009165	ACCU - A60	-	C	-	-	44	57	
OSO Hotwater AS	11003162	ACCU - A100	-	C	-	-	55	100	
OSO Hotwater AS	11009745	ACCU - A200	-	B	-	-	46	199	
Regulativ: 2017/1369/EU - Forordning: EU 812/2013			Direktiv: 2009/125/EF - Forordning: EU 814/2013						
Varmetapstestet i henhold til EN 12897: 2015									

## 3. INSTALLASJONSINSTRUKS

### 3.1 Produkter som omfattes av instruksen

8000483	Accu - A60
8000484	Accu - A100
8000487	Accu - A200

### 3.2 Medfølgende i leveransen

Ref.-nr.	Ant.	Beskrivelse
1	1	Buffertank med sensorbrakett
2	1	Montasjeanvisning (dette dokument)
3	1	Veggbrakett, stål - medfølger (ikke A200)
4	1	Cooling kit (medfølger - kun A200)

### 3.3 Produktdimensjoner

Alle mål i mm.

Produkt	A	B	C	D	ø
A60	741	528	198	102	430
A100	1175	962	192	96	430
A200	1265	941	301	155	595

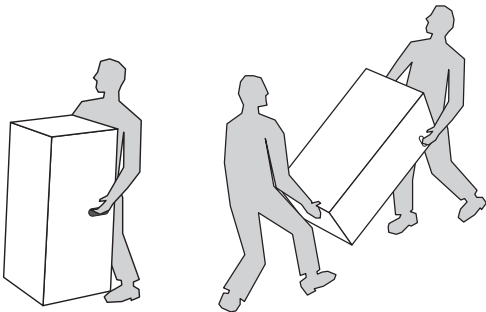
Toleranse +/- 5 mm

#### 3.3.1 Inntransport

Produktet skal transporteres varsomt som illustrert, med emballasje. Benytt håndtakene i esken.

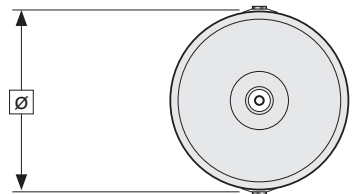
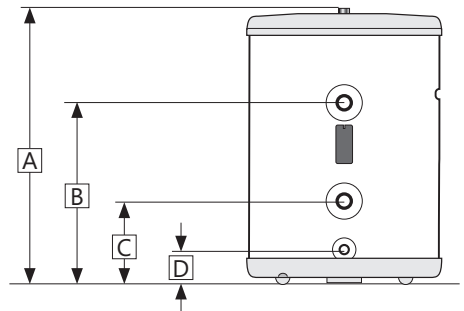
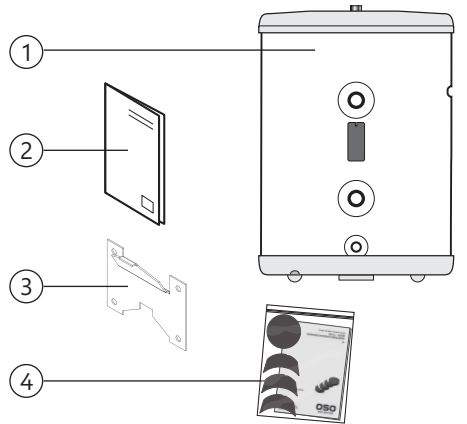
 FORSIKTIG

Stusser, ventiler og lignende skal ikke benyttes til å løfte produktet, da dette kan forårsake funksjonsfeil.



#### 3.3.2 Installasjon av A200 i kjølesystem

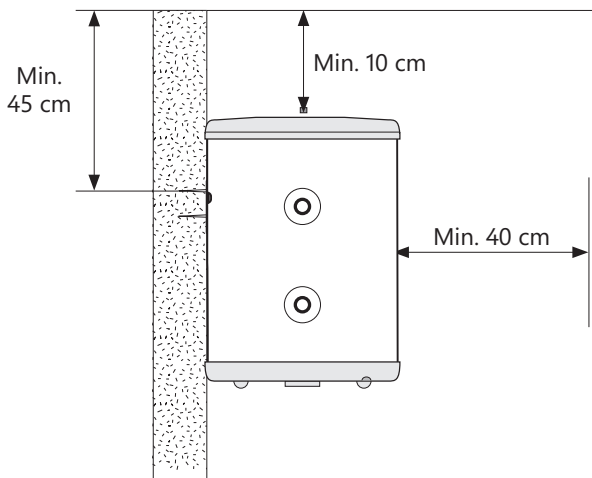
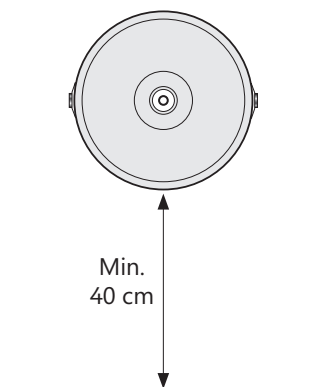
Hvis A200 benyttes i et kjølesystem må det medfølgende cooling kit monteres. Se manual som medfølger settet.



### 3.4 Krav til installasjonssted og plassering

⚠ FORSIKTIG

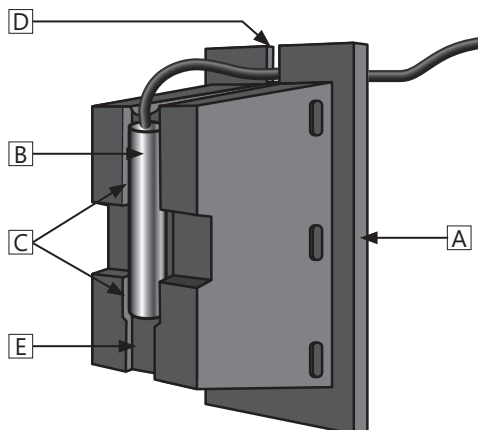
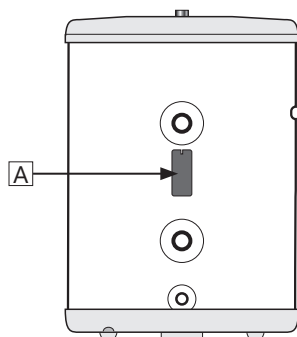
❗	Produktet skal plasseres i et rom med sluk, slik at man unngår skader som følge av vannlekkasjer.
❗	Produktet skal plasseres i et tørt og permanent frostfritt miljø.
❗	Produktet skal plasseres på et gulv eller en vegg egnet for totalvekten av produktet i drift. Se tabell på s. 5. Veggbrakett medfølger (ikke A200).
❗	Produktet skal ha fri serviceavstand på 40 cm foran enheten / 10 cm over toppanslutning.
❗	Produktet skal være enkelt tilgjengelig for service og vedlikehold.



### 3.4.1 Montasje av temperatursensor

Produktet er utstyrt med en temperatursensorbrakett som brukes til å montere en temperatursensor på 6 eller 8 mm. Følg fremgangsmåten nedenfor for å montere temperatursensoren.

1. Fjern temperatursensorbraketten (A) fra tanken ved å ta tak i den og trekke den rett ut.
2. Monter temperatursensoren (B) i sporene i sensorbraketten og legg sensorkabelen i kabelsporet (D). En 8 mm sensor (som vist her) passer i de øvre sporene (C), mens en 6 mm sensor passer i det nedre sporet (E).
3. Monter sensorbraketten i tanken igjen. Påse at braketten føres helt inn, slik at det blir god kontakt mellom sensoren og den innvendige tankoverflaten av rustfritt stål. Sørg for at sensorkabelen plasseres riktig i kabelsporet (D), slik at kabelen ikke blir skadet.





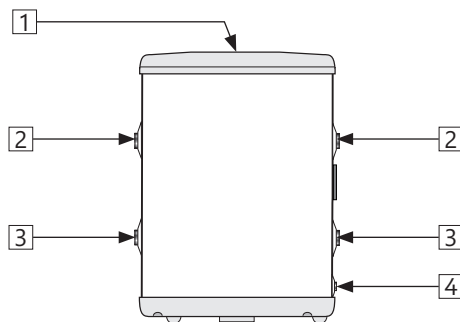
### 3.5 Rørinstallasjon

Produktet er konstruert for å være permanent tilkoblet varmeanlegget, maks. trykk 3 bar / 0,3 MPa. Ved installasjon skal det benyttes godkjente rør av korrekt dimensjon. Gjeldende standarder og forskrifter skal følges.

Nr.	Dimensjon	Anslutningsbeskrivelse
1	G 1/2" F	Lufting (plugget) (A60-100)
1	G 3/4" F	Lufting (plugget) (A200)
2	G 1" F	Tur/ret. anslutning øvre
3	G 1" F	Tur/ret. anslutning nedre
4	G 1/4" F	Avtapning (plugget) (A60-100)
4	G 3/4" F	Avtapning (plugget) (A200)

#### 3.5.1 Montering av rør og plugg

- Trekk rør av egnet dimensjon til de viste anslutningene (2 og 3), benytt egnet tetningsmiddel.
- Anslutninger som ikke benyttes må plugges forsvarlig. Benytt 1" messingplugg (medfølger ikke).
- Lufteanslutningen (1) skal plugges når produktet er fylt med vann. Se punkt 4.1.



#### 3.5.2 Tiltrekkingsmomenter

Komponent	Tiltrekkingsmoment
Lufteplugg 1/2" (A60-100)	5 Nm (+/- 1 – håndkraft)
Tømmeplugg 1/4" (A60-100)	5 Nm (+/- 1 – håndkraft)
Lufteplugg 3/4" (A200)	30 Nm (+/- 3)
Tømmeplugg 3/4" (A200)	30 Nm (+/- 3)
Messingplugg – 1"	40 Nm (+/- 5)

#### 3.5.3 Montasjeinstruks

⚠ FORSIKTIG	
❗	Produktet skal plasseres i et rom med sluk, slik at man unngår skader som følge av vannlekkasjer. Produktet skal monteres i et permanent frostfritt miljø.
❗	Produktet skal monteres loddrett og i vater, på gulv eller vegg egnet for totalvekten av produktet i drift. Se merkeplate.
❗	Produktet skal ha fri serviceavstand på 40 cm foran enheten / 10 cm over toppanslutning.

## 4. IGANGSETTELSE FØRSTE GANG

### 4.1 Fylling av vann

Sjekk først at alle røranslutninger er korrekt utført. Gjør deretter følgende:

- A) Luft systemet, fortrinnsvis på det høyeste punktet.
- B) Åpne vanntilførselen til produktet. Når det strømmer vann ut av luftepunktet er systemet fullt. Steng luftepunktet.

### 4.2 Kontrollpunkter

- A) Sjekk at alle rørkoblinger til/fra produktet er tette og uten lekkasjer.
- B) Sjekk at produktet står/henger loddrett og i vater.

### 4.3 Avtapping

#### ⚠ ADVARSEL

Vanntemperaturen i produktet er høy og medfører skoldingsfare. Vær derfor spesielt varsom når du tømmer produktet.

- A) Koble fra strømtilførselen til systemet.
- B) Steng inngående vanntilførsel.
- C) Åpne lufteanslutning (1). La anslutningen være åpen mens du tømmer produktet (unngår vakuum).
- D) Produktet tømmes via anslutning (2).
- E) Steng lufteanslutning (1) når produktet er tømt.

### 4.4 Overlevering til sluttbruker

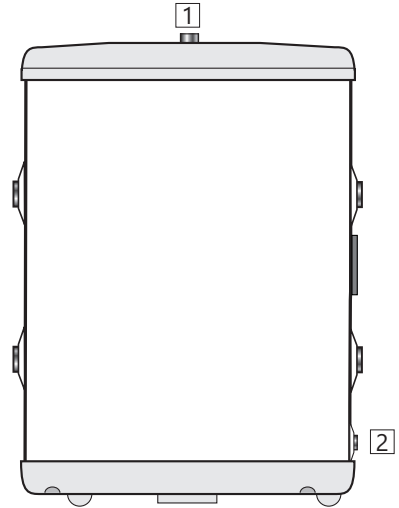
#### INSTALLATØREN MÅ

instruere sluttbrukeren om sikkerhets- og vedlikeholdsinstruks

veilede sluttbruker om innstillinger og tømming av produktet

overlevere denne montasjeanvisningen til sluttbrukeren

skrive inn kontaktinformasjon på produktets merkeplate



## 5. GARANTIBETINGELSER - Gjelder kun Norge

### 1. Omfang

OSO Hotwater AS (heretter kalt OSO) garanterer at Produktet i en periode på 5 år fra kjøpsdato er; i) produsert i henhold til OSO spesifikasjoner, ii) fri for material og fabrikkasjonsfeil, under forutsetning av at nedenstående betingelser er fulgt. Alle komponenter garanteres fri for material- og produksjonsfeil i 2 år. Garantien er frivillig utvidet av OSO til 10 år for den rustfrie trykktanken. Den utvidede garantien gjelder utelukkende for Produkter kjøpt av forbruker, installert for privat bruk, distribuert av OSO eller en forhandler som opprinnelig kjøpte Produktet fra OSO og som er installert av en autorisert rørlegger. Garanti for produkter som er kjøpt av kommersielle enheter eller som har blitt installert for kommersielt bruk reguleres utelukkende av Kjøpsloven og nedenstående forutsetninger og begrensninger for garanti.

### 2. Dekning

Hvis en feil oppstår og et gyldig krav er mottatt innenfor den lovpålagte garantiperioden, skal OSO, etter eget valg og innenfor lovens rammer, enten; i) reparere feilen, eller; ii) erstatte det defekte produktet med et nytt som er identisk eller tilsvarende i funksjon, eller; iii) refundere kjøpsprisen for produktet. Hvis en feil oppstår og et gyldig krav er mottatt etter at den lovpålagte garantiperioden er utgått, men innenfor den utvidede garantiperioden, vil OSO kostnadsfritt levere et nytt produkt som er identisk eller tilsvarende i funksjon som det defekte. OSO vil i slike tilfeller ikke dekke noen øvrige kostnader forbundet med utskiftningen.

Produkter eller komponenter som skiftes ut i forbindelse med garantikrav, går over til å bli OSO sin eiendom. Produktet eller komponenten som skiftes ut medfører ikke en forlengelse av den opprinnelige garantiperioden.

### 3. Forutsetninger

Produktet er tilpasset vannkvaliteten fra de fleste offentlige vannverk. Imidlertid kan visse vannkvaliteter (se under) ha svært negativ effekt (medføre korrosjon) for Produktets forventede levetid. Ved usikkerhet vedrørende vannkvalitet, skal det lokale vannverket kunne informere om de nødvendige dataene.

Garantien gjelder kun dersom følgende forutsetninger er fulgt:

- Produktet har blitt installert i henhold til medfølgende montasjeanvisning og alle relevante reguleringer, forskrifter, normer og krav gjeldende på installasjonstidspunktet.
- Produktet ikke har blitt modifisert, endret, utsatt for unormale påvirkninger og at ingen fabrikk-monterte eller medfølgende deler er fjernet.
- Produktet kun har vært tilkoblet offentlig vannverk, vært i

jevnlig bruk, og at vannkvaliteten er iht. følgende:

- Klorider  $< 75 \text{ mg / L}^*$

- Konduktivitet (EC) ved 25°C  $< 230 \mu\text{S / cm}^*$

\*Ved høyere verdier skal anode monteres før vann påfylles produktet.

- Produktet har kun vært montert i et lukket system.
- Varmeelementet ikke har vært utsatt for vann med hardhet over 5°dH (90 mg/L CaCO<sub>3</sub>).
- Enhver form for desinfisering av røranlegget har blitt utført uten å påvirke produktet. Produktet skal isoleres fra enhver form for klorinering.
- Produktet har vært i jevnlig bruk fra og med installasjonsdato. Dersom Produktet ikke skal brukes på 60 dager eller mer, må det tappes ned.
- Service og vedlikehold har blitt gjennomført av en kyndig person iht. kravene i medfølgende montasjeanvisning og alle relevante tekniske forskrifter. Enhver komponent benyttet ifm. service er en original OSO reservedel.
- Enhver garantikostnad har blitt skriftlig godkjent av OSO før den påløper.
- Kjøpskvitting og/eller kvittering for installasjonen, en vannprøve samt det defekte produktet blir gjort tilgjengelig for OSO på forespørsel.

Dersom ovenstående forutsetninger ikke etterfølges kan det resultere i at Produktet blir skadet, og påfølgende vannlekkasje.

### 4. Begrensninger

Garantien dekker ikke:

- Enhver form for feil eller kostnad som oppstår som følge av ukorrekt installasjon eller bruk, manglende vedlikehold, forsømmelse, misbruk, endring eller reparasjon utført på feil måte eller enhver feil som oppstår som følge av endring av produktet fra sin originale form.
- Noen form for følgeskader eller indirekte tap som følge av Produktfeil eller manglende leveranse fra Produktet.
- Enhver skade forårsaket av frost, overtrykk, overspenning, tørrkoking eller klorbehandling.
- Feil forbundet med stillestående vann dersom Produktet ikke har vært i bruk på > 60 dager i strekk.
- Tilkoblet røropplegg eller utstyr tilkoblet Produktet.
- Transportskader. Transportøren skal gjøres oppmerksom på slike skader ved mottak.
- Kostnader som følge av at produktet ikke er enkelt tilgjengelig for service.

Denne garantien begrenser ikke Kjøpers lovbestemte rettigheter på noen måte.

## 5.1 Kundeservice

Ved problemer som ikke er løsbare etter gjennomgang av feilsøkingsguiden i denne montasjeanvisningen (pkt. 6.1), kontakt enten:

- A) Installatøren som leverte produktet.
- B) OSO Hotwater AS: Tlf. 32 25 00 00  
oso@oso.no / www.oso.no

## 6. DEMONTERING AV PRODUKTET

### 6.1 Demontering

- A) Koble fra varmekilde.
- B) Steng inngående kaldtvannstilførsel.
- C) Tøm produktet for vann – se punkt. 4.4.
- D) Koble fra alle røranlutninger.
- E) Produktet kan nå fjernes.

### 6.2 Returordning

Dette produktet er resirkulerbart, og bør leveres på miljøgjenvinningsstasjon. Dersom produktet erstattes av et nytt kan installatør ta med seg gammel bereder til gjenvinning.

# OSO

HOTWATER

**OSO Hotwater AS**

Industriveien 1  
3300 Hokksund - Norway  
Tel.: +47 32 25 00 00  
oso@oso.no  
www.osohotwater.com

© Alle deler av denne montasjeanvisningen er beskyttet av åndsverksloven og skal ikke reproduseres eller distribueres uten skriftlig avtale med produsenten. Forandringer forbeholdes.