

Kvalitet og design for dagliglivet

– rengjøring, vedlikehold, garanti og service

Rengjøring og vedlikehold:

Armaturer med kromoverflater skal tørkes av daglig med en lett fuktet klut og ettertørkes med en tørr, myk klut. Strålesamleren skal skrues av med jevne mellomrom og rengjøres eller skiftes ut. La vannet renne slik at du skyller gjennom armaturen.

Ikke bruk vaskemidler som er kalkløsende, sure eller inneholder slipemiddel. Bruk kun vaskemidler som egner seg til krombelagte overflater. Ved bruk av vaskemiddel på sprayflaske, må det aldri sprayeres direkte på armaturen. Spray først på kluten, og deretter på armaturen. Hvis man sprayer direkte på armaturen, er det fare for at man skader gummiringen og andre viktige deler. Bruk aldri slipe- eller skuresvamp.

Garanti: Vi har 5 års garanti mot drypp- og produksjonsfeil.

Garantien omfattes ikke av: Manglende vedlikehold, feilaktig bruk, feilmontering, frostskafer, skader som er forårsaket av smuss i vannet, skader etter forkalkning.

Armaturen må ikke bli for kald. Frostskafer dekkes ikke av garantien.

Ved avvik fra følgende anvisninger bortfaller garantien.

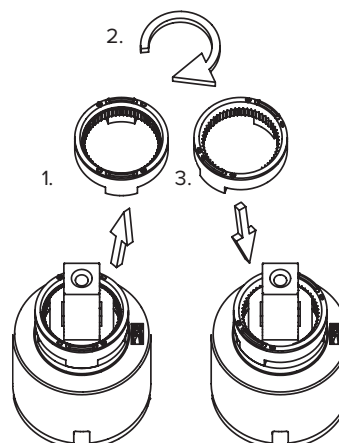
Serviceveiledning:

Årsak / mulige løsninger

- | | |
|--|--|
| <p>Det kommer for lite vann ut:</p> | <ul style="list-style-type: none"> • Kontroller at strålesamleren ikke er full av kalk. Rengjør eller bytt den. • Øk vanntilførselen hvis kuleventilen ikke er helt åpen. |
| <p>Det kommer for mye vann ut:</p> | <ul style="list-style-type: none"> • Reduser vanntilførselen ved å vri avstengningsventilen litt. • Bytt eventuelt ut strålesamleren med en som er vannbesparende. |
| <p>Det drypper fra tuten på armaturen:</p> | <ul style="list-style-type: none"> • Det er smuss i innsatsdelen. • Steng vanntilførselen, demonter armaturen og rengjør eller bytt innsatsdelen, kontakt Ahlsell for veiledning. |
| <p>Det kommer ut vann ved tuten:</p> | <ul style="list-style-type: none"> • Steng vanntilførselen, og rengjør eller bytt o-ringene. |
| <p>Det kommer ut vann ved hendelen:</p> | <ul style="list-style-type: none"> • Steng vanntilførselen, demonter armaturen, og rengjør eller bytt innsatsdelen, kontakt Ahlsell for veiledning. |
| <p>Det renner vann nede ved slangene:</p> | <ul style="list-style-type: none"> • Armaturslangene er ikke skrudd godt nok i, eller o-ringene er skadet. • Skru slangene godt til, men bare for hånd. • Bytt o-ringene. Kontakt Ahlsell for veiledning. |

Justering av ringen for varmebegrensning

- Patronen leveres med ringen for varmebegrensning i midtre posisjon.
- For å spare varmtvann og unngå skålding kan ikke ringen vris. Pinnen til ringen støter på stopperen rundt patronen, slik at kranen ikke kan vris helt til varmtvannsposisjonen.
- Ringen justeres på følgende måte (se vedlagt tegning):
 1. Ringen for varmebegrensning må fjernes fra patronen.
 2. Ringen må vris med urviseren til ønsket punkt.
 3. Ringen må flyttes på patronen.
- Maksimal vannmengde kan justeres med en settskrue på hendelen.



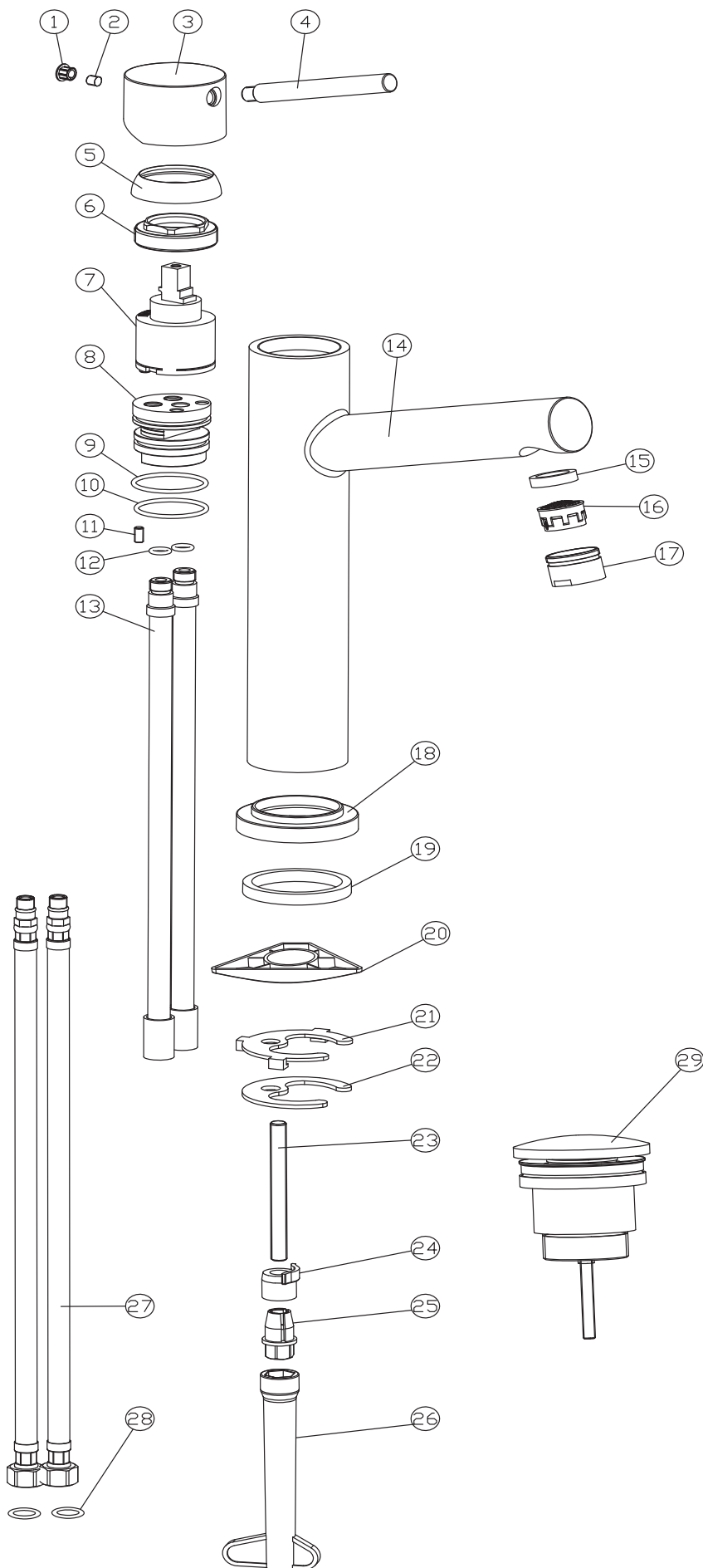
a-collection Azur-armaturer

– er testet etter nordiske regler. Viktige komponenter produseres av internasjonalt anerkjente og markedsledende produsenter. Testet for å tåle trykk opptil 16 bar.

Innsatsdelen i våre a-collection Azur-armaturer

– har blitt holdbarhetstestet for 250 000 kontinuerlige bevegelser. Det er blant annet derfor Azur-armaturene til a-collection er det naturlige sikre valget for å få problemfri funksjonalitet.

a-collection Azur utvalget av a-collection Azur-produkter kan variere fra land til land.



EN

NO	Description	QTY
1	Hot cold index	1
2	Fixing screw	1
3	Handle base	1
4	Handle bar	1
5	Cover	1
6	Screw nut	1
7	Cartridge	1
8	Valve core seat	1
9	o-ring	1
10	o-ring	1
11	Fixing screw	1
12	Oring	2
13	Connection pipe	2
14	Body	1
15	Gasket	1
16	Aerator insert	1
17	Housing	1
18	Table rosette	1
19	Gasket	1
20	Triangle support	1
21	Fixing sheet	1
22	Half moon	1
23	Fixing bolt	1
24	Clip connector	1
25	Locking joint	1
26	Wrench tool	1
27	Braided hose	2
28	Oring, red silicon	1
28	Oring, blue silicon	1
29	Pop-up	1

SE

Nr	Beskrivning	Antal
1	Indikator	1
2	Fästskruv	1
3	Spak	1
4	Spak	1
5	Kåpa	1
6	Skruvmutter	1
7	Innsats	1
8	Ventilbunn	1
9	o-ring	1
10	o-ring	1
11	Fästskruv	1
12	o-ring	2
13	Tilkoppling	2
14	Hus	1
15	Bricka	1
16	Strålsamlarinsats	1
17	Strålsamlare	1
18	Blandarfäste	1
19	O-ring	1
20	Stödplatta	1
21	Fästplatta	1
22	Halvmåne	1
23	Fästbult	1
24	Låshylsa	1
25	Mutter	1
26	Nyckel verktyg	1
27	Flätad slang	2
28	O-ring röd	1
28	O-ring blå	1
29	Pop-up	1