

KESSEL Gulvsluk

The Universal

Produsert iht. NS-EN 13564, type 5, av polymer.

Installasjonsdybde: 216 – 266 mm.

Installasjonsareal: 400 x 320 mm.

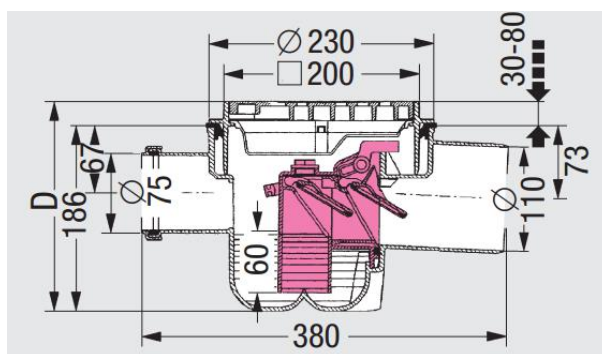
Med lokk klasse K3 (300 kg) i polymer eller klasse L15 (1,5 tonn) i rustfritt stål AISI 304.

Sideutløp 2,5°. 2 stk. innløp Ø50, 1 stk. innløp Ø75.

1,8 l/s strømningshastighet.

Med/uten dobbel tilbakeslagsklaff. En klaff kan stenges og låses i stengt posisjon manuelt.

Med vannlås og avtakbart slamfang.



| Ø mm | Med/uten klaffer | Lokk | Artikkelnr. |
|------|------------------|----------------|-------------|
| 110 | Med | Svart | KE-27611 |
| 110 | Med | Svart | KE-29111 |
| 110 | Uten | Rustfritt stål | KE-27621 |
| 110 | Uten | Rustfritt stål | KE-29121 |