

A close-up, slightly blurred photograph of a door handle, likely made of metal or wood, with a dark, polished finish. The handle is positioned vertically and runs diagonally across the frame. The background is out of focus, showing soft, light-colored tones. The overall composition is clean and modern.

316

**De beste
dørvriderne
for de beste
idéene**

La detaljene løfte helhetsopplevelsen

Hos Habo har vi en lidenskap for detaljer. Som Nordens ledende leverandør innenfor beslag vet vi at valget av dørvidere utgjør en stor del av helhetsopplevelsen. Du fornemmer det allerede ved første blick. Du forstår det når du merker samspillet mellom materiale, form og funksjon. Du blir overbevist når du etter flere års anvendelse får samme positive fornemmelse, som da dørvideren var ny.

Med det beste innen design og kvalitet hjelper vi deg med å skape et byggeprosjekt som fungerer bedre.

Tradisjonelt er det blitt brukt rustfritt stål i klasse AISI 304 til dørvidere i rustfritt stål, selv om denne betegnelsen godt kan få mindre rustpletter.

I 316-serien fokuserer vi på de høye kravene som ofte gjelder for offentlige og kommersielle bygninger. Derfor er denne serien

fremstilt i en enda bedre kvalitet; AISI 316-stål. Denne betegnelsen betyr at stålet er rustfritt syrefast, og er derfor mer velegnet til anvendelse både utendørs og i krevende miljøer.

Hos Habo har vi produktene, logistikken og ytelsene, som hjelper deg til å virkeliggjøre dine beste idéer. Noen av våre beste dørvidere finner du i denne brosjyren.



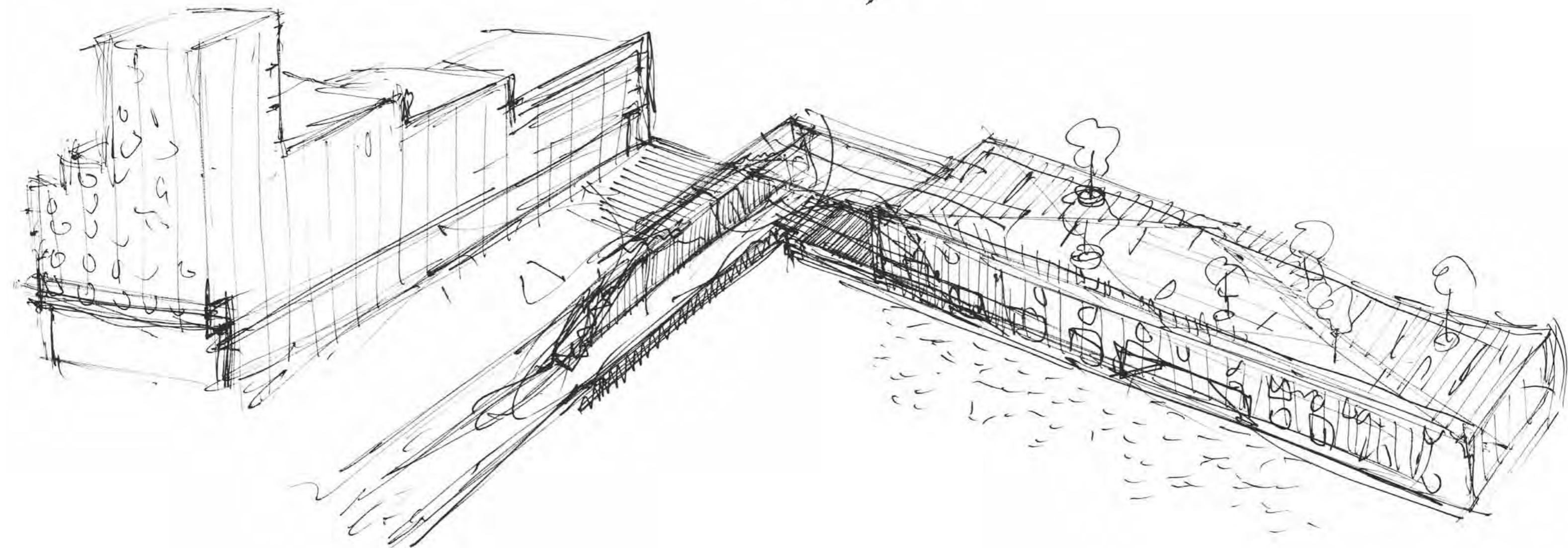
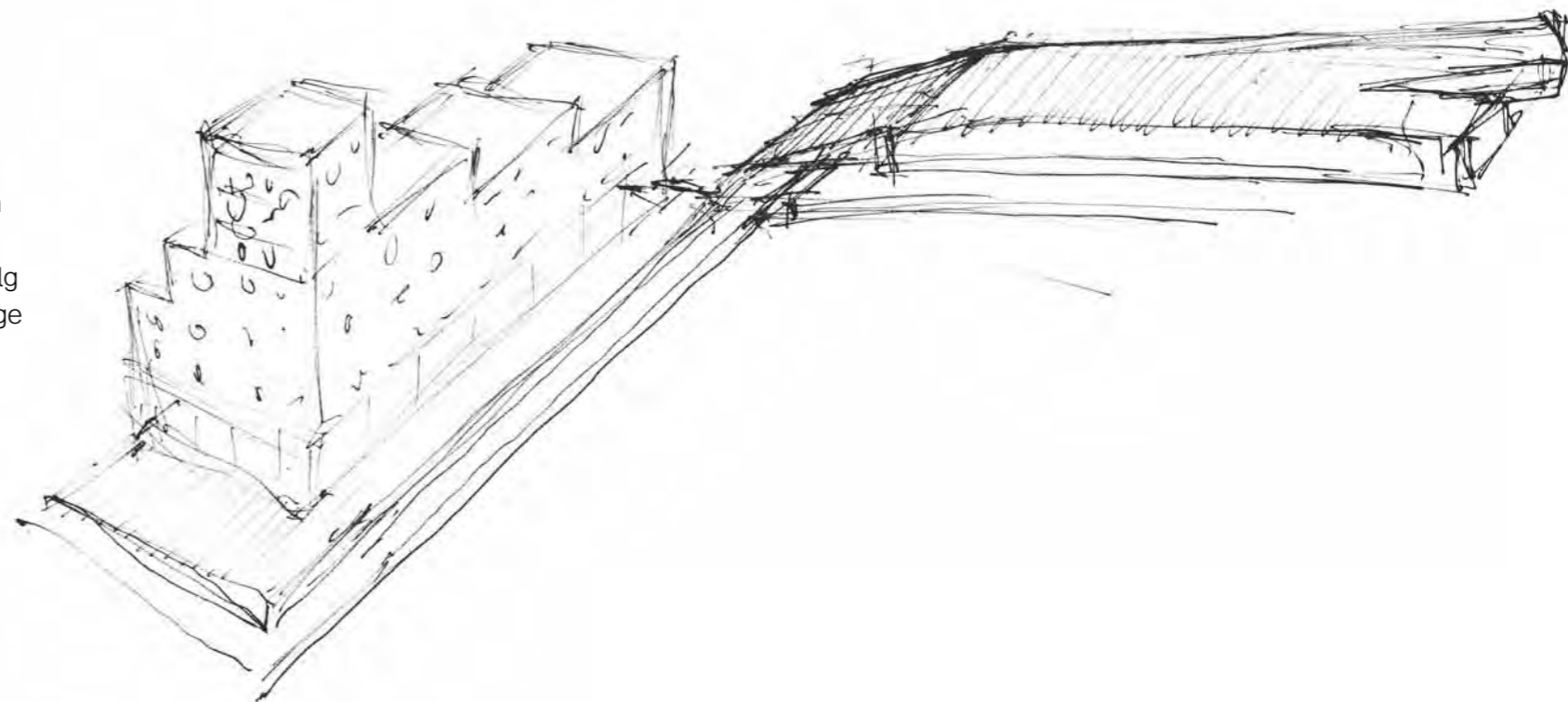
Fra skisse til nøkkelferdig hus

Like så viktig som valget av din favorittdørvrider, er valget av leverandør. Habo har vært med lenge, og du kan regne med oss som en pålitelig og ledende nordisk aktør på markedet i mange år fremover. For deg som tegner og planlegger

byggeprosjekter kan du stole på et bredt utvalg av kvalitetsprodukter. Vi støtter deg med inspirasjon, rådgivning og support, fra skisse til nøkkelferdig hus. For å forenkle ditt arbeid hjelper vi deg med bildemateriale, 3D-skisser, tips, veiledning

og monteringsanvisninger til dørvrider og tilbehør, som kan lette ditt produktvalg og din visualisering.

Besøk vår hjemmeside, og velg selv blant utvendige og innvendige dørvrider i forskjellige miljøer i vårt virtuelle prøverom.



Design og funksjon til fremtidens prosjekter

Hva gjør du om 20 år? Uansett hvor mye livet forandrer seg, byr Habos dørvidere neppe på noen overraskelser. Både innen design og funksjon er vi kompromissløse og forutsigbare. Vi tenker langsiktig og utvikler produkter med mekanikk, sikkerhet og

form, som lever opp til både nåtidens og fremtidens prosjekter. Planlegger du en privatbolig eller kanskje 200 nye leiligheter, er Habos stilrene dørvidere et sikkert, trygt og like klokt valg i dag, som i morgen.



Dørvidere 316-1 LINUS Tidløs dørvidere med en lett bøyd L-form og god ergonomi. Dørvideren har en ekstra børstet overside som skaper fargespill og nyanser i det rustfrie materialet.



Dørvidere 316-2 L-FORM Tidløs, enkel, minimalistisk og moderne dørvidere som passer like bra i hjemmet som på kontoret. Dørvideren har en klassisk L-form.

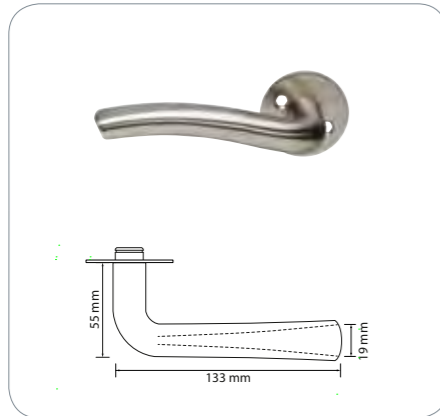


Dørvidere 316-3 COUPÉ Tidløs dørvidere hvis stilrene, lett bøyde grep i coupé-form har i mange år gjort den til en populær klassiker for de fleste miljøer.



Dørvidere 316-4 AARHUS Tidløs dørvidere med avrundede overflater og myke former som gir døren et stilrent men samtidig et lett klassisk uttrykk.

Finn dine favoritter



Dørvrider 316-1, Linus

16635 Dørvrider 316-1 Linus 19 mm med vriderskilt

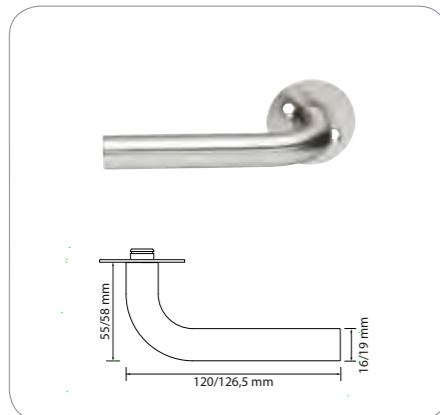
Dørvrider i børstet rustfritt syrefast stål. Passer til dørtykkelse 35-60 mm. Levereres med 2 stk. M4x38 mm skruer og 2 stk. M4x75 mm kappeskruer, samt 2 stk. M4 hylsemutter og 1 stk. styreplugg.



Dørvrider 316-1, Linus

16636 Dørvrider 316-1 Linus 19 mm uten vriderskilt

Dørvrider i børstet rustfritt syrefast stål. Passer til dørtykkelse 35-60 mm.

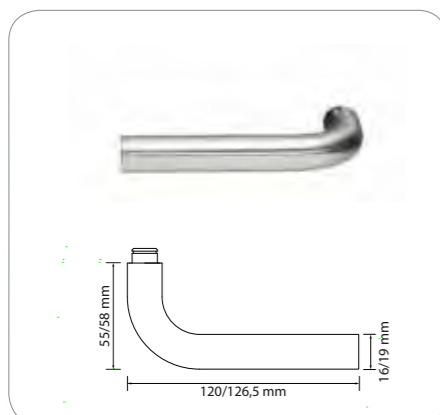


Dørvrider 316-2, L-form

16621 Dørvrider 316-2 L-form 16 mm med vriderskilt

16622 Dørvrider 316-2 L-form 19 mm med vriderskilt

Dørvrider i børstet rustfritt syrefast stål. Passer til dørtykkelse 35-60 mm. Levereres med 2 stk. M4x38 mm skruer og 2 stk. M4x75 mm kappeskruer, samt 2 stk. M4 hylsemutter og 1 stk. styreplugg.



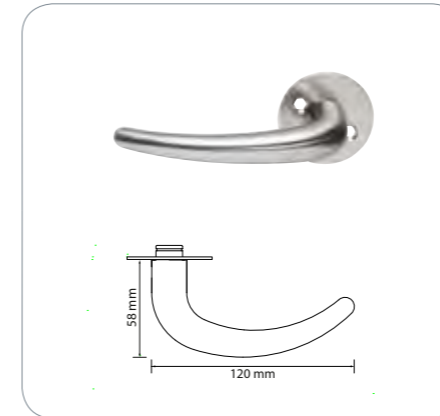
Dørvrider 316-2, L-form

16623 Dørvrider 316-2 L-form 16 mm uten vriderskilt

16624 Dørvrider 316-2 L-form 19 mm uten vriderskilt

16625 Dørvrider 316-2 L-form 19 mm massiv uten vriderskilt

Dørvrider i børstet rustfritt syrefast stål. Passer til dørtykkelse 35-60 mm.

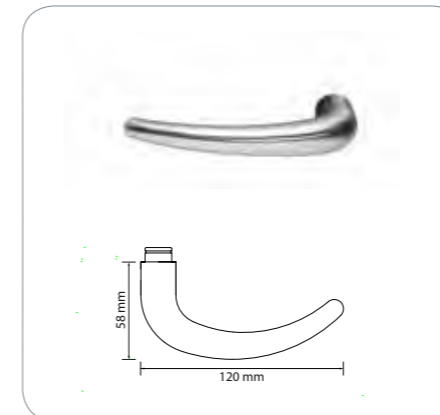


Dørvrider 316-3, Coupè

16626 Dørvrider 316-3 Coupè 120 mm med vriderskilt

16629 Dørvrider 316-3 Coupè 120 mm massiv med vriderskilt

Dørvrider i børstet rustfritt syrefast stål. Passer til dørtykkelse 35-60 mm. Levereres med 2 stk. M4x38 mm skruer og 2 stk. M4x75 mm kappeskruer, samt 2 stk. M4 hylsemutter og 1 stk. styreplugg.

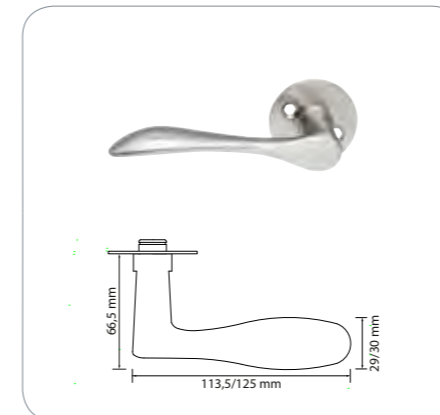


Dørvrider 316-3, Coupè

16627 Dørvrider 316-3 Coupè 120 mm uten vriderskilt

16630 Dørvrider 316-3 Coupè 120 mm massiv uten vriderskilt

Dørvrider i børstet rustfritt syrefast stål. Passer til dørtykkelse 35-60 mm.

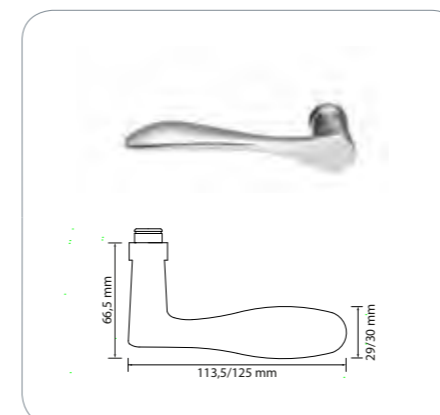


Dørvrider 316-4, Aarhus

16631 Dørvrider 316-4 Aarhus 113,5 mm massiv med vriderskilt

16633 Dørvrider 316-4 Aarhus 125 mm massiv med vriderskilt

Dørvrider i børstet rustfritt syrefast stål. Passer til dørtykkelse 35-60 mm. Levereres med 2 stk. M4x38 mm skruer og 2 stk. M4x75 mm kappeskruer, samt 2 stk. M4 hylsemutter og 1 stk. styreplugg.

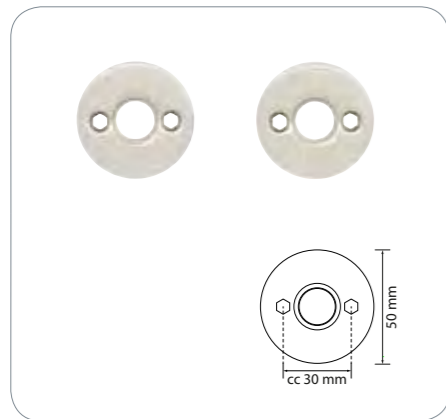


Dørvrider 316-4, Aarhus

16632 Dørvrider 316-4 Aarhus 113,5 mm massiv uten vriderskilt

16634 Dørvrider 316-4 Aarhus 125 mm massiv uten vriderskilt

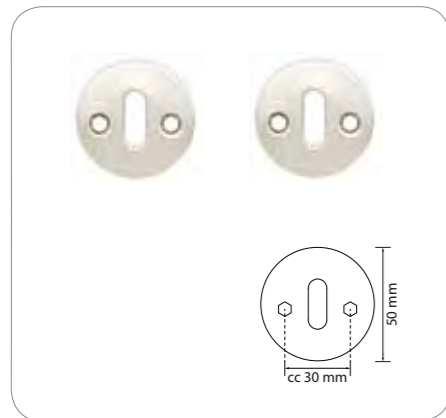
Dørvrider i børstet rustfritt syrefast stål. Passer til dørtykkelse 35-60 mm.



Vriderskilt

11637 Vriderskilt 2 mm

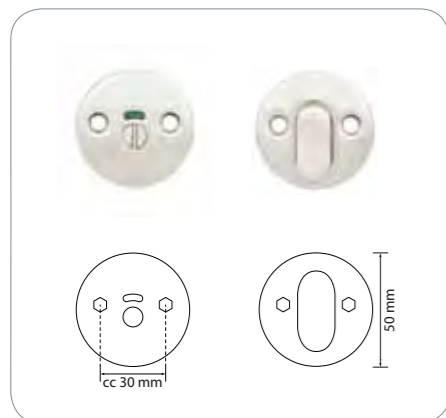
Vriderskilt i børstet rustfritt syrefast stål. Passer til dørtykkelse 35-75 mm. Levereres med 2 stk. M4x38 mm skruer og 2 stk. M4x75 mm kappeskruer, samt 2 stk. M4 hylsemutter og 1 stk. styreplugg. Sett å 2 stk.



Nøkkelskilt

16639 Nøkkelskilt 2mm

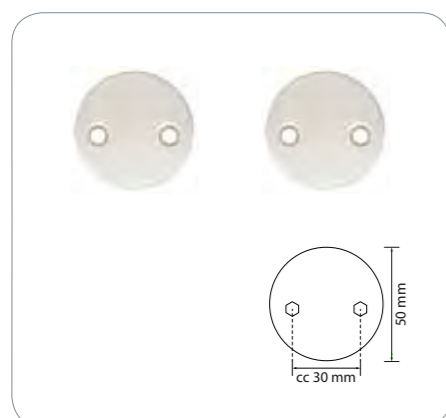
Nøkkelskilt i børstet rustfritt syrefast stål. Passer til dørtykkelse 35-75 mm. Levereres med 2 stk. M4x38 mm skruer og 2 stk. M4x75 mm kappeskruer, samt 2 stk. M4 hylsemutter. Sett å 2 stk.



Wc-beslag

16640 Wc-beslag 2 mm

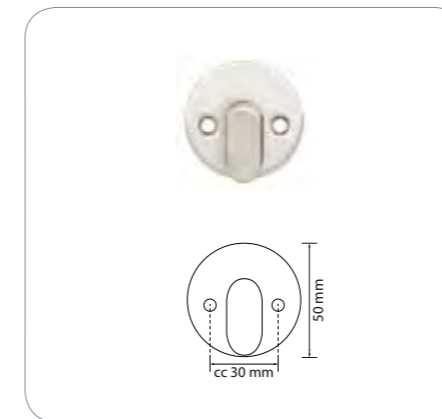
Wc-beslag i børstet rustfritt syrefast stål. Passer til dørtykkelse 35-75 mm, låskasse 62014 og 6565. Levereres med 2 stk. M4x38 mm skruer og 2 stk. M4x75 mm kappeskruer, samt 2 stk. M4 hylsemutter.



Blindskilt

16644 Blindskilt 2 mm

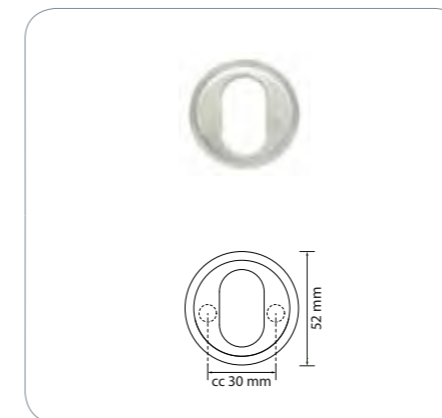
Blindskilt i børstet rustfritt syrefast stål. Passer til dørtykkelse 35-75 mm. Levereres med 2 stk. M4x38 mm skruer og 2 stk. M4x75 mm kappeskruer, samt 2 stk. M4 hylsemutter. Sett å 2 stk.



Knappvrider

16646 Knappvrider 2 mm

Knappvrider i børstet rustfritt syrefast stål. Passer til dørtykkelse 35-60 mm. Levereres med 2 stk. M5x65 mm kappeskruer, 2 stk. 28 mm sylinderskruer, samt 63 mm sylindervriderpinne med plate.



Sylinderskilt

16647 Sylinderskilt 41 utvendig 6 mm

16648 Sylinderskilt 41 utvendig 8 mm

16649 Sylinderskilt 41 utvendig 11 mm

16650 Sylinderskilt 41 utvendig 13 mm

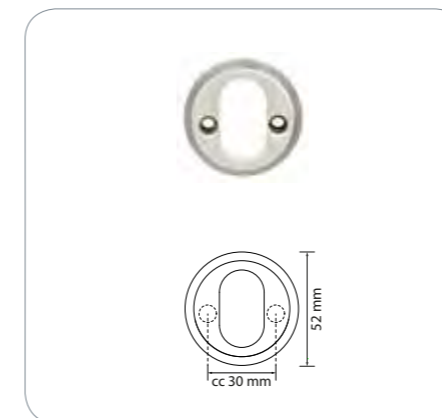
16651 Sylinderskilt 41 utvendig 16 mm

16652 Sylinderskilt 41 utvendig 18 mm

16653 Sylinderskilt 41 utvendig 21 mm

16654 Sylinderskilt 41 utvendig 24 mm

Sylinderskilt i børstet rustfritt syrefast stål. Utvendig.



Sylinderskilt

16655 Sylinderskilt 45 innvendig 6mm

16656 Sylinderskilt 45 innvendig 8mm

16657 Sylinderskilt 45 innvendig 11mm

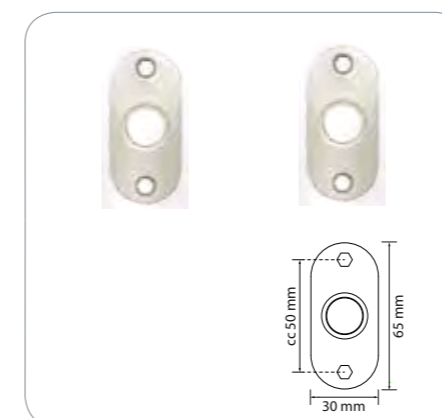
16658 Sylinderskilt 45 innvendig 13mm

16659 Sylinderskilt 45 innvendig 16mm

16660 Sylinderskilt 45 innvendig 18mm

16661 Sylinderskilt 45 innvendig 21mm

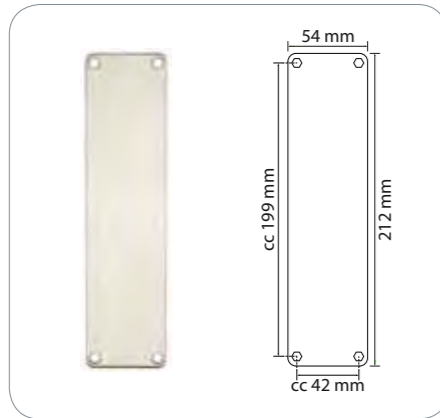
Sylinderskilt i børstet rustfritt syrefast stål. Leveres med 2 stk. M5x65 mm kappeskruer.



Vriderskilt

16670 Vriderskilt smalprofil oval 2mm

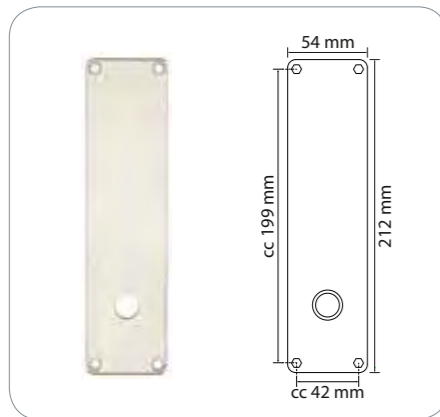
Vriderskilt smalprofil i børstet rustfritt syrefast stål. Cc 50 mm. Leveres med 2 stk. M4x75 mm kappeskruer, 2 stk. M4 hylsemutter, samt 4 stk. treskruer. Sett å 2 stk.



Blindskilt

16738 Blindskilt 212x54mm

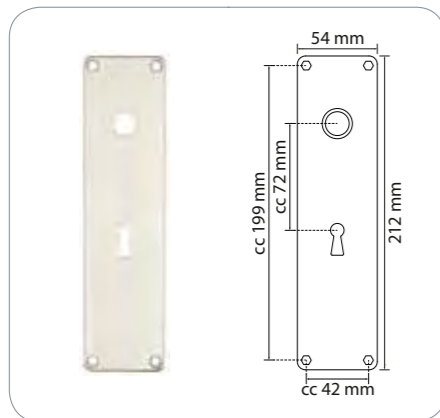
Blindskilt i børstet rustfritt syrefast stål. Leveres med 4 stk. M4x75 mm kappeskruer, 4 stk. M4 hylsemutter, samt 4 stk. treskruer.



Langskilt

16739 Langskilt 2830 212x54mm

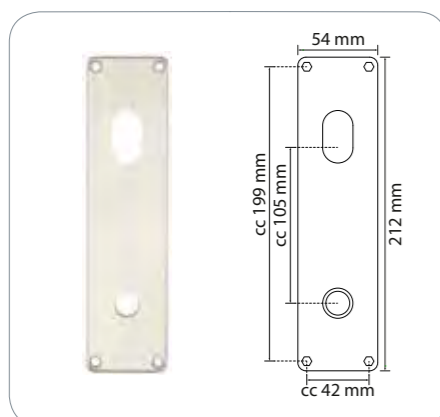
Langskilt med vridershull i børstet rustfritt syrefast stål. Leveres med 4 stk. M4x75 mm kappeskruer, 4 stk. M4 hylsemutter, samt 4 stk. treskruer.



Langskilt

16742 Långskilt 2833-72 212 x 54 mm

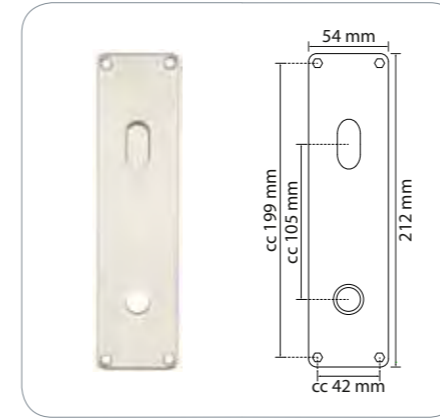
Langskilt med vrid- og nøkkelhull i børstet rustfritt syrefast stål. Leveres med 4 stk. M4x75 mm kappeskruer, 4 stk. M4 hylsemutter, samt 4 stk. treskruer.



Langskilt

16743 Langskilt 2831-105 212x54mm

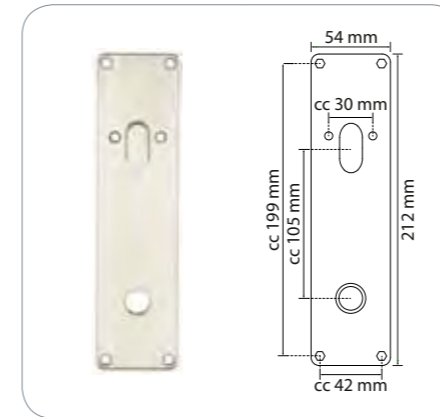
Langskilt med vrid- og sylindrehull i børstet rustfritt syrefast stål. Leveres med 4 stk. M4x75 mm kappeskruer, 4 stk. M4 hylsemutter, samt 4 stk. treskruer.



Langskilt

16744 Langskilt med knappvriders 2834-105 212x54mm

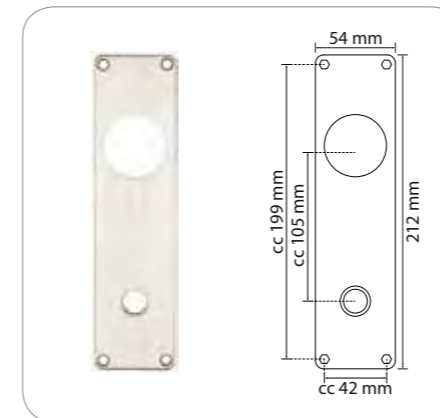
Langskilt med vridershull og knappvriders i børstet rustfritt syrefast stål. Leveres med 4 stk. M4x75 mm kappeskruer, 4 stk. M4 hylsemutter, samt 4 stk. treskruer.



Langskilt

16745 Langskilt med knappvriders 2381-105 212x54mm

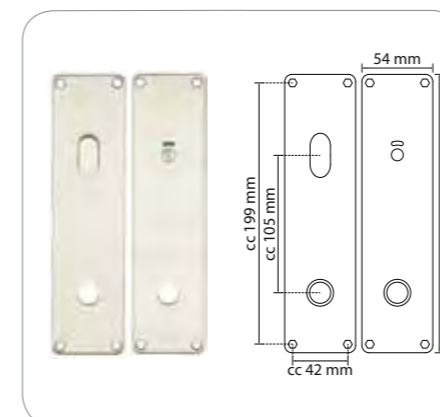
Langskilt med vridershull og knappvriders i børstet rustfritt syrefast stål. Beregnet for bruk med sylinderskilt. Leveres med 4 stk. M4x75 mm og 2 stk. M5x65 mm kappeskruer, 4 stk. M4 hylsemutter, 4 stk. treskruer, samt 2 stk. sylinderskruer.



Langskilt

16746 Langskilt 2852-105 212x54mm

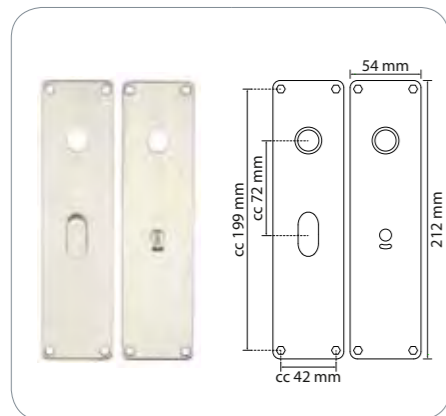
Langskilt med vrid- og sylinderskiltshull i børstet rustfritt syrefast stål. Leveres med 4 stk. M4x75 mm kappeskruer, 4 stk. M4 hylsemutter, samt 4 stk. treskruer.



Langskilt med wc-beslag

16747 Langskiltsett Wc 2835-105 212x54 mm

Langskiltsett med vridershull og wc-beslag i børstet rustfritt syrefast stål. Cc105 mm. Leveres med 4 stk. M4x75 mm kappeskruer, 4 stk. M4 hylsemutter, samt 8 stk. treskruer.



Langskilt med wc-beslag

16748 Langskiltsett Wc 2835-72 212x54 mm

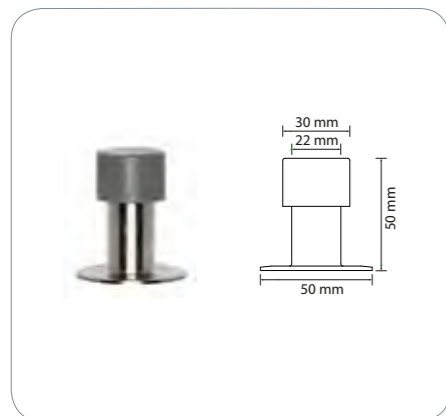
Langskiltsett med vridershull og wc-beslag i børstet rustfritt syrefast stål. Cc72 mm. Leveres med 4 stk. M4x75 mm kappeskruer, 4 stk. M4 hylsemutter, samt 8 stk. treskruer.



Dørstopper

16672 Dørstopper 2890 19x75 mm grå

Dørstopper Ø19 mm i børstet rustfritt syrefast stål. For veggmontering.



Dørstopper

16673 Dørstopper 2892 22x50 mm grå

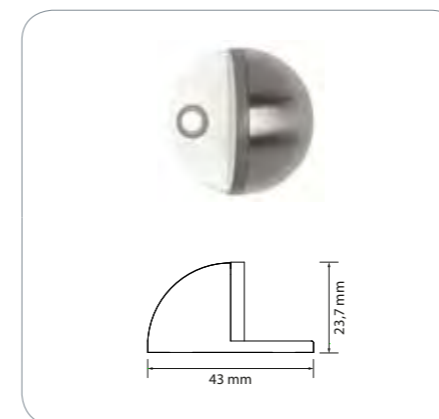
Dørstopper ø22 mm i børstet rustfritt syrefast stål. For gulv eller veggmontering.



Dørstopper

16674 Dørstopper 2893 22x75 mm grå

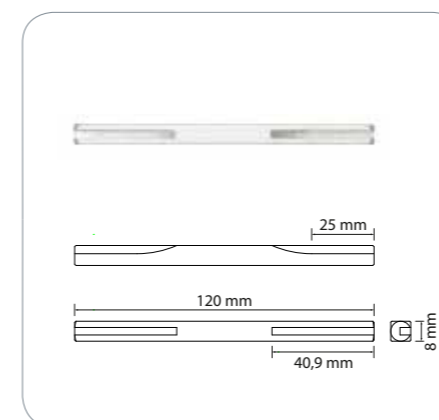
Dørstopper ø22 mm i børstet rustfritt syrefast stål. For gulv eller veggmontering.



Dørstopper

16643 Dørstopper 2897 45x25 mm grå

Dørstopper ø45 mm i børstet rustfritt syrefast stål. For gulvmontering.



Vriderpinne

16730 Vriderpinne 120 mm dacromet

Vriderpinne i stål med dacromet overflatebehandling.



Settskrue

16731 Settskrue M5x6,5 mm

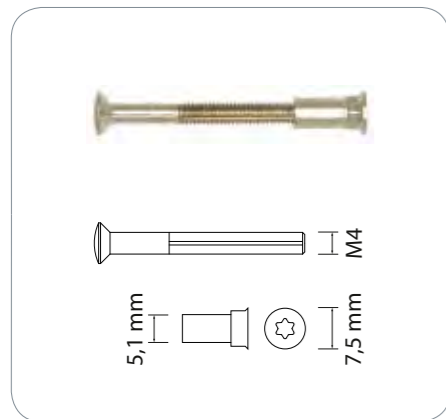
Settskrue i rustfritt stål. Passer til 16 mm dørvridere, artikkel nr. 16621 og 16623. Pak. à 2 stk.



Settskrue

16732 Settskrue M5x8 mm

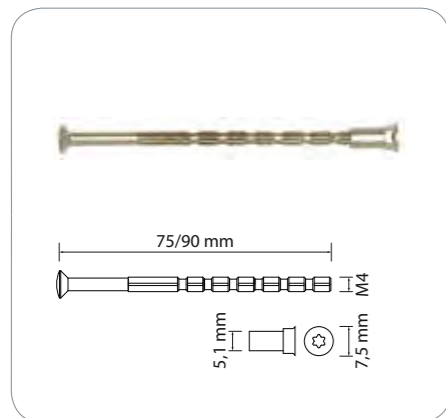
Settskrue i rustfritt stål. Passer til 19 mm dørvridere, artikkel nr. 16635, 16636, 16622, 16624, 16625, 16626, 16627, 16629, 16630, 16631, 16632, 16633 og 16634. Pak. à 2 stk.



Skruesett

16734 Skruesett M4x38mm

Skruesett med hylsemutter i forniklet messing. Inneholder 2 stk. skruer, samt 2 stk. M4 hylsemutter.

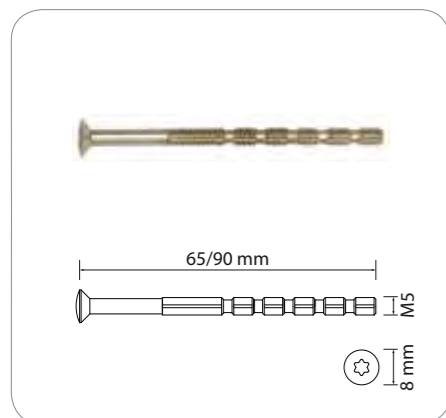


Skruesett

16735 Skruesett M4x75mm

16736 Skruesett M4x90mm

Skruesett med hylsemutter i forniklet messing. Inneholder 2 stk. kappeskruer, samt 2 stk. M4 hylsemutter.

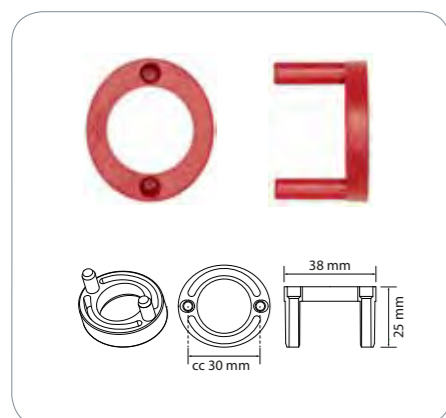


Kappeskruer

16846 Kappeskruer M5x65 mm

16847 Kappeskruer M5x90 mm

Kappeskruer i rustfritt stål. Inneholder 2 stk.



Styreplugg

16737 Styreplugg

Styreplugg i rød plast. Anvendes ved montering av dørvidere med gjennomgående skruer. Styrepluggen gir rask og enkel montering av skruen i hylsemutteren, samtidig som den sikrer at skruene sitter bedre fast. Inneholder 2 stk.

Sertifisert kvalitet fra Habo

Som Nordens ledende leverandør av beslag kjenner vi betydningen av et godt materialvalg.

Vi stiller høye krav til våre produkter, både til utseende, styrke og funksjon.

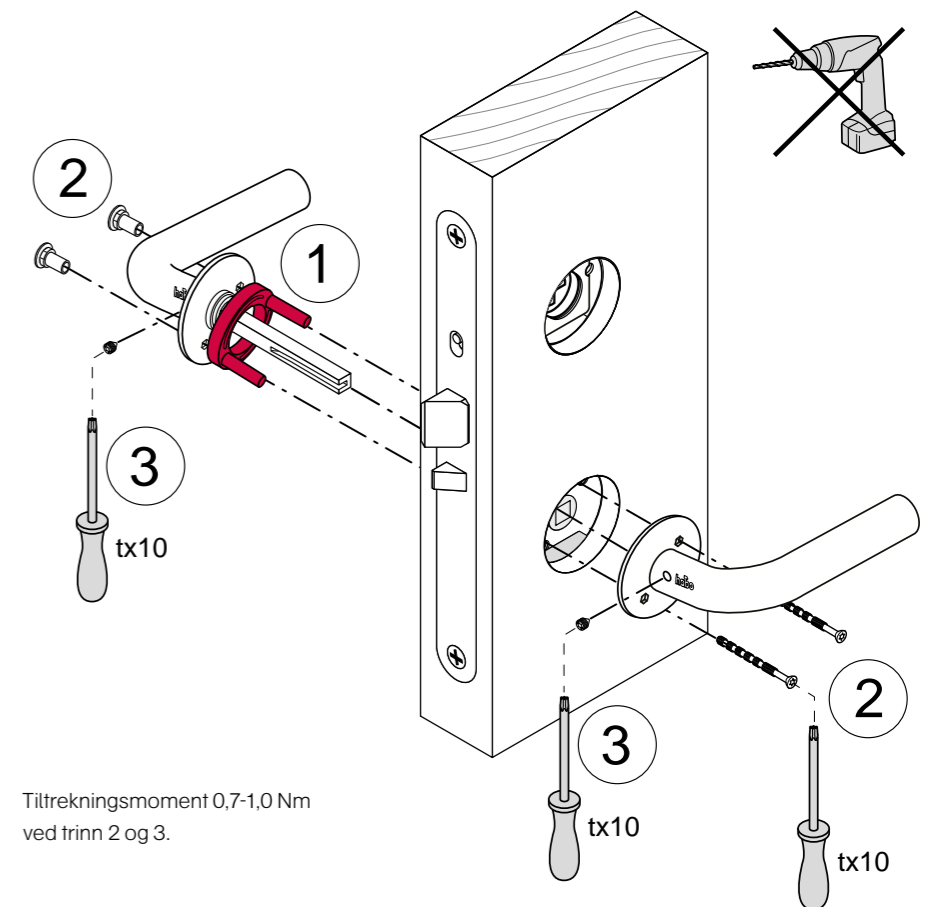
Samtlig dørvidere i 316-serien er testet og sertifisert iht. kategori EN 1906 klasse 4, den mest krevende europeiske standarden. Les mer om sertifikatet på vår hjemmeside www.habo.com.



Enkel montering

En god dørvidere skal ha flere egenskaper enn å passe som hånd i hanske i arkitektens tegneprogram, den skal også passe i døren uten vanskeligheter. Felles for alle våre modeller er den enkle monteringen. For å gjøre ditt produktvalg til virkelighet på byggeplassen, er det alltid en monteringsanvisning tilgjengelig på nettet, i tillegg til den som følger varen. Illustrasjoner forklarer hvert eneste trinn til dørvideren sitter som den skal.

Har du behov for ytterligere informasjon eller gode råd underveis? Snakk med din forhandler, eller ring til oss i Habo.



Tiltrekningsmoment 0,7-1,0 Nm ved trinn 2 og 3.

Om Habo

Helt siden starten i 1921 har Habo hatt en lidenskap for detaljer. Det påvirker ikke bare hvordan vi designer og utvikler våre produkter, i funksjon, bredde eller kvalitet, men

også vårt syn på godt håndtverk og effektiv problemløsning. Med nærmere 7000 artikler i sortimentet er vi ledende på beslag i Norden. Du finner våre produkter hoved-

saklig i byggevarehandelen, jernvareforretninger og stor-markeder. Se våre produkter på vår hjemmeside eller hos en av våre forhandlere.

Habo Norge AS
Brøttemsvien 105
7072 Heimdal
T +47 73 95 66 00
F +47 73 95 66 30
firmapost@habo.com

Vi reserverer oss for eventuelle trykkfeil og endringer i sortiment og/eller produktspesifikasjoner. Se vårt sortiment på www.habo.com



habo®