



AVK STØTTEHYLSE MED KILE

Benyttes innvendig i PE-rør, DN20-600

05/E-008



AVK anbefaler at støttehylse alltid benyttes på PE-rør. AVK støttehylser fra 63 til 600 mm utvendig rør, er laget av rustfritt stål, AISI 304 og er tilgjengelig for PE-rør, både for SDR 11 og SDR 17. For rør som leveres i kveiler, anbefaler AVK støttehylser som gjenoppretter korrekt rundhet på røret, samtidig som den gir en korrekt avfasing av den kappede spissenden. Fra 25 – 63 mm utvendig rør leveres støttehylsene i polypropylene.

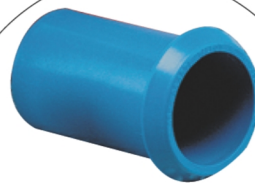


Produktbeskrivelse:
Støttehylse for PE-rør



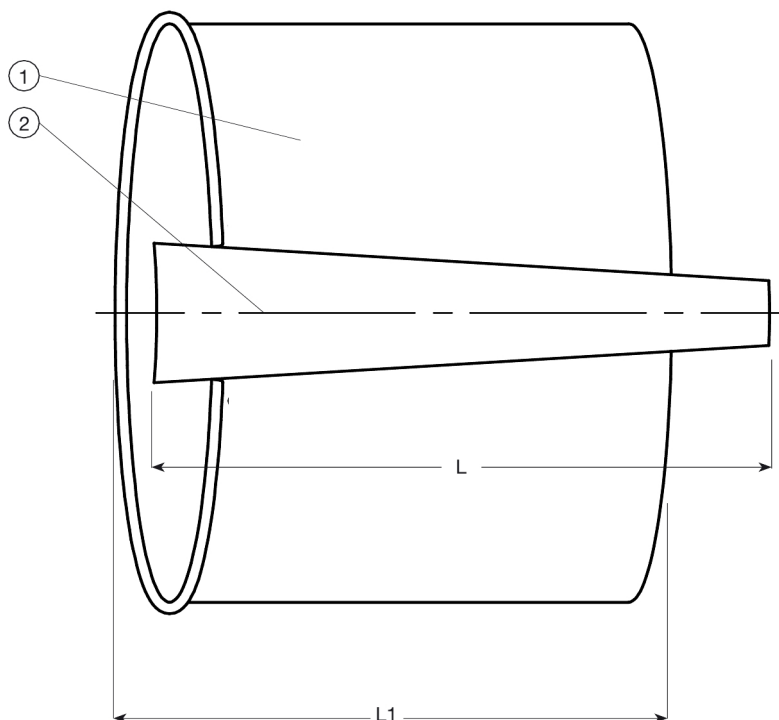
Funksjoner:

- Støttehylsene er produsert i AISI 304
- For å forhindre korrosjon er disse beiset og passivisert
- SDR 11 og SDR 17, andre trykklasser på forespørsel
- Leveres for rør-dimensjoner DN25 - DN600, andre dimensjoner på forespørsel



05-XXX-54-002,
DN 25-50
in PP (Polypropylene)

Expect ... **AVK**



Komponentliste:

1. Hylse	Rustfritt stål AISI 304	2. Kile	Rustfritt stål AISI 304
----------	-------------------------	---------	-------------------------

Komponentene kan erstattes med tilsvarende eller høyere klasse materialer.

Generell informasjon:

AVK ref. nr.	NRF nr.	DN	SDR	Rør dia.	L	L1	Teoretisk vekt / kg
		mm		mm	mm	mm	
05-025-54-002 (1)	2544692	20	-	25	-	36	0,1
05-032-54-002 (1)	2544694	25	-	32	-	44	0,1
05-040-54-002 (1)	2544696	32	-	40	-	54	0,2
05-050-54-002 (1)	2544698	40	-	50	-	74	0,3
05-063-53-000	2081904	50	17	63	200	150	0,4
05-063-54-000	2081954	50	11	63	200	150	0,4
05-063-54-002 (1)	2544701	50	-	63	-	87	0,6
05-075-53-000	2081907	65	17	75	200	150	0,5
05-075-54-000	2081957	65	11	75	200	150	0,5
05-090-53-000	2081911	80	17	90	230	150	0,7
05-090-54-000	2081961	80	11	90	230	150	0,7
05-110-73-000	2081914	100	17	110	230	150	0,8
05-110-74-000	2081964	100	11	110	230	150	0,8
05-125-73-000	2081917	125	17	125	230	150	1,0
05-125-74-000	2081967	125	11	125	230	150	1,0
05-140-73-000	2081918	140	17	140	230	150	1,1
05-140-74-000	2081969	140	11	140	230	150	1,1
05-160-73-000	2081924	150	17	160	325	200	1,3
05-160-74-000	2081974	150	11	160	325	200	1,3
05-180-73-000	2081925	175	17	180	325	200	1,4
05-180-74-000	2081975	175	11	180	325	200	1,4
05-200-73-000	2081927	200	17	200	325	200	1,4
05-200-74-000	2081977	200	11	200	325	200	1,4
05-225-73-000	2081931	225	17	225	350	200	1,9
05-225-74-000	2081981	225	11	225	350	200	2,0
05-250-73-000	2081934	250	17	250	350	200	2,3
05-250-74-000	2081984	250	11	250	350	200	2,5

Som følge av en kontinuerlig produktutvikling, forbeholder AVK seg retten til å endre design, materialer og spesifikasjoner uten varsel.

Generell informasjon:

AVK ref. nr.	NRF nr.	DN	SDR	Rør dia.	L	L1	Teoretisk vekt / kg
		mm		mm	mm	mm	
05-280-73-000	2081937	275	17	280	375	200	2,7
05-280-74-000	2081987	275	11	280	375	200	3,3
05-315-73-000	2081941	300	17	315	375	200	3,5
05-315-74-000	2081991	300	11	315	375	200	3,3
05-355-73-000	2081855	350	17	355	400	200	4,0
05-355-74-000	2081856	350	11	355	400	200	3,8
05-400-73-000	2081858	400	17	400	400	200	4,5
05-400-74-000	2081859	400	11	400	400	200	4,3
05-450-73-000		450	17	450	400	200	3,0
05-450-74-000		450	11	450	400	200	2,7
05-500-73-000		500	17	500	400	200	5,3
05-500-74-000		500	11	500	400	200	5,1
05-630-73-000		600	17	630	400	200	5,8
05-630-74-000		600	11	630	400	200	5,5

(1) Laget i en del av polypropylene. Denne støttehylsen har ingen kile.