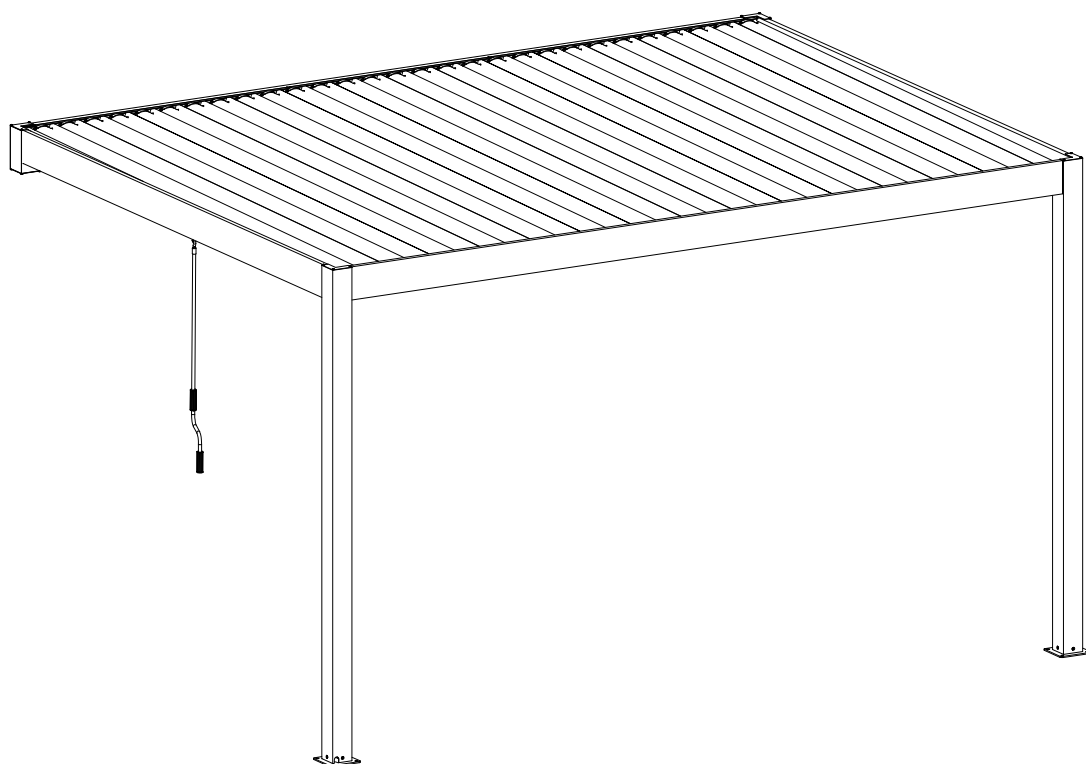


KRIFON

# **MONTERINGSANVISNING**

## **BAMLE PERGOLA**

### **3x3 // 3x4**



# BRUKSINFORMASJON

Skap et lunt og hyggelig uterom i hagen med en Pergola!

## TILBEHØR

Du kan bygge på med ønsket antall vegger (manuelle eller elektriske), lamellvegger, skyvedører i glass, eller belysning etter behov.

## FORANKRING

Pergolaen må være i vater og avstand mellom bein/søyler må være lik oppe og nede. Pass på at veggene kan beveges opp og ned før pergola forankres. Alle ben må forankres godt i underlaget, med egnet festemateriell.

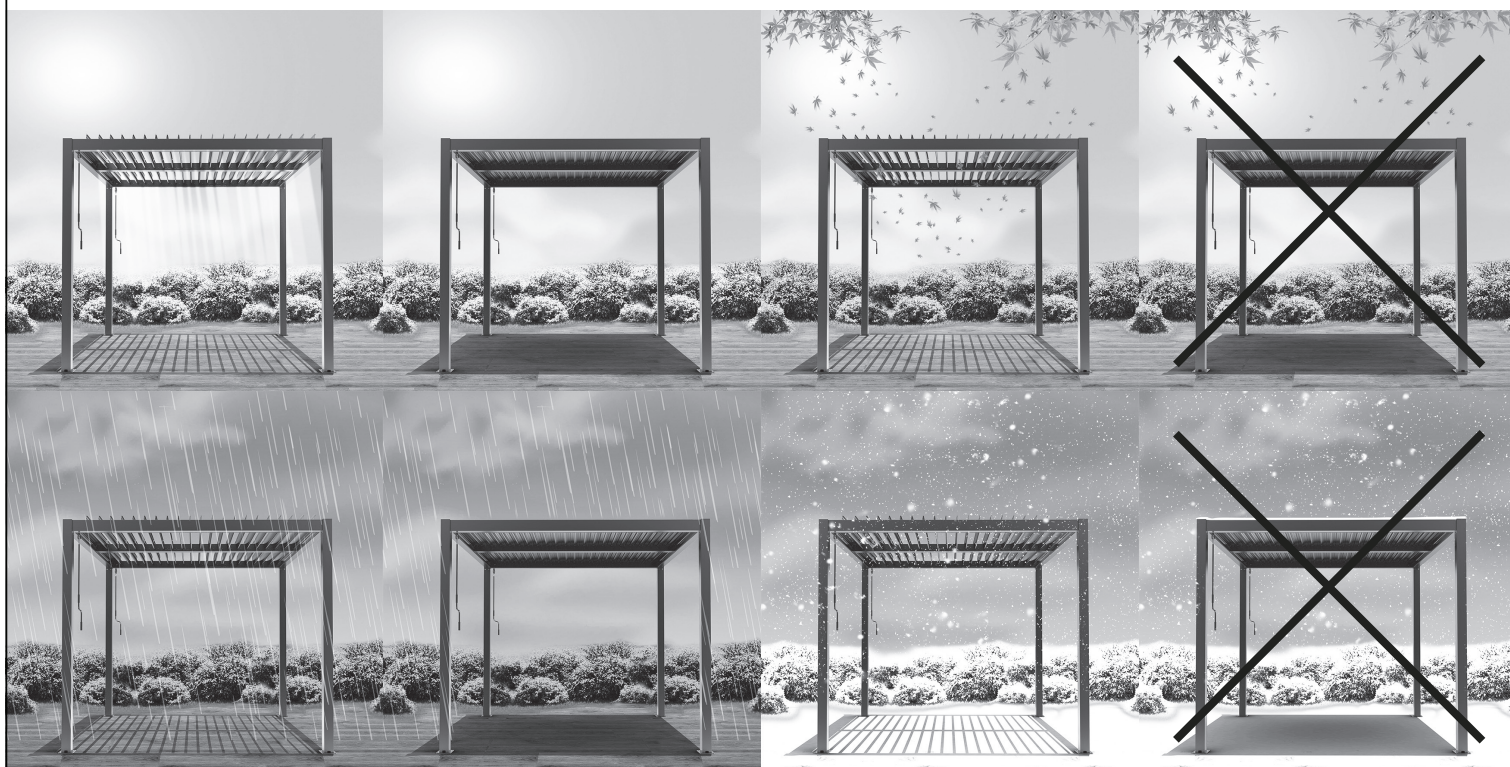
## VEDLIKEHOLD / VINTERLAGRING

Vår pergola er lagd for nordiske forhold. Aluminiumsrammen krever minimalt vedlikehold, men tørker du av den en gang innimellom holder den seg penere over tid.

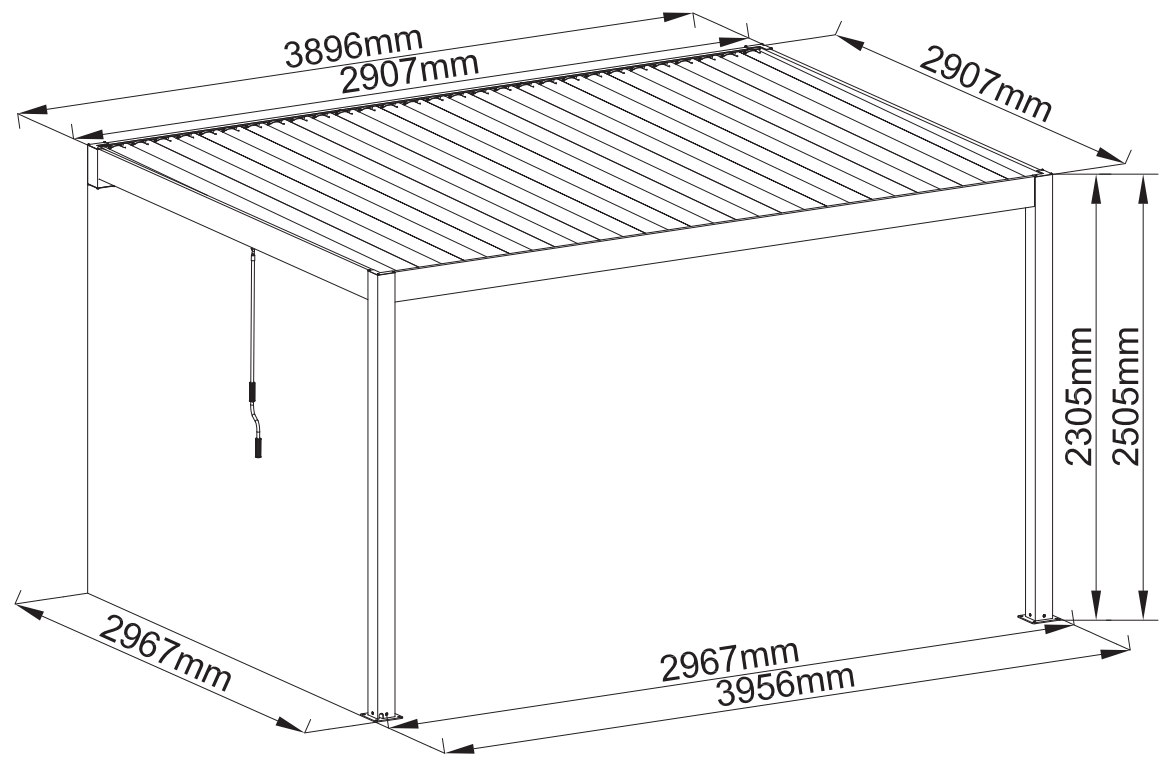
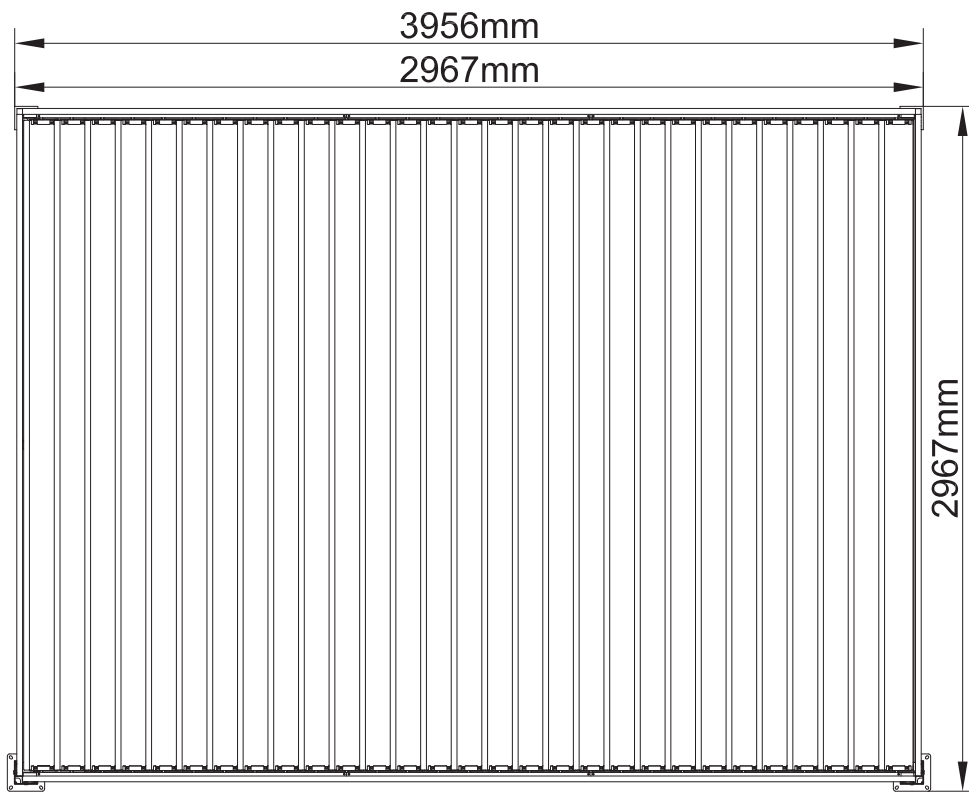
Taket har dreibare aluminiumslameller som skjermer mot sol og nedbør. Når lamellene er lukket dreneres vannet ut til sidene og ledes ned gjennom stolpene.

Høst og vinter må lamellene settes i 90 graders vinkel slik at løv og snø ikke samles på taket. Husk også at lamellene aldri må dreies på ved frost og snø, da vil mekanismen kunne knekke. Ved større snøfall bør man ha tilsyn med pergola, og snø kastes skånsomt bort ved behov.

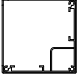
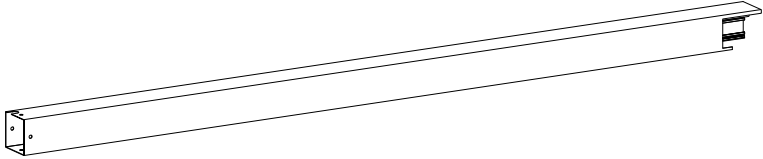
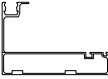
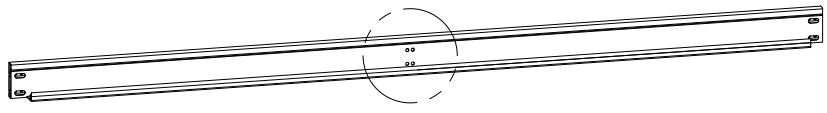



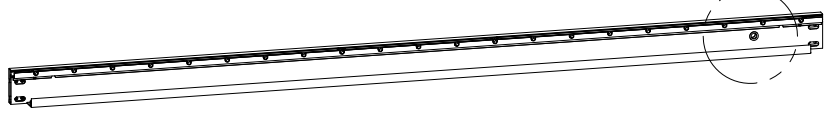

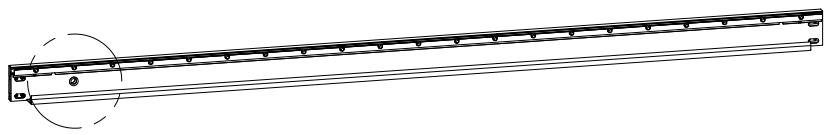
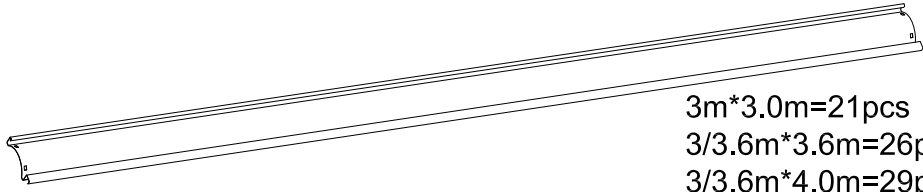
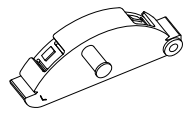
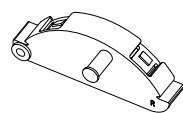
Vegger må være rullet opp når de ikke er i bruk, slik at man får minst mulig vindfang.



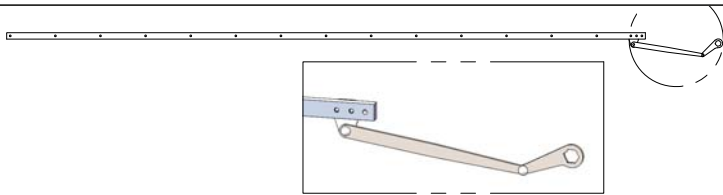
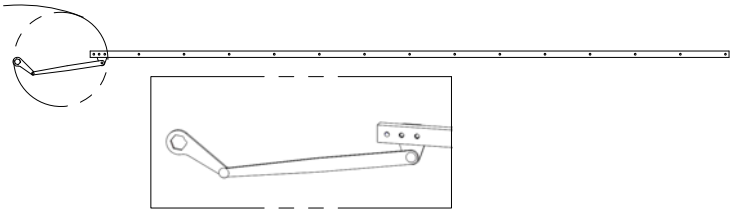
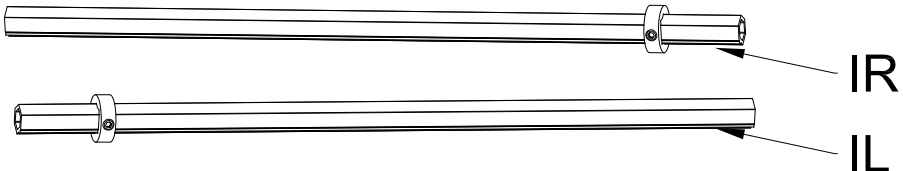
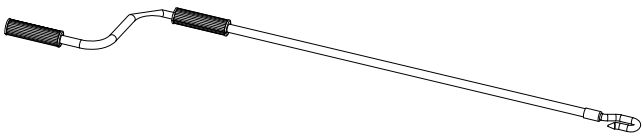
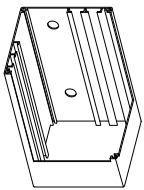
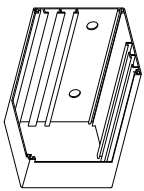
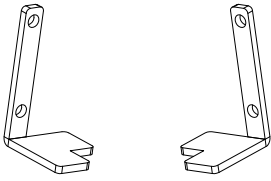

# PRODUKTMÅL



# INNHOUDSLISTE

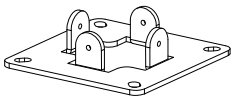
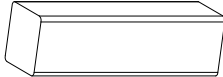
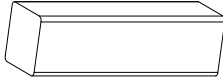

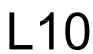
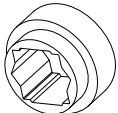
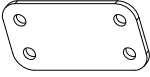
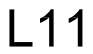
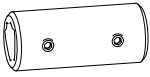
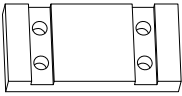
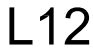
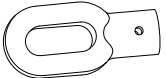

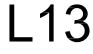
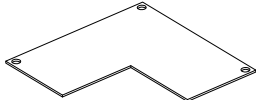
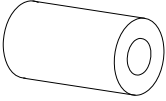
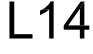
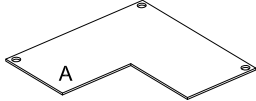
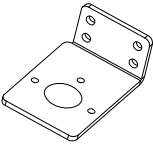
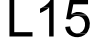

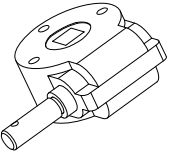
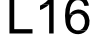

DELENR.	NAVN	SKISSE	ANTALL
A1	 Søyle		2
B1	 Bjelke med feste til girkasse		1
B2	 Bjelke		1
C1	 Bjelke		1
C2	 Bjelke		1
F	Taklamell	 <p>                     3m*3.0m=21pcs                      3/3.6m*3.6m=26pcs                      3/3.6m*4.0m=29pcs                 </p>	
GL	Endedeksel venstre side lamell	 <p>                     3m*3.0m=21pcs                      3/3.6m*3.6m=26pcs                      3/3.6m*4.0m=29pcs                 </p>	
GR	Endedeksel høyre side lamell	 <p>                     3m*3.0m=21pcs                      3/3.6m*3.6m=26pcs                      3/3.6m*4.0m=29pcs                 </p>	

# INNHOUDSLISTE

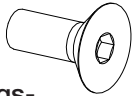
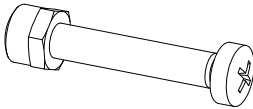
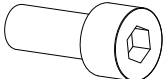
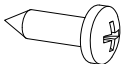
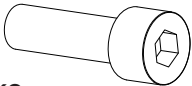
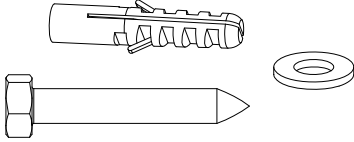
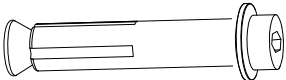
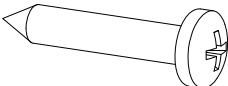
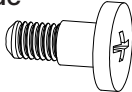
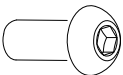
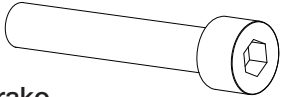
DELENR.	NAVN	SKISSE	ANTALL
HL	Sammenkoblingslist taklameller venstre side		1
HR	Sammenkoblingslist taklameller høyre side		1
IL & IR	Sekskantaksel		1&1
J	Hånd sveiv		1
ML	Veggbrakett		1
MR	Veggbrakett		1
NL & NR	Feste veggbrakett		1&1
O	Silikon		1



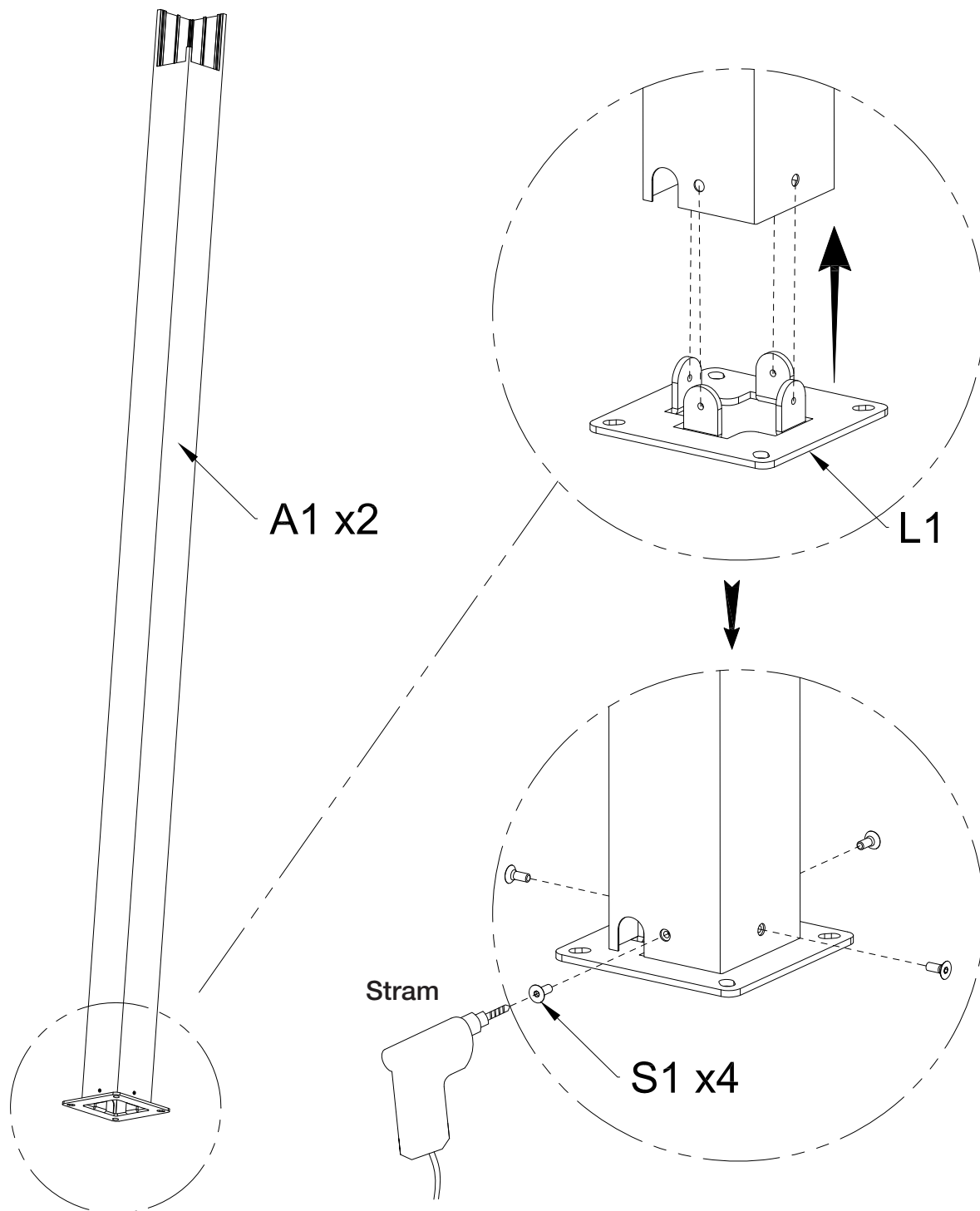
# INNHOOLDSLISTE


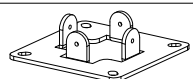
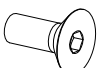
DELENR.	NAVN	SKISSE	ANTALL		
L1	 Bunnplate søyle	2	 L9	 Firkantaksel	1
L2	 Bjelkebrakett	4	 L10	 Låsehylse	2
L3	 Bjelkebrakett	4	 L11	 Skjøtemuffe	2
L4	 Festeplate	4	 L12	 Øyebolt	1
L5	 Festeplate	8	 L13	 Topplate til søyle	2
L6	 Skjøtemuffe	2	 L14	 Topplate til søyle	2
L7	 Brakett girkasse	1	 L15	 Topplate til søyle	2
L8	 Girkasse	1	 L16	 Topplate til søyle	2

# INNHOUDSLISTE

DELENR.	NAVN	SKISSE	ANTALL	
S1	 Monterings- skrue M6*20	8	 Skrue og mutter M4 & M4*20	1
S2	 Unbrako- skrue M8*16	16	 Stjerneskrue ST5.5*16	20
S3	 Unbrako- skrue M8*20	16	 M8*75 & φ8*1 & φ10*50	8
S4	Ekspansjonsbolter  M10*85	4	Treskrue + skive og plugg	
S5	 Stjerne- skrue ST4.8*45	2		
S6	Monterings- skrue  φ6*13*M5 3m*3.0m=40pcs 3/3.6m*3.6m=50pcs 3/3.6m*4.0m=56pcs			
S7	 Panskrue M6*16	4		
S8	 Unbrako- skrue M6*35	3		

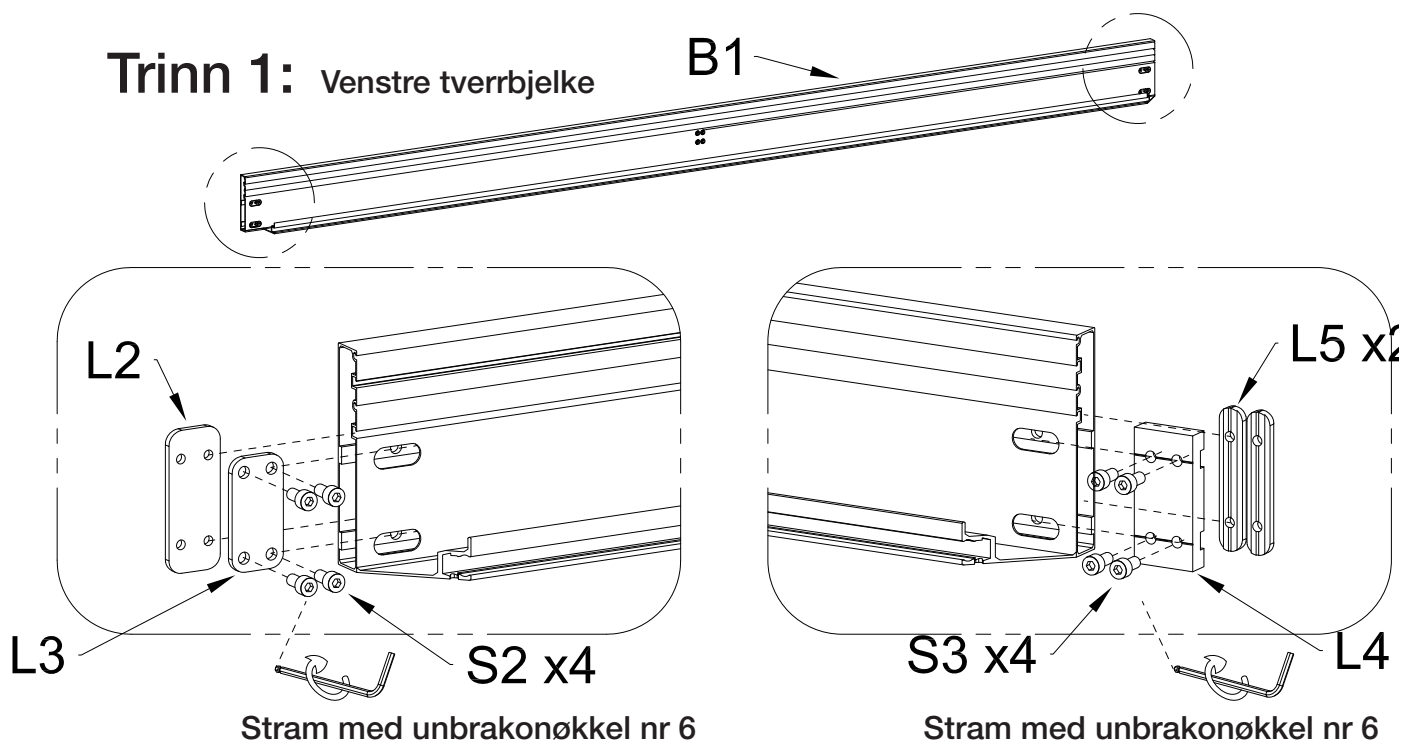
# 1. Monter bunnplate L1 til stolpe A1 med skrue S1



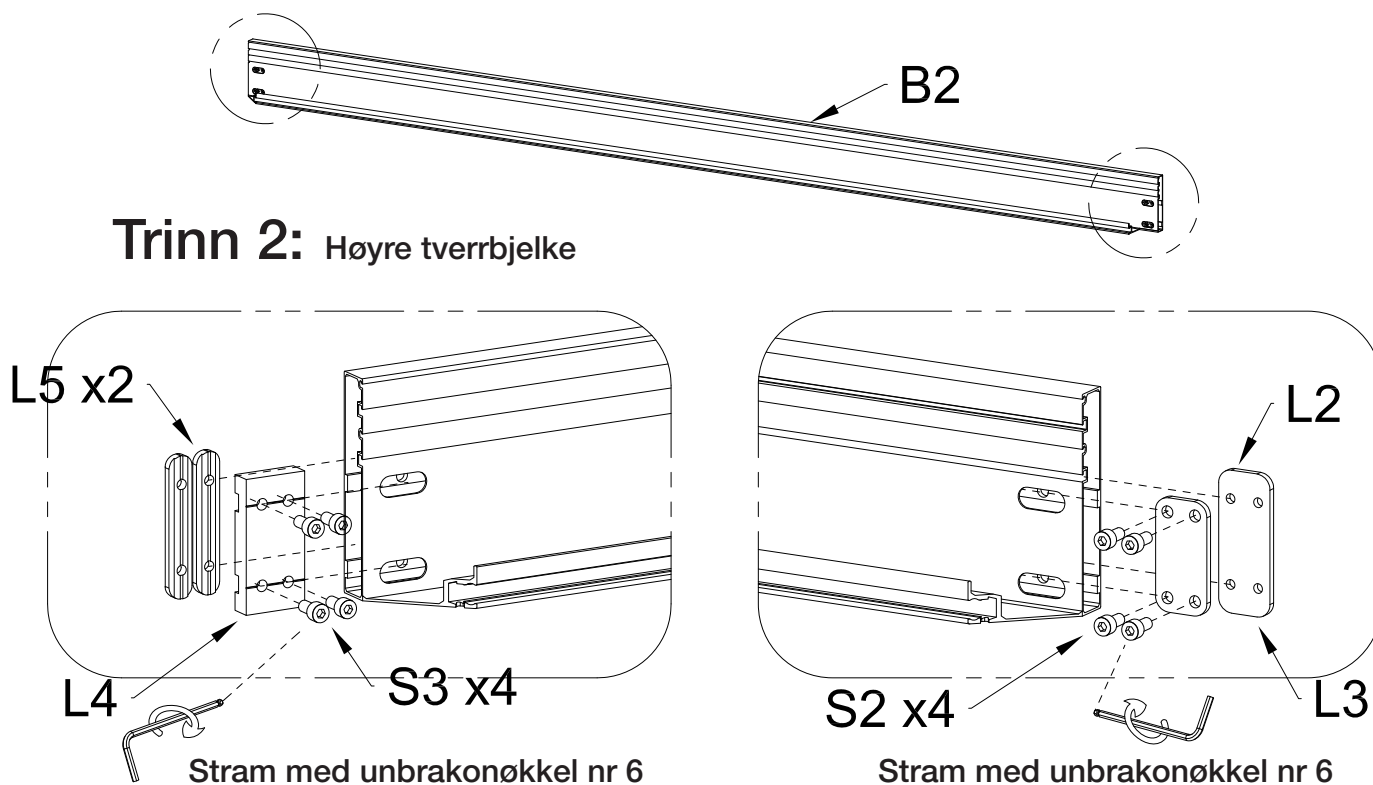
A1		QTY:2PCS
L1		QTY:2PCS
S1		M6*20 QTY:8PCS





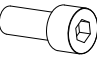
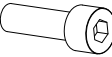
## 2. Monter endestykker på tverrbjelker

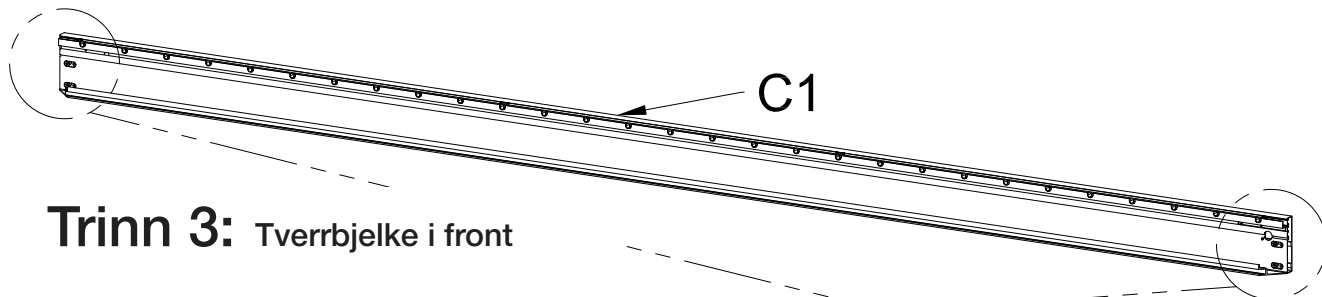
### Trinn 1: Venstre tverrbjelke



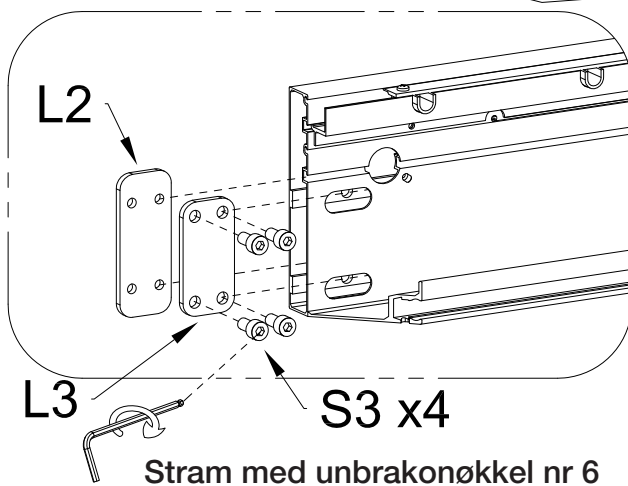
### Trinn 2: Høyre tverrbjelke



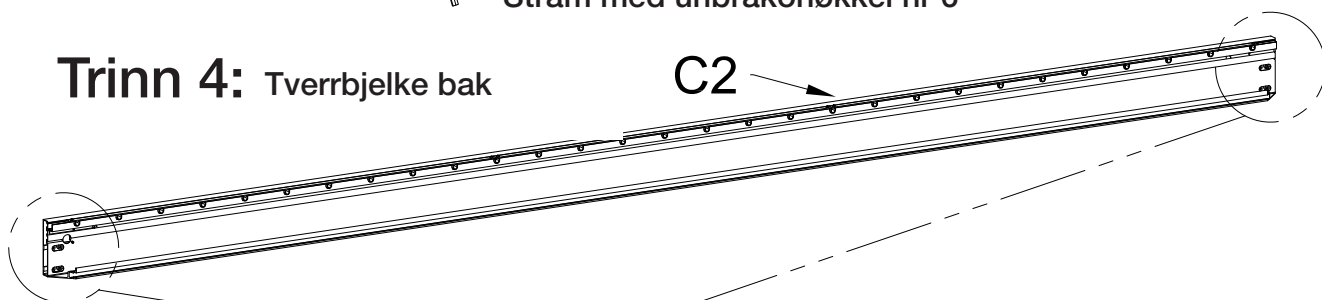
<b>L2</b>		QTY:2PCS	<b>L3</b>		QTY:2PCS	<b>L4</b>		QTY:2PCS
<b>L5</b>		QTY:4PCS	<b>S2</b>	 M8*16	QTY:8PCS	<b>S3</b>	 M8*20	QTY:8PCS



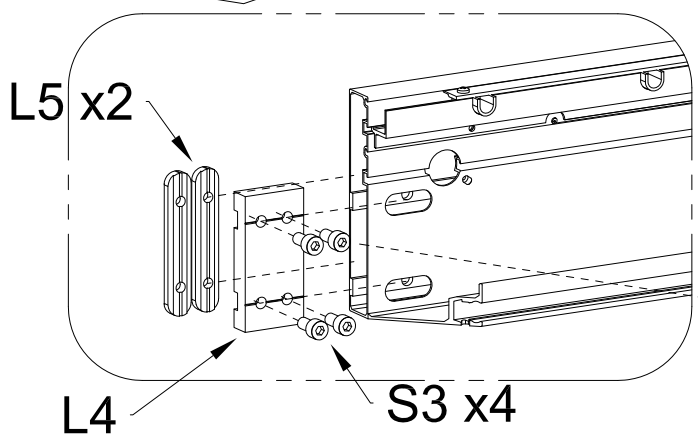
**Trinn 3:** Tverrbjelke i front



Stram med unbrakonøkkel nr 6



**Trinn 4:** Tverrbjelke bak



Stram med unbrakonøkkel nr 6

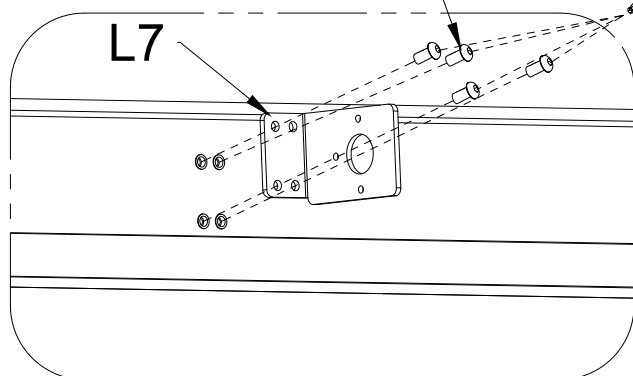
Fest plate L5 og L4 med skruer S3

Fest først alle skruene for hånd før de strammes til.

L2		QTY:2PCS	L3		QTY:2PCS	L4		QTY:2PCS
L5		QTY:4PCS	S2	 M8*16	QTY:8PCS	S3	 M8*20	QTY:8PCS

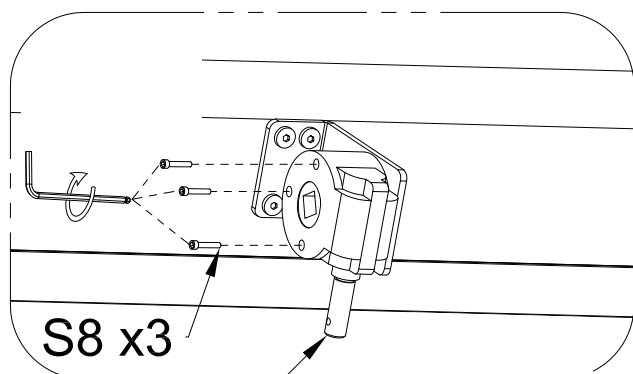
### 3. Monter gearkassen

Trinn 1: S7 x4



Stram med unbrakonøkkel nr 4

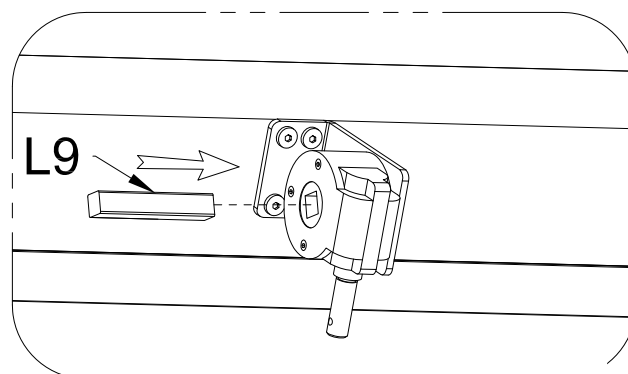
Trinn 2:



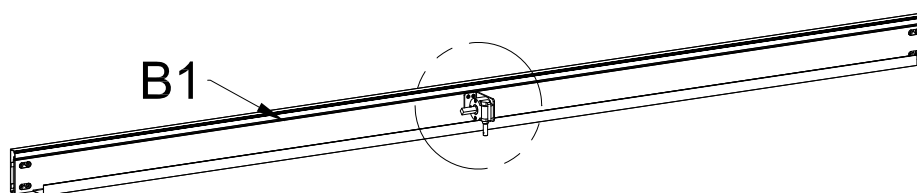
L8

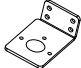

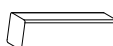
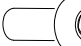

Stram med unbrakonøkkel nr 4

Trinn 3:

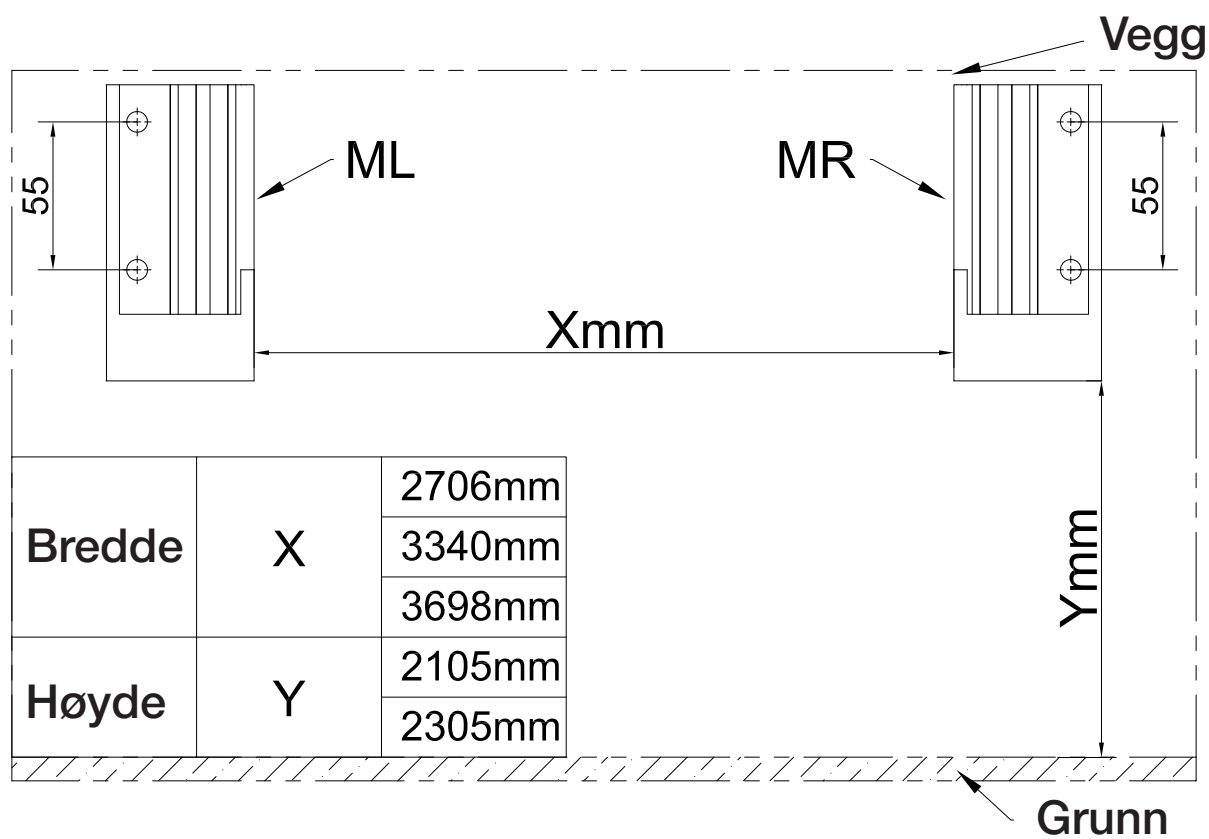


L9



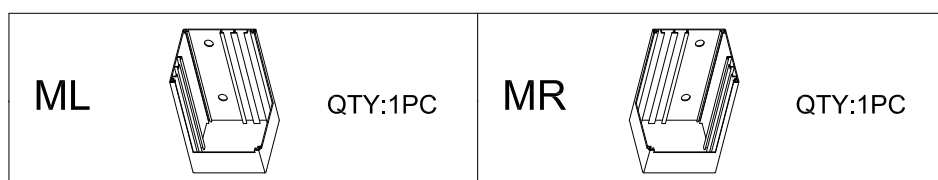
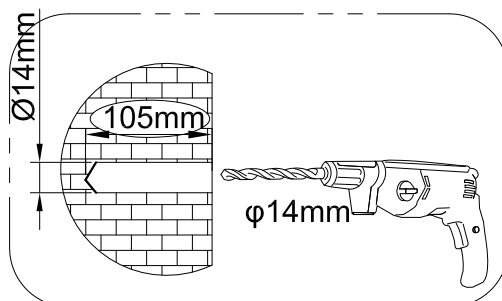
L7		QTY:1PC	L8		QTY:1PC
L9		QTY:1PC	S7	 M6*16	QTY:4PCS
			S8	 M6*35	QTY:3PCS

#### 4. Fest veggbraketter i vater. Monter så tverrbjelken

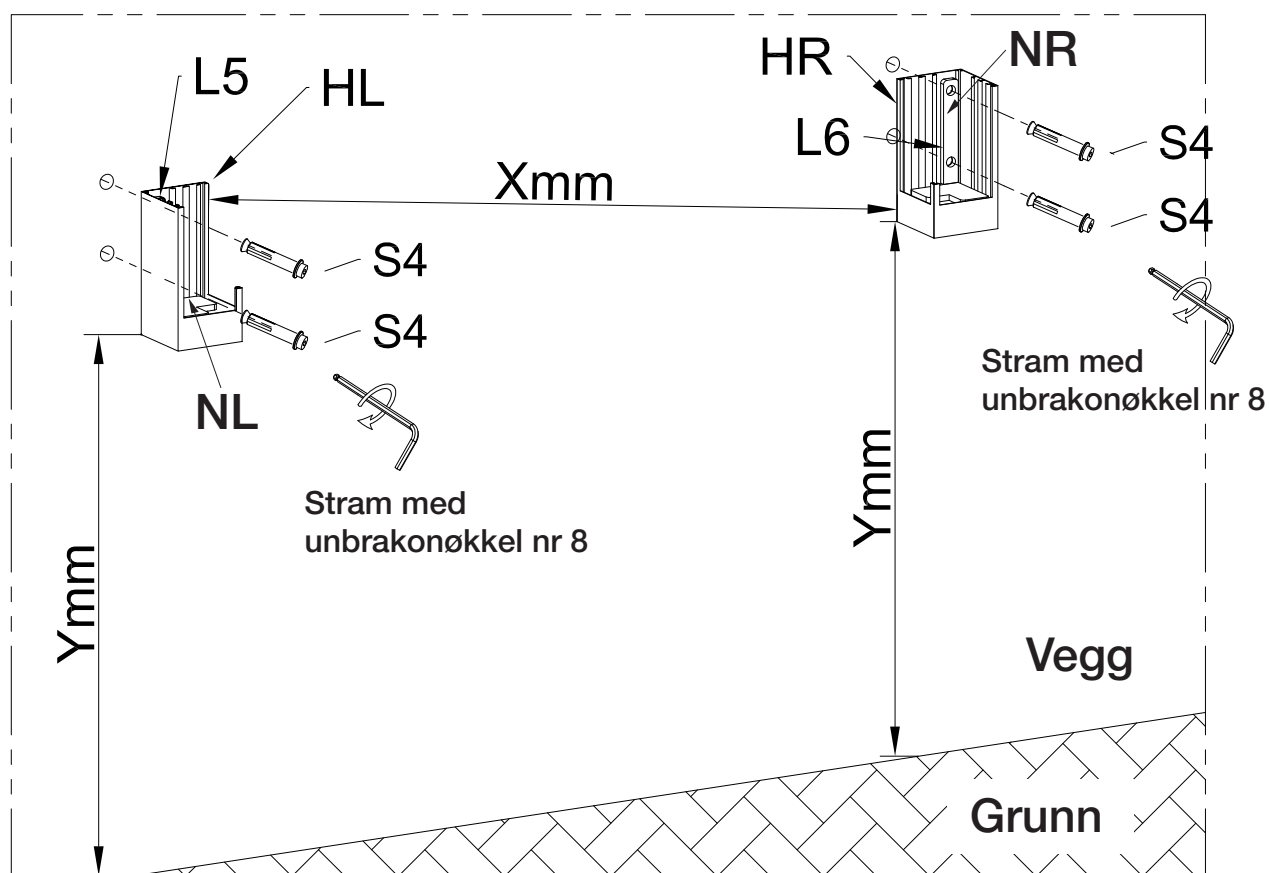


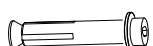
Ved betongvegg, følg veiledning under:

#### 2) Bruk et slagbor for å lage hull og monter ekspansjonsbolter

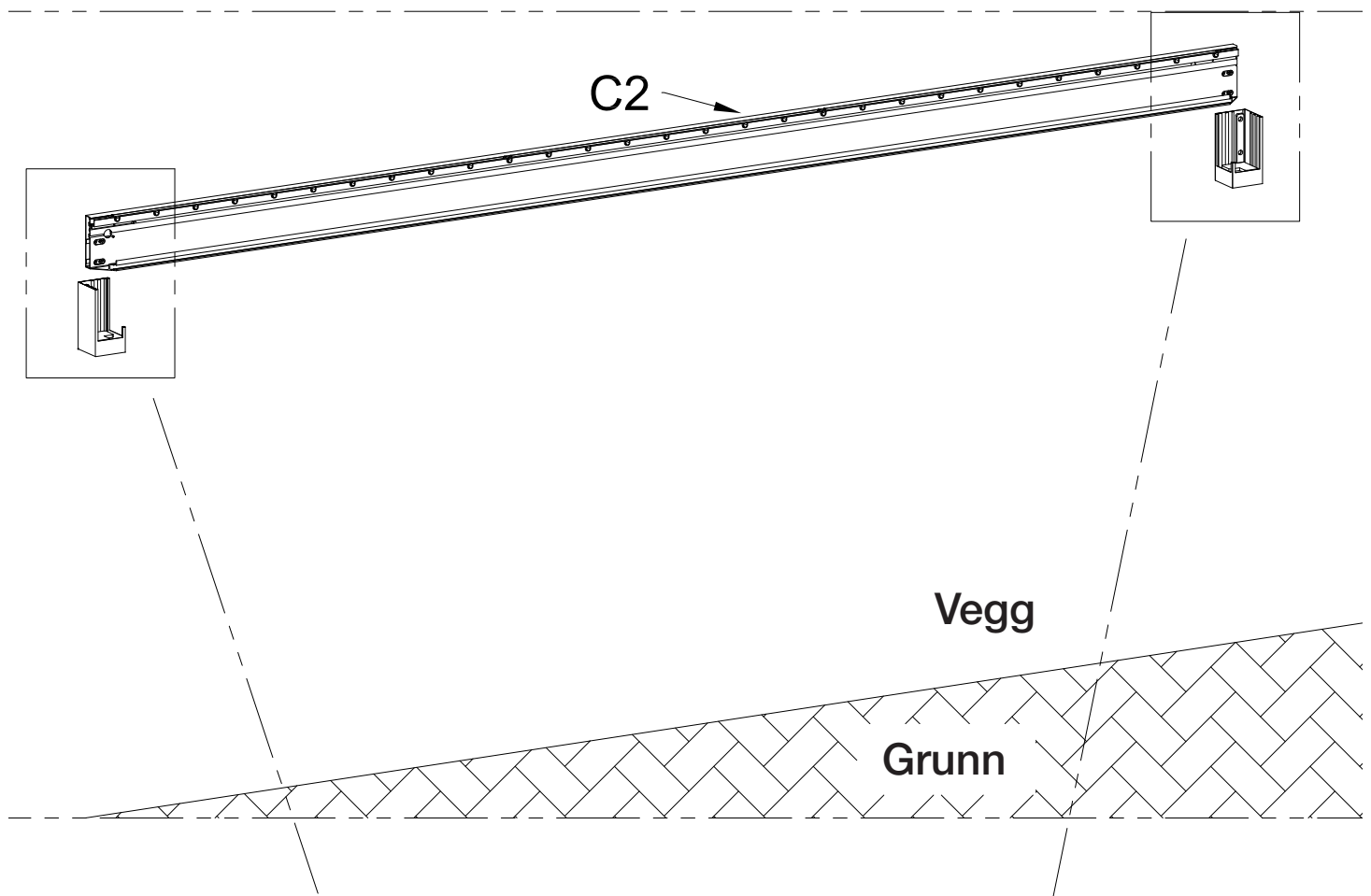


5. Bruk treskruer og skiver for å feste veggbraketten, mål lengden, juster og sørg for at den er i vater og stram godt til

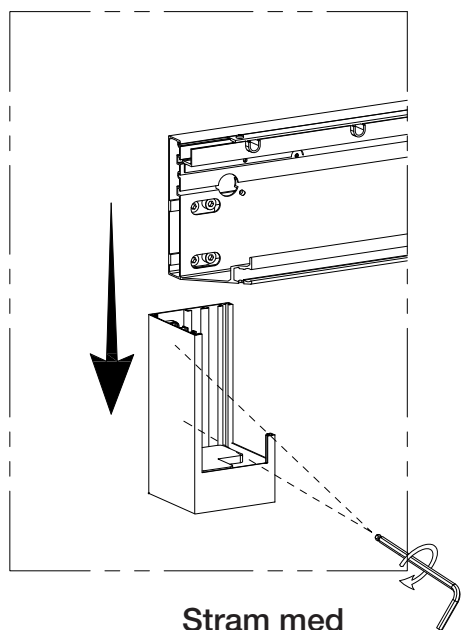


S4  QTY:4PCS  
M10\*85

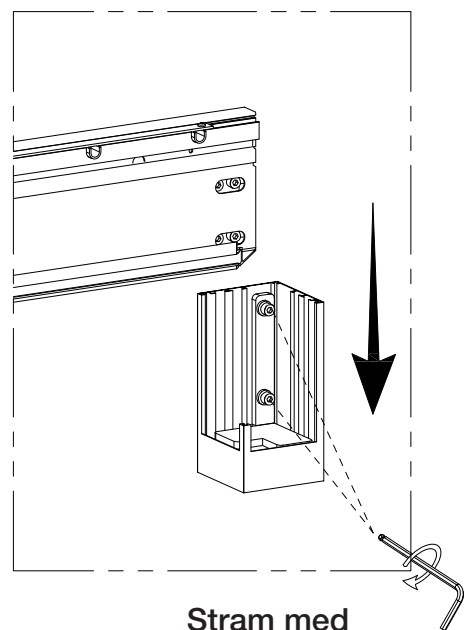
## 6. Monter bjelke



NL &  
NR



Stram med  
unbrakonøkkel nr 8

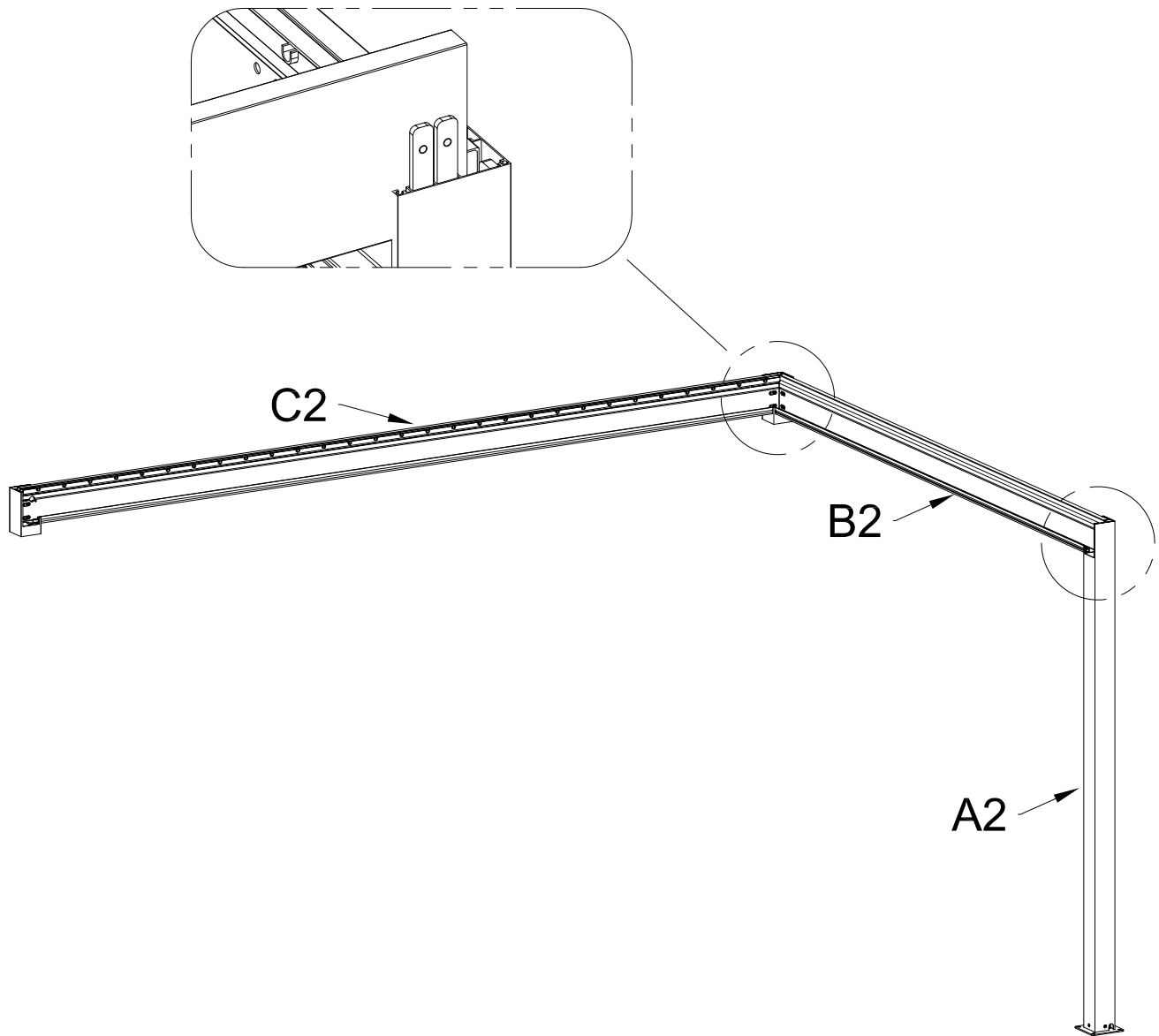


Stram med  
unbrakonøkkel nr 8

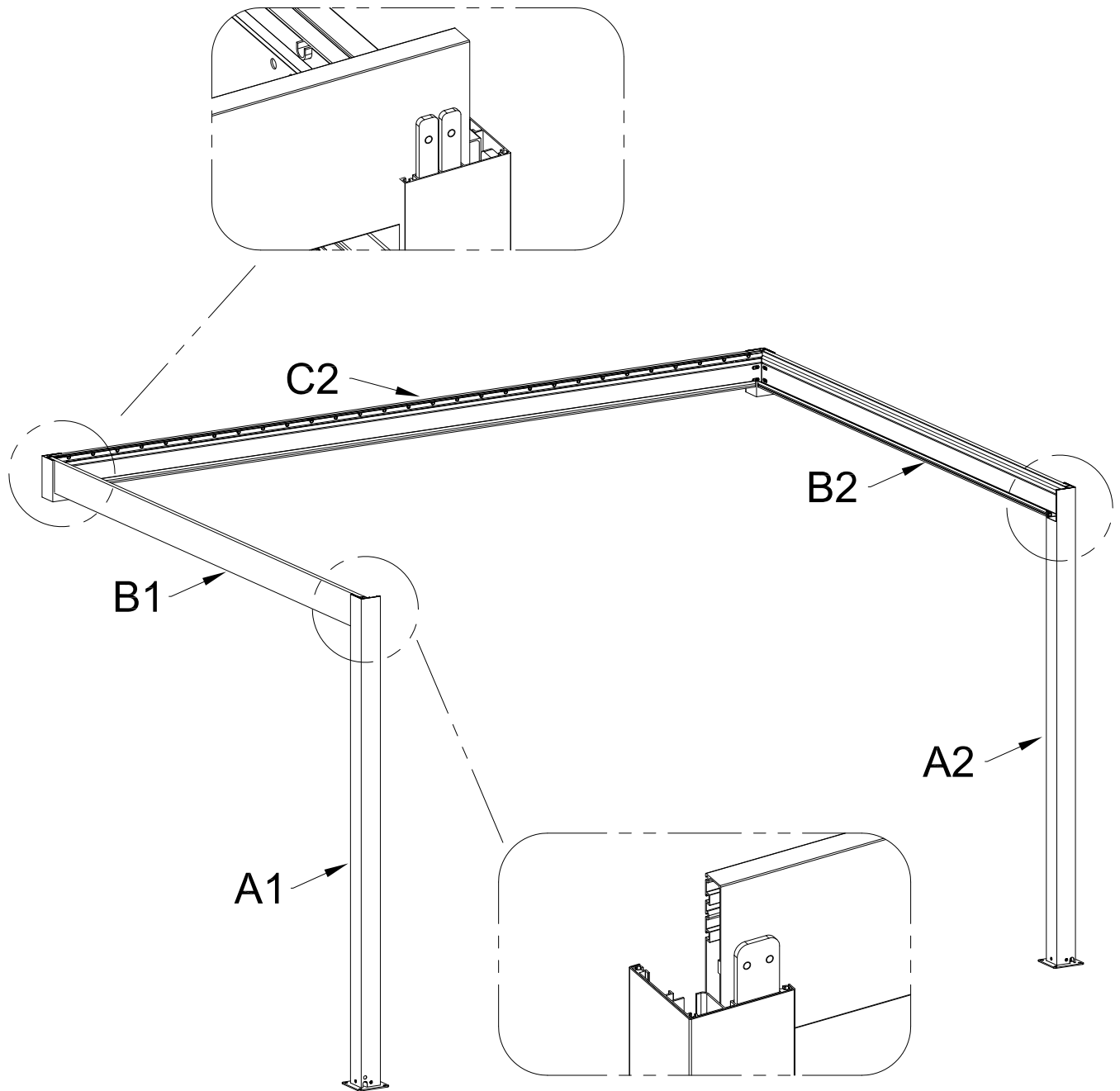


Etter de horisontale bjelkene er installert, stram til boltene

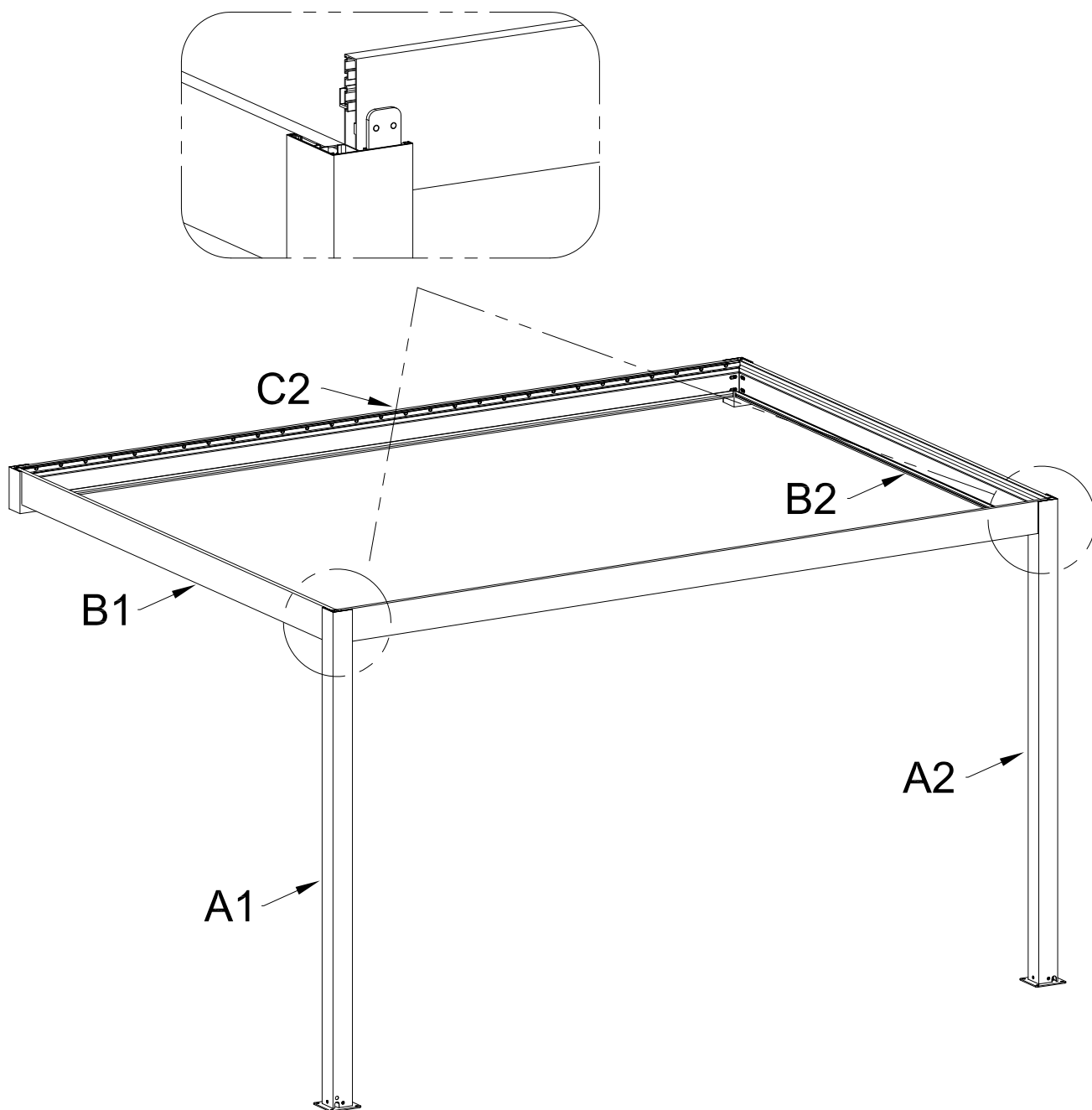
## 7. Monter høyre bjelke og søyle



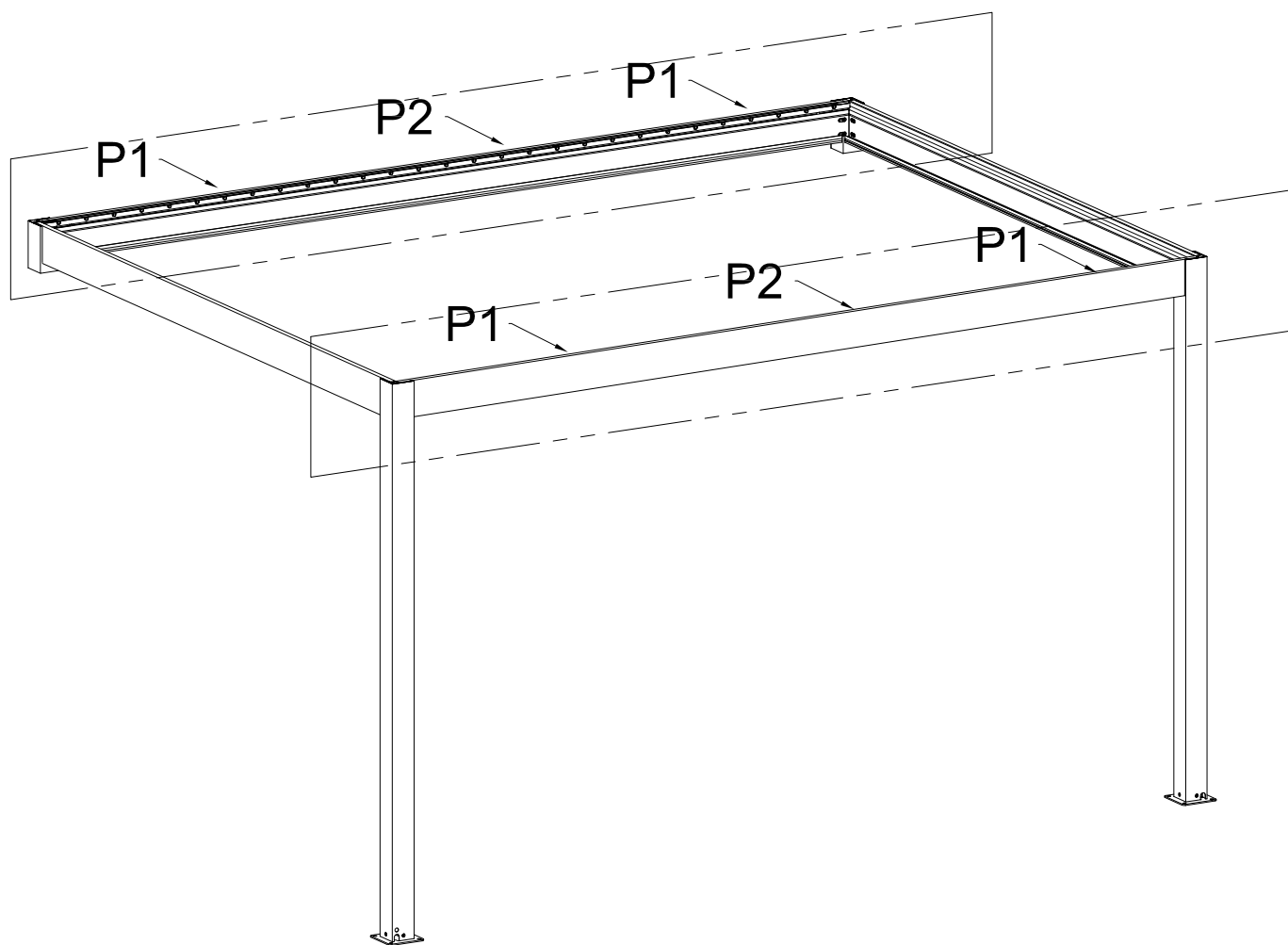
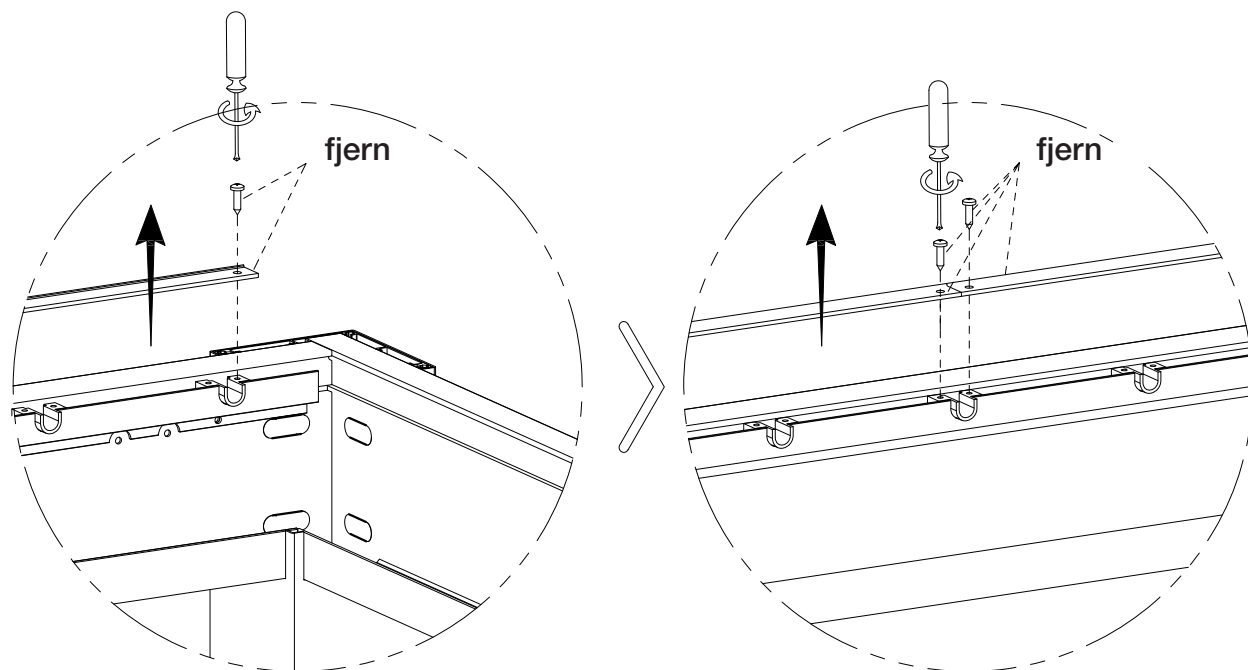
## 8. Monter høyre bjelke og søyle



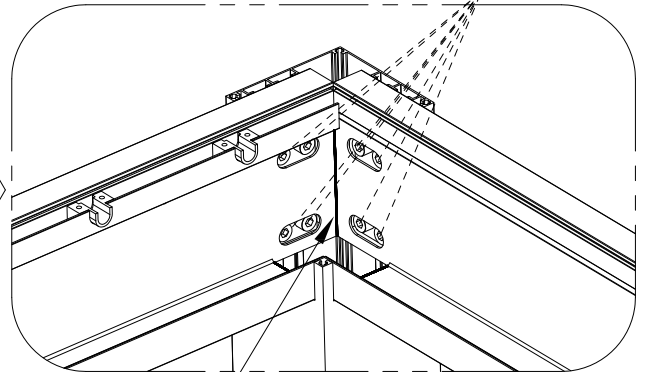
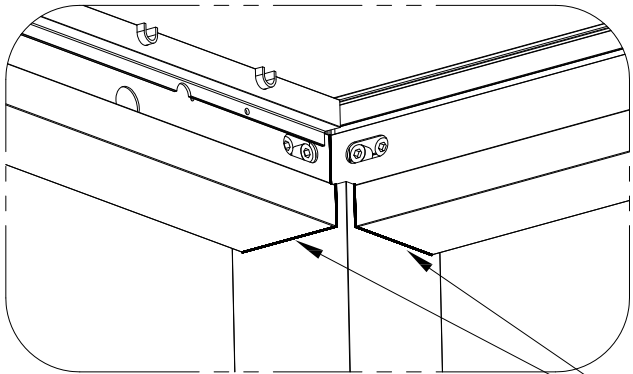
## 9. Monter tverrbjelken i front



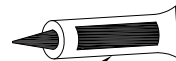
## 10. Fjern dekklist på taklamellfeste/vugge



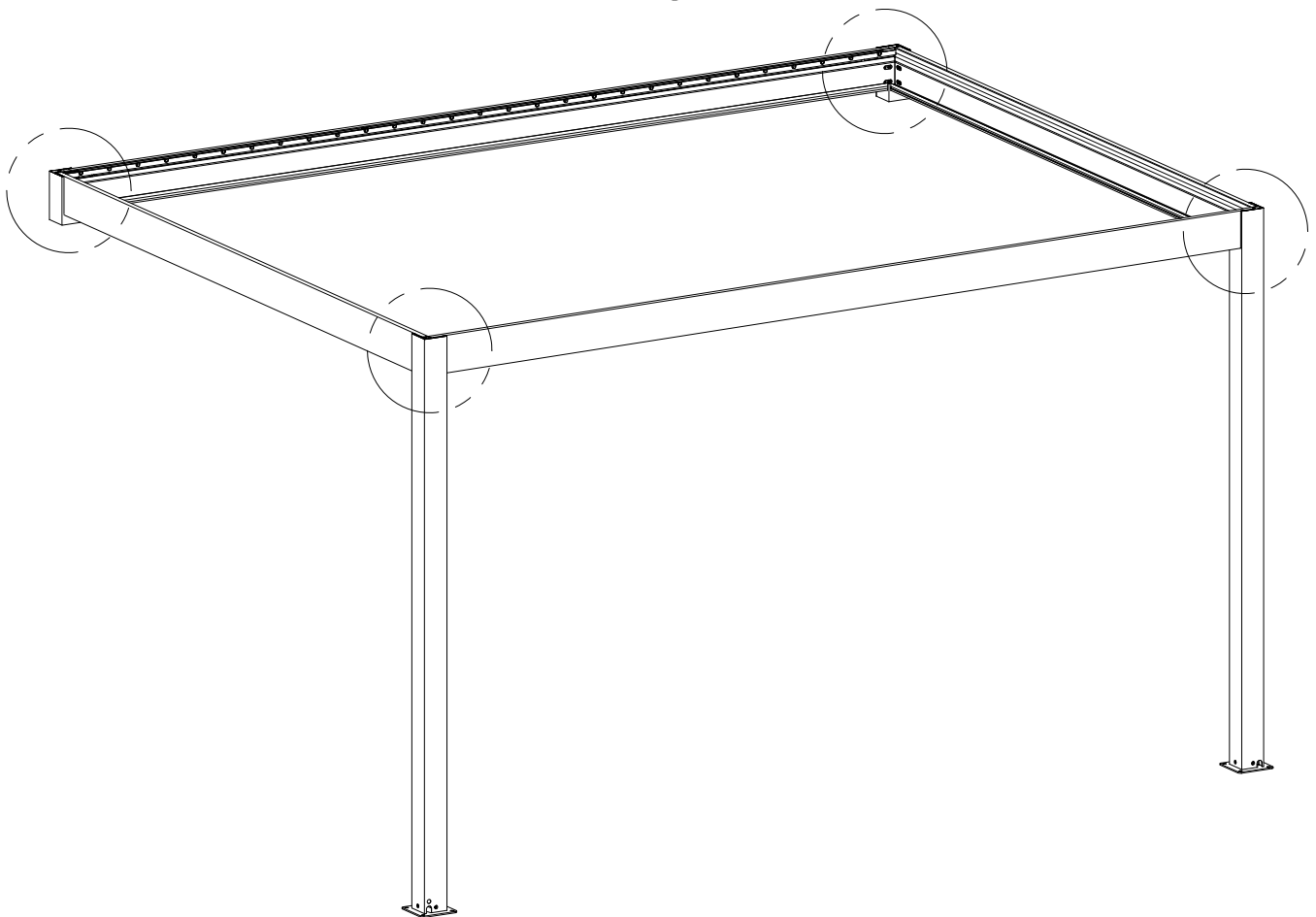
Stram med  
unbrakonøkkel nr 6



x4

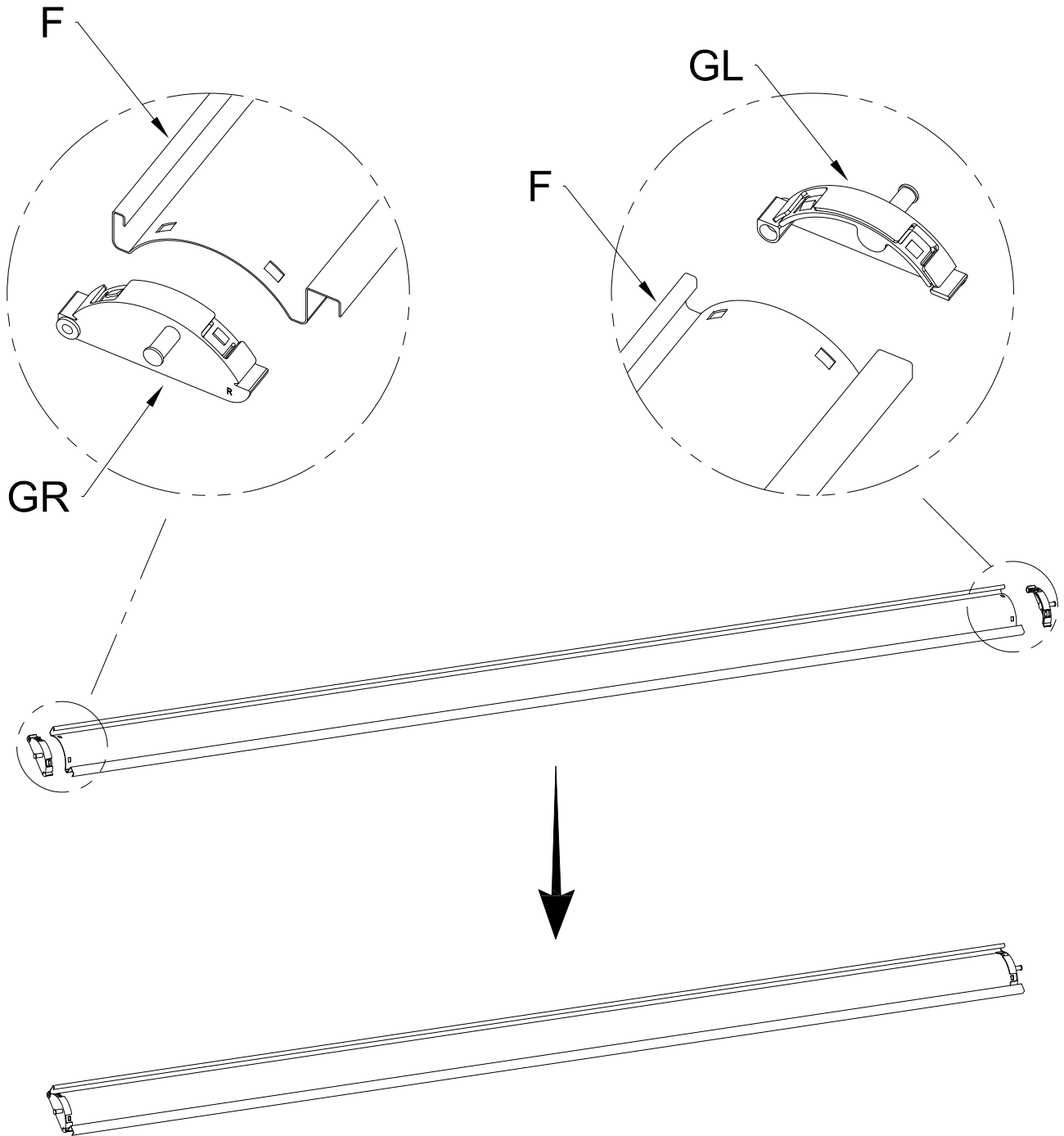





Bruk silikon i skjøtene



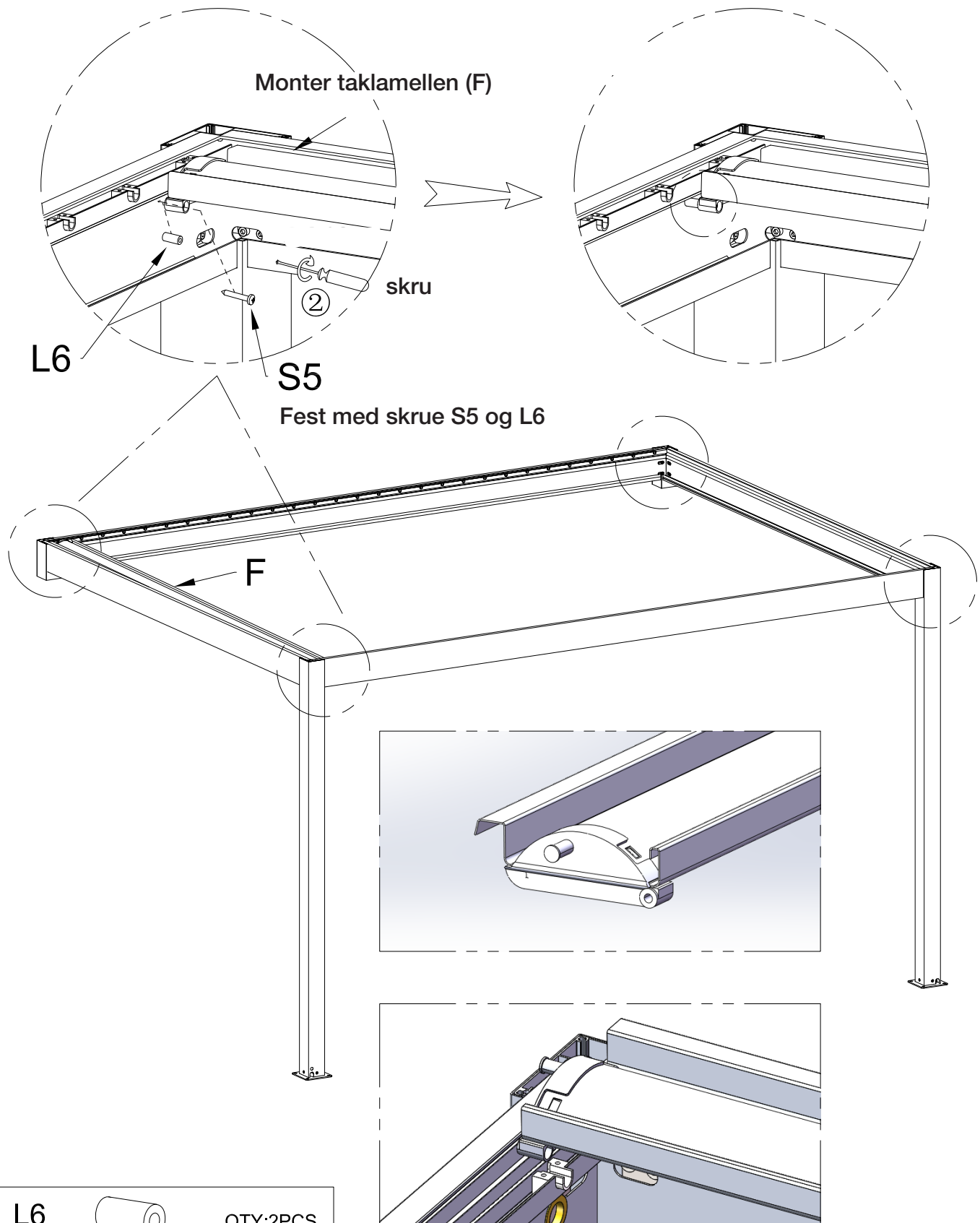
QTY:1PC



# 11. Monter høyre og venstre sidedeksel til taklamellene



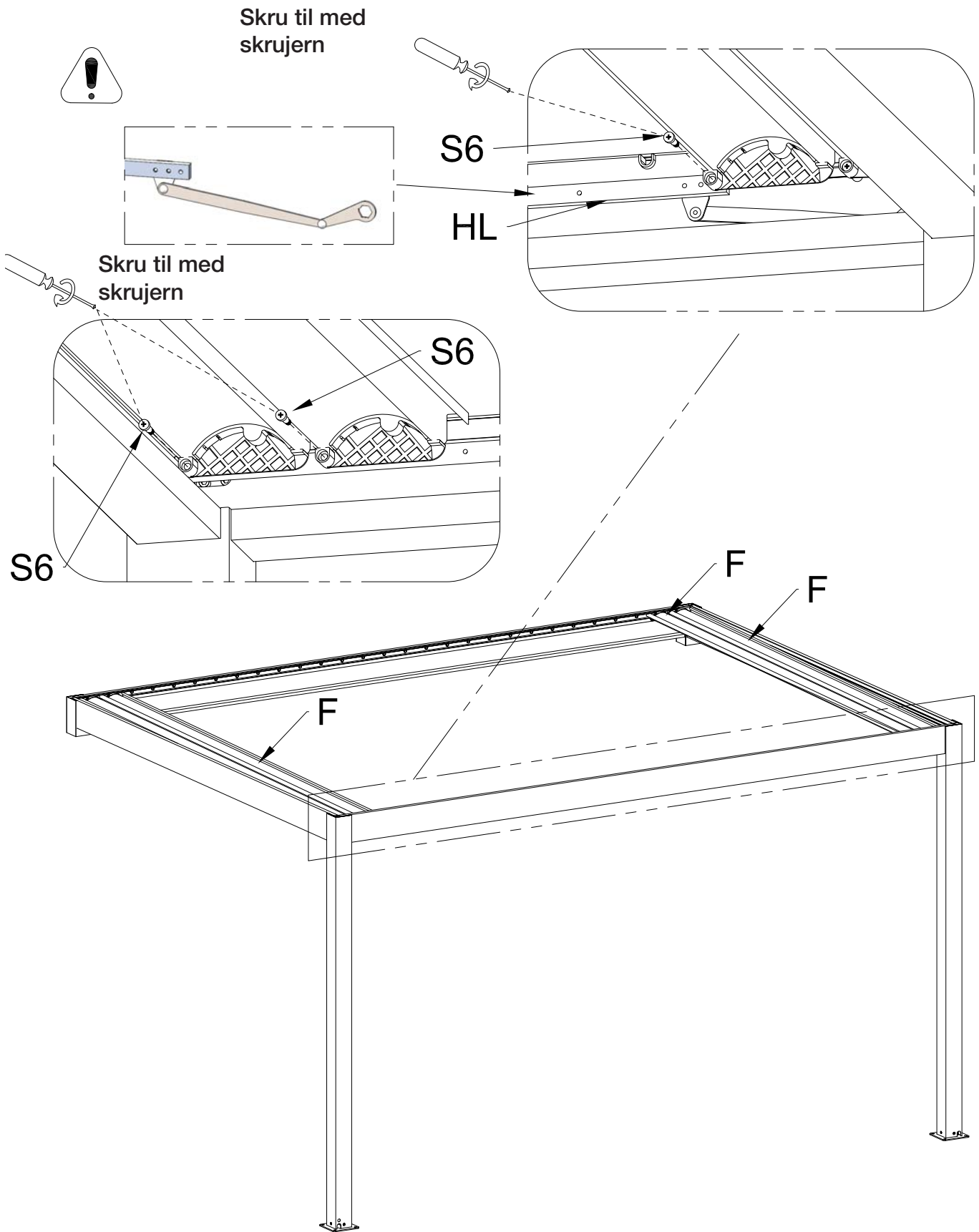
F		QTY:21/26/29PCS
GL		QTY:21/26/29PCS
GR		QTY:21/26/29PCS


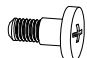
## 12. Monter den faste taklamellen (F)



L6		QTY:2PCS
S5		QTY:2PCS
ST4.8*45		

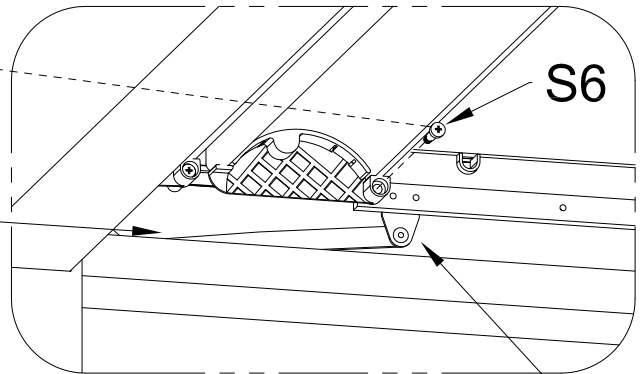
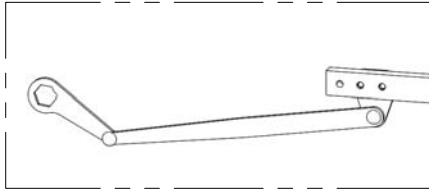
**13.** Monter 3 lameller (F) på den angitte posisjonen og monter så venstre sammenkoblingslist (HL) som vist



HL		QTY:1PC	S6		QTY:3PCS
				$\varnothing 6 \times 13 \times M5$	

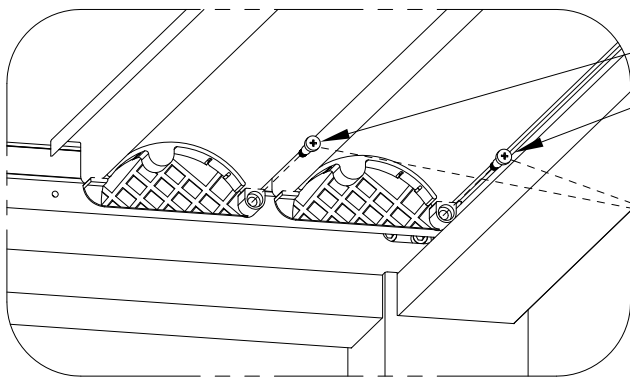
**14 .** Monter 3 lameller (F) på den angitte posisjonen og monter så venstre sammenkoblingslist (HR) som vist

Skru til med skrujern



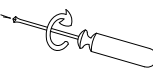
S6

HR



S6  
S6

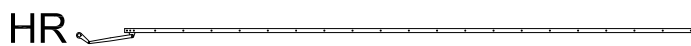
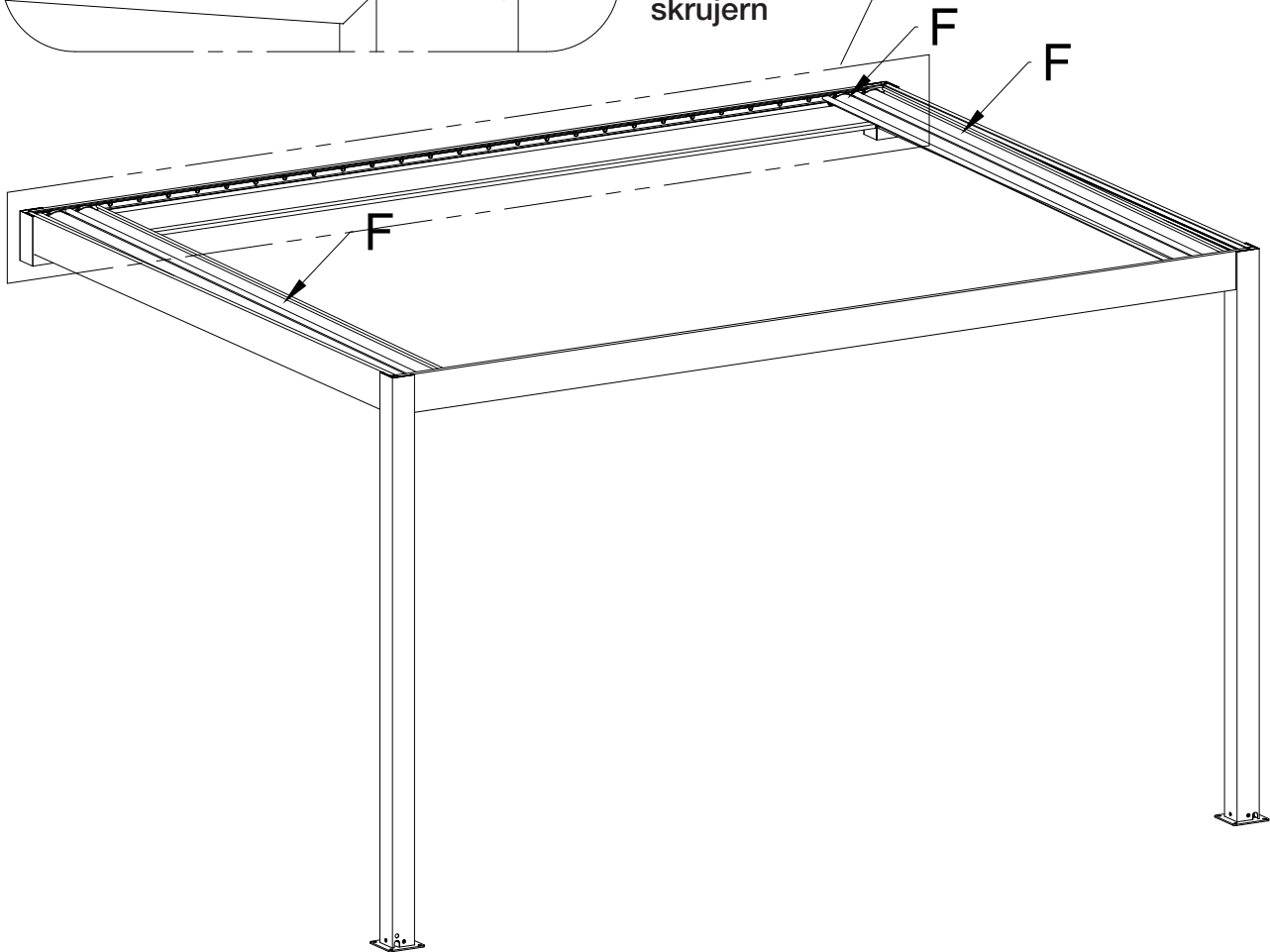
Skru til med skrujern



F

F

F



QTY:1PC

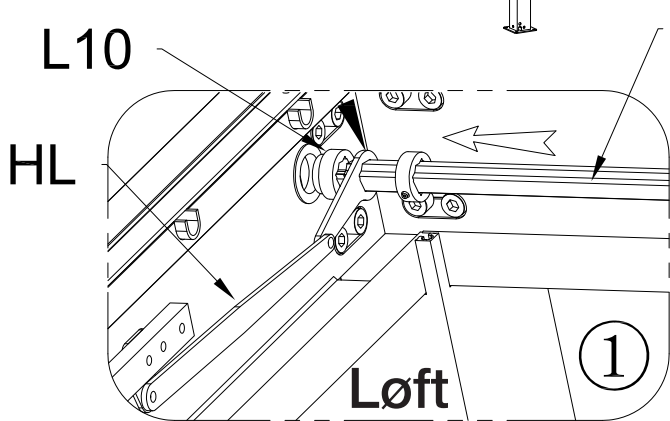
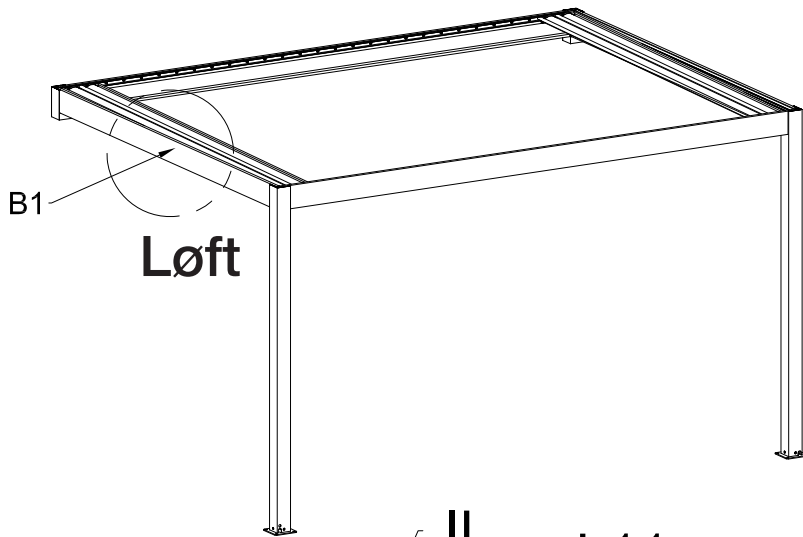
S6



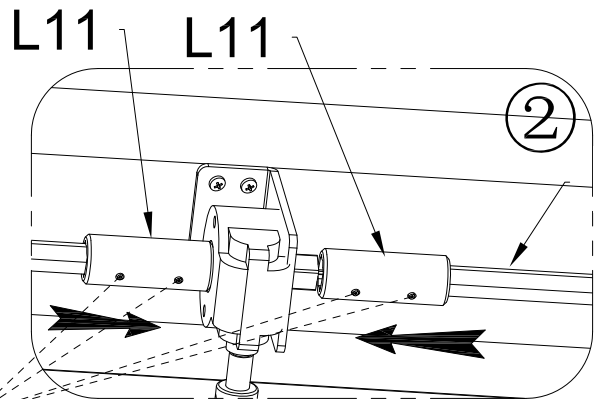
QTY:3PCS

φ6\*13\*M5

# 15 . Monter høyre og venstre sekskantaksel

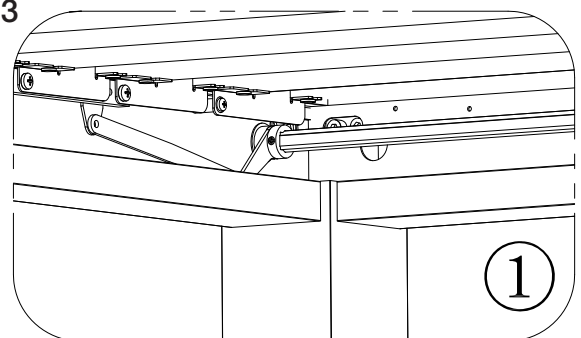
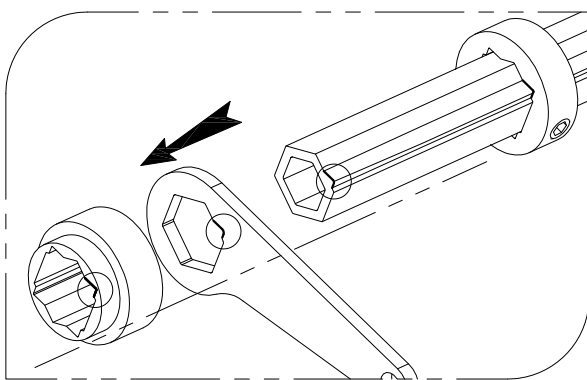


**Trinn 1:**



**Trinn 2:**

Stram med unbrakonøkkel nr 3



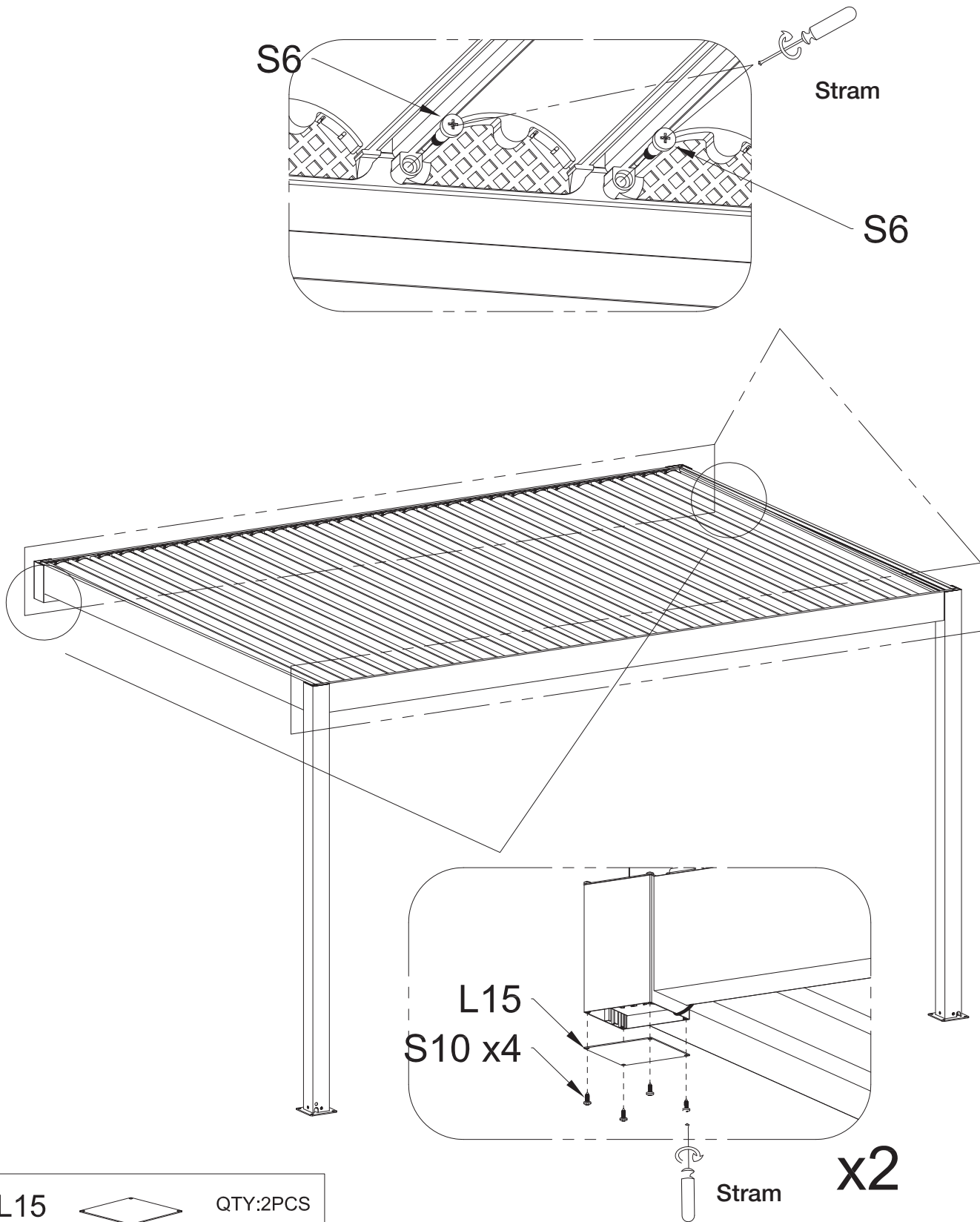
**Trinn 3:**



Dette er instruksjonen for installering av venstre siden, den samme instruksjonen gjelder for høyre siden.

IR		QTY:1PC	L10		QTY:2PCS
IL		QTY:1PC	L11		QTY:2PCS

# 16 . Monter resten av taklamellene

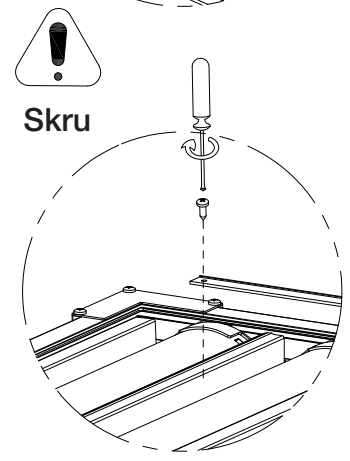
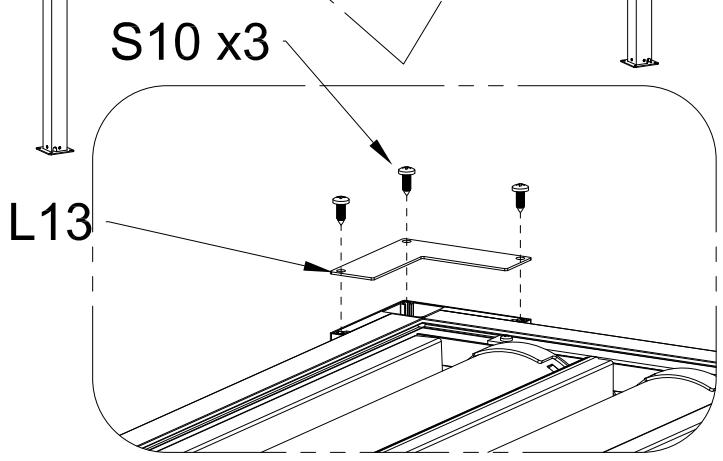
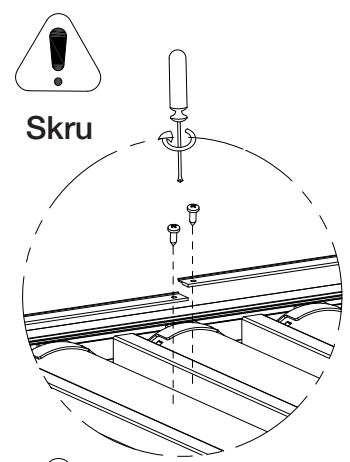
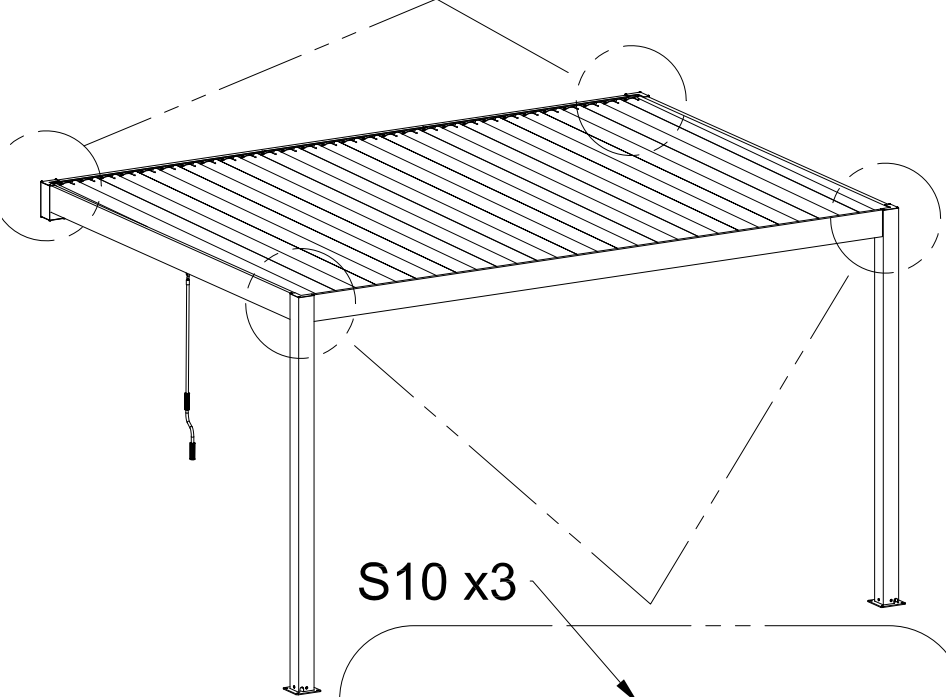
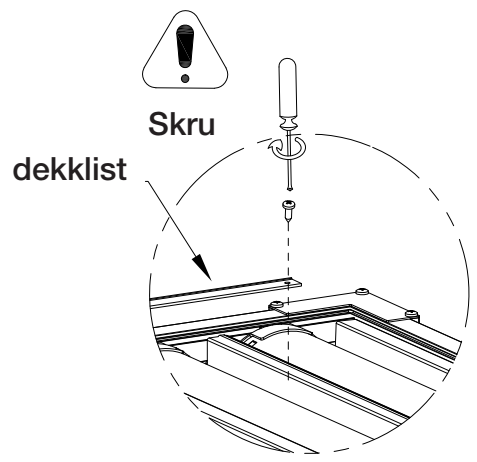
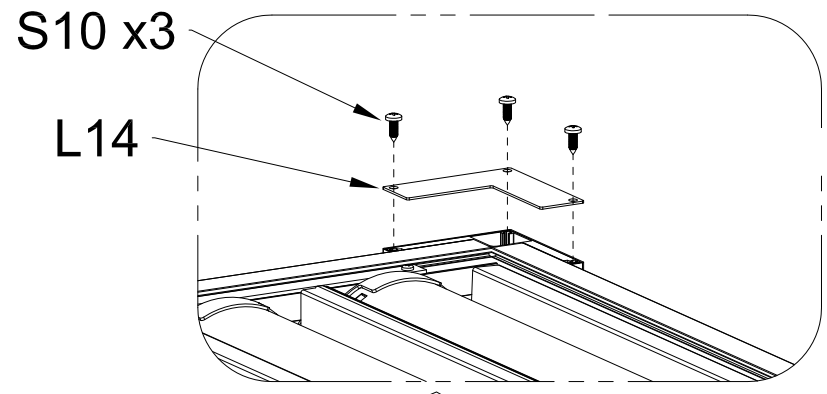


L15  QTY:2PCS

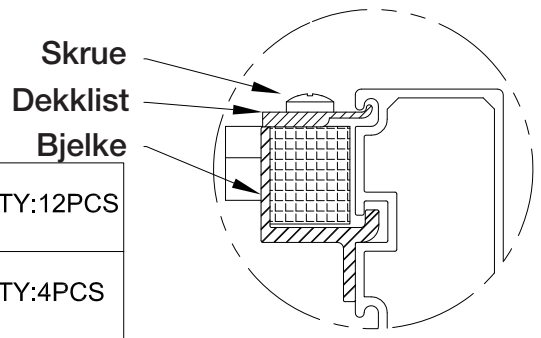
S6  QTY:36PCS OR  
 $\varnothing 6 \times 13 \times M5$  46pcs OR 52pcs

S10  QTY:8PCS  
 ST5.5\*16

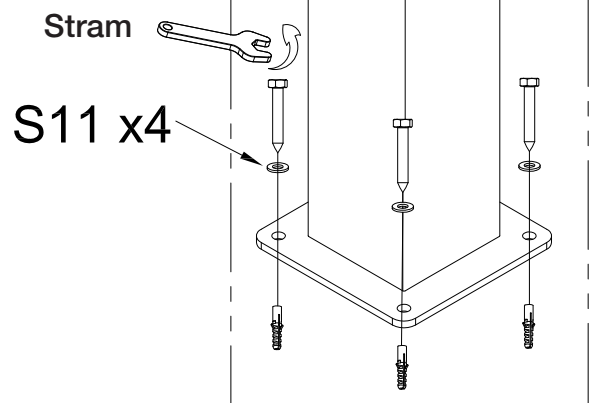
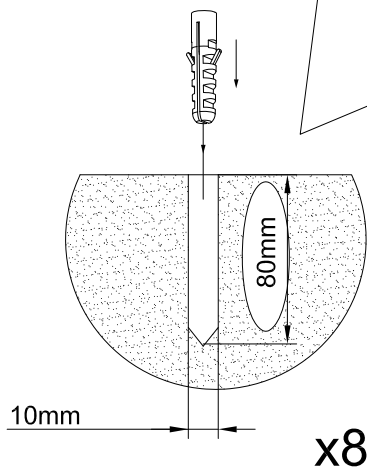
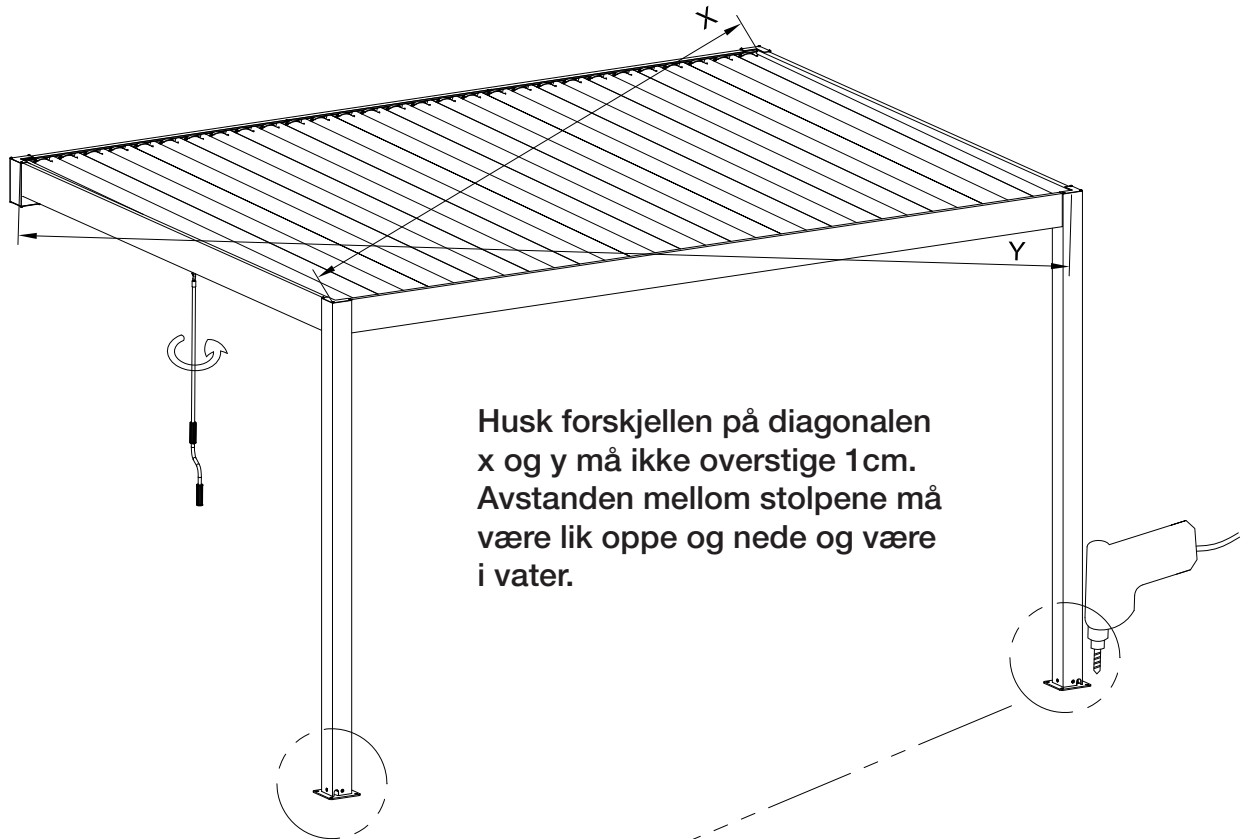
**17 .** Monter på dekklisten igjen over taklamellfeste/vugge, og til slutt monter topplatesøyle (L13) og (L14) med skru (S9)






L13		QTY:2PCS		
L14		QTY:2PCS	S9	QTY:12PCS ST5.5*16
P1		QTY:4PCS		
P2		QTY:2PCS		



# 18 . Fest søylene til underlaget



S11		QTY:16PCS
	M8*75	
		QTY:16PCS
	φ8*1	
		QTY:16PCS
	φ10*50	