

PRODUKTINFOR-
MASJONRamme til WC med lek-
kasjeboks, 1,13 m instal-
lasjonshøyde

SKU	39062001
EAN	4005176748363
NRF	6192495



BESKRIVELSE

- med sisterner GD 2, 6 - 9 l
- til forveggs- eller elementmontasje
- stålramme, pulverlakert, selvbærende
- til tørrbekledning, komplett frontmontert
- fastmonterte objekttilkoblinger
- med hurtig innstilling og sikring
- festemateriale
- 2 WC-bolter
- keramisk feste
- boltavstand 180/230 mm
- avløpsbend DN 90 mm
- justerbar
- redusering Ø 90/110 mm
- til- og avløpsgarnityr
- lekkasjeboks
- Kolleksjon med utløp for avløpsvann og tilkobling for utslipp, sort
- Beskyttelse mot lekkasje/beskyttelse mot søl
-
- spylecisterne GD 2, 6 - 9 l, som inneholder følgende funksjoner:
- justerbar ex fabrikk 6 l og 3 l
- pneumatisk avløpsventil med 3 funksjoner:
hel- og halv spyling, start & stopp eller
hel spyling
- vanntilkobling fra venstre, høyre eller bak
- armaturgruppe I, under 20 dB
- total kondensvannisolert
- hjørneventil DN 15
- vanninngang med 25 mm rørgjennomføring
- bruk av verktøy er ikke nødvendig ved montering av inspeksjonsluken
- for vertikal eller horisontal montasje
-
- inkludert veggbeslag 38 558 00M for montering på veggen
- for montering av små betjeningsplater må det bestilles
revisjon aksel 40 911 000 (selges separat)
- inkludert Skandinavisk adapter 38 338 000

TEKNISK INFO

Gjennomstrømning
ikke relevant

Driftstrykk
01-05 Bar

Materiale
Stål og plast

Trykktap v. 0,2 l/s
ikke relevant

Varmtvannsinngang
Maks 40°

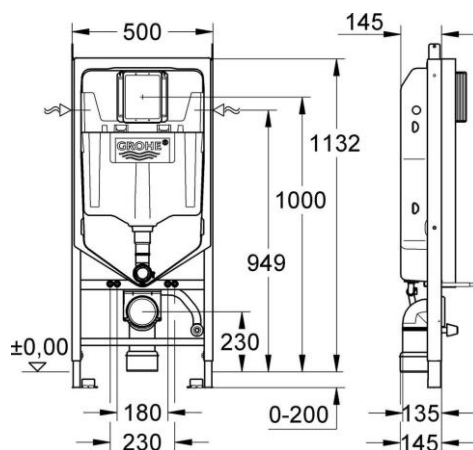
Størrelse på tilkobling
ikke relevant

Lydklasse
I, <=20 dB(A)

Norm
ikke relevant

Lydklasse: Ved arbeidstrykk innenfor anbefalte grenseverdier

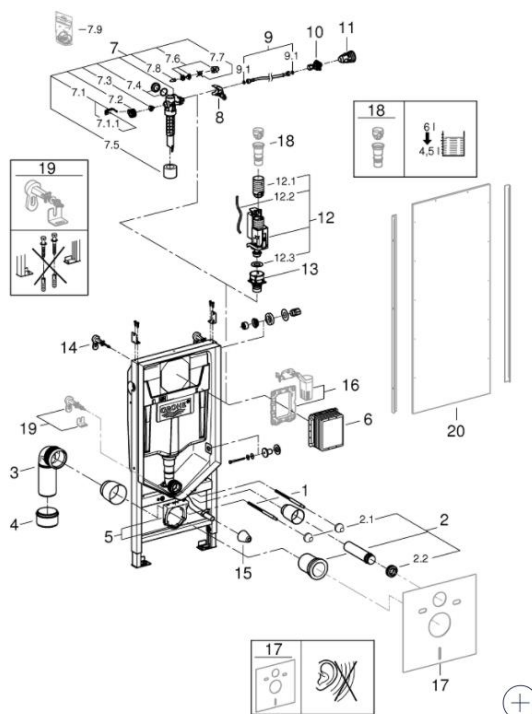
MÅLTEGNING



RESERVEDELER

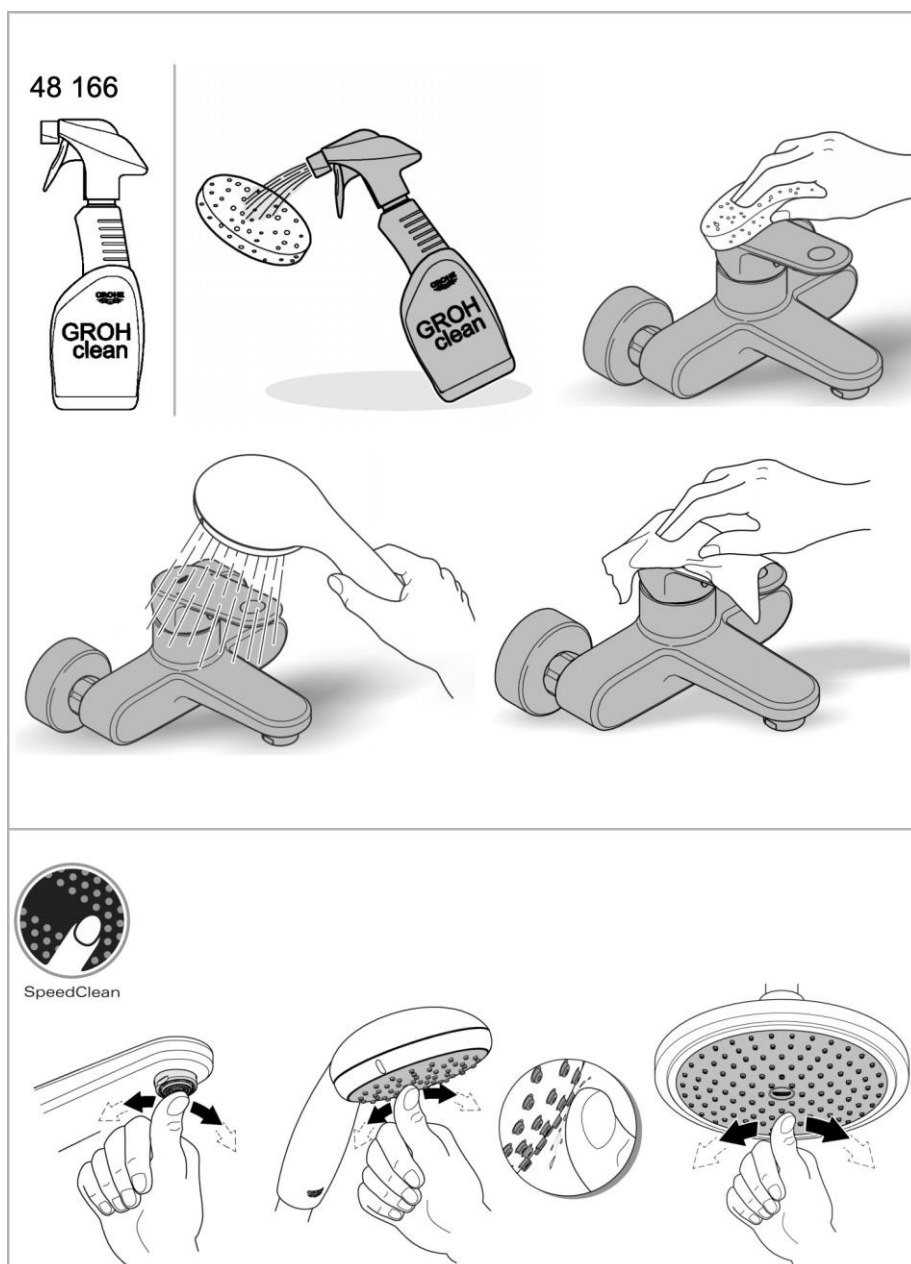
Produkt Nr.	Produktbeskrivelse
1	4276400M Bolter
2	37311K00 WC til- og avløpsgarnityr
2.1	43511SH0 Pyntekopper, plaststyringer, muttere og skiver
2.2	37119000 Forbinder
3	42327000 PP utløpsrør DN 90
4	42242000 Overgang 90/110
5	42243000 Feste f/avløp
5.1	42949000 Afløpsbøijning
6	66791000 Inspeksjonsluke
7	37095000 Innløpsventil
7.1	43734000 Håndgrep
7.2	43536000 Ventilhode
7.3	4375800M Membran
7.4	43735000 Lokk for innløpsventil
7.5	4379100M Valve Float 5 stk
7.6	37125000 Dummy plugg og rosettopp
7.7	43258000 vannlåskobling
7.8	42356000 Spjeld
7.9	43722000* Tetningssett
8	42246000 Oppheng
9	42397000 Tilkoblingsslange
9.1	0319100M O-ring
10	42396000 Stoppekran
11	38338000 Koblingsboks
12	42320000 Dual flush avløpsventil AV1
12.1	42313000 forlengelse
12.2	42319000 slange
12.3	42310000 Tetning
13	42315000 Ventilsete for GD2
14	38558000 Veggvinkel
15	42454L00 rosett
16	38796000* Omstillingssett
16.1	42358000 Festeramme
17	37131000* Lydisolerende sett
18	42333000* 4,5-1,8 l adapter for AV1-ventil.
19	38733000 Ekstra veggfester for Rapid SL, fleksibel plassering
20	38630000* Bekledning til vegg-WC

* Valgfritt tilbehør



VEDLIKEHOLDIN- STRUKSJONER

Bruk ikke svamper som lager riper, skuremidler, rengjøringsmidler med løsemidler eller syrer, kalkfjernere, husholdningseddik eller rengjøringsmidler med eddiksyre.



DESIGNET OG KONSTRUERT AV
GROHE I TYSKLAND

www.grohe.no

GROHE AS, Engebretsvei 3, 0275 Oslo, Norge
Telefon +47 22 07 20 70, Email grohe.no@grohe.com

Pure Freude
an Wasser



Dokument: 07-02-2022