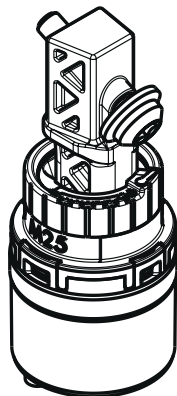
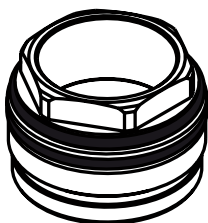


# Service

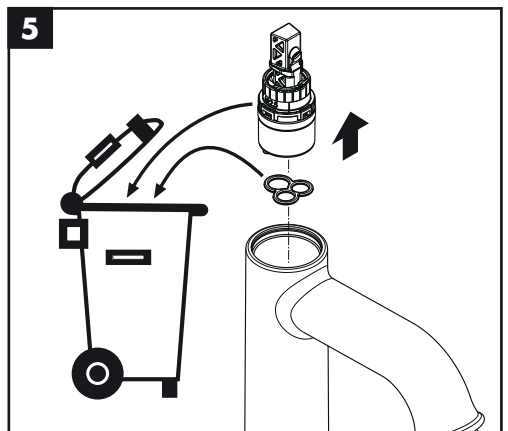
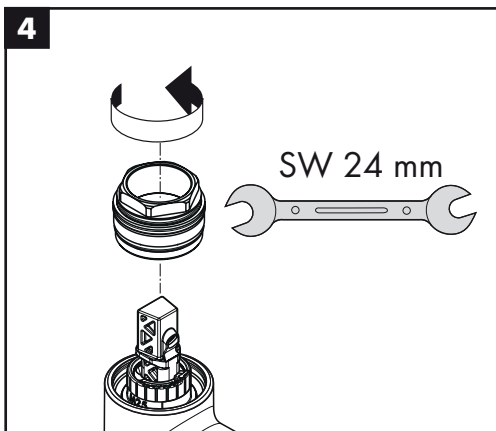
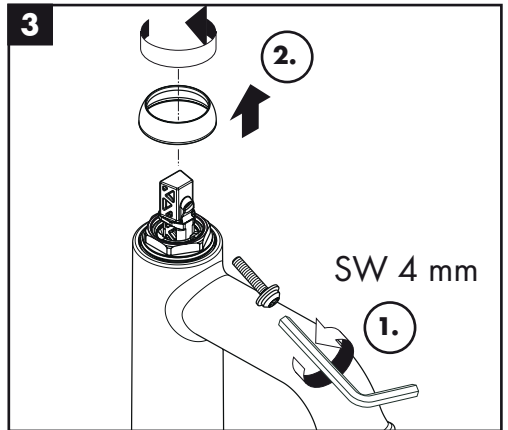
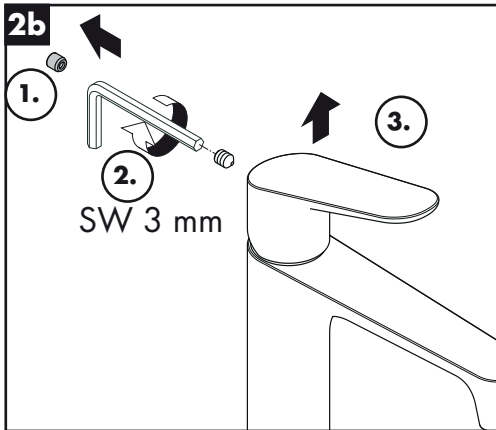
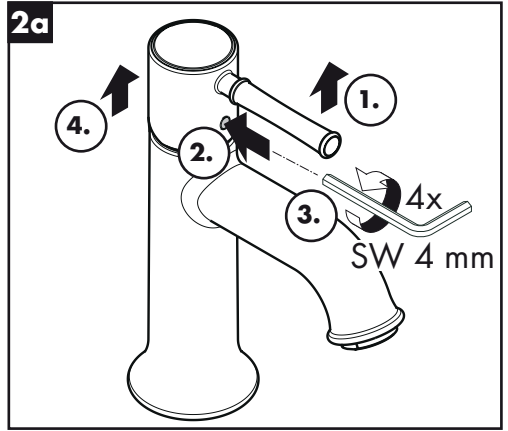
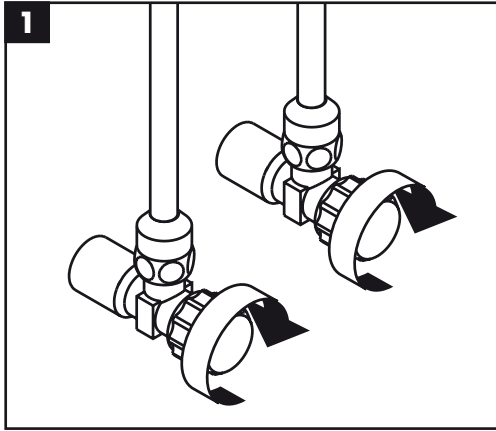


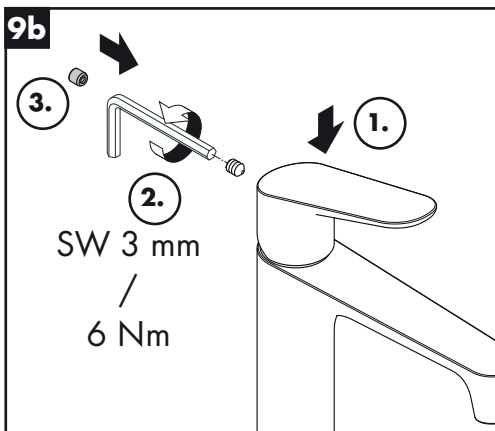
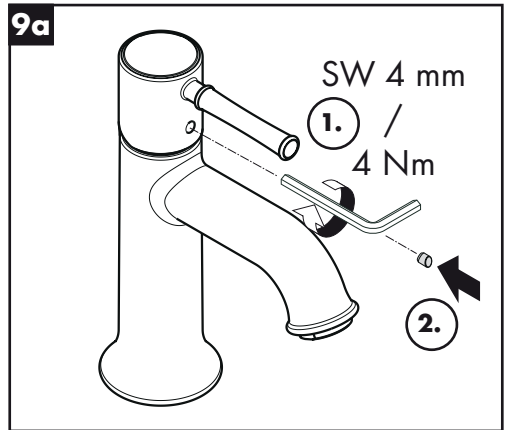
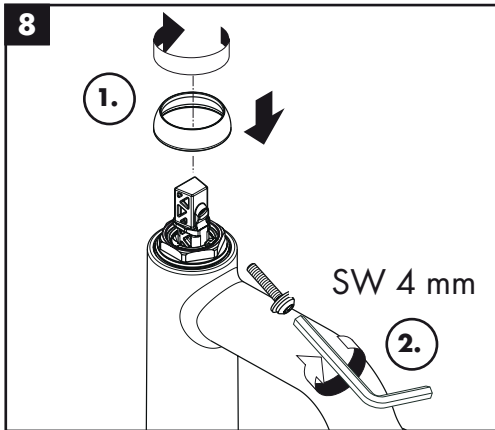
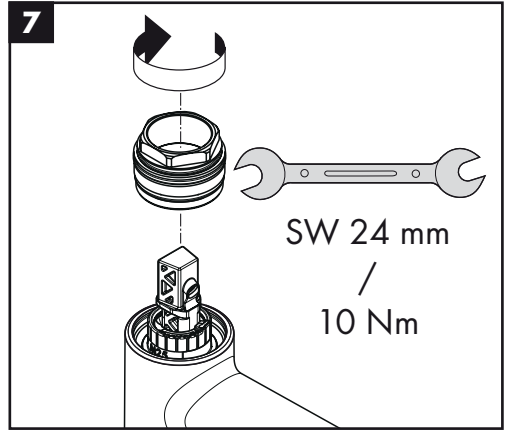
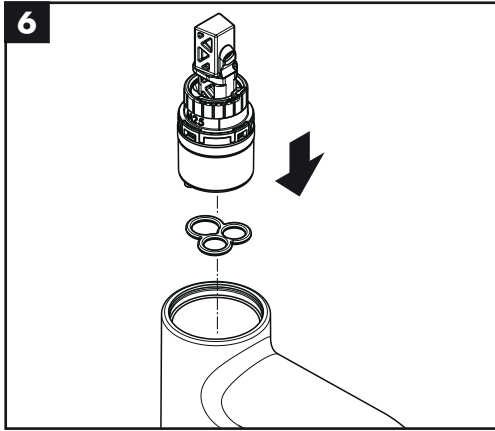
97685000



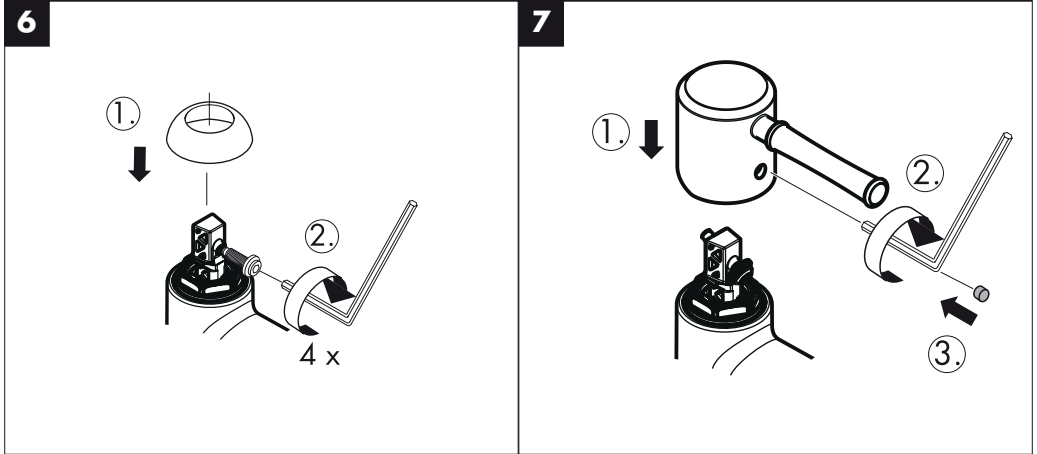
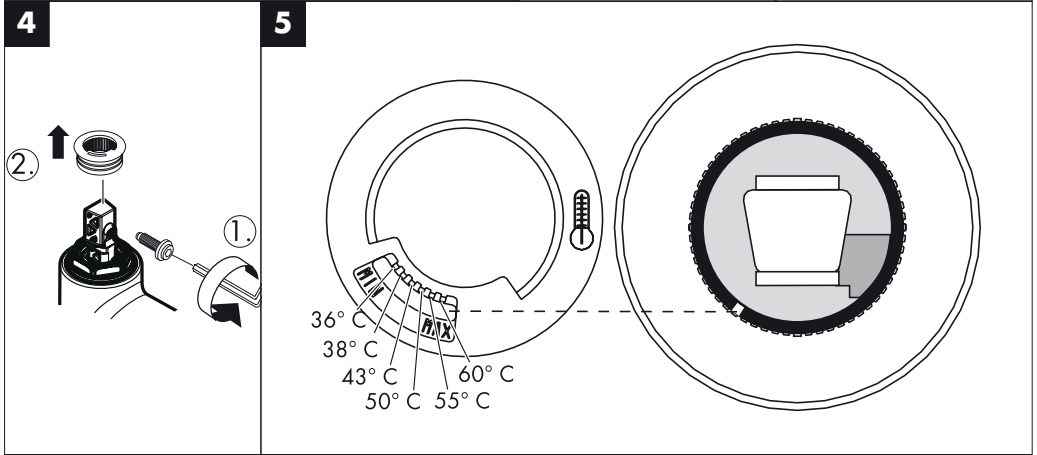
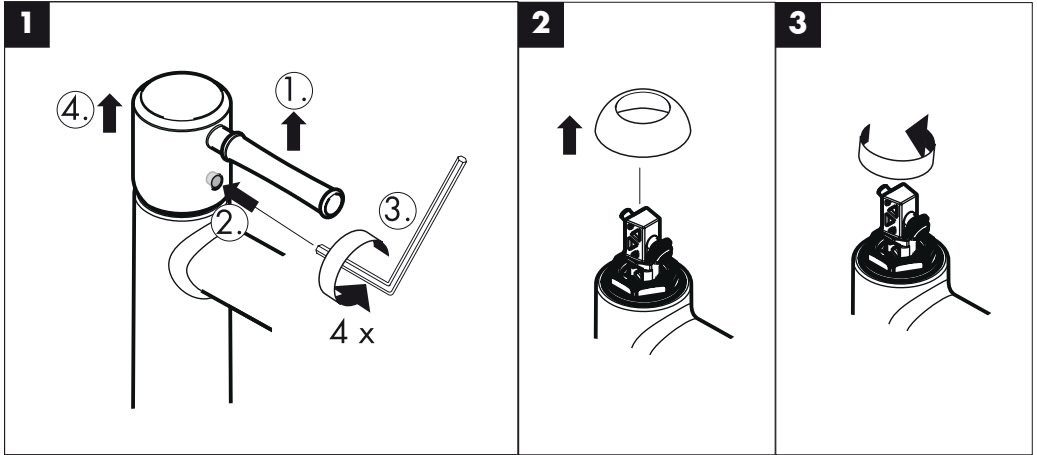
98864000

**hansgrohe**





- D Warmwasserbegrenzung:** Warmwassertemperatur 60 °C, Kaltwassertemperatur 10 °C, Fließdruck 0,3 MPa.
- F Limiteur d'eau ° Chaude:** Température d'eau ° Chaude 60 °C, Température d'eau froide 10 °C, Pression dynamique 0,3 MPa.
- GB Hot water limiter:** hot water temperature 60 °C, cold water temperature 10 °C, flow rate 0,3 MPa.
- I Limitatore di acqua calda:** temperatura dell'acqua calda 60 °C, temperatura dell'acqua fredda 10 °C, pressione 0,3 MPa.
- E Limita ° Ción del agua caliente:** temperatura del agua caliente 60 °C, temperatura del agua fría 10 °C, presión dinámica 0,3 MPa.
- NL Warmwaterbegrenzing:** Warmwatertemperatuur 60 °C, Koudwatertemperatuur 10 °C, stroomdruk 0,3 MPa.
- DK Varmtvandsbegrænsning:** Varmtvandstemperatur 60 °C, koldtvandstemperatur 10 °C, vandtryk 0,3 MPa.
- P Limitador de água quente:** Temperatura da água quente 60 °C, Temperatura da água fria 10 °C, Pressão 0,3 MPa.
- PL Ograni ° Cznik ciepłej wody:** Temperatura ciepłej wody 60 °C, temperatura zimnej wody 10 °C, ciśnienie przepływu 0,3 MPa.
- CZ Omezení teplé vody:** teplota vody (teplé) 60 °C, teplota studené vody 10 °C, tlak proudu 0,3 MPa.
- SK Obmedzenie teplej vody:** teplota teplej vody 60 °C, teplota studenej vody 10 °C, tlak prúdu 0,3 MPa.
- PRC 热水限制:** 热水温度 60 °C, 冷水温度 10 °C, 流动压力 0,3 MPa
- RUS Ограничение расхода горячей воды:** температура горячей воды 60 °C, температура холодной воды 10 °C, давление 0,3 МПа.
- HU Melegvíz-korlátozás:** melegvíz-hőmérséklet 60 °C, hidegvíz-hőmérséklet 10 °C, víznyomás 0,3 MPa.
- FIN Kuumanveden rajoitin:** kuuman veden lämpötila 60 °C, kylmän veden lämpötila 10 °C, virtauspaine 0,3 MPa.
- S Varmvattenreglering:** Varmvattentemperatur 60 °C, Kallvattentemperatur 10 °C, flödestryck 0,3 MPa.
- LT Karšto vandens ribotuvas:** karšto vandens temperatūra 60 °C, šalto vandens - 10 °C, slėgis 0,3 MPa.
- HR Limiter vruće vode:** temperatura vruće vode 60 °C, temperatura hladne vode 10 °C, tlak 0,3 MPa.
- TR Sıcak su sınırlaması:** Sıcak su sıcaklığı 60 °C, soğuk su sıcaklığı 10 °C, akma basıncı 0,3 MPa.
- RO Limitator pentru apă caldă:** Temperatură apă caldă: 60 °C, temperatură apă rece: 10 °C, presiune de curgere: 0,3 MPa.
- GR Διατάξη περιορισμού ζεστού νερού:** θερμοκρασία ζεστού νερού 60 °C, θερμοκρασία κρύου νερού 10 °C, πίεση ροής 0,3 MPa.
- UAE محدد الماء الساخن: درجة حرارة الماء الساخن 60 مئوية، درجة حرارة الماء البارد تبلغ 10 مئوية، ضغط التدفق 3 بار.**
- SI Omejitev tople vode:** temperatura tople vode 60 °C, temperatura mrzle vode 10 °C, pretočni tlak 0,3 MPa.
- EST Kuuma vee piiraja:** kuum vesi 60 °C, külm vesi 10 °C, rõhk 0,3 MPa.
- LV Karstā ūdens ierobežotājs:** karstā ūdens temperatūra 60 °C, aukstā ūdens temperatūra 10 °C, plūsmas spiediens 0,3 MPa.
- SRB Ograničavač vruće vode:** temperatura vruće vode 60 °C, temperatura hladne vode 10 °C, pritisak 0,3 MPa.
- NO Varmtvannsbegrensning:** Varmtvannstemperatur 60 °C, kaldtvannstemperatur 10 °C, gjenomstrømningstrykk 0,3 bar.
- BG Ограничител за топлата вода:** Температура на топлата вода 60 °C, Температура на студената вода 10 °C, хидравлично налягане 0,3 МПа.
- AL Kufizimi i ujit të ngrohtë:** Temperatura e ujit të ngrohtë 60 °C, temperatura e ujit të ftohtë 10 °C, presioni i rrjedhjes 0,3 MPa.







---

**hansgrohe**

Hansgrohe · Postfach 1145 · D-77761 Schiltach · Telefon +49 (0) 78 36/51-1282 · Telefax +49 (0) 7836/511440  
E-Mail: [info@hansgrohe.com](mailto:info@hansgrohe.com) · Internet: [www.hansgrohe.com](http://www.hansgrohe.com)

11/2008  
9.04676.01