

## FDV-dokumentasjon

### VELUX inndekninger

EDW - enkeltstående

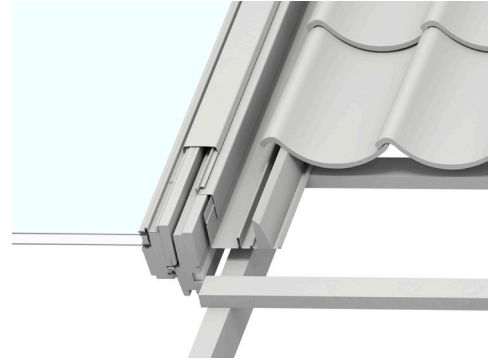
EDW - enkeltstående 6000N isolert

EBW - kombinasjon

EKW - kombinasjon

EFW - kombinasjon tak/fasade

PRODUSERT FRA 2012 -



### Funksjon

Utvendig inndekning for profilert/bølgeformede takmaterialer. Tilslutter VELUX takvinduer til det utvendige takmaterialet. Medfølgende skottrenne, siderenner og fleksible forkant sikrer avrenningen omkring takvinduer til takmaterialet. Benyttes mot profilert/bølgeformet takmateriale med profilhøyde inntil 120 mm

### Takvinkel

15 - 90°

### Mål (cm)

Bredde: 550-660-780-940-11400-1340 mm  
Høyde: 780-980-1180-1400-1600-1800 mm

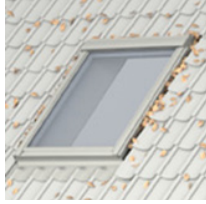
### Materiale

Utvendig: Aluminium, farge NCS 7500-N/RAL 7043 -  
behandling PVDF  
Titansink  
Kobber

### Garanti

10 år

## Vedlikehold



### 1. Rengjøring av utvendige glassflater

Rent vann vil normalt være tilstrekkelig for rengjøring av det buede glasset. Vanlige, ikke-slipende vaskemidler kan også brukes. For å rengjøre det ytre glasset på selve vinduet, må du ta av det buede glasset som sitter ovenpå.



### 2. Snø og is

Snø og is rundt vinduet skal fjernes slik at smeltevann alltid kan ledes bort fra vinduet