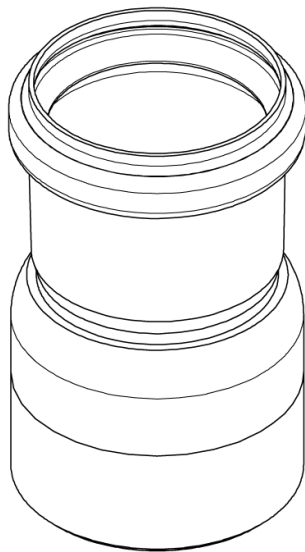
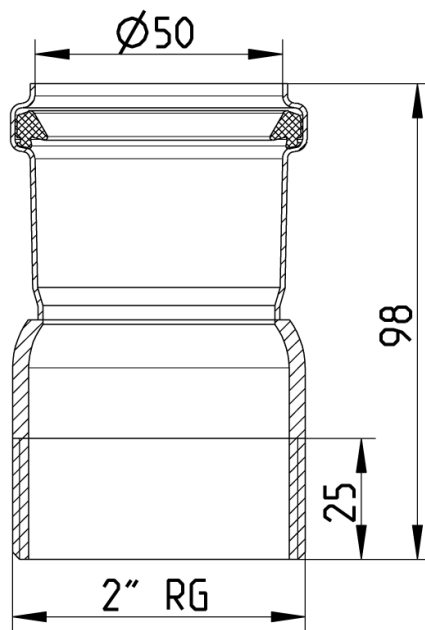


ADAPTOR M UTV GJENGE, Ø50MM/2"
- Syrefast stål: AISI316L/EN1.4404



Type nr.: 886.050.050 S
EAN nr.: 5705499403503
VVS nr.: 160338051
RSK nr.: 1551581
NRF nr.: 2170323
LVI nr.: 0253434

Type: Adapter
Utløpsdia. (mm): 2"
Vekt (kg): 0,27
Materiale: AISI 316L
Materiale: EN 1.4404

Godkjenninger

ABS - 04-LD472768/3
Bureau Veritas - 02375-G0
Lloyds Register 92-00041 (E6)
RS - 14.10112.262
UK - BBA 86-1751 EuroPipe
UR - 1055745