

FireLock® spjeldventil

Serie 705 med værbestandig aktuator

Victaulic
10.81-NOB



1.0 PRODUKTBESKRIVELSE

- Tilgjengelige størrelser: 2 – 12"/50 – 300 mm.
- cULus-listeoppført, LPCB-listeoppført, FM- og VdS-godkjent for bruk opp til 300 psi/2068 kPa/20 bar.
- Designet kun for brannalarmanlegg.
- Med et værbestandig aktuatorhus som er godkjent for innendørs og utendørs bruk.
- Aktiveringsalternativer: Ratt (2 – 12"/50 – 300 mm).
- Er kun beregnet til å brukes sammen med rør og Victaulic-produkter som har ender med Victaulic Original Groove System (OGS) rilleprofil (se referansemateriale i seksjon 7.0).

2.0 CERTIFICATION/LISTINGS



G410013



LPS 1185: Utgave 3.1
Cert/LPCB Ref. 104/01
846a/01



LES ALLTID EVENTUELLE MERKNADER SIST I DETTE DOKUMENTET ANGÅENDE INSTALLASJON, VEDLIKEHOLD OG STØTTE FOR DETTE PRODUKTET.

2.1 CERTIFICATION/LISTINGS

Størrelse	Godkjenning/listeoppførte anleggstrykk			
	Serie 705 spjeldventil			
	cULus	FM	VdS	LPCB
2 50	opp til 300psi/2068kPa	opp til 300psi/2068kPa	opp til 300psi/2068kPa	opp til 300psi/2068kPa
2 ½ 65	opp til 300psi/2068kPa	opp til 300psi/2068kPa	n/a	opp til 300psi/2068kPa
76,1 mm	opp til 300psi/2068kPa	opp til 300psi/2068kPa	opp til 300psi/2068kPa	opp til 300psi/2068kPa
3 80	opp til 300psi/2068kPa	opp til 300psi/2068kPa	opp til 300psi/2068kPa	opp til 300psi/2068kPa
4 100	opp til 300psi/2068kPa	opp til 300psi/2068kPa	opp til 300psi/2068kPa	opp til 300psi/2068kPa
5 125	opp til 300psi/2068kPa	opp til 300psi/2068kPa	n/a	opp til 300psi/2068kPa
139,7 mm	opp til 300psi/2068kPa	opp til 300psi/2068kPa	opp til 300psi/2068kPa	opp til 300psi/2068kPa
6 150	opp til 300psi/2068kPa	opp til 300psi/2068kPa	opp til 300psi/2068kPa	opp til 300psi/2068kPa
165,1 mm	opp til 300psi/2068kPa	opp til 300psi/2068kPa	n/a	opp til 300psi/2068kPa
8 200	opp til 300psi/2068kPa	opp til 300psi/2068kPa	opp til 300psi/2068kPa	opp til 300psi/2068kPa
10 250	opp til 300psi/2068kPa	opp til 300psi/2068kPa	n/a	opp til 300psi/2068kPa
12 300	opp til 300psi/2068kPa	opp til 300psi/2068kPa	n/a	opp til 300psi/2068kPa

3.0 SPESIFIKASJONER – MATERIALE

Legeme: Duktiljern i samsvar med ASTM A-536, grad 65-45-12.

Endeflate, 2 – 6"/50 – 150 mm: Duktiljern i samsvar med ASTM A-536, grad 65-45-12.

Tetningsholder, 8 – 12"/200 – 300 mm: Duktiljern i samsvar med ASTM A-536, grad 65-45-12.

Belegg på legemet: Svart alkyd-emalje

Spjeld: Duktiljern i samsvar med ASTM A536, grad 65-45-12, med elektrofritt nikkelbelegg i samsvar med ASTM B-733

Sete: Grad "E" EPDM

Spindler: 416 rustfritt stål i samsvar med ASTM A-582.

Tetningspatron for spindel: C36000 messing

Lagere: Rustfritt stål med TFE-foring

Spindeltetninger: EPDM

Holdering for spindel: Karbonstål

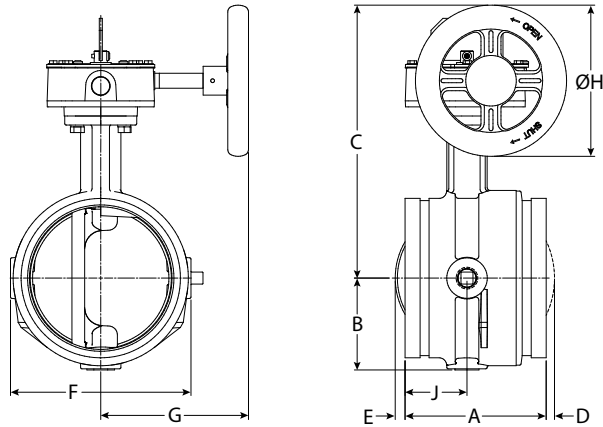
Aktuator:

2 – 8"/50 – 200 mm: Løpemutter av messing eller bronse på en ledeskrue i stål, i et duktiljern-hus

10 – 12"/250 – 300 mm: Snekkehjul i stål og kvadrantgir i støpejern, i et støpejernshus

4.0 DIMENSJONER

Serie 705



Størrelse		Dimensjoner								
Nominell inches mm	Faktisk ytre diameter inches mm	E til E A inches mm	B inches mm	C inches mm	D inches mm	E inches mm	F inches mm	G inches mm	DIAM H inches mm	J inches mm
2 60,3	2.375 60,3	4.25 108,0	2.28 57,9	6.41 162,8	-	-	4.00 101,6	4.22 107,2	4.50 114,3	2.12 53,8
2 ½ 73	2.875 73,0	3.77 95,8	2.28 57,9	7.54 191,5	-	-	4.00 101,6	4.22 107,2	4.50 114,3	1.77 45,0
76,1 mm	3.000 76,1	3.77 95,8	2.28 57,9	7.54 191,5	-	-	4.00 101,6	4.22 107,2	4.50 114,3	1.77 45,0
3 88,9	3.500 88,9	3.77 95,8	2.53 64,3	7.79 197,9	-	-	4.50 114,3	4.22 107,2	4.50 114,3	1.77 45,0
108 mm	4.250 108,0	4.63 117,6	2.88 73,2	8.81 223,8	-	-	5.50 139,7	4.22 107,2	4.50 114,3	2.20 55,9
4 114,3	4.500 114,3	4.63 117,6	2.88 73,2	8.81 223,8	-	-	5.50 139,7	4.22 107,2	4.50 114,3	2.20 55,9
133 mm	5.250 133,0	5.88 149,4	3.35 85,1	10.88 276,4	-	-	6.56 166,6	6.19 157,2	6.30 160,0	2.58 65,5
139,7 mm	5.500 139,7	5.88 149,4	3.35 85,1	10.88 276,4	-	-	6.56 166,6	6.19 157,2	6.30 160,0	2.58 65,6
5 141,3	5.563 141,3	5.88 149,4	3.35 85,1	10.88 276,4	-	-	6.56 166,6	6.19 157,2	6.30 160,0	2.58 65,5
159 mm	6.250 159,0	5.88 149,4	3.84 97,5	11.38 289,1	-	0.41 10,4	7.52 191,0	6.19 157,2	6.30 160,0	2.58 65,5
165,1 mm	6.500 165,1	5.88 149,4	3.84 97,5	11.38 289,1	-	0.41 10,4	7.52 191,0	6.19 157,2	6.30 160,0	2.58 65,5
6 168,3	6.625 168,3	5.88 149,4	3.84 97,5	11.38 289,1	-	0.41 10,4	7.52 191,0	6.19 157,2	6.30 160,0	1.90 48,3
8 219,1	8.625 219,1	5.33 135,4	5.07 128,8	13.53 343,6	0.80 20,3	1.47 37,3	10.00 254,0	6.19 157,2	8.10 205,7	2.33 59,2
10 273	10.750 273,0	6.40 162,6	6.37 161,8	15.64 397,3	1.41 35,8	1.81 46,0	12.25 311,2	8.10 205,7	9.00 228,6	-
12 323,9	12.750 323,9	6.50 165,1	7.36 186,9	16.64 422,7	2.30 58,4	2.80 71,1	14.25 362,0	8.10 205,7	9.00 228,6	-

MERKNAD

- Valgfri ½"/15 mm tapp er tilgjengelig. Kontakt Victaulic for informasjon.

5.0 YTELSE

Serie 705

Diagrammet viser den friksjonelle motstanden til Victaulic Serie 705 spjeldventilen i tilsvarende feet/meter med rett rør.

Nominell størrelse mm inches	Ytre diameter mm inches	Tilsvarende Feet/m med rør
2 50	2,375 60.3	6 1,8
2 ½ 65	2,875 73.0	6 1,8
76,1 mm	3,000 76.1	6 1,8
3 80	3,500 88.9	7 2,1
4 100	4,500 114.3	8 2,4
108 mm	108 mm	8 2,4
5 125	5,563 141.3	12 3,7
133 mm	133 mm	12 3,7
139,7 mm	5,500 139.7	12 3,7
6 150	6,625 168.3	14 4,2
159 mm	159 mm	14 4,3
165,1 mm	6,500 165.1	14 4,2
8 200	8,625 219.1	16 4,9
10 250	10,750 273.0	18 5,5
12 300	12,750 323.9	19 5,8

5.1 YTELSE

Serie 705

C_v verdier for vannstrøm ved +60 °F/+16 °C gjennom en helt åpen ventil vises i tabellen nedenfor. Kontakt Victaulic for mer informasjon.

Formler for C_v verdier

$$\Delta P = \frac{Q^2}{C_v^2}$$

$$Q = C_v \times \sqrt{\Delta P}$$

Der:

Q = Strømning (GPM)

ΔP = Trykkfall (psi)

C_v = Strømningskoeffisient

Formler for K_v verdier

$$\Delta P = \frac{Q^2}{K_v^2}$$

$$Q = K_v \times \sqrt{\Delta P}$$

Der:

Q = Strømning (m³/t)

ΔP = Trykkfall (Bar)

K_v = Strømningskoeffisient

Ventilstørrelse		Helt åpen
Nominell størrelse inches mm	Faktisk ytre diameter inches mm	Strømningskoeffisient C_v
2 50	2.375 60,3	170
2 ½ 65	2.875 73,0	260
76,1 mm	3.000 76,1	260
3 80	3.500 88,9	440
4 100	4.500 114,3	820
108 mm	108 mm	820
5 125	5.563 141,3	1200
133 mm	133 mm	1200
139,7 mm	5.500 139,7	1200
6 150	6.625 168,3	1800
159 mm	159 mm	1800
165,1 mm	6.500 165,1	1800
8 200	8.625 219,1	3400
10 250	10.750 273,0	5800
12 300	12.750 323,9	9000

Ventilstørrelse		Helt åpen
Nominell størrelse inches mm	Faktisk ytre diameter inches mm	Strømningskoeffisient K_v
2 50	2.375 60,3	147
2 ½ 65	2.875 73,0	225
76,1 mm	3.000 76,1	225
3 80	3.500 88,9	380
4 100	4.500 114,3	710
108 mm	108 mm	710
5 125	5.563 141,3	1040
133 mm	133 mm	1040
139,7 mm	5.500 139,7	1040
6 150	6.625 168,3	1560
159 mm	159 mm	1560
165,1 mm	6.500 165,1	1560
8 200	8.625 219,1	2940
10 250	10.750 273,0	5020
12 300	12.750 323,9	7790

6.0 VARSLER

⚠ ADVARSEL



- Les alle instruksjoner slik at du forstår dem før du forsøker å installere, fjerne, justere eller vedlikeholde Victaulic rørprodukter.
- Avlast trykket i rørsystemet og tøm det før du forsøker å installere, fjerne, justere eller vedlikeholde Victaulic rørprodukter.
- Bruk vernebriller, hjelm og vernesko.

Hvis ikke disse instruksjonene overholdes, kan det føre til at noen blir drept eller alvorlig skadet, og til skade på eiendom.

7.0 REFERANSEMATERIALE

Bryter og ledningsnett

1. Overvåkingsbryteren består av to brytere med forhåndsmontert ledningsnett med- enkel pol og dobbel vipper.
2. Bryternes kapasitet er:
10 amp ved 125 eller 250 VAC/60 Hz
0,50 amp ved 125 VDC
0,25 amp @ 250 VDC
3. Bryterne overvåker ventilen i "ÅPEN" stilling.
5. En bryter har to #18 isolerte ledninger pr. pol, som tillater fullstendig overvåking av ledninger (se diagrammer og merknader nedenfor). Den andre bryteren har en #18 isolert ledning pr. pol. Denne doble kretsen gir fleksibilitet til å drive to elektriske enheter på separate steder, slik som en indikatorlampe og en lydalarm, i området der ventilen er installert.
6. En #14 isolert jordledning (grønn) følger med.

Bryter #1 = S1

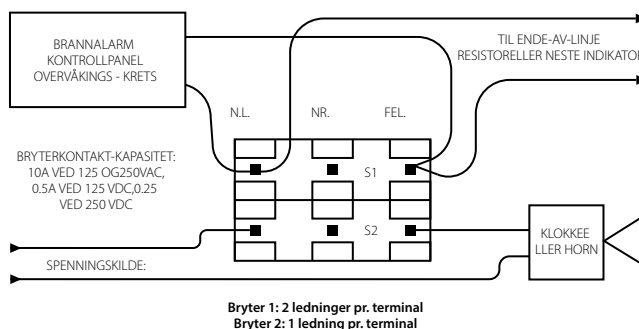
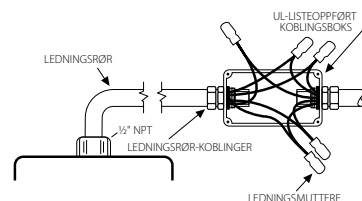
For tilkobling til overvåkingskretsen på et UL - listeoppført alarmkontrollpanel

Bryter #2 = S2

Tilleggsbrytere som kan kobles til tilleggs-enheter, avhengig av gjeldende forskrifter

S1 {
Normalt stengt: (2) Blå
Felles: (2) Gul

S2 {
Normalt stengt: Blå med oransje stripe
Normalt åpen: Brun med oransje stripe
Felles: Gul med oransje stripe



MERKNADER

- Diagrammet ovenfor viser en kobling mellom den felles polen (gul – S1 og gul-med-oransje stripe – S2) og den normalt stengte polen (blå – S1 og blå-med-oransje-stripe – S2). I dette eksemplet vil indikatorlampen og alarmen være på inntil ventilen er helt åpen. Når ventilen er helt åpen, vil indikatorlampen slukkes og alarmen stanse. Sikre eventuelle ubrukte ledninger (f.eks. den brune med oransje stripe)
- Kun S1 (to ledninger pr. pol) kan kobles til brannalarmens kontrollpanel.
- Tilkobling av alarmbryterens ledninger skal utføres i samsvar med NFPA 72, og tilleggsbryteren i samsvar med NFPA 70 (NEC).

7.1 REFERANSEMATERIALE

[10.01: Referanseveiledning for regulatoriske godkjenning](#)

[29.01: Vilkår og betingelser/Garanti](#)

[I-100: Feltinstallasjonshåndbok](#)

Brukerens ansvar for valg av riktig produkt

Hver bruker har det endelige ansvaret for å avgjøre om et Victaulic produkt egner seg til det planlagte formålet med hensyn til industristandarder og prosjektspesifikasjoner, og gjeldende byggeregler og relaterte forskrifter, samt instruksjonene fra Victaulic angående ytelse, vedlikehold, sikkerhet og advarsler. Ikke noe av innholdet i dette eller andre dokumenter eller muntlige anbefalinger, råd eller meninger fra en ansatt hos Victaulic, kan endre, variere, erstatte eller kansellere vilkår i Victaulic Companys standard salgsbetingelser, installasjonsveiledning eller i denne ansvarsfraskrivelsen.

Immaterielle rettigheter

Ingen påstander i dette dokumentet angående mulig eller foreslått bruk av materialer, produkter, service eller design, er beregnet på eller skal brukes til å innvilge lisenser under patenter eller andre immaterielle rettigheter som tilhører Victaulic eller noen av deres datterselskaper eller tilknyttede selskaper som dekker slik bruk eller design, eller som en anbefaling for bruk av slikt materiale, produkt, service eller design hvis dette er brudd på en patent eller andre immaterielle rettigheter. Uttrykket "Patentbeskyttet" eller "Patentanmeldt" henviser til design eller brukpatenter eller patentsøknader for gjenstander og/eller bruksmetoder i USA og/eller i andre land.

Merknad

Dette produktet skal produseres av Victaulic eller i henhold til spesifikasjoner fra Victaulic. Alle produkter skal installeres i samsvar med gjeldende installasjons-/ monteringsinstruksjoner fra Victaulic. Victaulic forbeholder seg retten til å endre produktspesifikasjoner, design og standardutstyr uten varsel og uten å pådra seg forpliktelser.

Installasjon

Se alltid Victaulic installasjonshåndboken eller installasjonsinstruksjonene for produktet som skal installeres. Håndbøker med komplette installasjons- og monteringsdata følger med hver forsendelse av Victaulic-produkter, og fås i PDF-format på vårt nettsted på www.victaulic.com.

Garanti

Se garantiseksjonen i den gjeldende prislisten eller kontakt Victaulic for mer informasjon.

Varemerker

Victaulic og alle andre Victaulic merker er varemerker eller registrerte varemerker som tilhører Victaulic Company og/eller deres tilknyttede enheter, i USA og/eller i andre land.