

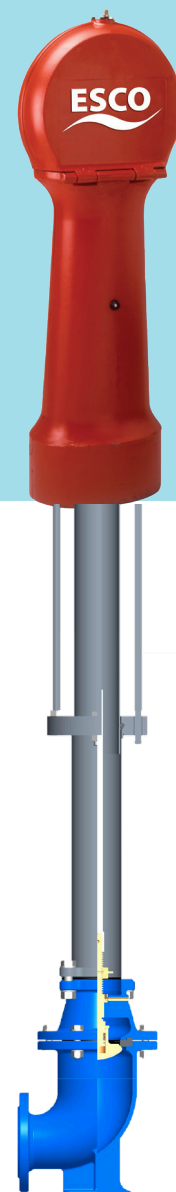
S-0702 Brannhydrant, knekkbar

Teleskopisk, knekkbar

Serienr. 07-05

Bruksområde og spesielle egenskaper

- > Stor kapasitet
- > Teleskopisk høydejustering, 4 forskjellige høyder (S1-4)
- > Enkel tilkobling til eksisterende vannledningsnett
- > Automatisk drenering, tåler kulde uten å fryse
- > Justerbar i sideretning
- > Trafikksikker med knekkpunkt
- > Enkel å reparere ved eventuel påkjørsel
- > Lett å finne selv i høy snø



Teknisk beskrivelse

- > Trykkklasse : PN16
- > Maks arbeidstemperatur: 50°C
- > Frostfri dybde: Regnes fra bakkenivå til drenshull og ikke til senter rørledning
- > Produktfarge : Rød, RAL 3001
- > Produktfarge : Grønn, RAL 6028

Referanser, dimensjoner

DN mm	Type	Farge	Frostfri dybde (cm)	Vekt kg	Kv m ³ /h	Ulefos nr.	NRF nr.
100	S-1	Rød	75 - 120	140	86	0007021100	557 7372
100	S-2	Rød	120 - 180	150	86	0007022100	557 7375
100	S-3	Rød	180 - 260	160	86	0007023100	557 7378
100	S-4	Rød	260 - 320	170	86	0007024100	
100	S-1	Grønn	75 - 120	140	86	0007021101	557 7382
100	S-2	Grønn	120 - 180	150	86	0007022101	557 7385
100	S-3	Grønn	180 - 260	160	86	0007023101	557 7388
100	S-4	Grønn	260 - 320	170	86	0007024101	

REPARASJONSSETT VED KNEKT HYDRANT KAN BRUKES
PÅ ALLE TIDLIGERE KNEKKBARE HYDRANTER FRA ULEFOS ESCO

Salgsart.nr	Beskrivelse av salgsartikkel
7020101	REP.SETT KNEKKBAR HYDRANT S-1/S-1,5 KNEKKPUNKT
7020102	REP.SETT KNEKKBAR HYDRANT S-2/S-3 KNEKKPUNKT

For hydranter produsert mellom 2012 og 2019 må det faste knekkpunktet tas vekk før montasje av ny spindel. Se FDV

Ulefos AS påtar seg ikke ansvar for eventuelle feil i sine datablader, brosjyrer eller annet trykket materiale. Ulefos AS forbeholder seg rett til konstruksjonsendringer av sine produkter uten forvarsel. Dette gjelder også produkter som inngår i allerede definerte ordre under forutsetning av at avtalte spesifikasjoner ikke endres. Samtlige varemerker i dette materialet er respektive firma sin eiendom.

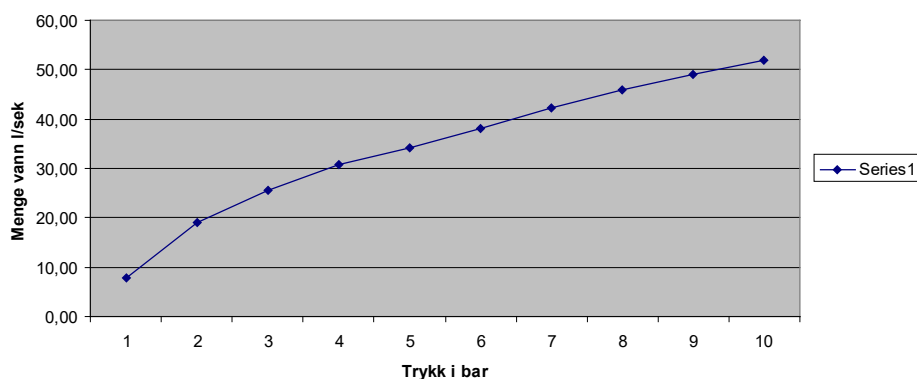
S-0702 Brannhydrant-knekkbar

Teleskopisk, knekkbar

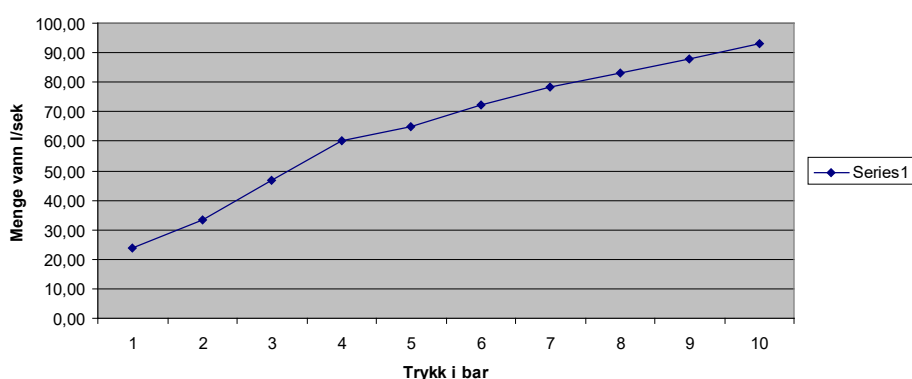
Serienr. 07-05

Kapasitetsdiagram

Kapasitet med en nor-kupling i bruk

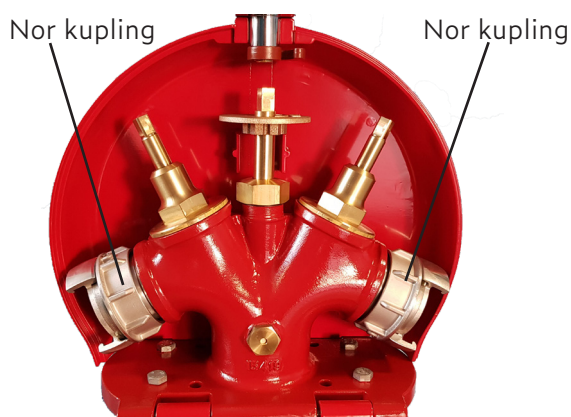


Kapasitet med begge nor-kuplinger i bruk



Service instruksjon for hydrant Type S-702 fra Ulefos

- > Hydranten skal trimmes regelmessig, minst 2 ganger i året.
- > Ved trimming åpnes og lukkes så vel hovedventil som forgreningsventil
- > Sjekk også at Nor-Kuplingen er i orden.



VIKTIG

Beskyttelseskapselen kan først låses når hovedventilen er ordentlig stengt.

Hovedventilen er venstrelukkende.

NB! Hovedventil skal åpnes helt ved bruk for å stenge dreneringsfunksjonen.

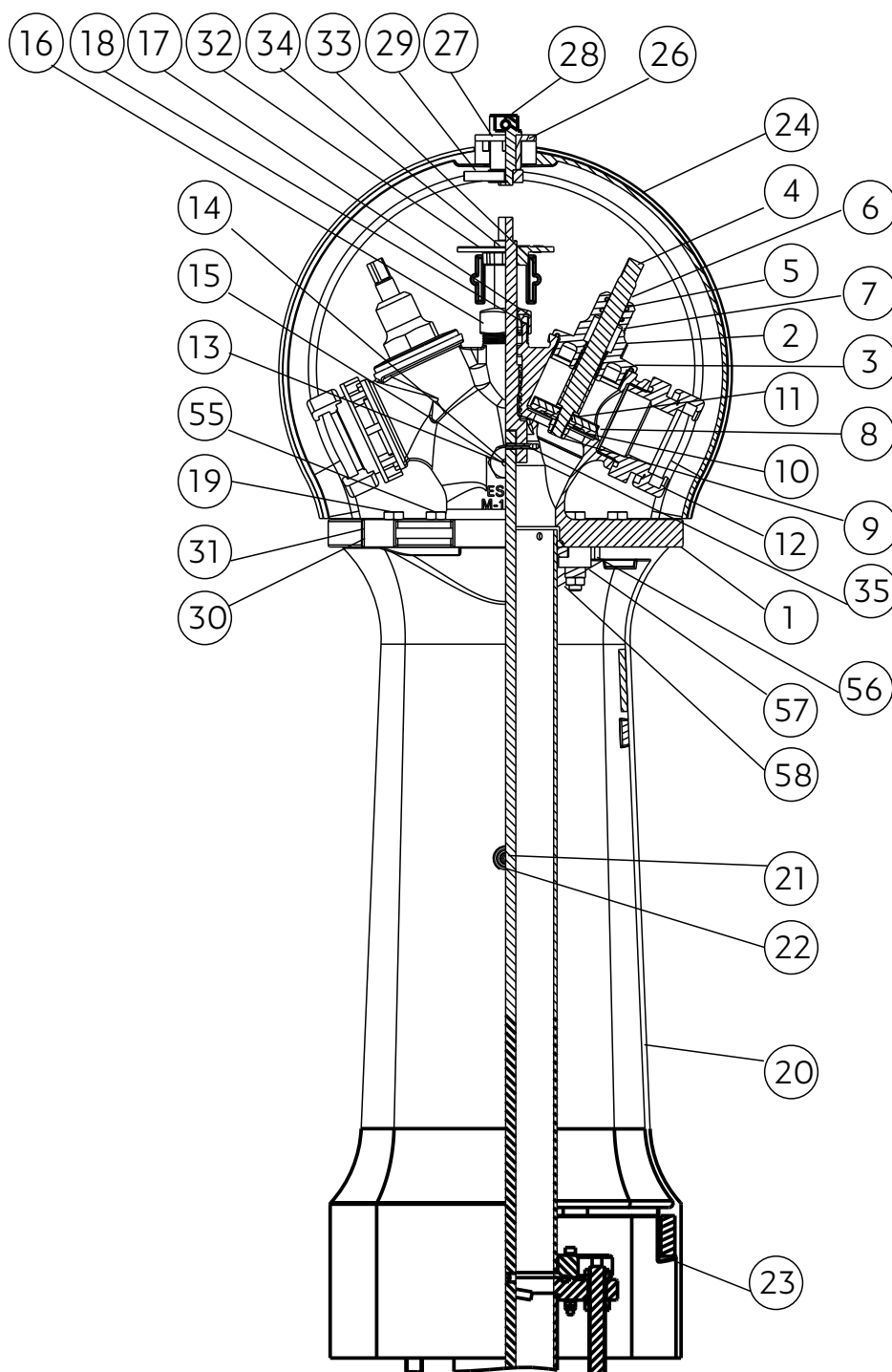
S-0702 Brannhydrant, knekkbar

Teleskopisk, knekkbar

Serienr. 07-05

TOPPSTYKKE OG KAPSEL KOMPLETT

Hydanten kan roteres ved å løsne 4 bolter på toppstykket*, slik at man kan plassere den parallelt med f.eks et gjerde eller en vei.



S-0702 Brannhydrant, knekkbar

Pos nummerliste toppstykke og kapsel komplett

Serienr. 07-05

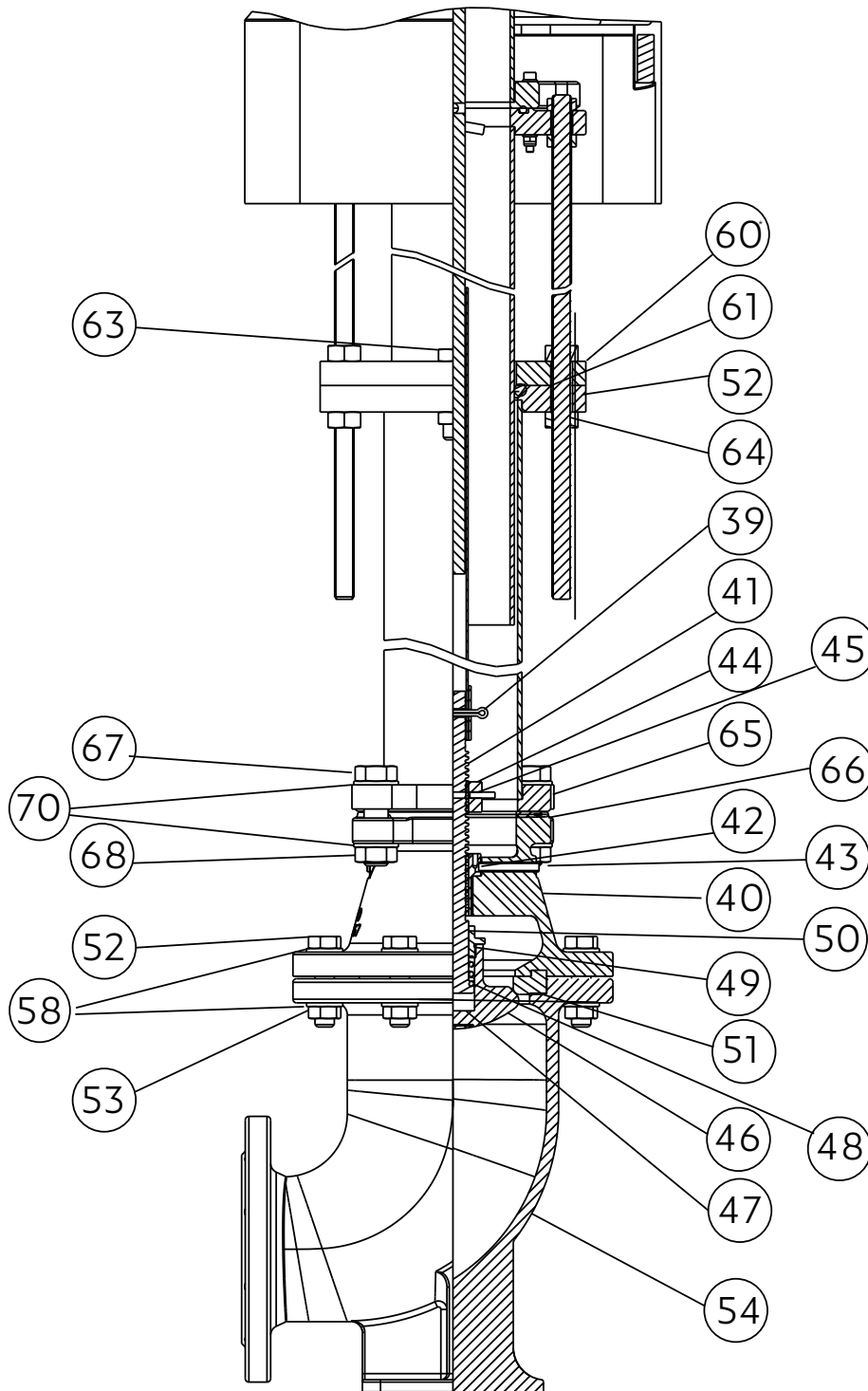
Pos	Detalj	Ulefos art. nr	Materialkvalitet
1	Toppstykke	2002007001002	0700 TOPPSTYKKE M/SIDEVENTILER M/STORZ
2	Deksel, sideventil	1007001064	AVSINKNINGSFRI MESSING 17272-3
3	O-ring	1000092101	NBR 75,79X3.53
4	Spindel, sideventil	1007001009	AVSINKNINGSFRI MESSING
5	O-ring	1001000018351	NBR 18.64 x 3,53
8	Ventilsete, sideventil	2007001012	0700 VENTILSETE,GUM.F,SIDEVENT VENTILSETE GGG 40
9	Mutter	182712004	MUTTER TRI-LOC M12 BH8 FVZ VF
10	Underlagsskive M12	1096012002	DIN125 M12 UNDERLAGSSKIVE ELFORSINKET
11	Underlagsskive M12	1096112003	DIN125 M12 UNDERL.SKIVE MESSINF
12	Nor-kobling	1007001013	NOR-KUPL.WA2922.118 NR.1 AL UT
13	Hus, vakumventil	2007001015	0700 VACUUMVENTIL
14	Gummikule, vakumventil	1007001017	GUMMIKULE Ø16 FORM:2799
15	Stoppestift, vakumventil	1613018130	MESSINGBOLT CUZN39PB3 6KT.30
16	Kapselmutter for toppstykke /hoved-ventil	2007001041	MESSINGBOLT 6KT.50
17	Pakkbøssing for toppstykke	1007001040	MESSING CV ZN39PB3
18	Pakkbokspakning, toppst.	2007001063	PAKKBOKSPAKN.5MM L=330
19	Sekskantskrue	4000182112504	DIN931 M12X50 6KT.S. 8.8 VF
20a	Sokkel komplett, Rød	2007001018	0700 SOKKEL KOMPL. RØD RAL3001
20b	Sokkel komplett, Grønn	2007001019	0700 SOKKEL KOM. GRØNN RAL6028
21	Underlagsknotter	1007001020	UNDELAGSKNOTT 25 X 12,5
22	Karosseriskrue	183348122	DIN7981C 4.8X13 KAR.SKR 4.8 EL
23	Senkhodeskrue med spiss	108612252	DIN963 M12X25 SENKS.M/SP.5.8 E
24	Rød: Kapselhalvdel komplett	2007001021	0700 KAPSEL KOMPL. RØD RAL3001
24	Grønn: Kapselhalvdel kompl.	2007001022	0700 KAPSEL KOM. GRØNN RAL6028
26	Foring for låsebolt	7001044	MESSING CU ZN 36PB 2A
27	Senkskrue	108806166	DIN965A SENK.H.SK. M6X16 A2
28	Låsebolt	1001007001024	0700 LÅSBOLT MESSING CU ZN 39PB3
29	Låsekrok	2007001085	0700 LÅSEKROK GJS-500-7
30	Sylinderhodeskrue	183210105	DIN912 M10X100 SYL.H.SKR. A4
31	Settskrue	180806061	SETTSKR.M6X6 DIN916-8.8 UB
32	Viserskive	2007001027	0700 VISERSKIVE
33	Settskrue	108606162	DIN963 M6X16 SENSKR.5.8 ELF
34	Skjøtespindel	1007001042	MESSING CU ZN 39PB3
35	Saksespilint	1005105653	SAKSESPLINT Ø5X63 NS51 MESSING
55	Sekskantskrue	182112404	DIN933 M12X40 6KT.S. 8.8 VF
56	Pakning	1007001066	PAKNING, 5831-3 NATURGUMMI
57	Flens (firkant)	1007011051	GALVANISERT ST37
58	Innerrør	1007011077	0701 INNERRØR GR.2-3 MOD.98

S-0702 Brannhydrant-knekkbar

Pos nummerliste mellomstykke komplett

Serienr. 07-05

MELLOMSTYKKE KOMPLETT



S-0702 Brannhydrant-knekkbar

Pos nummerliste mellomstykke komplett

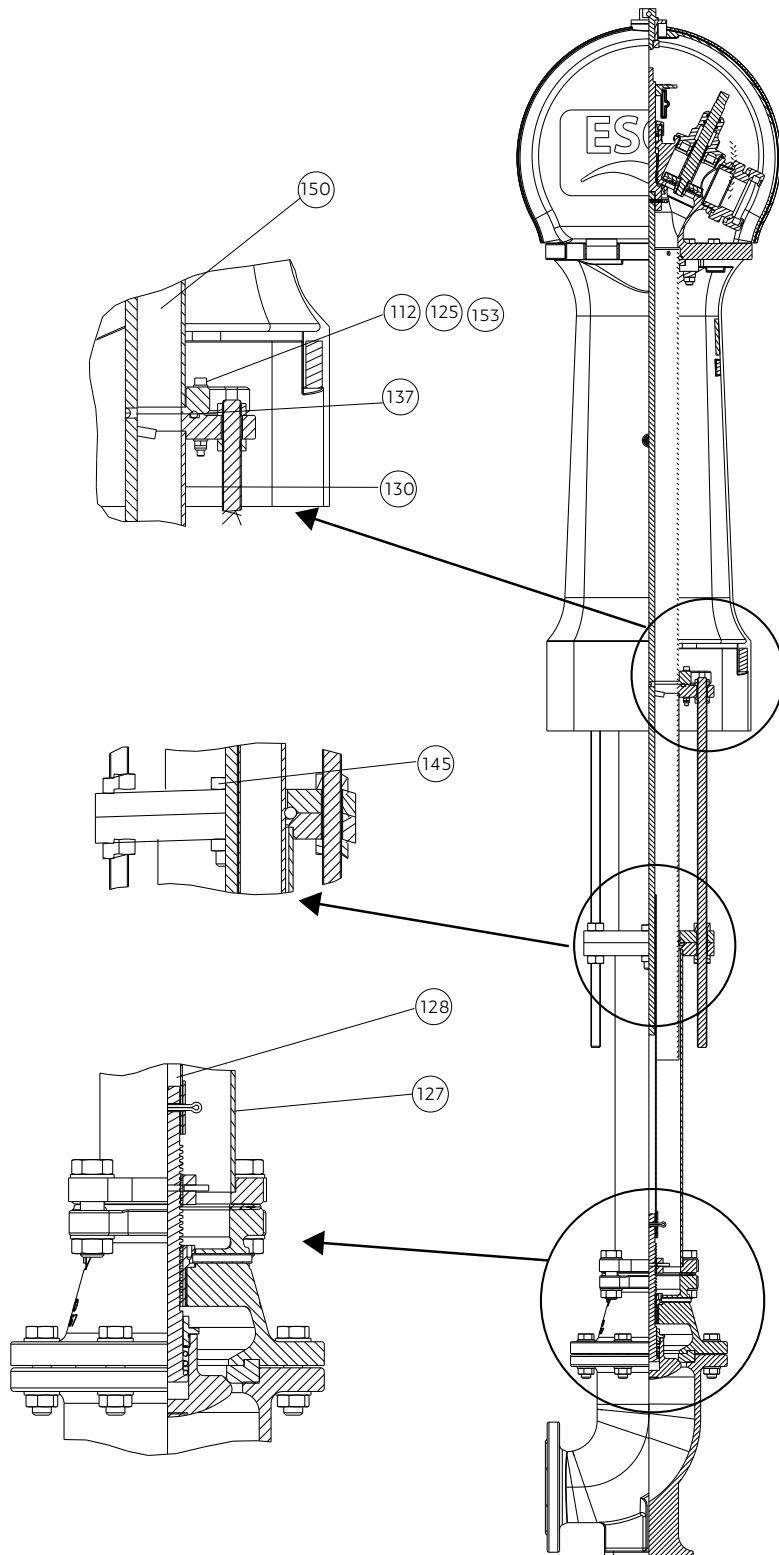
Serienr. 07-05

Pos	Detalj	Ulefos art. nr	Materialkvalitet
39	Sakeseplint	1005105653	SAKSESPLINT Ø5X63 NS51 MESSING
40	Mellomstykke	2007001129	0700 MELLOMSTYKKE KOMPL.
41	Spindel for mellomstykke	1007001052	AVSINKNINGSFRI MESSING
42	Foring for mellomstykke	1007001139	AVSINKNINGSFRI MESSING
43	Foring for drenshull	2002007001149	0700 FORING FOR DRENSHULL
44	Tettefot for mellomstykke	1007001133	0700 TETTEFOT F.MELL.STYKKE
45	Sakeseplint	1005105653	SAKSESPLINT Ø5X63 NS51 MESSING
46	Kjegle	1007001084	0700 TETTEFOT (KJEGLE)
47	Skive	1007001036	SKIVE , TEFLON Ø34X1
48	Fjær	1007001038	FJÆR RF.INV.Ø26.8X4X4VIND L=25
49	Lagerskive	1007001035	0700 LAGERSKIVE
50	Låsemutter for tettefot	1007001031	0700 LÅSEMUTTER
51	Setepakning	1007001037	0700 SETEPAKN. GUM.FORM 570
52	Sekskantskrue	182116654	DIN931 M16X65 6KT.S. 8.8 VF
53	Sekskantmutter	182616004	DIN934 M16 6KT.MUTTER 8 VF
54	Fotbend	2007001028	0700 FOTBEND 15995-1/HYDRANT
58	Skive	1096016004	DIN126 M16 UNDERL.SKIVE VF
60**	Flens A , Klemflens	1007011050	GALVANISERT STÅL
61	O-ring	1007001062	O-RING 100,00 X10,00 NBR 70
63	Sekskantskrue	182116604	DIN931 M16X60 6KT.S. 8.8 VF
64	Sekskantmutter	182616004	DIN934 M16 6KT.MUTTER 8 VF
66	Flensepakning	NRF 9501016	0100 DN100 ARM.FLENSEPAKN EPDM
67	Sekskantskrue	182120704	DIN931 M20X70 6KT.S. 8.8 VF
68	Sekskantmutter	182620004	DIN934 M20 6KT.MUTTER 8 VF
70	Skive	1096020004	DIN125/126 M20 UNDERL.SKIVE VF

S-0702 Brannhydrant-knekkbar

Teleskopisk - Pos nr.liste

Serienr. 07-05



S-0702 Brannhydrant-knekkbar

Teleskopisk – Pos nr.liste

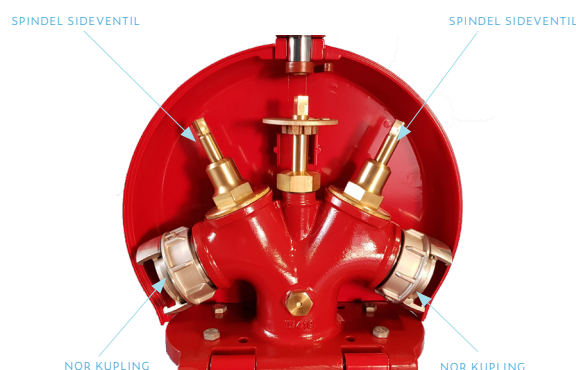
Serienr. 07-05

Pos	Detalj	Ulefos art. nr	Materialkvalitet
112*	Knekkbolt M8x60 A4	183206605	DIN912 M6X60 SYL.H.SKR. A4
125	Låsemutter M8	182708005	DIN985 M8 LÅSEMUTTER A4
127	Ytterrør Gruppe 1	1007001074	GALV. STÅL
"	Gruppe 2	1007001076	GALV. STÅL
"	Gruppe 3	1007001077	GALV. STÅL
128	Skjøterør Gruppe 1	1007021026	GALV. STÅL
"	Gruppe 2	1007021036	GALV. STÅL
"	Gruppe 3	1007021046	GALV. STÅL
130	Nedre innerrør Gruppe 1	1007021009	GALV. STÅL
"	Gruppe 2 og 3	1007021010	GALV. STÅL
137	O-ring (110x6)	1007011034	O-RING 110,00 X 6,00 NBR 70
145	FORLENGELSESSPINDEL GRUPPE 1	1007151001	GALV. STÅL
	Gruppe 2 og 3	1007151002	GALV. STÅL
150	Øvre innerrør Gruppe 1 – 3	1007021001	GALV. STÅL
153	Skive M8	1096008016	A4

Ditt valg når hvert sekund teller

Når hvert sekund teller for å få rask tilgang på brannvann
bør Ulefos brannhydranter benyttes fremfor brannventiler i kum.

Ulefos brannhydrant kommer til sin rett når hvert sekund teller. Eksempelvis gjelder dette nær forsamlingslokaler, sykehus, skoler, barnehager, tett bebyggelse, samt i nærheten av fabrikker og næringslokaler. Hydranten anbefales også der hvor snødybden kan bli stor og hvor det ikke brøytes, eller der det er vanskelig å holde kumlokk fri for is og snø. Av frostsikringshensyn er det bare mulig å låse kapsellokkene når hovedventilen er stengt. Hydranten dreneres automatisk når hovedventilen stenges.



Stor kapasitet

255 m³/t ved 6 bar trykk i ledningsnettet
tilsvarende 71 l/s

S-0702 Brannhydrant, knekkbar

Montering hydrant - TIPS

Serienr. 07-05

MONTERING HYDRANT - TIPS

- Hydranten skal monteres mot flens og monteres i vertikalstilling.
- Det er viktig at fotbend og hovedventil monteres i godt drenerende masse (kult) slik at vannet renner vekk etterdrenering.
- Hydranten er selvdrenerende.
- Dersom det blir stående vann i grunnen kan hydranten fryse !
- Bakkenivå skal være 10 cm over nedre kant på sokkel når en fyller igjen



RIKTIG

Bakkenivå 10 cm over nedre kant på sokkel



FEILMONTASJE

Eksempel på hvordan en hydrant IKKE skal monteres

FØLGENDE PUNKTER SKAL KONTROLLERES

1. Del kapsel ved hjelp av spesialnøkkel.
2. Manøvrer hovedventil fra stengt til åpen stilling (åpner høyre, lukker venstre).
3. På veien fra stengt til åpen stilling vil en kunne se om dreneringshullene er åpne.
4. Påse at pakkboks for hovedspindel er i orden
5. Åpne og steng sideventilene. Påse at de holder tett, og at det ikke er noen lekkasje i pakkboksåpningen.
6. Steng sideventilene, og deretter hovedventil.
7. Når hovedventil er stengt, påse at dreneringshullene er åpne, slik at stigerør tømmes for vann.
8. Når hydranten er stengt skal kapselhalvdelen kunne låses til hverandre.