

O.NOVO SERVANT FOR VEGG

PRODUKT INFORMASJON



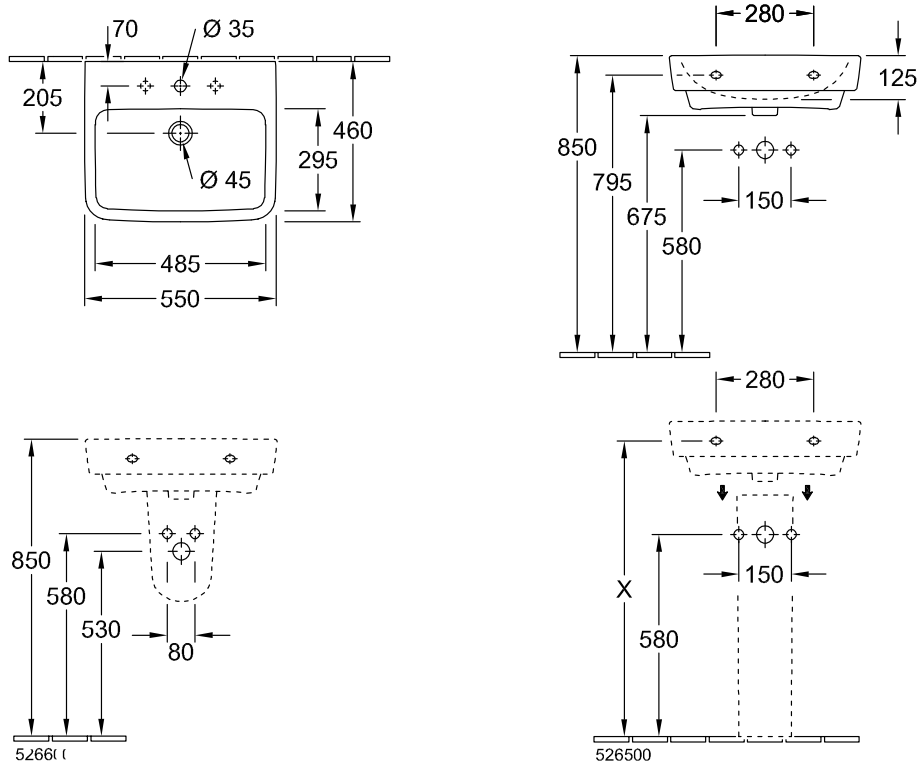
Modell	4A4155
Kolleksjon	O.novo
PROJECTS	■ START
Lengde	550 mm
Dybde	460 mm
Vekt	18,1 kg
description	Sanitær porselen Sentrert basseng Vegghengt Tilgjengelig tidligst fra April 2020
Kranhull	Egnet for 3-hulls kran, prefabrikkert hull i senter
Overløps hull	Med overløp
Materiale	Sanitær porselen
Spesifikasjonstekst	O.novo; servant; Sanitær porselen; Størrelse: 550 x 460 mm; Vinkel; egnet for 3-hulls kran, prefabrikkert hull i senter; med overløp; sentrert basseng. for veggmontering

FARGER

White Alpin	4A415501	4062373757406
White Alpin CeramicPlus	4A4155R1	4062373757413
White Alpin AntiBac	4A4155T1	4062373757420

TEKNISK TEGNING

4A4155



VEDLIKEHOL

Tettsintret sanitærporselen er blant de materialene som er enklest å vedlikeholde. Og hvis du velger porselen med en overflate som er behandlet med Ceramicplus, blir det enda enklere å holde rent.

Rengjør porselenet ofte, så setter ikke smuss og kalk seg så lett fast. Hvis det vanlige rengjøringsmidlet ikke gir ønsket effekt, kan du bruke sitron- eller vinsyre fra apoteket. Spe ut i henhold til bruksanvisningen, og ha væsken i toalettskålen. Tørk av eller gni den fuktige flaten, og skyll grundig. Kalkflekker fjerner du med vanlig husholdningseddik. Spe ut i henhold til bruksanvisningen. Hvis du varmer opp eddiken, virker den enda bedre.

Bruk aldri rengjøringsmidler med slipeeffekt. Det skader glasuren på sikt. Bruk heller ikke sterkt alkaliske, lutbaserte avløpsrensedyer, siden disse kan være skadelig for både porselenet og miljøet.

Ikke spray rengjøringsmiddel direkte på spyleknappen eller setet. Komponenter inni disse kan da bli skadet. Tørk av med en myk klut.

For klosetter som skal stå på et sted uten oppvarming, bør sisternen tømmes og tørkes. Hell ca. 4 dl frostvæske i vannlåsen. Bruk et miljøvennlig produkt.