

INSTALLASJON AV RØR

VEILEDER



INNHOOLD

Avsnitt	Beskrivelse	Side
1	Duktile støpejernsrør til vannforsyning - produktbeskrivelse	4
2	Mottak av rør, lossing av rør	5
2.1	Eksempel på estimering av et midlertidig rørlager	5
2.2	Losseplass	5
3	Mottak av rør på byggeplass	6
3.1	Mottak av rør på byggeplass, kontroll	6
3.2	Løfteoperasjoner	6
4	Løfting, plassering og lossing av rør	7 - 9
4.1	Løftekroker	7
4.2	Plassering av rør	8
4.3	Lossing av rør	8
4.4	Løfting av rør	9
5	Lagring av rør	10
5.1	Lagring av rør	10
5.2	Tabell for maksimum antall rør i høyden	10
6	Lagring av pakninger, lokal transport av rør	11
6.1	Lagring av pakninger, smøre og glidemiddel	11
6.1	Lokal transport av rør	11
7	Installasjon, krav til installasjon før legging av rør	12 - 17
7.1	Basis for rørgater, teknisk plan	12
7.2	Fundament for nedgravde rør	12
7.3	Eablering av rørgrøft	13
7.4	Vannproblematikk ved rørgrøft	13
7.5	Installasjon, klargjort for installasjon	14
7.6	Kontroll av rør for installasjon	14

INNHOLD

Avsnitt	Beskrivelse	Side
8	Installasjon , rør heises ned i grøfta	15
8.1	Rør heises ned i grøfta	15
8.2	Forsenking ved muffe	15
9	Innføring i legging av rør	16 - 18
9.1	Skjematisk innføring i legging av rør trinn 1 - 2	16
9.2	Skjematisk innføring i legging av rør trinn 3-4	17
9.3	Skjematisk innføring i legging av rør trinn 5-6	18
10	Installasjon og sikring	19
10.1	Sikring mot aksiell forsyvning og utknekking	19
10.2	Installasjon av rør på fundamenter	19
11	Installasjon, klargjøring av muffe	20 -22
11.1	Pakninger - støpejernsrør	20
11.1	Klargjøring muffe	20
12	Installasjon, avvinkling	23
13	Installasjon, kurver	24
14	Installasjon tillatt vinkelavvik duktilt	25
15	Installasjon omfylling og komprimering	26
16	Installasjon, kapping av rør	26
17	Installasjon bend og overgangsrør	27
18	Installasjon rørdeler med flenser	27
19	Strekkefaste rørkoblingstyper, duktile støpejernsrør	28
20	Strekkefaste rørkoblinger	29
21	Montasje SK-elementer	30
22	Ovalitet av rør, kontroll etter installasjon	31
23	Kontroll etter installasjon -avvinkling	32
24	Kontroll etter installasjon - hydrostatisk test	32
25	Egne prosedyrer	32

1. PRODUKT OG PRODUKTBESKRIVELSE

Serienr. 70-00

Produkt:	Duktile støpejernsrør til vannforsyning
Produsent:	Samsun Makina Sanayi A.S.
Leverandør:	Ulefos AS

STANDARDER:

Kvalitetssikring:	ISO 9001
Miljøsertifisering:	ISO14001
Arbeidshelse og sikkerhet:	ISO18001
Produksjon:	EN545:2010
Innvendig sement (HOZ):	ISO 4179
Utvendig sink:	ISO 8179-1

**PRODUKTBESKRIVELSE:**

Materiale:	Duktilt støpejern
Rørdimensjoner:	DN80 – DN2200
Veggtykkelse og trykklasser:	Se tabell
Innvendig belegg:	HOZ høyovns slaggsement
Utvendig belegg:	400 g/m ² Sink-Al (85% / 15%) og 100 µm blå epoxy

RØRKOBLING:

- Strekkfast muffe dobbeltkammer: Standard med låsesegmenter (SK)

2.1 EKSEMPEL PÅ ESTIMERING AV ET MIDLERTIDIG RØRLAGER

Størrelse:

Prosjektert areal av rørene + 30% + vei med gjennomkjøring eller snumuligheter.

Eksempel:

1000m DN1400 gir:
 $1000 \times 1,4 \times 1,25 = 1750 \text{ m}^2$
+ vei og areal for eventuelt å snu maskin som håndterer rørene.

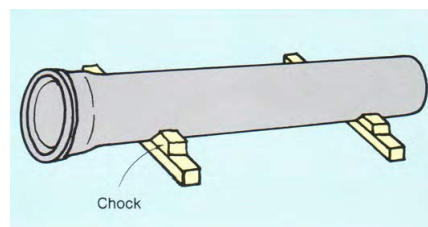
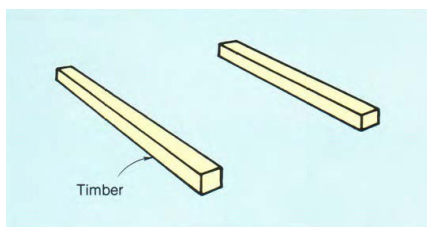
Lokale anleggsveier og losseplass må være egnet for semitrailere, ha tilstrekkelig bæreevne, være mest mulig i plan, uten oppstikkende steiner, etc.



2.2 LOSSEPLASS

Lokale anleggsveier og losseplass må være egnet for semitrailere, ha tilstrekkelig bæreevne, være mest mulig i plan, uten oppstikkende steiner, osv.

- Nok strø må være tilgjengelig på rørlageret.
- Planlegging for mottak er viktig. Rørene må plasseres slik at de enkelt kan hentes i den rekkefølge det planlegges å installere de i.



MOTTAK AV RØR PÅ BYGGEPLASS

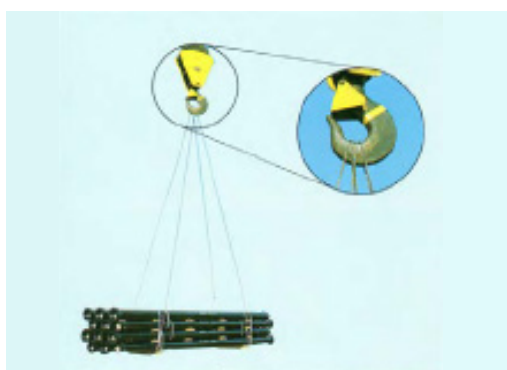
Serienr. 70-00

3.1 MOTTAK AV RØR PÅ BYGGEPLASS, KONTROLL

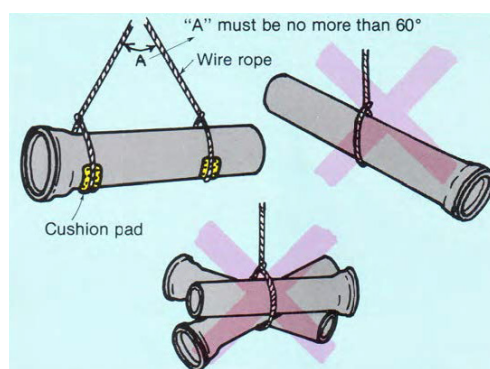
- Ved skade på produktet ved ankomst må dette dokumenteres med bilde og Ulefos må kontaktes umiddelbart. Ved transportskader eller mangler, så må man få sjåførens signatur.
- Merk at kun feil som var på rør før lossing er reklamasjon.
- Duktile rør kan ha oppsprekking og ha «løst» sementbelegg innvendig. Dette anses som normalt og vil «ordne seg selv» ved tilføring av vann/vannfylling. Se NS-EN 545:2010, punkt 4.5.3.3.
- Lagre bolter, pakninger, osv. i låst container, slik at de er der når de skal monteres.

3.2 LØFTEOPERASJONER

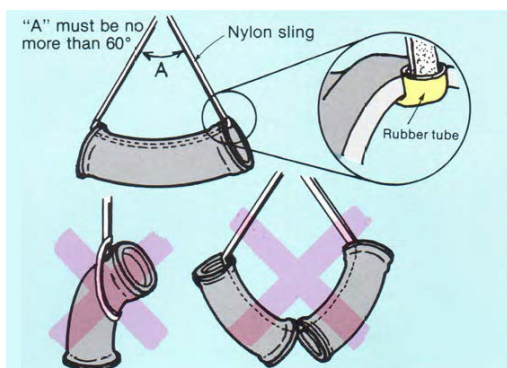
- Alle løfteoperasjoner skjer på eget ansvar. Løfteoperasjoner skal gjøres av sertifisert personell og med godkjent og sertifisert løfteutstyr etter norske lover og regler.
- Sikkerhet ved løft er alltid viktigst. Anbefalinger gitt i denne brukerveiledningen hensyntar først og fremst skånsom håndtering av produktene.
- Utførende er alltid ansvarlig både for sikkerhet og eventuelle skader på produktene.



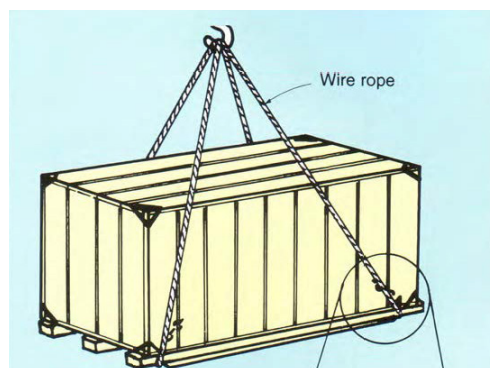
Sørg for at last av rør/rørdeleer er balansert slik at den ikke sklir.



Ved bruk av wire må beskyttelsesputer benyttes.

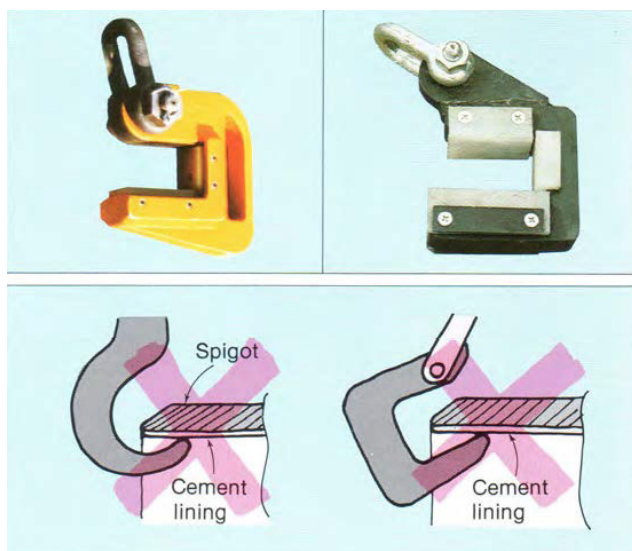


For rørdeler anbefales nylonstropper med beskyttelse.



Ved løft av paller og kasser skal kjettinger/stropper være like lange.

4.1 LØFTEKROKER



Løftekroker skal ha beskyttelseslag innvendig i gummi eller tilsvarende

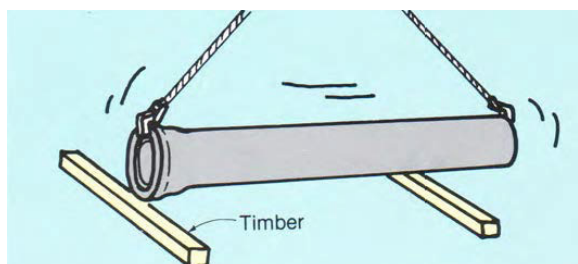
Ved bruk av løftekroker må en være forsiktig slik at ikke rør eller innvendig mørtelbelegg skades



LØFTING, PLASSERING OG LOSSING AV RØR

Serienr. 70-00

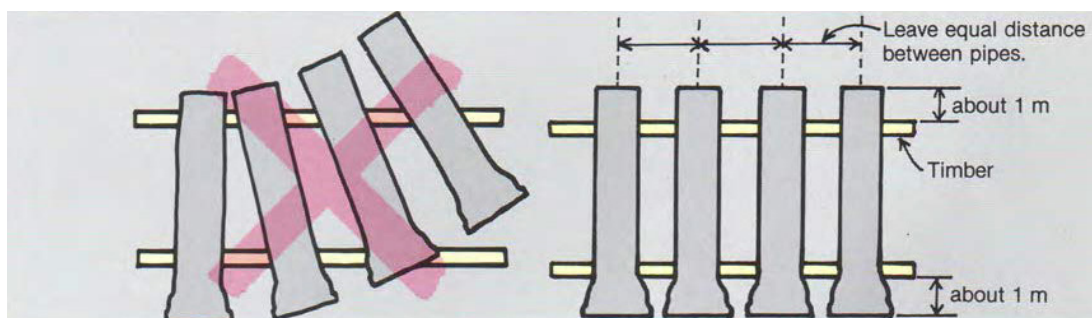
4.2 PLASSERING AV RØR



Plasser rørene forsiktig.



Sikre rørene med låseklosser.



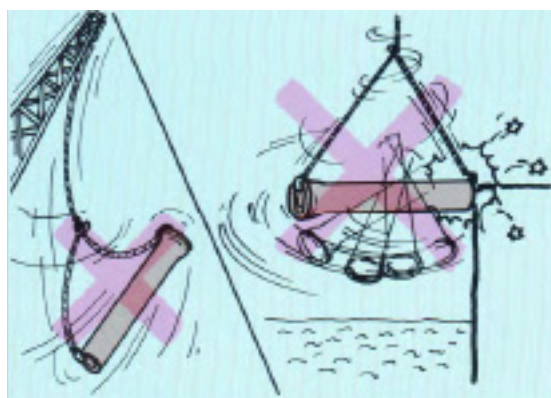
4.3 LOSSING AV RØR

- Lossing foretas sideveis på trailere med hjullaster eller traktor med gafler. Gafler og bakkant av denne skal være beskyttet med gummi.
- Det er ikke nødvendig å forhaste seg under lossing. Bruk sikring for å hindre at rør faller av.
- Noter i skjema for mottakskontroll, og ta bilder før lossing ved feil, mangler eller skader. Rapportert umiddelbart.
- Merk at det er kun feil som var på rør før lossing som er reklamasjon. Duktile rør kan ha oppsprekking og ha «løst» sementbelegg innvendig. Dette anses som normalt og vil «ordne seg selv» ved tilføring av vann/vannfylling. Se NS-EN 545:2010, punkt 4.5.3.3.

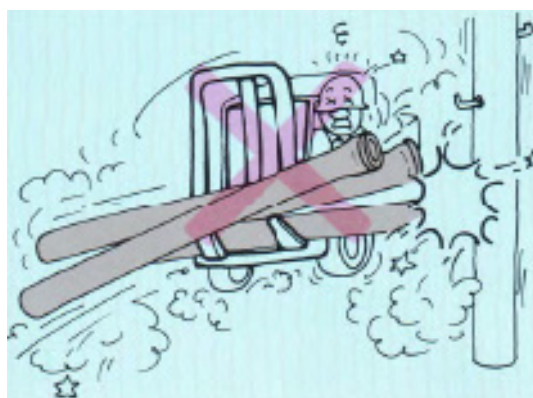


4.4 LØFTING AV RØR

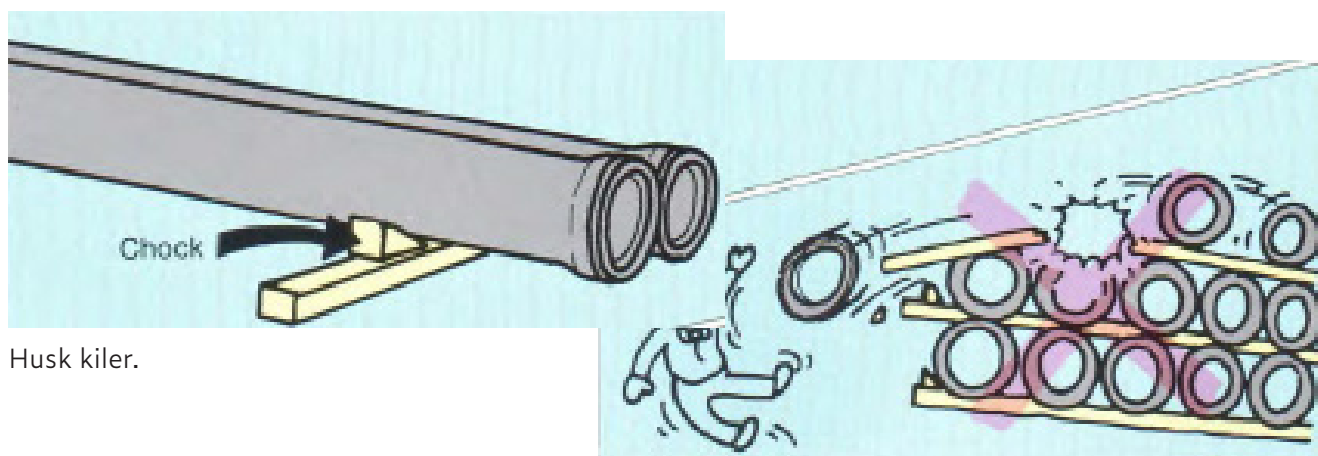
- Løftestropper må være sertifisert for vekt av rør.
Eksempel: DN1000 C30 rør veier om lag 2.400 kg.
- Løfting skjer ved 1 eller 2 brede løftestropper og styretau. **GÅ ALDRI UNDER HENGENDE LAST!**



Rør kan svinge. Unngå slagskader



Pass på bredder ved transport



Husk kiler.

LAGRING AV RØR

Serienr. 70-00

5.1 LAGRING AV RØR

- Nok strø må være tilgjengelig på rørlageret.
Rørene kommer i trevugger som er godt egnet for mellomlagring.
Strø plasseres om lag $\frac{1}{4}$ inn fra endene.
- Rør som tidligere var stabile kan bli ustabile når naborør fjernes.
Det må følges opp at rørene sikres etter værforhold, grunnforhold, etc.
- Det skal også være strø mellom lag av rør og sidestøtte. Se tabell for maksimum antall rør i høyden.
- Husk at løse muffe skal ligge. Se bilde under til høyre.

5.2 TABELL FOR DUKTILE STØPEJERNRØR
MAKSIMUM ANTALL RØR I HØYDEN.

DN	Antall lag	DN	Antall lag	DN	Antall lag	DN	Antall lag
80	16	300	8	700	6	1500	1
100	16	350	8	800	4	1600	1
125	15	400	8	900	4	1800	1
150	16	450	8	1000	2	2000	1
200	12	500	8	1200	2	2200	1
250	10	600	6	1400	1	-	-

6.1 LAGRING AV PAKNINGER, SMØRE OG GLIDEMIDDEL

- Pakninger og smøre-/glidemiddel følger leveransen.
- Pakninger skal i henhold til f.eks. EN681-1 lagres under 25° og helst under 15°. Videre krav er rene lagringsforhold, ikke utsatt for sollys eller infrarødt lys, ikke nær utstyr som kan avgi ozon og ikke nær høyspentanlegg.
- I lav temperatur <10°C kan det bli tyngre å få trukket rørene sammen. Oppbevar derfor smøremiddel i et temperert rom.
- Det må alltid brukes smøremiddel ved montasje.
- Pakningen må rengjøres nøye før smøremiddel påføres. Bruk gjerne kost til påføring av smøremiddel.
- Går en tom for smøremiddel, er vanlig grønnsåpe eller silikonspray mulige alternativ.
- Smøremiddel skal ikke være petroleumsbasert, da det ødelegger EPDM gummi.

6.2 LOKAL TRANSPORT AV RØR

- Rørene må transporteres slik at skader ikke oppstår.
- Rør må sikres slik at de ikke faller av kjøretøy.
- Transportmetode er avhengig av transportavstand, terreng, utstyr, etc.
- Kiler benyttes også under lokal transport

Vær alltid forsiktig ved håndtering av rør.



7.1 BASIS FOR RØRGATER, GODKJENTE ARBEIDSTEGNINGER

- Godkjente arbeidstegninger beskriver rørgata med bend, avvinklinger, overdekninger, massetyper, dreneringer, når nødvendige tiltak skal gjøres (betongklosser, forankringer, etc.)
- Alle avvik fra godkjente arbeidstegninger skal umiddelbart meddeles fagansvarlig. Fagansvarlig har ansvaret for å avklare disse før videre fremdrift.
- Med avvik menes for eksempel andre bend, kapping av rør for å oppnå mindre kurveradius (mulig konsekvens: utknekking, røret løfter seg ut av grøfta).

En skal ikke bygge noe som ikke er godkjent av fagansvarlig.

7.2 FUNDAMENT FOR NEDGRAVDE RØR, GJELDER ALLE TYPER RØR

Hvis ikke annet angitt på arbeidstegninger så gjelder følgende :

- Fundament skal være stabilt og avrettet, uten oppstikkende berg/stein. Graderte omfyllingsmasser inn mot rørveggen i minimum tykkelse 300 mm. Tykkelse av fundament på fjell 300 mm, på løsmasse 200 mm, og ved overgang berg-løsmasse økes tykkelsen til 500 mm på et parti på 3 + 3 meter.
VIKTIG: Rørvegg eller korrosjonsbeskyttelse skal ikke skades.
- Grøftesåle og omfyllingsmasser skal komprimeres slik at røret ligger stabilt og uten fare for setninger eller andre tilleggspåkjenninger.
- Hvis fare for inntrengning av finstoff skal egnet duk benyttes rundt muffedelen. Overdekning skal være minst 0,8m og gå 1,5D til hver side for senter rør.

7.3 ETABLERING AV RØRGRØFT

- Arbeidet må planlegges og utføres på en sikker måte. Grøfta etableres med stabile skråninger. Merk at smal grøft med steile skråninger medfører forsinkelser ved rørlegging.
- Oppgravde masser skal plasseres slik at de ikke ruller tilbake i grøfta. Fjern oppstikkende berg og steiner for å sikre en flat grøftesåle.
- Fjern alt organisk materiale som planter, trær og røtter.
- Sørg for stabil og sterk grøftebunn.
- Om nødvendig grav ut dypere og tilbakefyll med stabile masser. Pump ut inntrengende vann før tilbakefylling og etablering av rørfundament. Bredde av grøftebunn må være tilstrekkelig for rørfundament, og for gjennomføring av komprimering på begge sider.
- Husk at høyt grunnvannsnivå gir økt krav til tilbakefyllingshøyde. Rapportert til byggeplass-ansvarlig, hvis grunnvannsnivå er over grøftebunn.

For duktile rør er maksimum steinstørrelse 32 mm.

7.4 VANNPROBLEMATIKK VED RØRGRØFT

- Gjør nødvendige tiltak for å hindre at vann kommer inn i grøfta.
- Gjør nødvendige tiltak for å hindre utgraving/utvasking av omfyllingsmassene både ved montasje og senere drift. Dette kan være drenasjerør, avskjærende grøfter, sperrer og lignende.
- Dreneringssystem for rørgata må være robust og sjekkes periodisk, spesielt før tømning av rør og slik at røret ikke flyter opp.

KRAV TIL INSTALLASJON FØR LEGGING AV RØRGATE

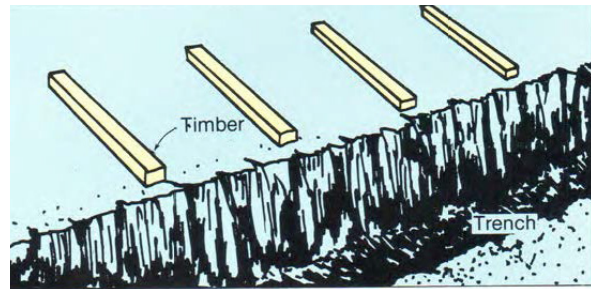
Serienr. 70-00

7.5 INSTALLASJON – KLARGJORT FOR INSTALLASJON

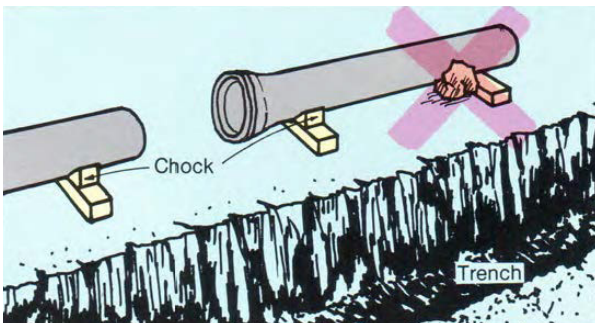
For å få en mest mulig effektiv installasjonsprosess bør en ha klargjort rørstrekningen på forhånd. Rør og annet materiell må kjøres ut og plasseres slik at installasjonsprosessen kan gjøres effektivt.



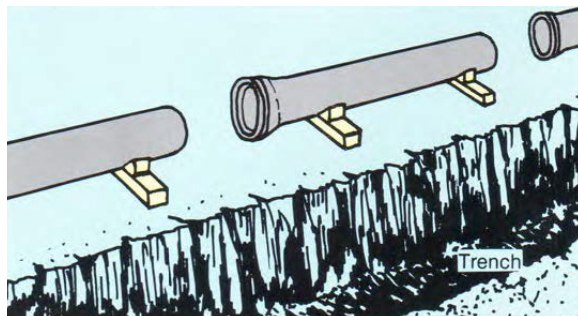
Fjern oppstikkende steiner



Legg ut strø på forhånd



Rør skal ikke hvile mot stein, osv.



Rør korrekt lagret langs grøft

7.6 KONTROLL AV RØR FØR INSTALLASJON

- Rør skal alltid kontrolleres FØR de heises ned i grøfta.
- Det skal ikke benyttes rør som har tegn på skade.
- Alle tegn på skade må kontrolleres. Skader må repareres og godkjennes før bruk. Hvis skaden ikke kan repareres må rør ikke benyttes.
- Dersom en stein skulle falle ned på et rør i grøfta er det viktig å melde fra om det slik at røret kan bli klarert, eventuelt byttet ut FØR videre installasjonsarbeider.
- Det kan bli meget kostbart, arbeids- og tidskrevende dersom det i ettertid oppdages at det er en kritisk skade å et rør som er montert og videre rørinstallasjon utført.
- Forsøk på å skjule skader kan være katastrofalt.
- Alle skader på rør må repareres etter godkjent prosedyre. Reparasjonen må godkjennes av fagansvarlig.

Dette vil bidra til å sikre levetiden av rørgata.

8.1 INSTALLASJON – RØR HEISES NED I GRØFTA

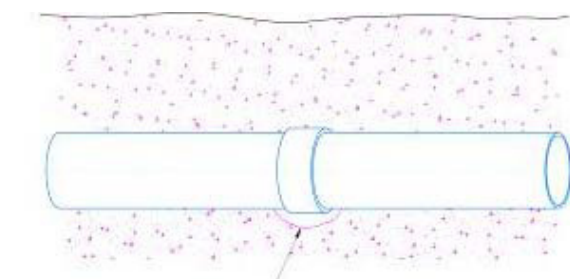
- Rør heises ned i grøfta. Gravemaskin og mobilkran er egnet. Ikke bruk klyper på rør.
- Plassering av maskinen er viktig så en har oversikt, en som styrer røret som heises inn og en som finstyrer plassering mot eksisterende rør.
- Røret heises kontrollert ned.
- Rør skal tres rett inn i rørmuffe uten avvinkling.
Avvinkling foretas etter at rørene er presset/trukket sammen.
- Pressing forutsetter at nærmeste rør IKKE forskyver seg.
Hvis det er fare for at røret forskyver seg, så skal en gå over til sammentrekking.

8.2 FORSENKING VED MUFFE

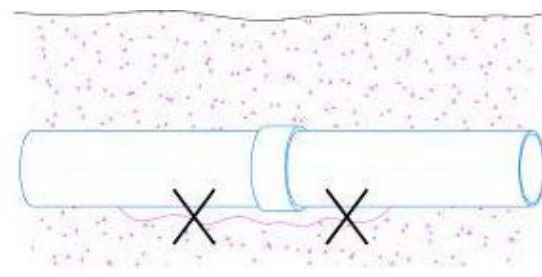
Der muffeenden kommer må det lokalt krasjes vekk litt masse, slik at røret ikke hviler på muffa. Pass på at området ikke blir for stort.

Etter installasjon er det viktig å tilbakefylle dette partiet og manuelt komprimere det.

Se bilder under.

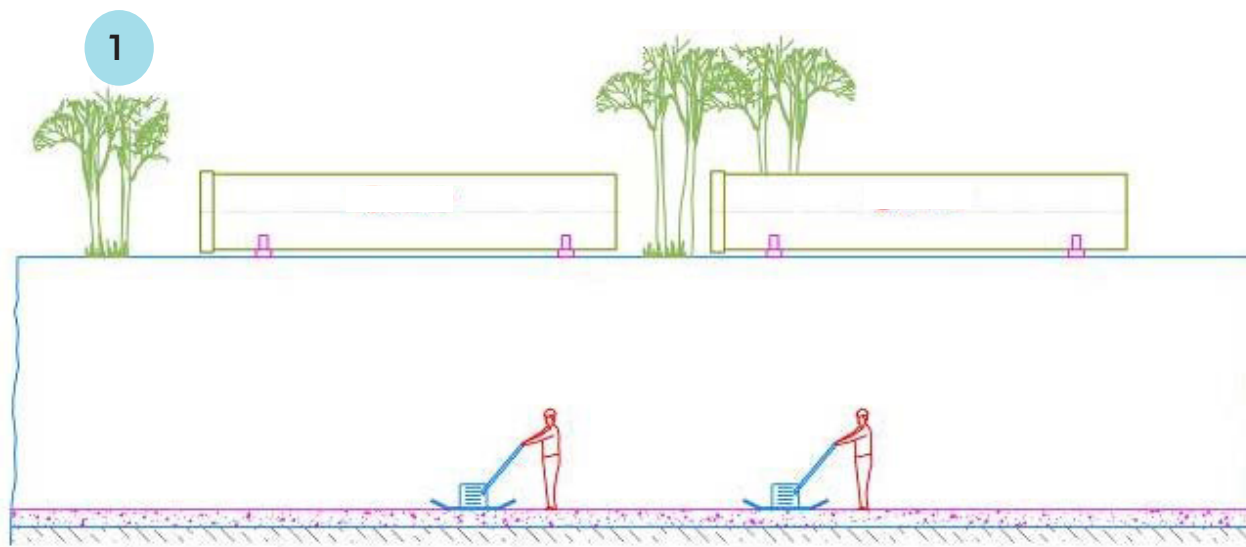


Bell Hole
fill after completing pipe joint)
a) Proper Bedding Support

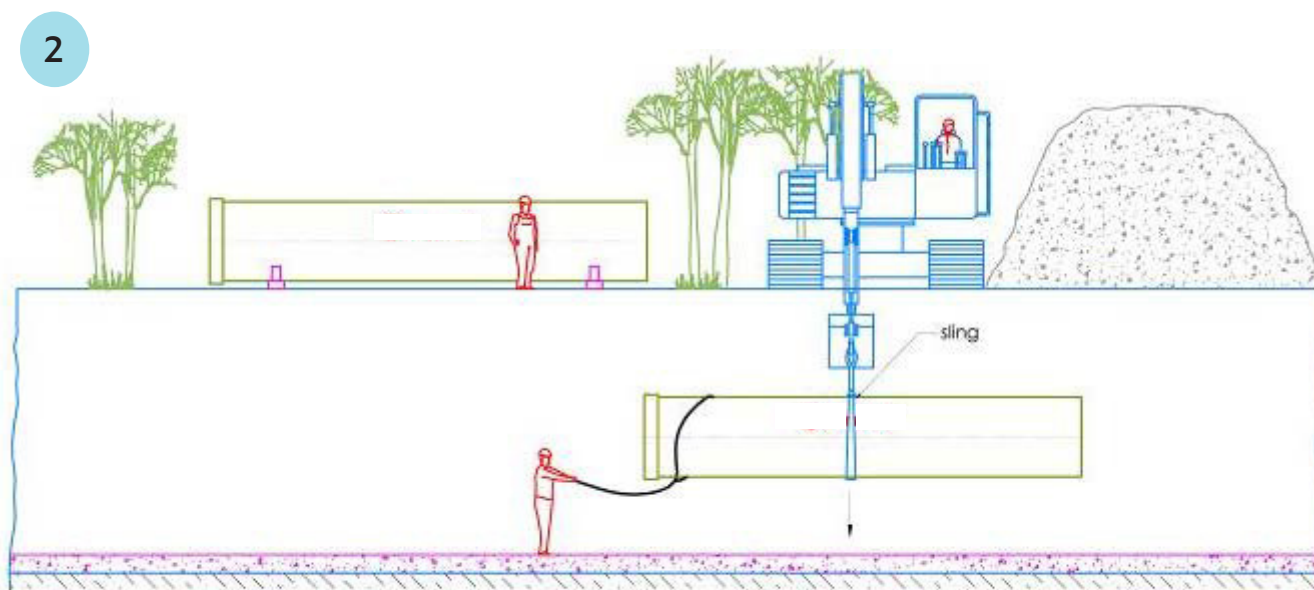


b) Improper Bedding Support

9.1 SKJEMATISK INNFØRING LEGGING AV RØR - TRINN 1 OG 2

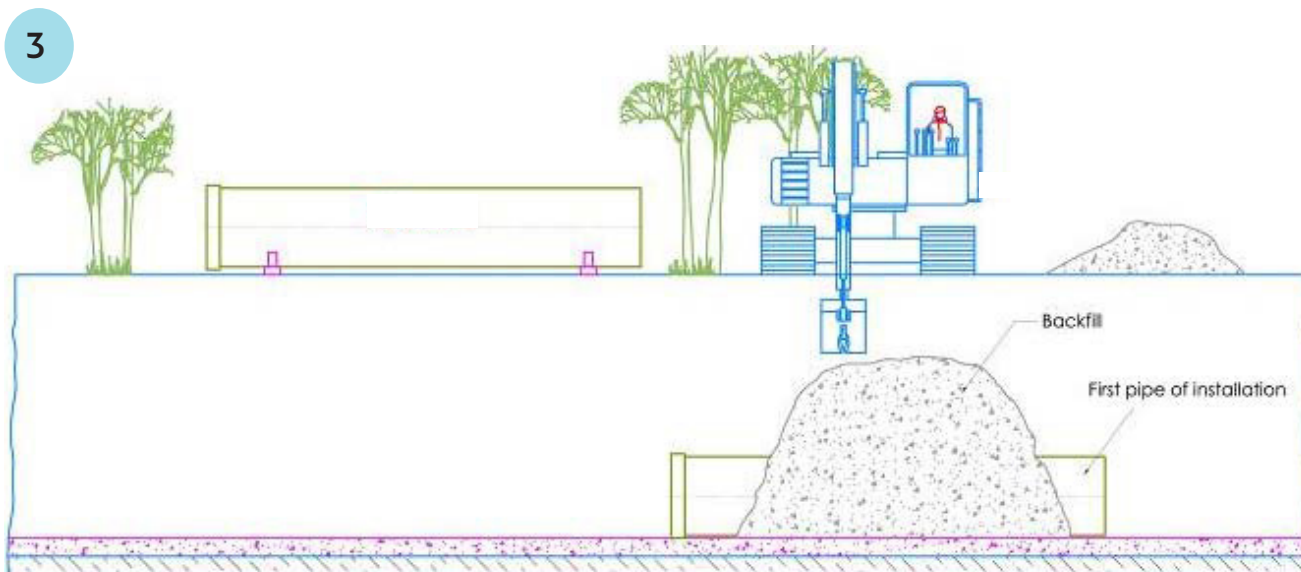


1-Prepare trench bottom for bedding.

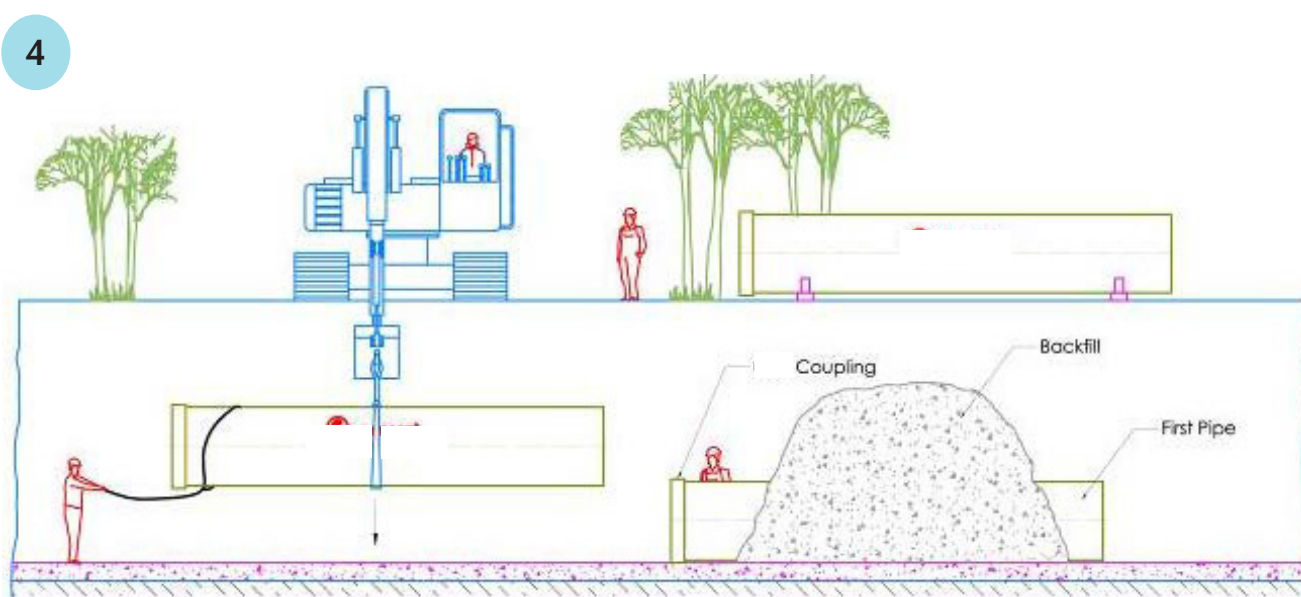


2- Lower pipe into the trench using fabric strap

9.2 SKJEMATISK INNFØRING LEGGING AV RØR- TRINN 3 OG 4



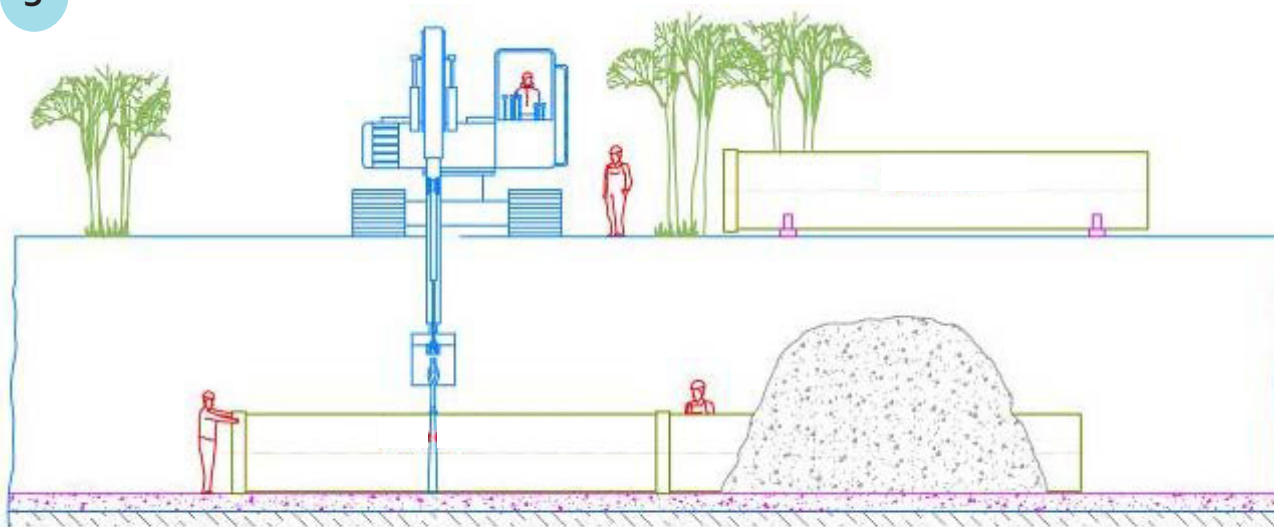
3- Fix the first pipe with backfill material.



4-Lower the second pipe into the trench using fabric strap.

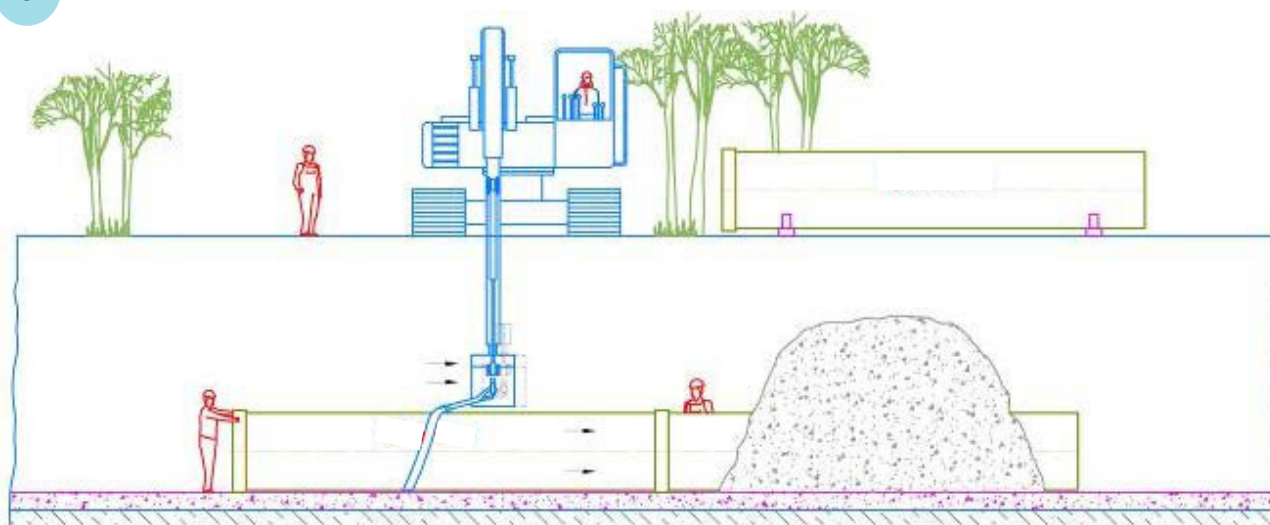
9.3 SKJEMATISK INNFØRING I LEGGING AV RØR- TRINN 5 OG 6

5



5- Align the pipe with the pipe line axis.

6



6-Push pipe spigot into the coupling.

10.1 SIKRING MOT AKSIELL FORSKYVNING OG UTKNEKKING

- Rør monteres slik at de er sikret mot aksial forskyvning og utknekkning (rør skal ikke stokke seg eller gli ut av en kobling).
- Benyttes det strekkfaste koblinger må de av koblingene som skal være aktive, strekkes opp før omfylling. Pass på ved montering av neste rør!
- Bend og andre rørdeler uten strekkfaste skjøter, skal vanligvis stabiliseres ved hjelp av egenvekt, vannvekt og jordtrykk, eventuelt støpes inn.
- Nedgravde rør som ikke ligger stabilt med kun omfyllingsmassene, må sikres med forankringsfundamenter.
- For nedgravde rør med muffe/koblinger vil overdekningsmassene bidra til stabilisering av krefter som oppstår ved avvinkling.
- Ved beregninger bør det settes av $0,5^\circ$ til byggeplasstoleranse. Det bør fremgå på arbeidstegningene dersom resterende tillatt avvinkling på rørene må benyttes. Slik at byggeplasstoleransen ikke blir på mindre enn $0,5^\circ$.

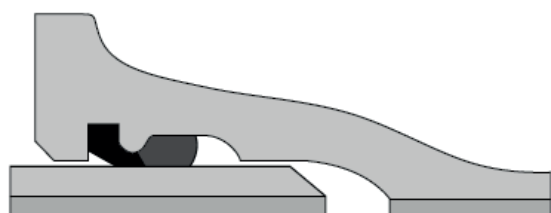
10.2 INSTALLASJON AV RØR PÅ FUNDAMENTER

Fundamenter skal ikke påføre rørene tilleggslast

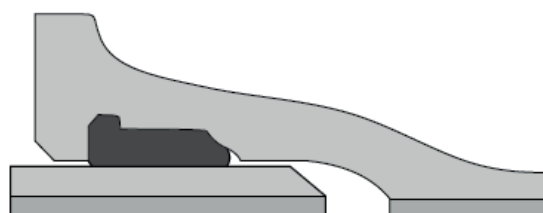
- Spesielt for prefabrikkerte betongfundamenter må en ta høyde for hvilke toleranser som det er mulig å få til på byggeplass.
- Radius på rørvugger må være større en radius av rør og tykkelse av nødvendig gummibelegg.
- Tillatte toleranser på utvendig diameter må også avklares. Rørens ovalitet må det også tas hensyn til.
- Det kan være nødvendig å rotere rør om lag 90 grader ved montering pga. ovalitet.
- Lengde av røropplegg må også avklares med produsenten.
- Kontakt gjerne rørleverandør før prosjektering av fundamenter.

INSTALLASJON

11.1 PAKNINGER - STØPEJERNSRØR



T Type

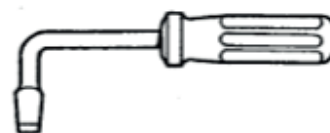
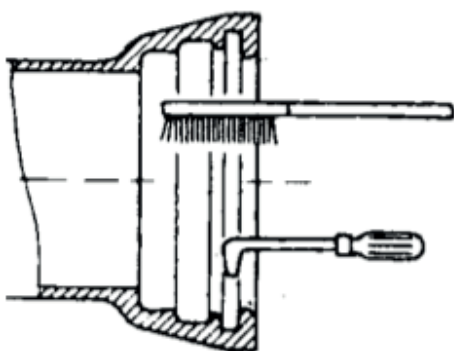


Standard TYPE

Merk at TYTON er et registrert varemerkenavn, og at det derfor sterkt begrenset hvem som kan levere TYTON pakning.

11.2 KLARGJØRING MUFFE

- Før installasjon av pakning må rengjøring og kontroll av muffa utføres. Vinkelskrutrekker og børste benyttes for rengjøring og kontroll innvendig i muffa. Spesielt må pakningssporet kontrolleres 100%.
- Innvendig i muffa så må det være rent og tørt, og fritt for skader.



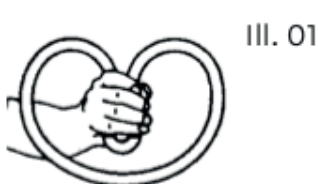
Vinkelskrutrekker

Rengjøring og kontroll av innvendig muffe

Pakningen installeres som vist på bilde under.



- Påfør kun glidemiddel innvendig i muffa, etter at pakning er installert.
- Viktig at pakningen blir smurt.
- Spissenden smøres ca. 50 mm fra enden av røret.
- Pass på at den smurte spissenden ikke kommer i kontakt med noe før innsetting i muffa.



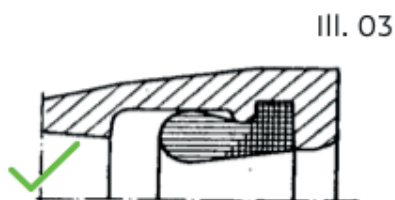
III. 01

- Pakningen monteres som på illustrasjon 01 over. Større pakninger trenger å klemmes sammen på flere punkter.



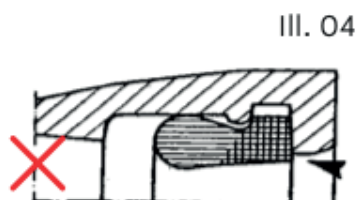
III. 02

- Pakningen skyves på plass som vist på illustrasjon 02 over.



III. 03

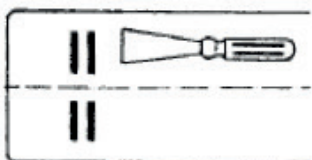
- En korrekt montert pakning skal sitte som vist på illustrasjon 03 over.



III. 04

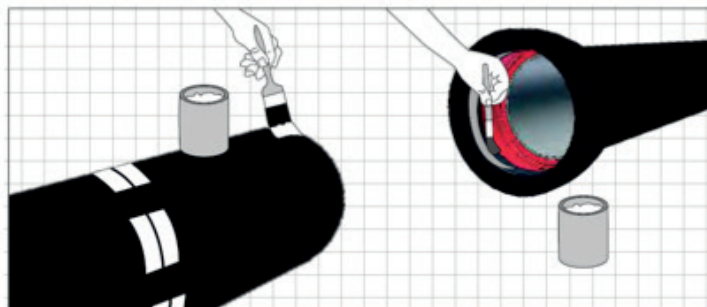
- Illustrasjon 04 over viser feilmontering som kan gjøre at pakningen ikke holdes på plass og som kan medføre lekkasje etter montering.

III. 05

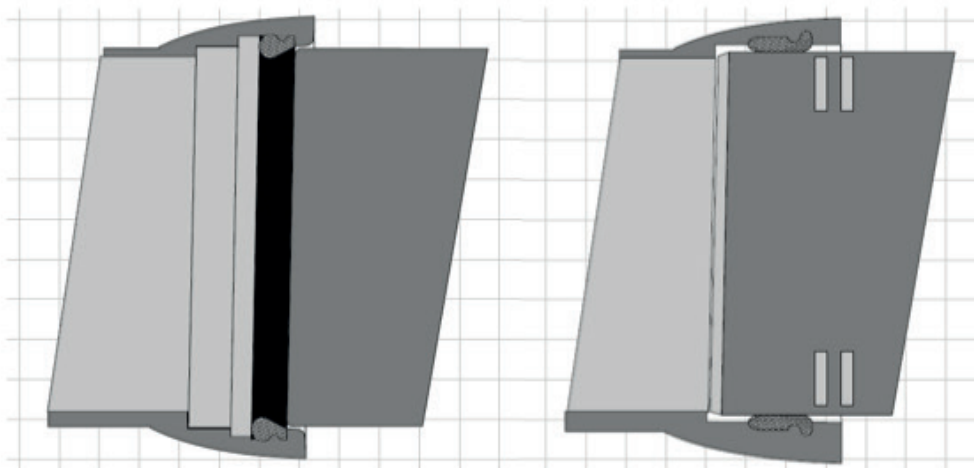


- Spissenden kontrolleres og rengjøres før smøring og montasje. (Illustrasjon 05 og 06)
- Spissenden må være fri for skader og ujevnheter/partikler før smøring og montasje. (Illustrasjon 05 og 06)

III. 06

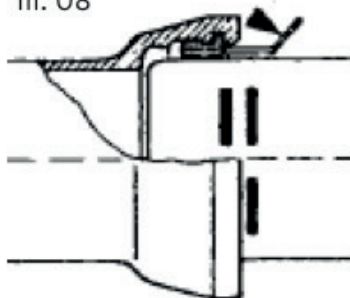


III. 07



- Ved installasjon tres spissende rett inn i motstående muffedel. Avvinkling foretas når spissendener helt inne i muffedelen.
- Ved hjelp av tommestokk er det enkelt å sjekke instikksdybden.
- Når spissenden er inne til midt på indre avmerkning er den langt nok inne. Se illustrasjon 07.

III. 08



- Etter montering så kontrolleres det med bladsøker at pakningen ligger på plass. Se illustrasjon 08.

12. INSTALLASJON – AVVINKLING

Beregning av avvinkling for 6 meter langt rør:
Sirkel består av 360 grader.

Omkretsen av sirkel som dannes ved å holde fast et 6 meter langt rør og rotere røret rundt fastholdingspunktet lager en sirkel med omkrets lik:

$$O = 2 \times 3,14 \times r, \text{ hvor } r = 6 \text{ meter, dvs. } O = 2 \times 6\text{m} \times 3,14 = 37,68 \text{ m.}$$

Dvs. for et 6 meter langt rør som avvinkles 1 grad, så betyr det at motsatt rørende må dreies $1/360$ av omkretsen på sirkelen, Dvs. $37,68/360 = 0,105\text{m}$, som er lik 105 mm.

Vil en måle denne avvinklingen inne i et rør med f.eks. diameter **1000 mm** så vet vi at for 6 meter lengde så betyr **1 grad** 105 mm, da blir det for **1,0m** lengde: $105 \text{ mm} / 6\text{m} \times 1,0\text{m} = 17 \text{ mm}$.

Dvs. for et GRP rør:

1 grad avvinkling har en når forskjell mellom største og minste avstand fra midtstopper er 17 mm. For 2 grader avvinkling er det $2 \times 17\text{mm}$, dvs. 34 mm forskjell.

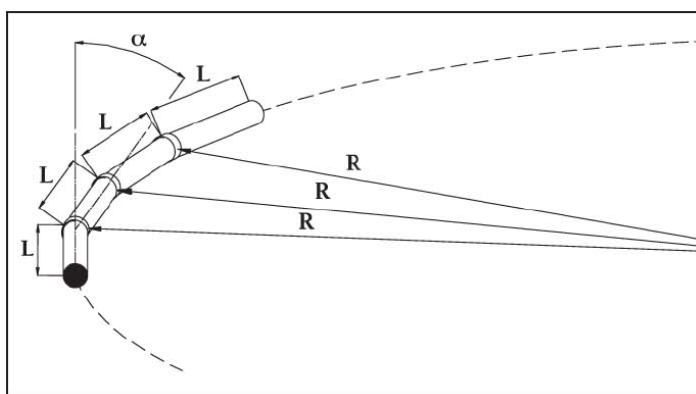
13. INSTALLASJON - KURVER

Tabellen nedenfor viser kurveradius for ulike diametere og rørlengder.

Som det fremgår kan en ved å kappe noen rør redusere kurveradiusen.

All kapping SKAL være avtalt med fagansvarlig og være vist på arbeidstegninger.

Avvinkling skal kontrolleres fortløpende og også flere rør bakover, for å sikre at rørene ikke forskyver seg, ved montering i kurve.



Rørlengde L(m)		3	4	6	8	10	12
DN mm	Avvinkling	R(m)	R(m)	R(m)	R(m)	R(m)	R(m)
300 - 500	3°	57,30	76,40	114,60	152,81	191,01	229,21
600 - 900	2°	85,95	114,60	171,90	229,19	286,49	343,79
1000 - 1800	1°	171,89	229,19	343,78	458,37	572,97	687,56
1900 - 3400	0,5°	343,78	458,37	387,55	916,74	1145,92	1375,10

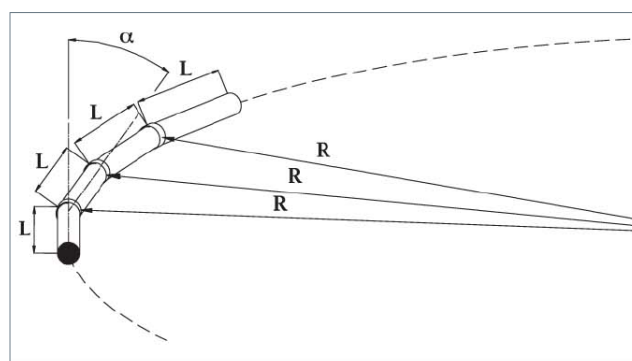
INSTALLASJON I TILLATT VINKELAVVIK DUKTILT

Serienr. 70-00

14. INSTALLASJON - TILLATT VINKELAVVIK DUKTILT

Som det fremgår kan en ved å kappe noen rør redusere kurveradiusen.

I tabellen nedenfor er det angitt tillatt vinkelavvik for 6 meters duktile rør. Husk at dette er samlet vinkel i vertikal og horisontalplanet.



Koblings type Enkeltkammer	DN	Maks tillatt avvinkling i grader	Forskyvning i d mm per 6 m rørlengde	Største radius kurvatur d(mm)
Ikke strekkfast	80 - 200*	3,5°	366	98
	250 - 300	5°	522	69
	350 - 1000	4°	418	86
	1100 - 1200	3°	313	115
Strekkfast	80 - 600	3°	313	115

*Gjelder C100 og C64, lavere C-klasse har 5° avvinkling.

Koblings type To-kammer	DN	Maks tillatt avvinkling i grader	Forskyvning i d mm per 6 m rørlengde	Største radius kurvatur d(mm)
Strekkfast med låsesegmenter	80 - 300	2,5°	261	137
	350 - 1200	1,5°	157	229

15. INSTALLASJON – OMFYLING OG KOMPRIMERING

- Omfyllingsmasser skal være gradert og det er krav til maks steinstørrelse i forhold til diameter på rørene
- Det skal fylles gradvis opp og rundt rørene i lag.
- Lagtykkelse: om lag 300 mm. Ved første lag stemples massene manuelt inn under røret.
- Det må passes på slik at ikke røret løftes, tilsvarende ved bruk av vibroplate under senter av rør.

Regn med 2-4 passeringer med vibroplate, avhengig av massens beskaffenhet.

Vekt av vibroplate minimum 35 kg.

Se Miljø Blad nr. 6-2016, avsnitt 4.11

16. INSTALLASJON – KAPPING AV RØR

Kapping av rør på byggeplass:

- Kapping av duktile støpejernsrør – Se egen prosedyre
- Merk at ved kapping av strekkfaste rør må ny sveiselarve etableres.
- Alternativt kan noen rør leveres med ekstra sveislarver slik at det er muligheter for eventuell kapping uten mere arbeid .



Rør med 2 ekstra sveiselarver hver

17. INSTALLASJON – BEND OG OVERGANGSRØR

- I prinsippet skal alle bend og overgangsrør forankres i en betongkonstruksjon. Det vil si støpes inn. Detaljer rundt dette skal fremgår av byggetegningene.
- Alle avvik, uansett årsak, skal godkjennes av fagansvarlig. Viktig med rask og tett kommunikasjon for å unngå ombygginger i ettertid.

I grøft ved fastholdt rør, for eksempel bend kan fleksibilitet sikres ved bruk av korte tilstøtende rør.

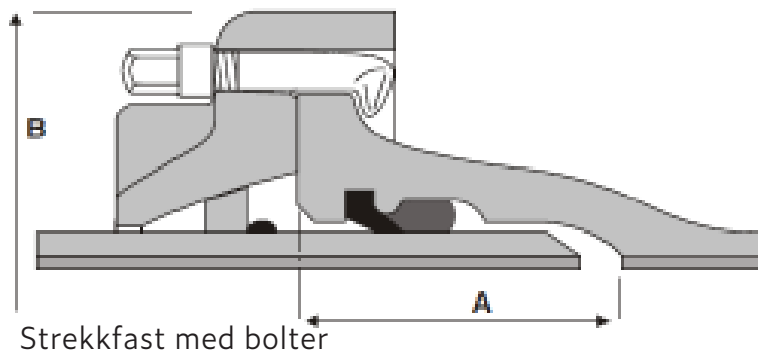
18. INSTALLASJON – RØRDELER MED FLENSER

- Alle flenseflater skal beskyttes slik at de ikke skades i løpet av installasjonsperioden.
- Dette gjelder spesielt T-rør hvor flenset avgrening benyttes som adkomst.
- Det må lages en beskyttelse i f.eks. kryssfiner som sammen med fiberduk festes til flenseflaten via boltehullene.

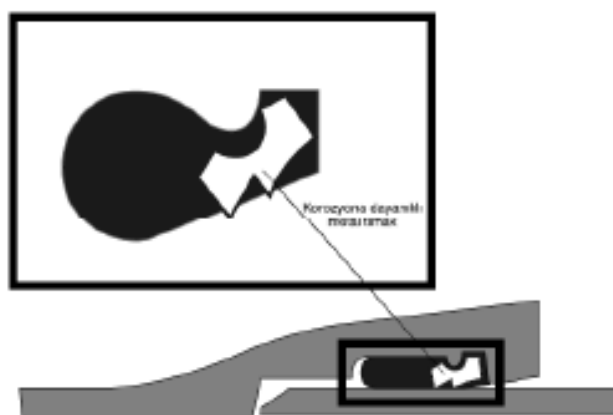


Flenseflater skal beskyttes for alle rørtyper.

19. STREKKFASTE RØRKOBLINGSTYPER



Strekkfast med låsesegmenter (SK)



Strekkfast pakning

20. STREKKFASTE RØRKOBLINGER

Bruk av strekkfaste koblinger krever detaljert prosjektering og tilhørende arbeidstegninger. Eneste unntak er hvis strekkfasthet kun benyttes for å sikre at rør ikke sklir fra hverandre i «bratte» skråninger, osv.

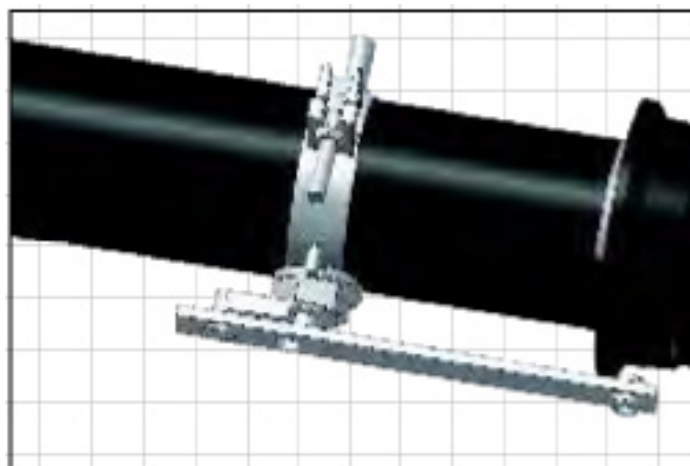
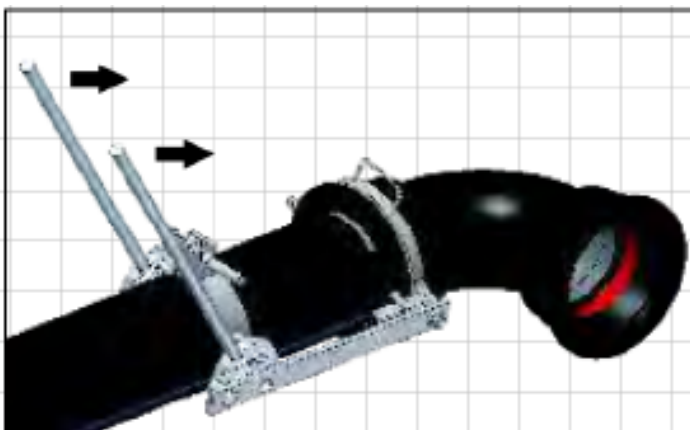
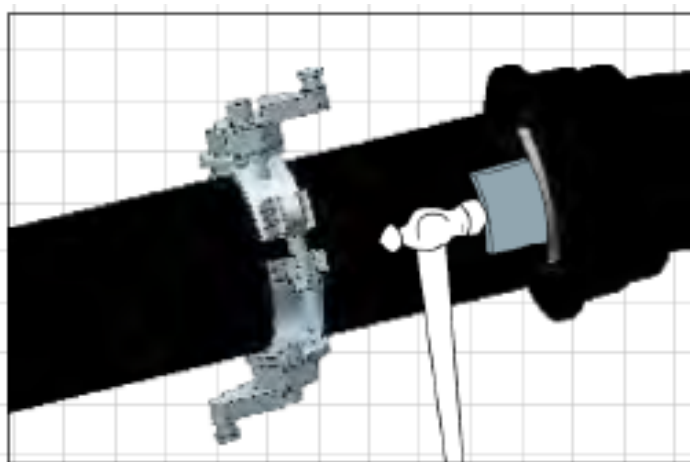
- Avvinkling i strekkfaste rørskjøter er mindre enn for vanlige muffe.
- Overskrides avvinklingen vil spissende forskyves sideveis i muffa, dvs. trykket på et parti av pakning reduseres og medføre lekkasje.
- **VIKTIG** . Ved bruk av strekkfaste rør med SK-segenter må strekkfasthet aktiveres ved å strekke rørene fra hverandre. Før videre legging av rør må skjøten låses. Hvis skjøten ikke låses vil montasje av etterfølgende rør deaktivere de strekkfaste SK elementene.
- Ved bruk av strekkfaste rør med SK-segenter **må** aktivering av strekkfasthet fremgå av arbeidstegningene.
- Skal bend forankres uten bruk av forankringskloss, men fastholdes med strekkfaste rør, skal rørene gå i rette stråler ut fra bendene (avvinkling – 0,25 grader. Dette pga. slakk i systemet, selv om strekkfasthet er aktivert.

Merk at et C50 rør med strekkfast skjøt har fremdeles PFA=50 bar, dersom strekkfasthet ikke aktiveres. Ved aktivering faller PFA mot en grenseverdi.

DEMONTING AV STREKKFAST TYTON-TYPE

Serienr. 70-00

21. DEMONTERING AV STREKKFAST TYTON-TYPE



22. OVALITET AV RØR, KONTROLL ETTER INSTALLASJON OVALITET

OVALITET AV RØR

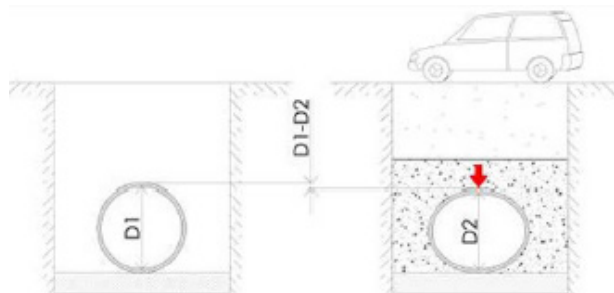
Ovalitet kan oppstå av flere årsaker.

Produksjon, lagring, installasjon, etter installasjon (kryssende anleggsveier)

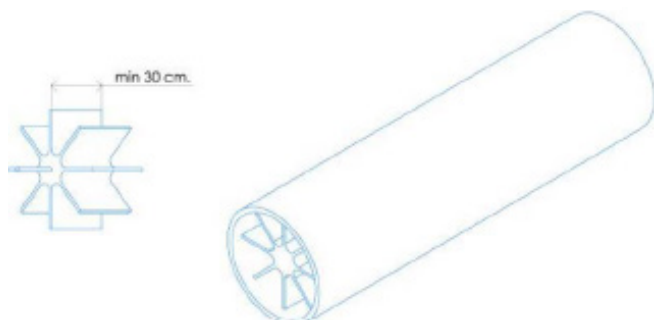
Ovalitet duktile rør:

Deflection % = $(D1 - D2) / (D1 + D2) \times 100$

KONTROLL ETTER INSTALLASJON - OVALITET



Ovalitet kan måles med å trekke en mal hvor toleransen fremgår gjennom rørgata.



23. KONTROLL ETTER INSTALLASJON – AVVINKLING

Etter installasjon kan en hvis rørdiameter tillater det foreta en etterkontroll av avvinklingen ved hver muffeskjøt.

Det kan gjøres ved å bruke en lang stang hvor det avmerkes om lag midt på stanga et punkt som skal holde ved muffeskjøt og en kloss i en ende som tilsvarer maksimalt vinkel avvik. Kommer klossen i berøring med rørveggen i neste rør er vinkelen innenfor grenseverdien.

24. KONTROLL ETTER INSTALLASJON – HYDROSTATISK TEST

Ved første gangs oppfylling av rørgata vil en få vite resultatet av arbeidet.

Normalt vil muffene lekke litt de første timene til de har fått satt seg. Som regel er rørstreng deretter helt tett.

Ved hydrostatisk test skal det lages en egen prosedyre for dette og det omhandles derfor ikke her.

25. EGNE PROSEDYRER

- Reparasjon av PE-belegg
- Reparasjon av utvendig belegg
- Reparasjon av innvendig belegg
- Etablering av ny sveisering
- Kapping av rør i felt

Ulefos AS

Jernværksvegen, 3830 Ulefoss

Telefon 67 80 62 00

ordre@ulefos.com

ulefos.com

VA-TEKNIKK | GATEGODS, BYGG, ANLEGG | UTEMILJØ

