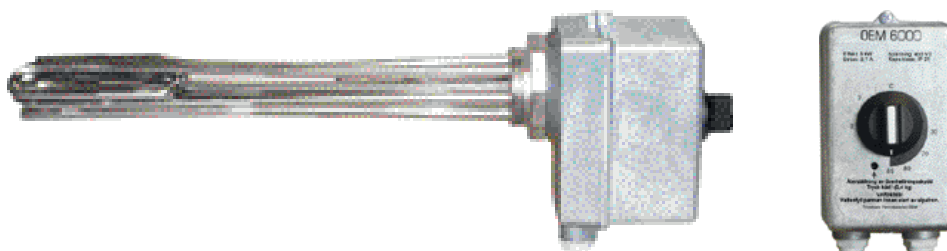


## ELPATRON OEM

OEM är en elpatronserie med effekterna 3, 4,5, 6 och 9 kW. Patronerna är utrustade med termostat och maxtemperatur-begränsare, effekten regleras i ett steg.

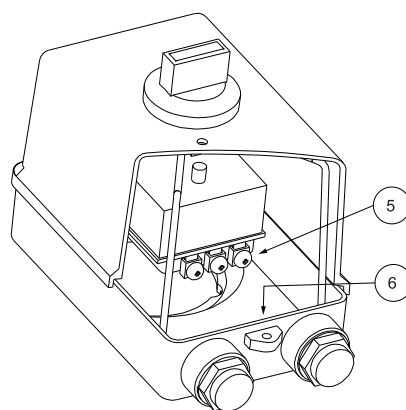
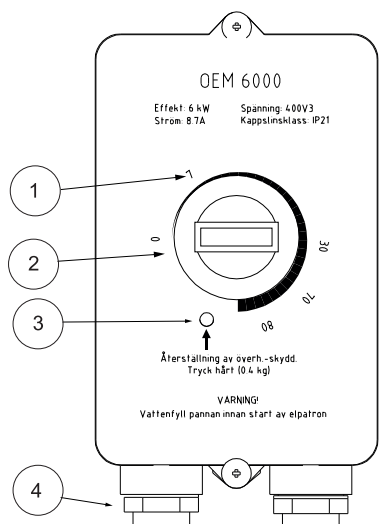
OEM 6000L har förlängd inaktiv del för installation i pannor och tankar med lång muff. Termostaten är ställbar i området 30-85°C, kopplingsdifferensen är 7°C.



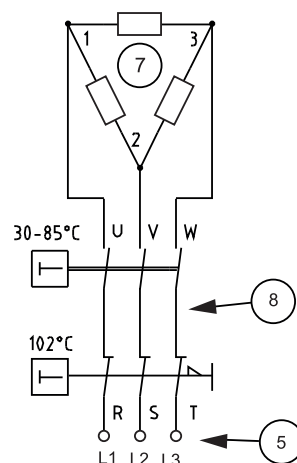
### Data

Spänning: 400 V 3~/50 Hz  
 Kapslingsklass: IPx1  
 Temperaturområde: 30-85°C  
 Material: Rostfritt, EN 1.4432  
 Dimension kontroll box: 95 x 140 x 175 (w x h x d) mm  
 Omgivningstemperatur: <30°C.

Elpatron	art	Effekt kW	Ström A	Insticks längd mm	Säkring A	Kabel mm <sup>2</sup>	Gänga
OEM 3000	1051	3.0	4.3	300	3 x 10	4 x 1.5	R50
OEM 4500	1052	4.5	6.5	400	3 x 10	4 x 1.5	R50
OEM 6000	1053	6.0	8.7	385	3 x 10	4 x 1.5	R50
OEM 6000L	1055	6.0	8.7	485	3 x 10	4 x 1.5	R50
OEM 6000 R40	1056	6.0	8.7	395	3 x 10	4 x 1.5	R40
OEM 9000	1054	9.0	13.0	400	3 x 16	4 x 2.5	R50
OEM 9000 EN	1057	9.0	13.0	400	3 x 16	4 x 2.5	R50



1. Frostskyddsläge
2. Termostat
3. Återställning överhettningsskydd
4. Kabelgenomföringar
5. Anslutning matningskabel
6. Jordanslutning



7. Elpatron
8. Termostat med överhettningsskydd

- **Läs noga igenom denna instruktion innan installation och drift!**
- **All installation ska ske av behörig person i enlighet med gällande bestämmelser.**
- **Elpatronen får inte tas i drift utan att värmesystemet är fyllt och avluftat.**
- **Ingrepp i apparaten får endast utföras av person med behörighet.**
- **Gör elpatronen spänningslös innan service/reparation.**
- **Elpatronen får inte användas av barn eller av person med nedsatta fysiska eller psykiska funktioner. Inte heller av barn/personer som saknar kunskaper om panna. Barn får inte leka med elpatronen och anslutna tillbehör.**
- **I serviceärenden - kontakta alltid din installatör.**
- **Värmebaronen förbehåller sig rätten till ändring av specifikationen, i enlighet med sin policy om kontinuerlig förbättring och utveckling, utan föregående avisering.**
- **Med reservation för eventuell ändring och tryck/korrekturfel.**

- **Hårt vatten, kalkrikt, bör behandlas för att sänka hårdheten innan det fylls på värmesystemet. Hårt vatten ger upphov till pannsten, vilken fastnar på elpatronen där den fungerar som en isolator som höjer elpatronens ytemperatur.**
- **För att minska korrosionen på elpatronen och i värmeanläggningen, får pH-värdet inte vara lägre än 7.**
- **Rostfria elpatroner är inte lämpliga i vatten med hög kloridhalt eller i system med stor volym kloridhaltigt vatten.**
- **På grund av galvanisk korrosion ska en rostfri elpatron inte monteras i ett kärl av koppar.**
- **Elpatronen ska föregås av en allpolig strömbrytare med minst 3 mm brytavstånd.**
- **Montering på en panna ska ske så att automatskåpet inte utsätts för skadlig värmestrålning.**

## Montering

- Tag bort termostatratten och lossa skruvarna till automatikskåpets lock.
- Tag bort termostaten med hållare, givarna till termostat och överhettningsskydd följer med ut.
- Lossa kablarna och skruvarna på elpatronen.
- Sära något på elpatronens slingor och förse gången på elpatronen med lin innan den skruvas in, alternativt använd planpackningen om muffen medger det.
- Skruva fast bottendelen vid elpatronen, innan skruvarna dras åt helt justeras automatikskåpet till det läge som passar bäst i anläggningen. Drag åt skruvarna ordentligt.

- Återmontera, börja med att räta ut kapillärörens till givarna så att de blir så raka som möjligt. Kapillärörens hanteras varsamt, skulle något av kapillärörens av någon anledning gå av eller brytas, måste termostaten bytas.

När kapillärör och givare är i linje med varandra förs de försiktigt in i dyrörret. Överhettningsskyddets bulb, den kortare, ska stickas in först. För in givarna så långt att skyddsslangen som omger kapillärörret möter dyrörret i elpatronen.

- Anslut kablarna på elpatronen.
- Montera termostat med hållare. Anslut matningskabelns fasledare till termostatens anslutningar. Jordkabeln ansluts till jordanslutningen i automatikskåpets botten
- Montera locket på bottendelen. Kontrollera innan att inga kablar eller kapillärör är klämda mellan bottendel och lock eller ligger olämpligt inne i automatikskåpet.

**Kapillärörens ska vara på ett avstånd av minst 4 mm från späningsförande delar.**

- Fyll systemet med vatten och kontrollera att det inte läcker vid elpatronens infästning.

## Start och kontroll

Kontrollera efter installationen tillsammans med installatören att anläggningen är i fullgott skick. Låt installatören visa reglage och funktioner så att du vet hur anläggningen ska fungera och skötas. Kontrollera att vattentrycket är rätt, det kan vara luft kvar i systemet en tid efter installationen varför avluftning och kontroll av trycket bör ske ytterligare någon gång.

1. Kontrollera att värmesystemet är vattenfyllt och avluftat.
2. Vrid strömbrytaren till läge 1.
3. Ställ in önskad vattentemperatur på termostaten.
4. Nu värmer elpatronen tills vattentemperaturen överensstämmer med inställd temperatur.

## Drift och Skötsel

### Överhettningsskydd

Elpatronens överhettningsskydd löser ut när vattentemperaturen överstiger ca 95°C. Skyddet återställs på automatik-skåpets front, återställning kan ske när vattentemperaturen sjunkit till ca 80°C. Använd ett trubbigt föremål.

### Avluftning

Kontrollera med jämna mellanrum att vatten finns i systemet. Efter avluftning ska trycket kontrolleras och vatten eventuellt fyllas på.

### Åtgärder vid frysrisk

Vid sträng kyla får ingen del av värmesystemet vara av-stängd, då risk för frostsprängning föreligger. Om någon del av värmesystemet kan misstänkas vara fruset, tillkalla installatör.

## Felsökning



**Ingrepp som kräver verktyg ska utföras av behörig elinstallatör.**

Fel	Möjlig felorsak	Åtgärd
Ingen värme.	Huvudbrytaren frånslagen	Vrid huvudbrytaren till läge 1.
	Elpatronen strömlös.	Kontrollera huvudsäkringarna.
	Överhettningsskyddet har löst ut.	Har överhettningsskyddet löst ut ska funktionen på systemets cirkulationspumpar och ventiler kontrolleras. Återställning sker genom att trycka in knappen till överhettningsskyddet. För att återställning ska kunna ske måste vattentemperaturen ha sjunkit under 80°C.
Grupsäkringar för elpatron utlöser.	Elpatron sönder.	Bryt huvudbrytaren, isolationsprova elpatronen. Är någon av elslingorna sönder byt elpatron.

