



PRODUKTDATA

Mål

Benevnelse	13 mm
Tykkelse	12,5 mm
Bredde	900/1200 mm
Lengde	Se produktoversikt
Vekt	10 kg/m ²

Toleranser

Tykkelse	±0,7 mm
Bredde	+0/-4 mm
Lengde	+0/-5 mm
Vekt	± 2 %
Langside, parallelitet	0 mm
Kortkant, vinkelavvik.	2,5 mm/m bredde

Styrke

Bøyningsstyrke på langs	550 N
Bøyningsstyrke på tvers	210 N

Varme

Varmeledning, λ-verdi	0,25 W/m•K
Varmemotstand (R)	0,05 m ² K/W
Max. påvirkning, 5-10 min	< 120 °C
Max. påvirkning varig	< 45 °C

Fukt

Dampgjennomgangs- motstand Sd	0,078 m
Kritisk relativ fuktighet ved romtemperatur	95% RF

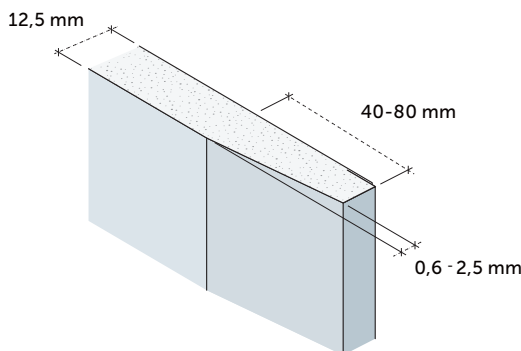
Brann

Materiale	A2-s1,d0
-----------	----------

Standard

Deklarert type etter EN 15283	GM-H1
----------------------------------	-------

Gipsplate type GM-H1



Fiberdukkløst, forsenkede
langkanter og skårne
kortkanter

PRODUKTBESKRIVELSE

Humidboard har en høy fukt- og muggresistens og egner seg for innvendige vegger i fuktsensitive miljøer. Platen består av en impregnert kjerne av gips beskyttet på for og bakside av syntetisk fiberduk som er fast forbundet med platens kjerne, overlappet og limt mot hverandre på platens bakside. Ingen mikrobiell tilvekst kan oppdages i tester. Platen vil ikke råtne eller biologisk dekomponere.

ANVENDELSE

- Områder med høy fuktbelastning f.eks våtrom.
- Underlag for keramiske fliser etc.
- Innvendig i utebod/garasje som ikke er oppvarmet.

BEARBEIDING

Håndtering, bearbeiding og montering av Norgips gipsplater er beskrevet i Norgips montasjehåndbok og på www.norgips.no/montasje.

LAGRING

Alle pakker med gipsplater skal lagres på plant underlag med understøtte på maks 600 mm mellom sentre av disse. Produktet må lagres tørt. Ved utvendig lagring skal det være lufting mellom pakkene og tildekkingen, og pakkene skal plasseres slik at det er god lufting mellom pakkene og bakken.

GODKJENNINGER OG KLASSIFISERINGER

- Produktet er klassifisert i henhold til EN 13501-1
- Sintef TG 20081. NEMKO Sertifiseringslisens 614
- Brannklasse: A2-s1, d0.



YTELSESERKLÆRING

DOP 0010 A 0301 Humidboard 13 GM-H1 2013-5-1

RESIRKULERING

Avfallskode EWC 170802,170904. Se også www.norgips.no/miljø og kvalitet.

