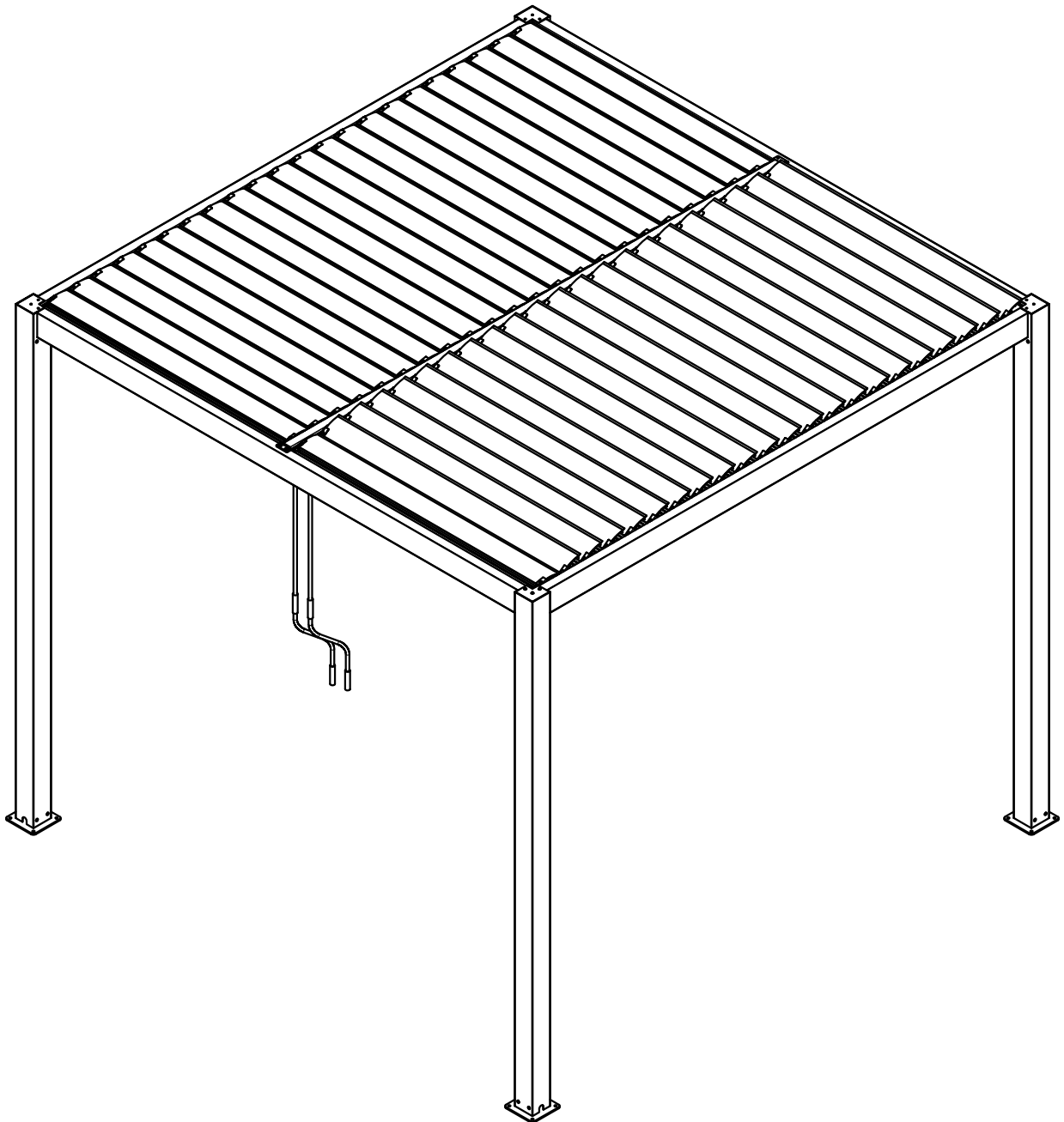


KRIFON

MONTERINGSANVISNING STAVERN PERGOLA 3x3 // 3x4 // 4x4



BRUKSINFORMASJON

Skap et lunt og hyggelig uterom i hagen med Stavern Pergola!

TILBEHØR

Du kan bygge på med ønsket antall vegger eller belysning etter behov. Veggene kan justeres manuelt med medfølgende sveiv, eller du kan velge elektriske vegger som betjenes med fjernkontroll.

FORANKRING

Pergolaen må være i vater og avstand mellom bein/søyler må være lik oppe og nede. Pass på at veggene kan beveges opp og ned før pergola forankres. Alle 4 ben må forankres godt i underlaget, med egnet festemateriell.

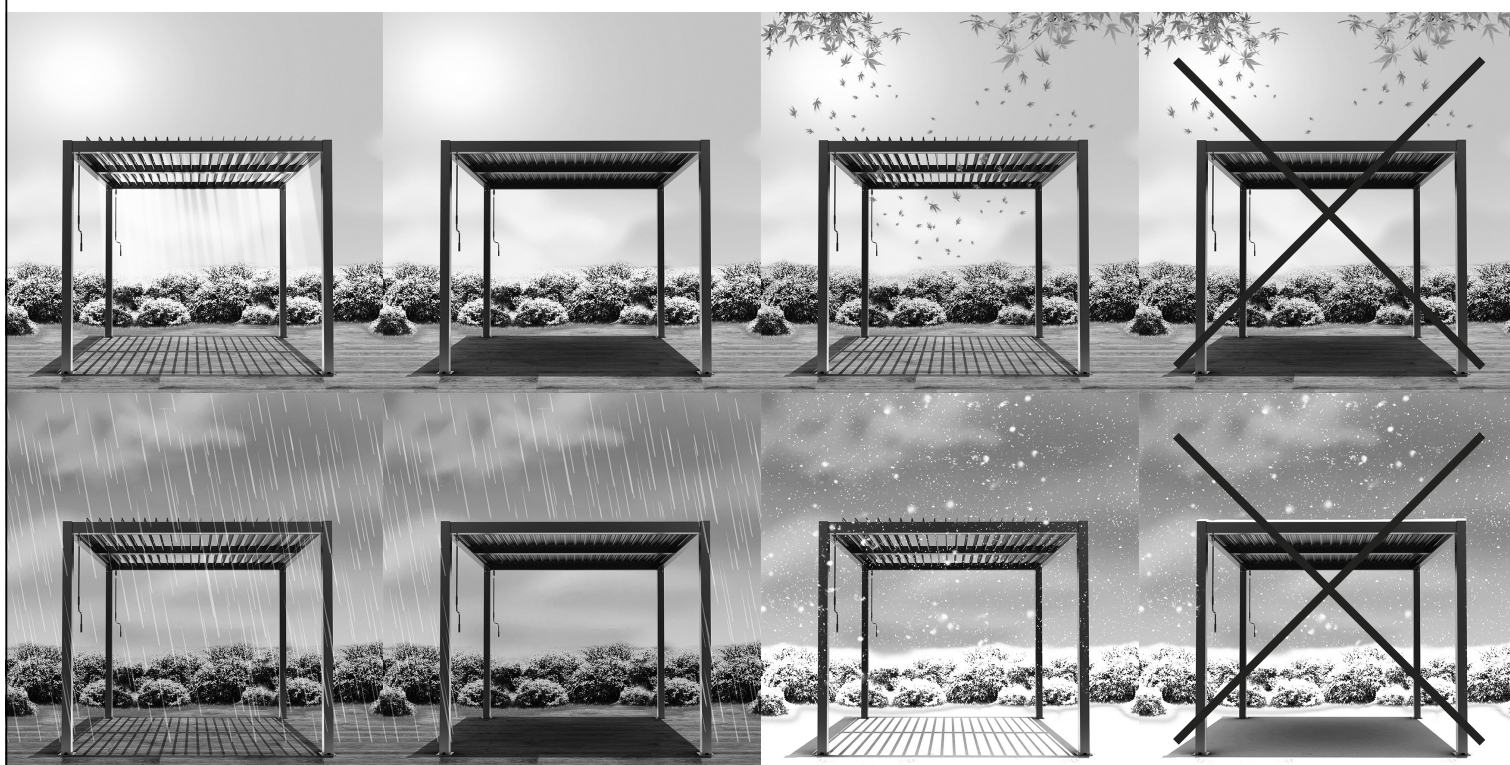
VEDLIKEHOLD / VINTERLAGRING

Stavern Pergola er lagd for nordiske forhold. Aluminiumsrammen krever minimalt vedlikehold, men tørker du av den en gang innimellom holder den seg penere over tid.

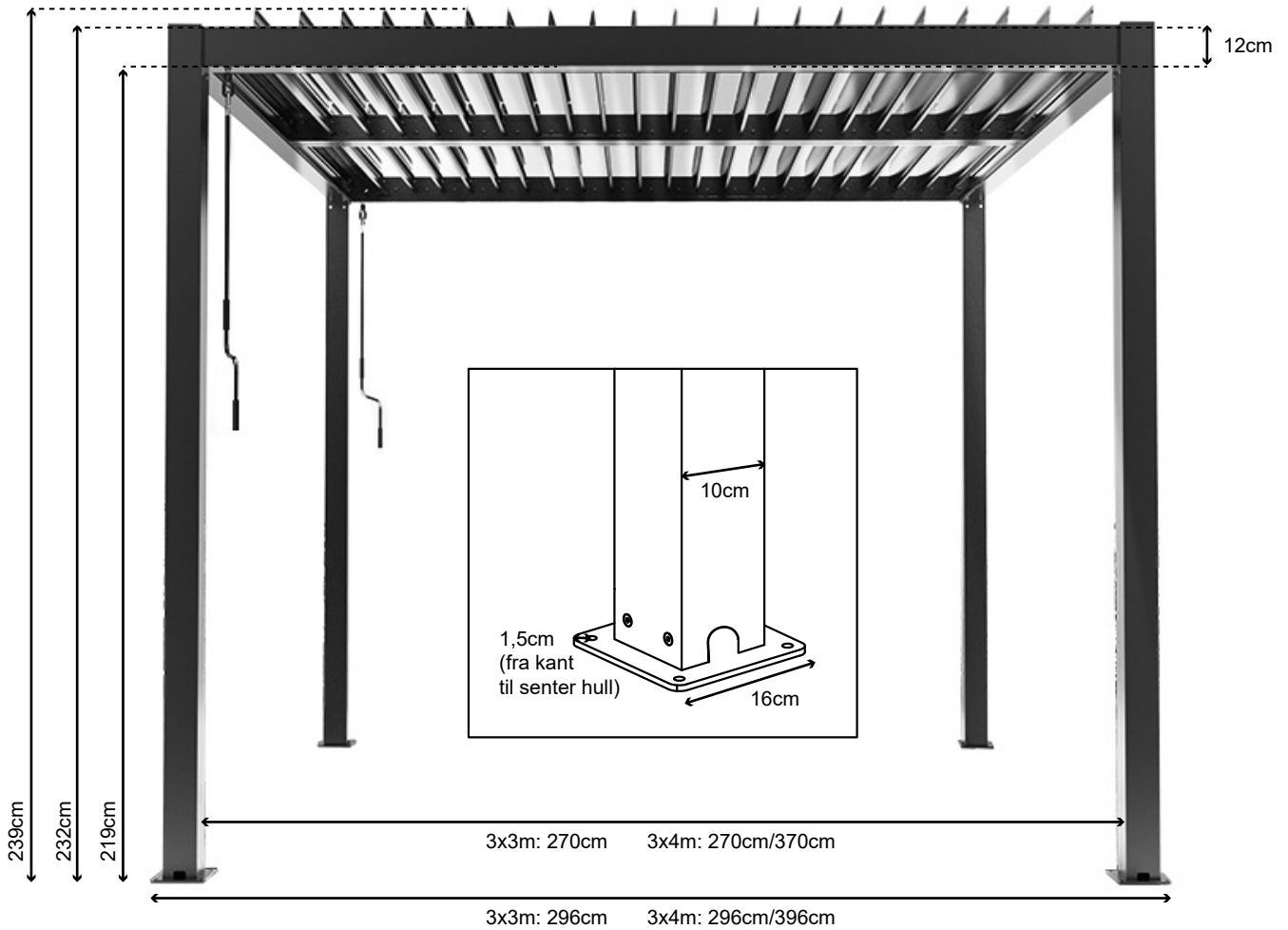
Taket har dreibare aluminiumslameller som skjermer mot sol og nedbør. Når lamellene er lukket dreneres vannet ut til sidene og ledes ned gjennom stolpene.

Høst og vinter må lamellene settes i 90 graders vinkel slik at løv og snø ikke samles på taket. Husk også at lamellene aldri må dreies på ved frost og snø, da vil mekanismen kunne knekke. Ved større snøfall bør man ha tilsyn med pergola, og snø kostes skånsomt bort ved behov.

Vegger må være rullet opp når de ikke er i bruk, slik at man får minst mulig vindfang.



PRODUKTMÅL

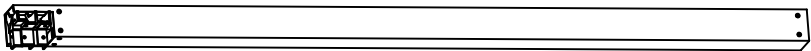
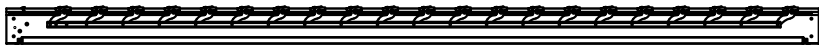

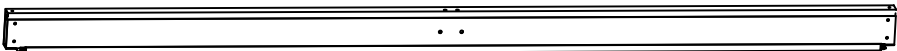


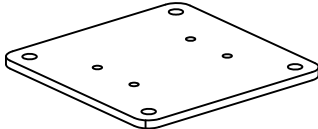
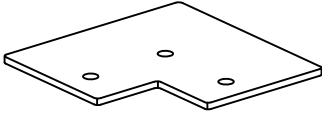
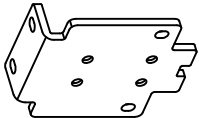
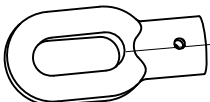



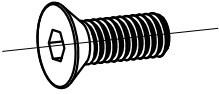
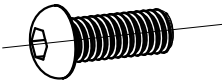
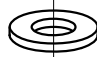
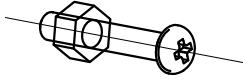

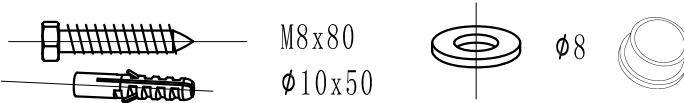
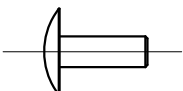
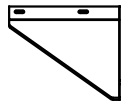
FARGEKODE

SORT	HVIT
RAL7021	RAL9003

MÅL/VEKT KOLLI		3x3	3x4	4x4
1	MÅL VEKT	23x23x262 cm 33 kg	23x23x262 cm 33 kg	23x23x262 cm 33 kg
2	MÅL VEKT	25x28x288 cm 53,5 kg	25x28x387 cm 66,5 kg	25x28x387 cm 71 kg
3	MÅL VEKT	32x35x146 cm 56,5 kg	23x35x146 cm 41,5 kg	23x35x195 cm 53 kg
4	MÅL VEKT		23x35x146 cm 41,5 kg	23x35x195 cm 53 kg
TOTALVEKT		143 kg	182,5 kg	210 kg

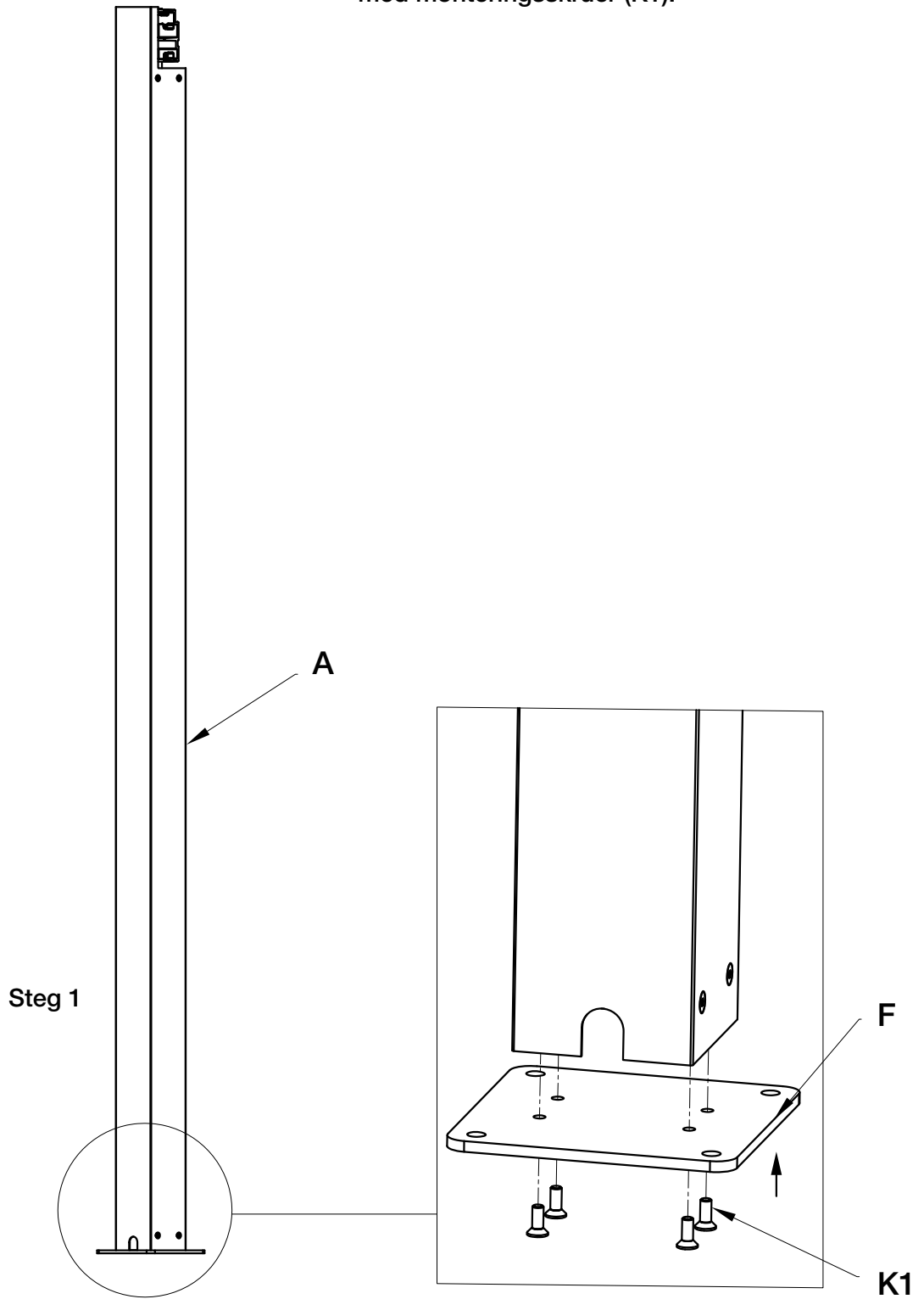
INNHOOLDSLISTE

DELENR.	NAVN	SKISSE	ANTALL
A	Søyle		4
B1	Bjelke (Venstre)		1
B2	Bjelke (Høyre)		1
C	Frem- og bakbjelke		2
D	Midtbjelke		1
E	Lamell		3x3=44 3x4=60 4x4=60
F	Bunnplate til Søyle		4
G	Dekkplate til Søyle		4
H	Midt- kobling		2
I	Krok		2
J	Håndsveiv		2

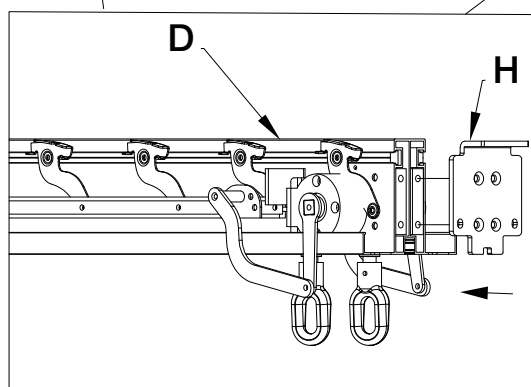
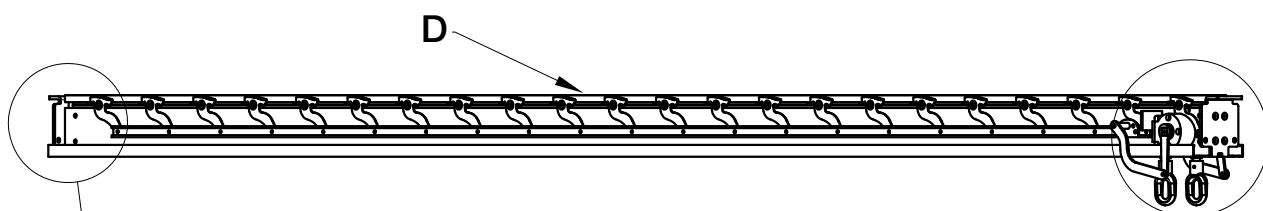
DELENR.	NAVN	SKISSE	ANTALL
K1	Monterings- skrue	 M6x16	40
K2	Panskrue	 M6x16	20
K3	Skive	 $\phi 6$	8
K4	Skrue + mutter	 M4x25	2
K5	Selvborende skrue	 ST4. 2x25	32
L	Treskrue + plugg + skive	 M8x80 $\phi 10 \times 50$ $\phi 8$	16
N	Plastpropp		3x3=88 3x4=120 4x4=120
O	Hjørne- brakett		8

Hjørnebraketter (O+K5) monteres kun på sidene som ikke skal ha sidevegger. Dersom du ønsker å montere sidevegger i ettertid må hjørnebrakettene (O) demonteres.

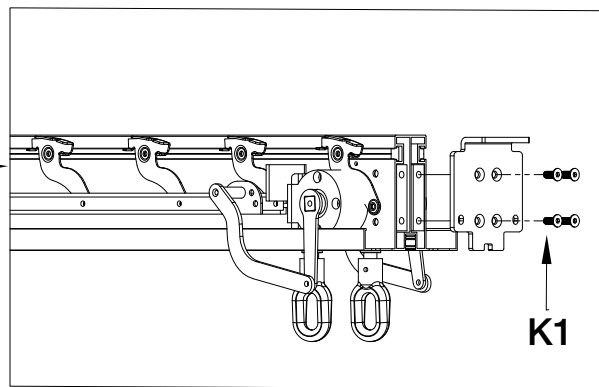
1. Montør bunnplatene (F) på søylene (A), med monteringskruser (K1).



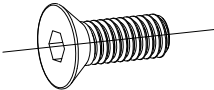
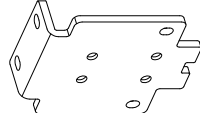
2. Monter midtkobling (H) på hver side av midtbejken (D), med monteringskruer (K1).
Fest først alle skruene for hånd før de strammes til.



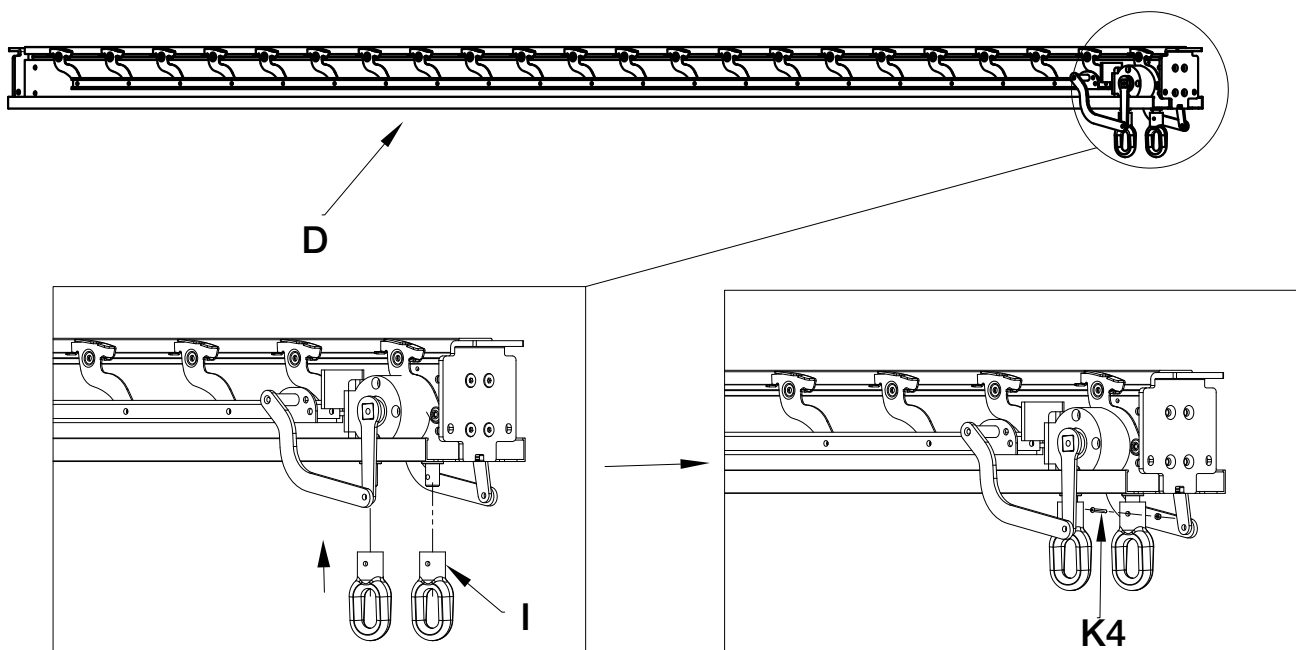
Steg 1



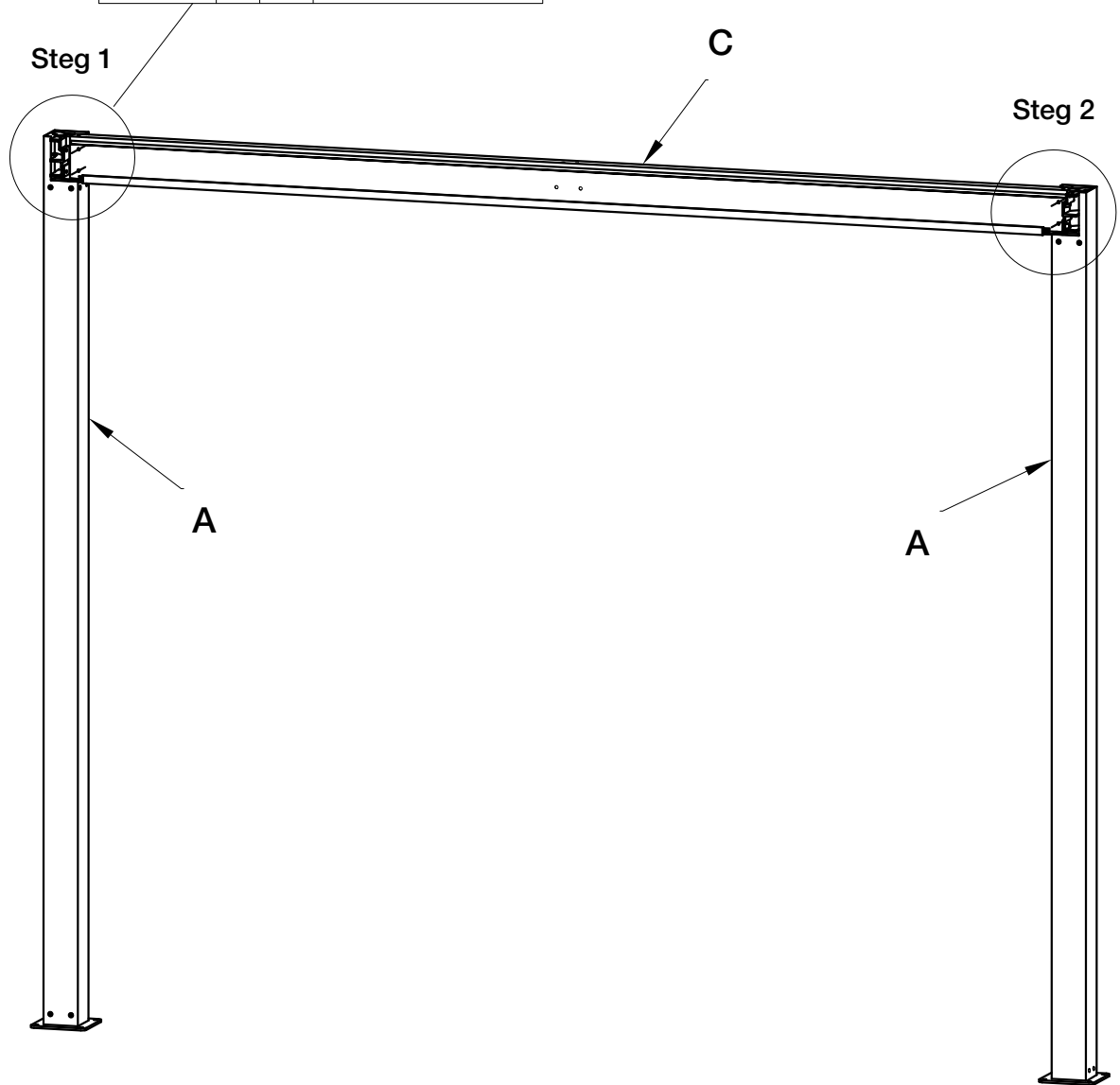
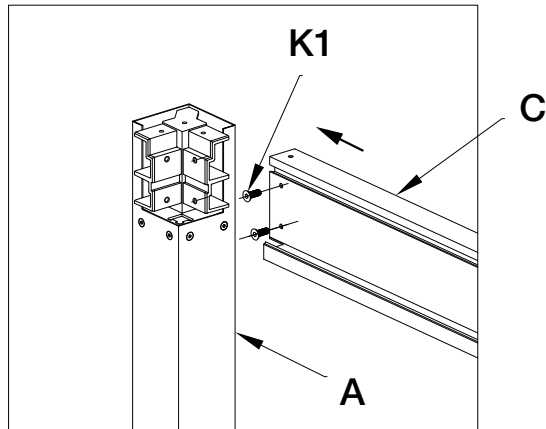
Steg 2

<p>K1  8 stk</p>	<p>H  2 stk</p>
---	---

3. Krokene (I) monteres i midtbjelkens (D) drivaksel med skruer og muttere (K4).

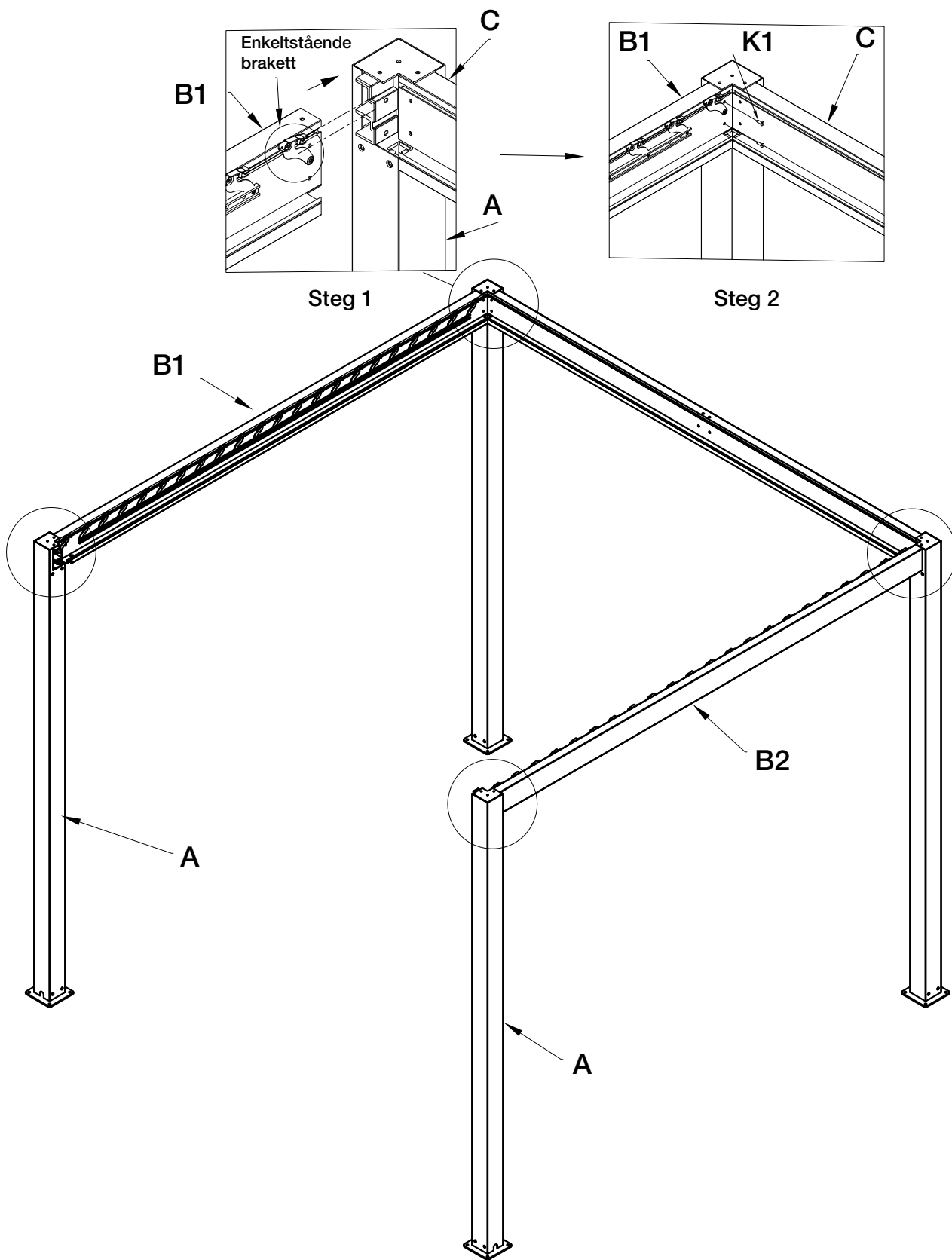


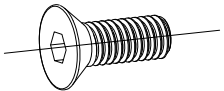
4. Ën av frem- eller bakbjelkene (C) festes på toppen av søylene (A) med monteringskrue (K1).



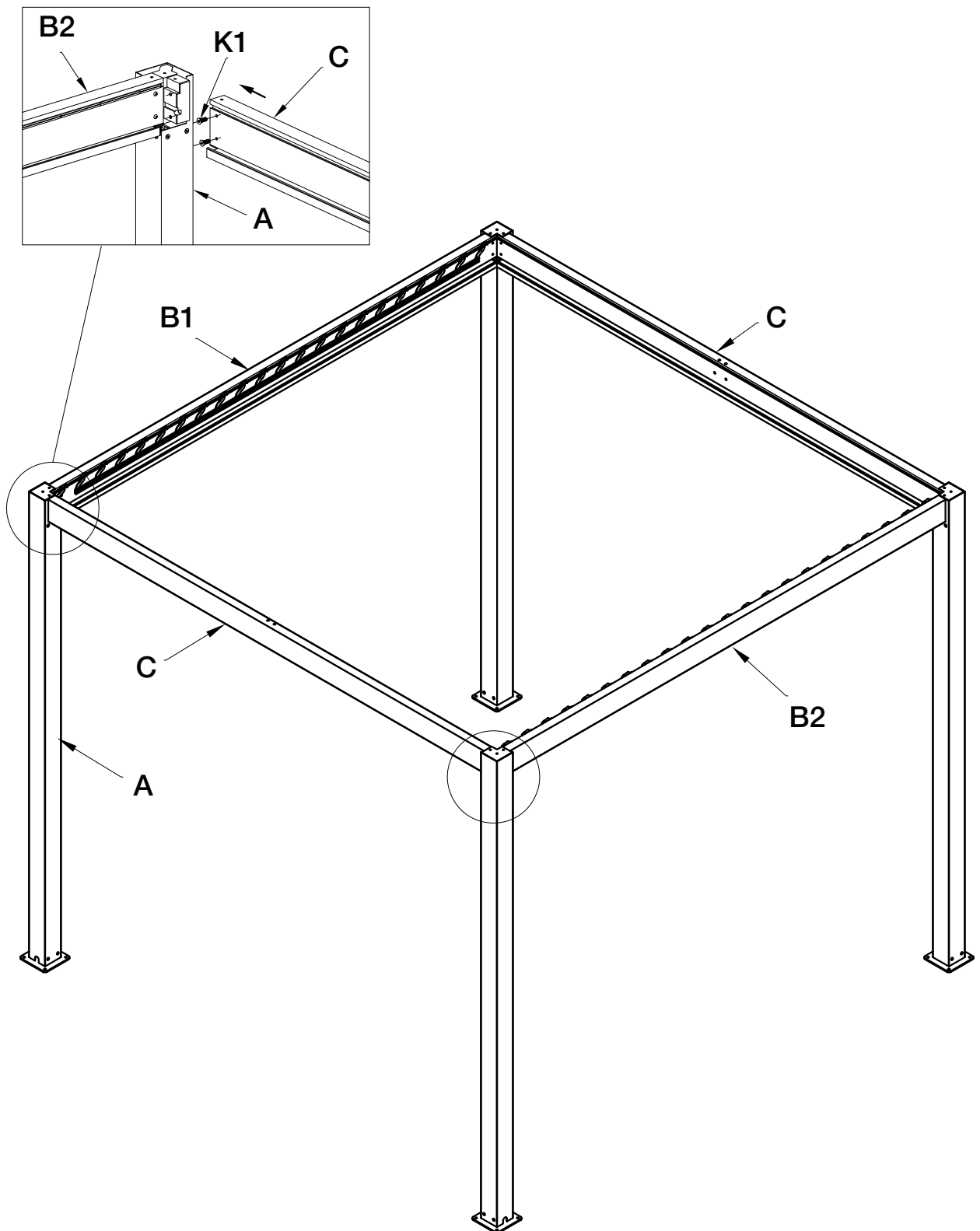
K1	 4 stk
----	---

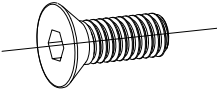
5. Venstre og høyre bjelke (B1/B2) festes på toppen av søylehjørnene (A) med monteringskruser (K1). NB! Velg bjelke (B1/B2) etter hvor du ønsker sveivemekanismen. Håndsveiven kommer på siden med den enkeltstående lamellbraketten.



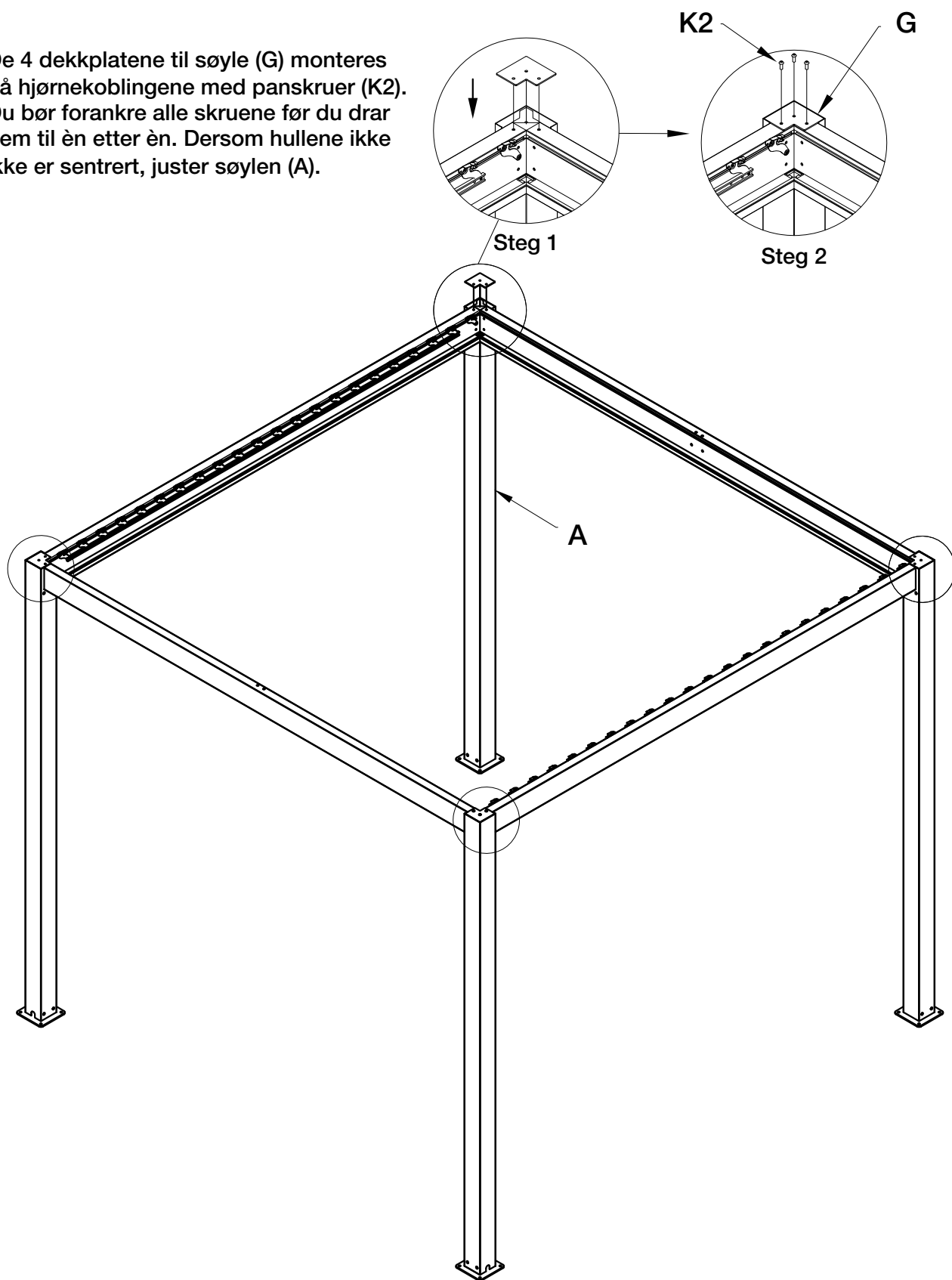
K1	 8 stk
----	--

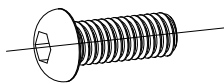
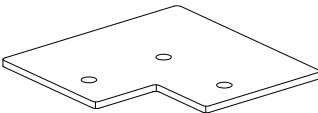
6. Fest så endene på den andre fremre og bakre bjelken (C) i toppen av søylenes hjørne (A) og fest med monteringskruer (K1).



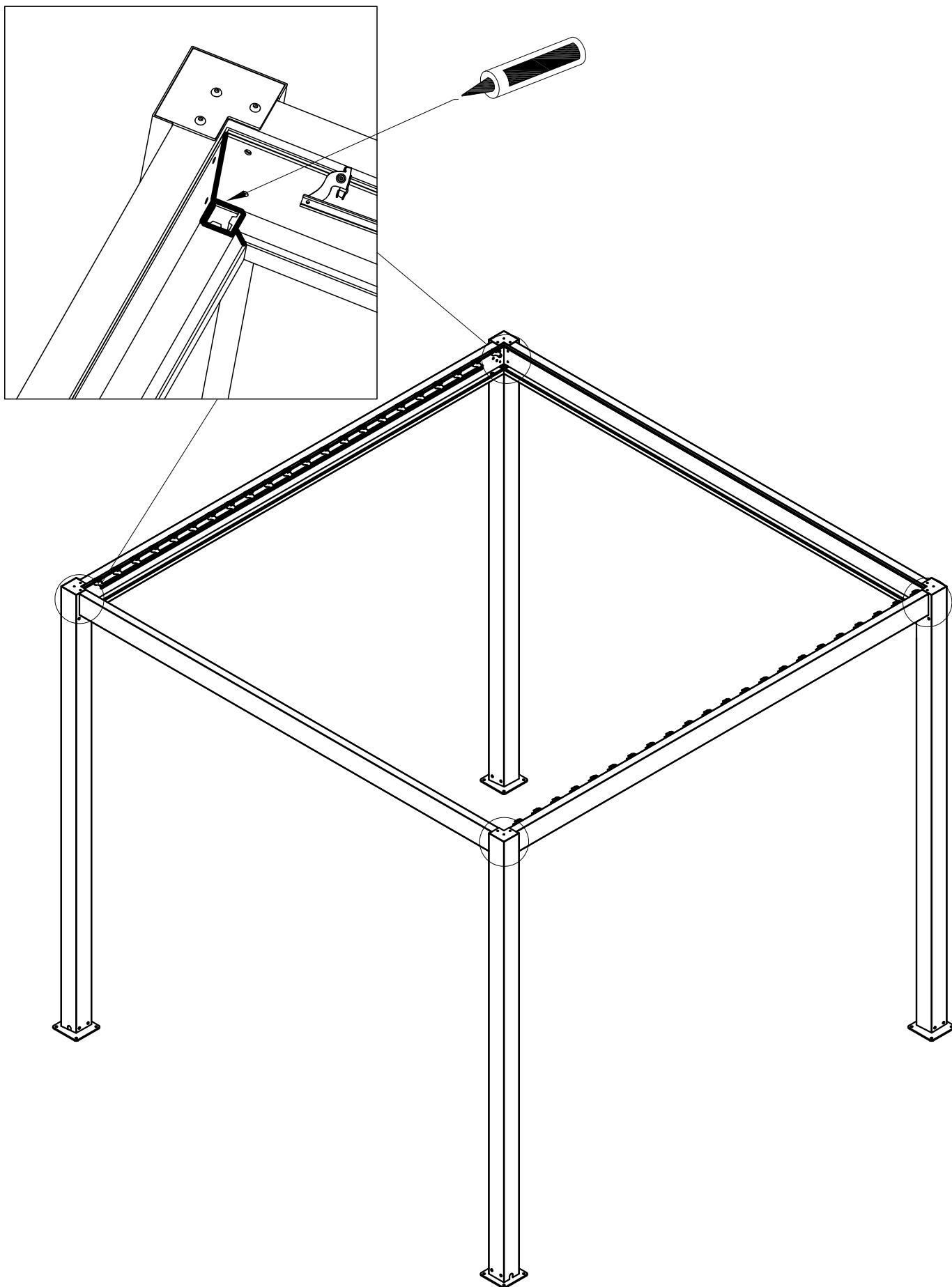
K1	
	4 stk

7. De 4 dekkplatene til søyle (G) monteres på hjørnekoblingene med panskruer (K2). Du bør forankre alle skruene før du drar dem til èn etter èn. Dersom hullene ikke er sentrert, juster søylen (A).

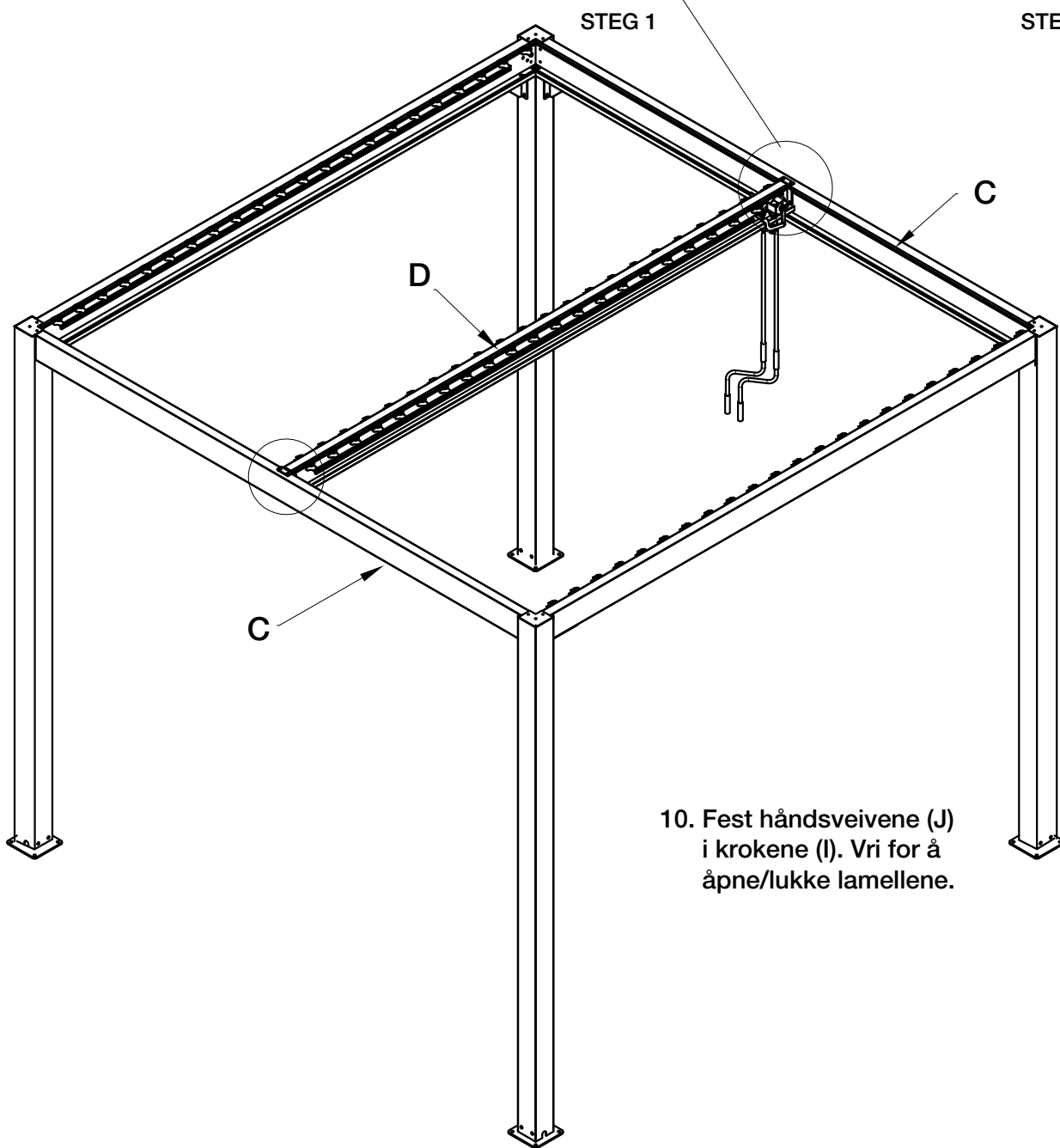
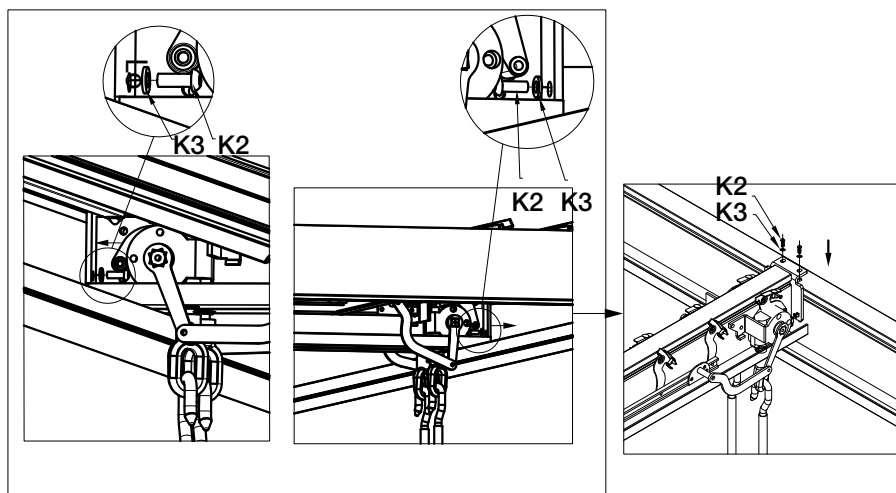


K2		12 stk	G		4 stk
----	---	--------	---	--	-------

8. Ved behov kan man bruke silikon for å få sammenkoblingene mer vanntette.
NB! Ikke tett drenshullene.



9. Midtbjelken (D) plasseres sentrert på fremre og bakre bjelke (C), slik at hullene passer. Fest midtbjelken (D) løst ved hjelp av panskruer (K2) og skive (K3). Ikke stram til skruene helt før alle lamellene er montert.

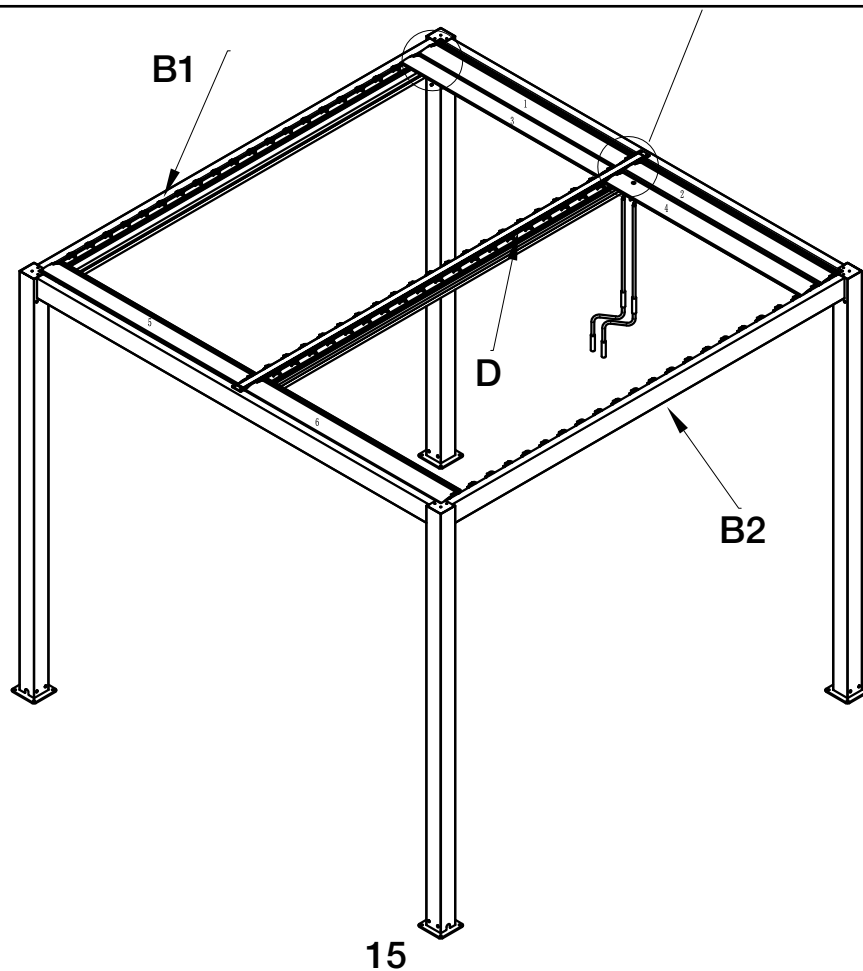
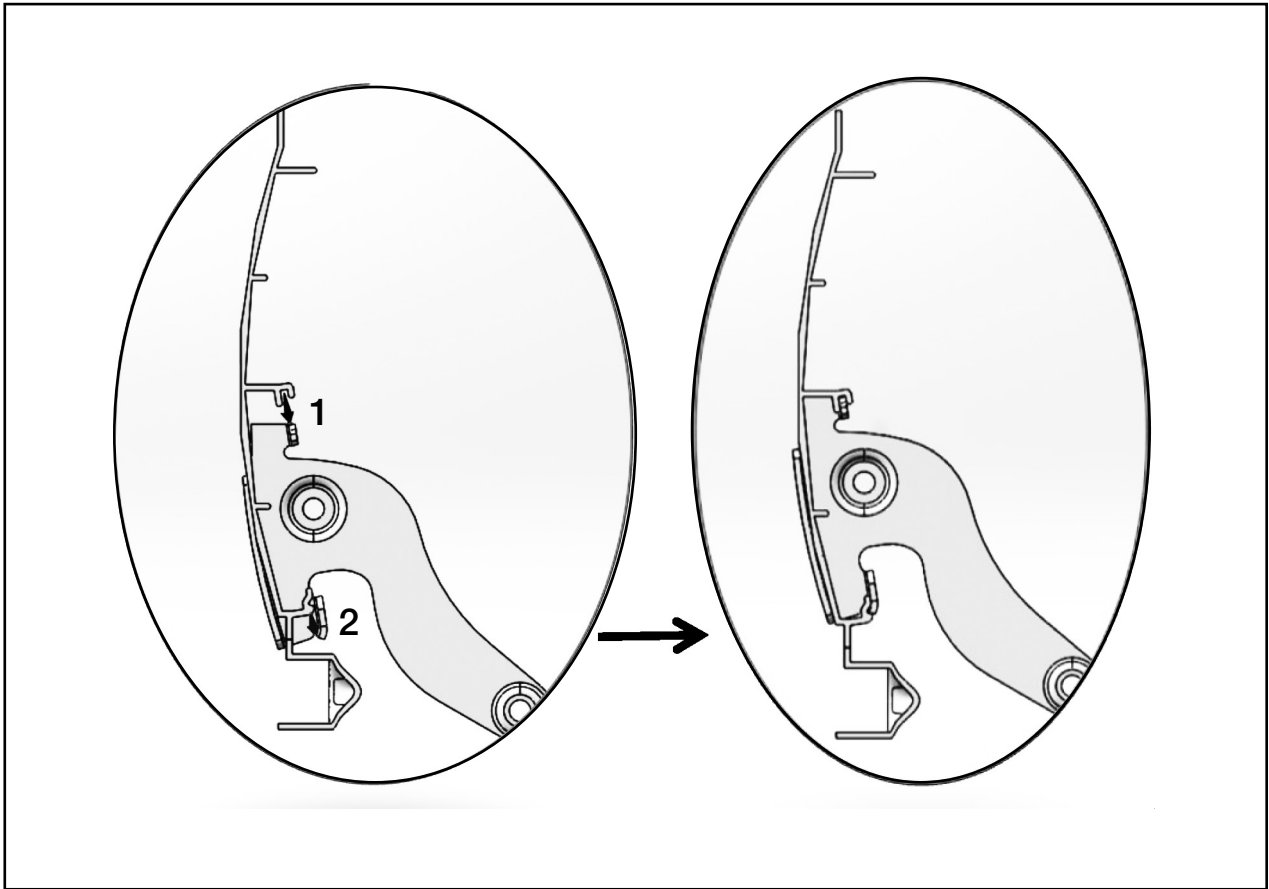


10. Fest håndveivene (J) i krokene (I). Vri for å åpne/lukke lamellene.

K2		8 stk	K3		8 stk
----	--	-------	----	--	-------

MONTERING AV LAMELLER

11. Sett inn lamell (E) på enden av brakettene på begge sider av bjelkene (B1-D og B2-D), og trykk ned lamellen som vist i skissen under for å feste den.

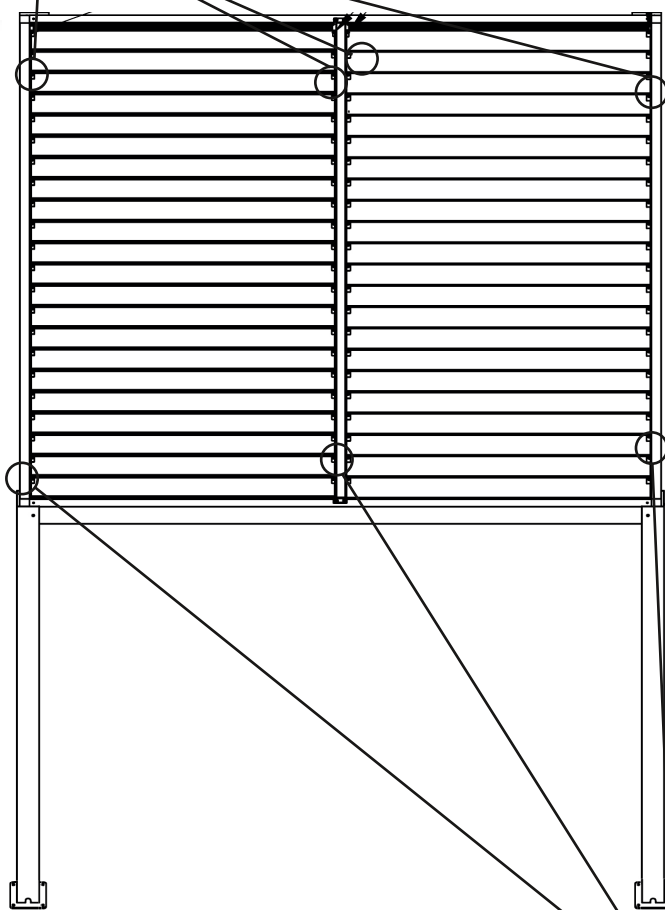
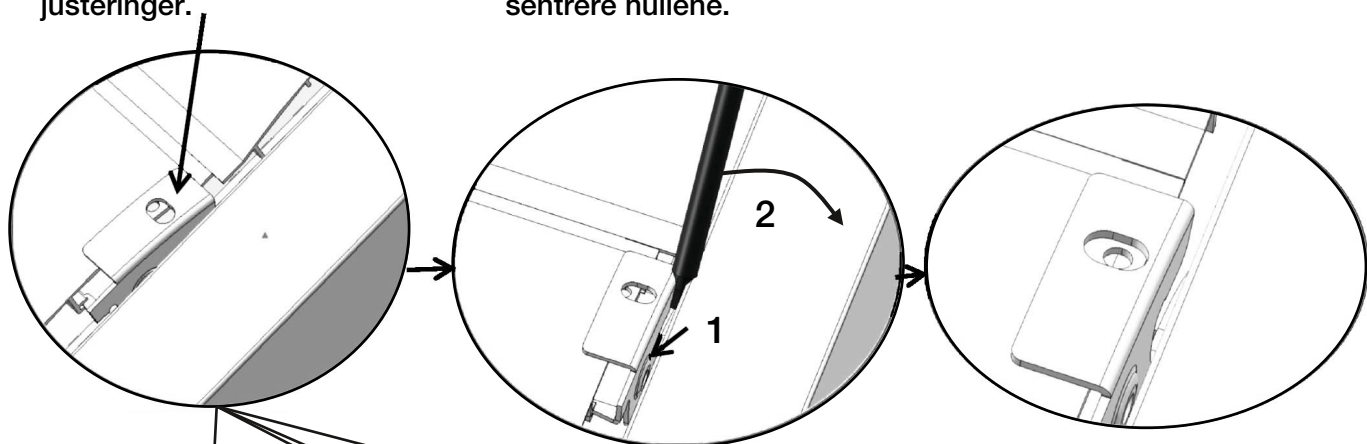


12. Vi anbefaler å feste, justere og sette inn plastpropper i 4 lameller om gangen.

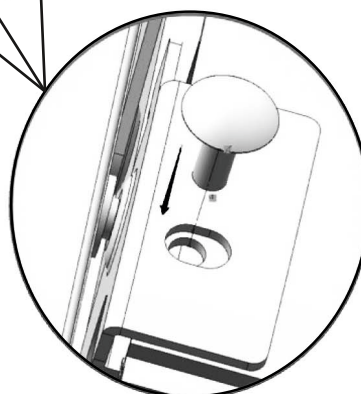
Dersom hullene ikke er sentrert, slik man ser på skissen, må det gjøres justeringer.

Juster ved å sette en flat skrutrekker i posisjon 1 og dreie som pil 2 viser, for å sentrere hullene.

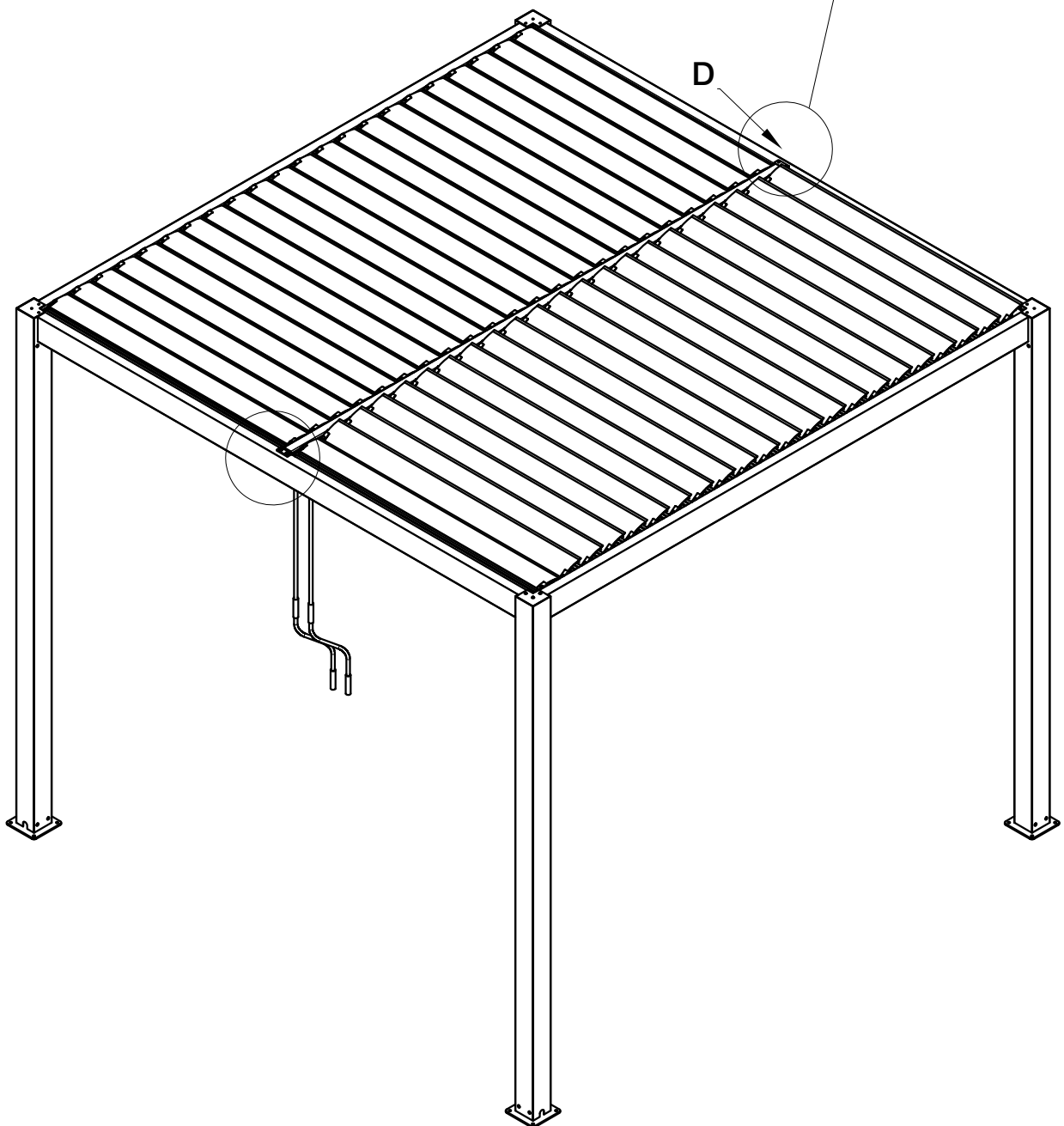
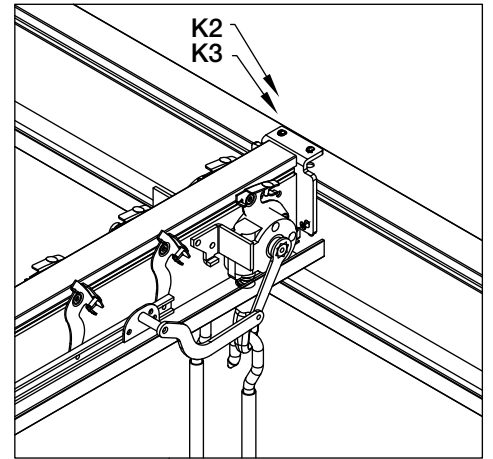
Hullene er sentrert etter justering.



13. Sett inn plastpropper (N) i begge kortsidene av hver lamell (E). Plastproppene i lamellene settes inn som vist til høyre. Plastproppens stamme er oval, og man kan med fordel vri på den for å entre den enklere. Ved behov kan man banke forsiktig på propphodet med en gummihammer.

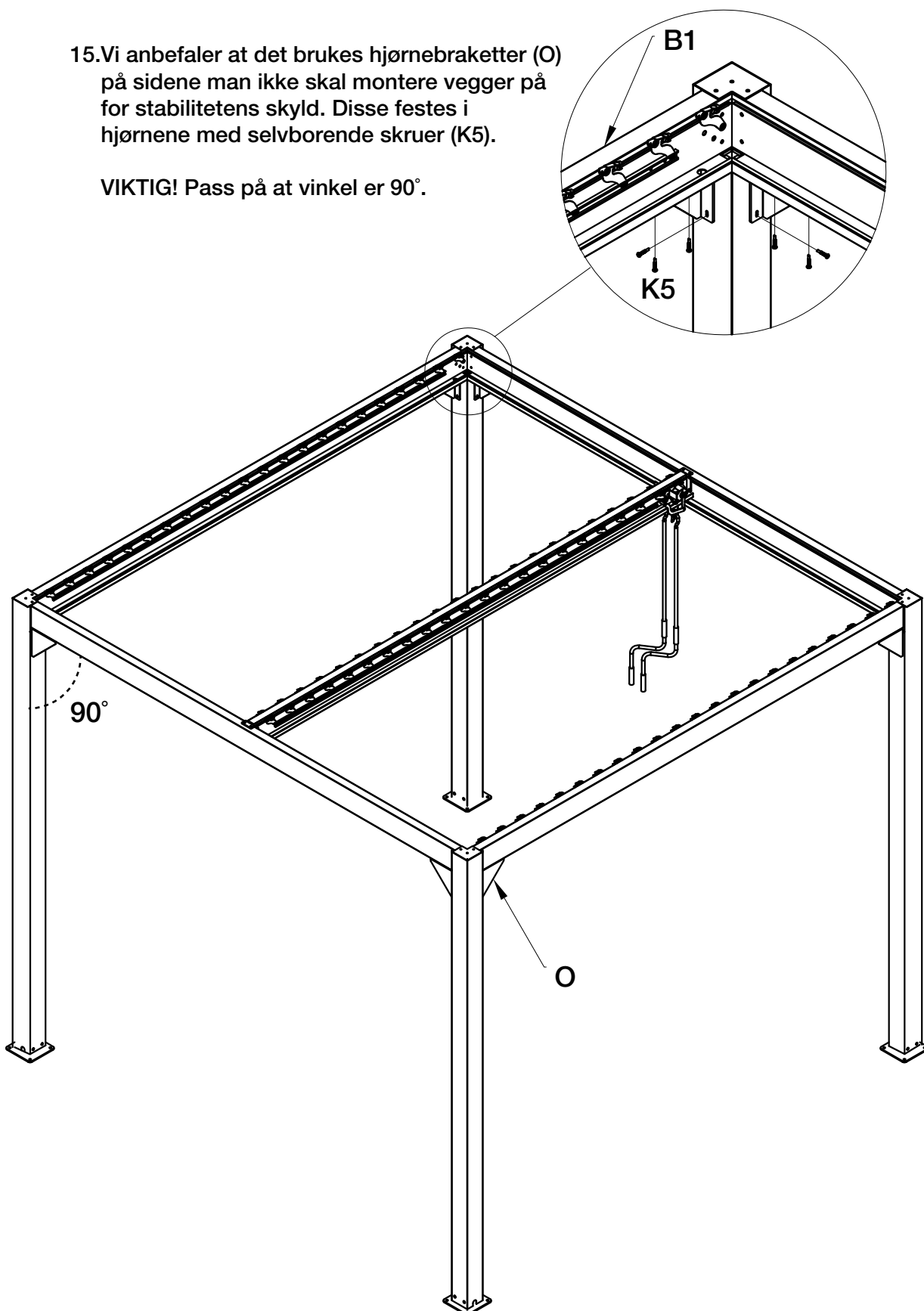


14. Stram til panskruer/skiver (K2/K3) på midtbejlen (D).



15. Vi anbefaler at det brukes hjørnebraketter (O) på sidene man ikke skal montere vegger på for stabilitetens skyld. Disse festes i hjørnene med selvborende skruer (K5).

VIKTIG! Pass på at vinkel er 90°.

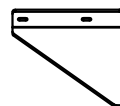


K5



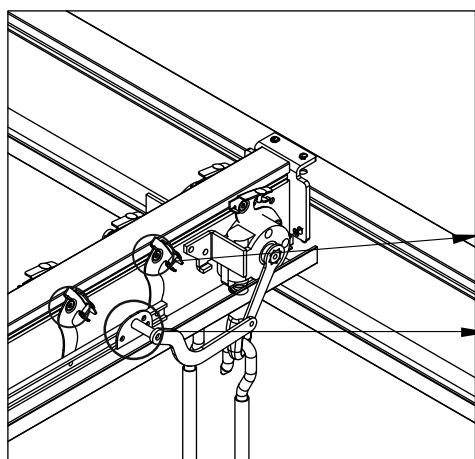
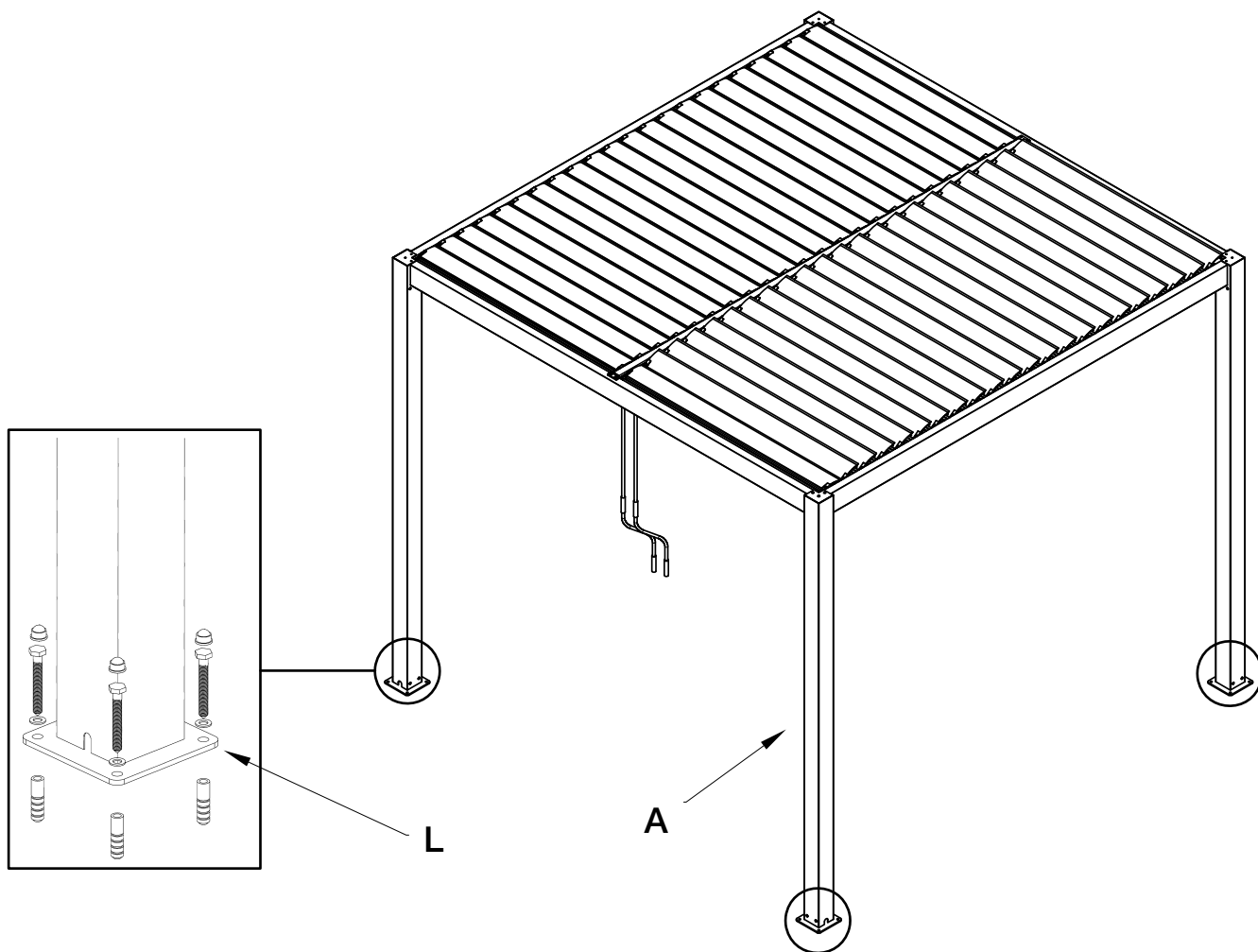
32 stk

O



8 stk

16. For at pergolaen skal fungere optimalt, med eventuelle vegger, **MÅ** pergolaen stå i vater både horisontalt og vertikalt. Avstanden mellom søylene (A) skal være lik oppe og nede. Fest søylene i underlaget med egnet festemateriell. Ved montering i treverk kan de medfølgende treskruene og skivene (L) brukes. Bruk pluggene (L) eller ekspansjonsbolter i tillegg ved montering i betong.



TIPS!

Dersom taket ikke lukkes helt, prøv følgende:

1. Pass på at alle skruene på brakettene **IKKE** er strammet til
2. Dersom taket fortsatt ikke lukkes helt, kan man forsøke å bytte om markert plate fra høyre til vestre side på midtbjelken (D).



Emballasjen sorteres som Papp og Plastemballasje



Produsert i Kina for Krifon AS, Harpunveien 6-8, 3128 Nøtterøy