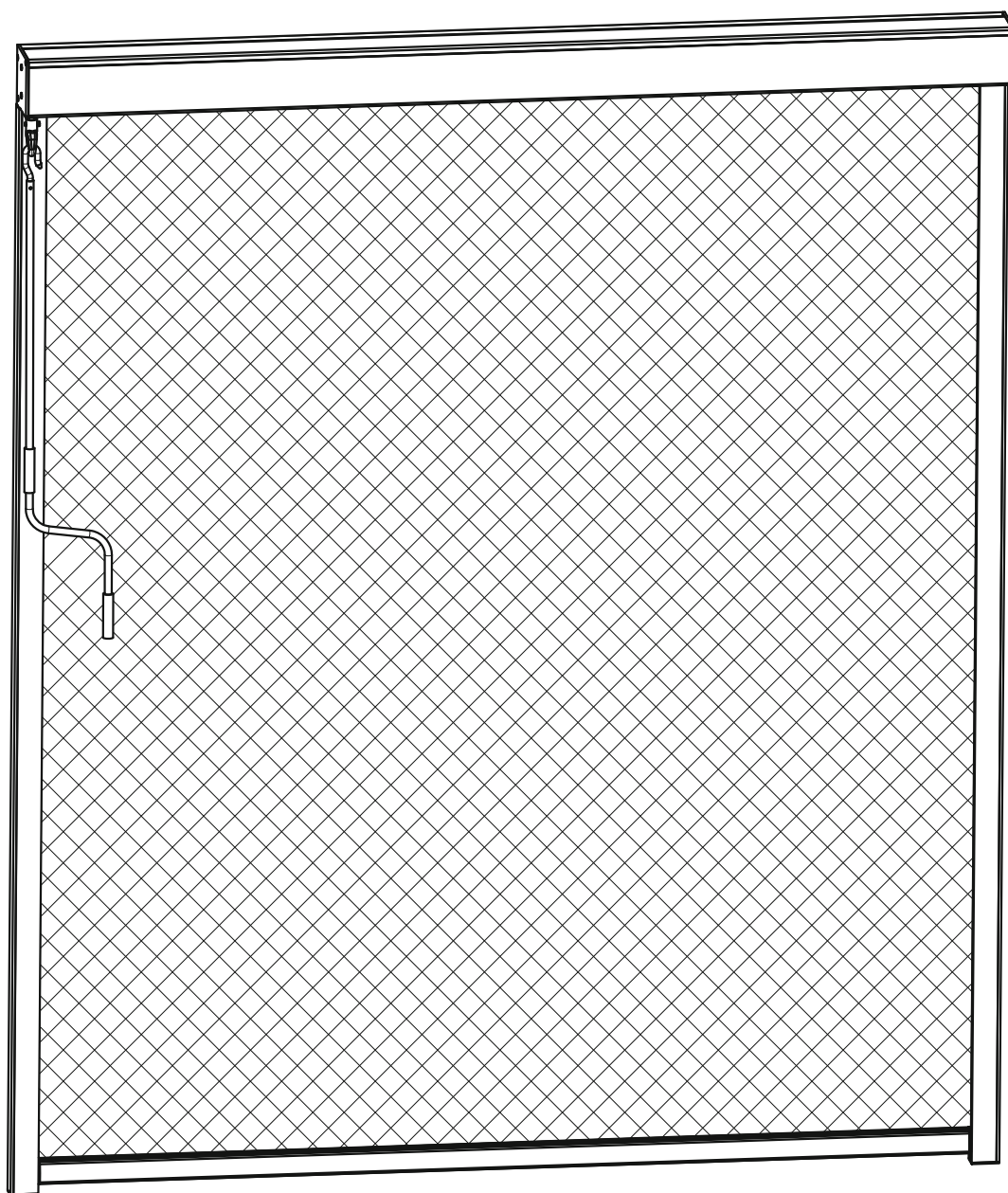












MONTERINGSANVISNING STAVERN VEGG MANUELL



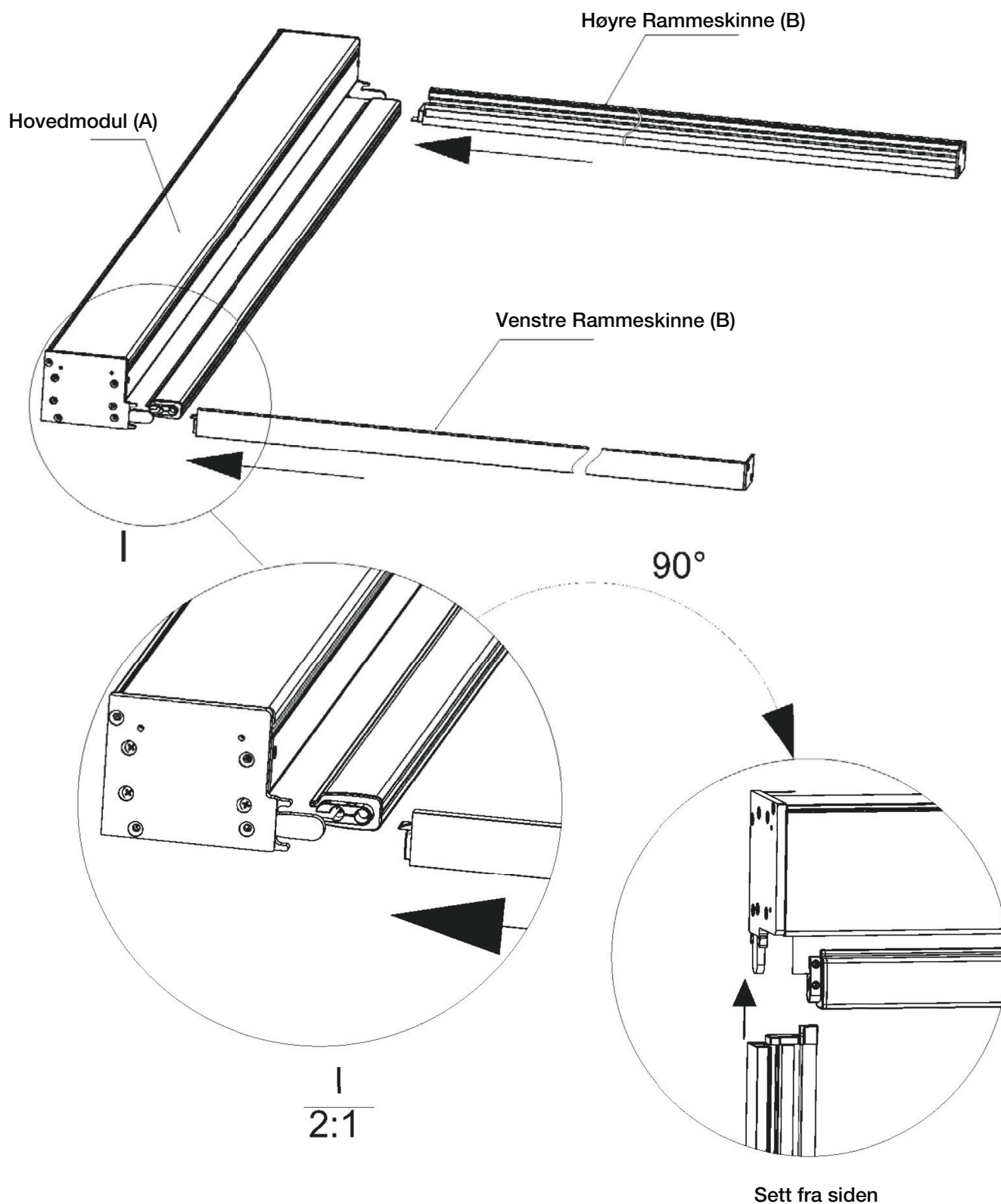
INNHOOLDSLISTE

Navn	Skisse	Antall
Hovedmodul (A)		1
Rammeskinne (B)		1xL 1xR
Deksel (C)		1xL 1xR
Plastprofil		2
Selvborende skruer ST4.2X25		6
Monteringsanvisning		1
Krok		1
Skrue til krok M4x25		1
Mutter til M4		1
Håndsveiv		1

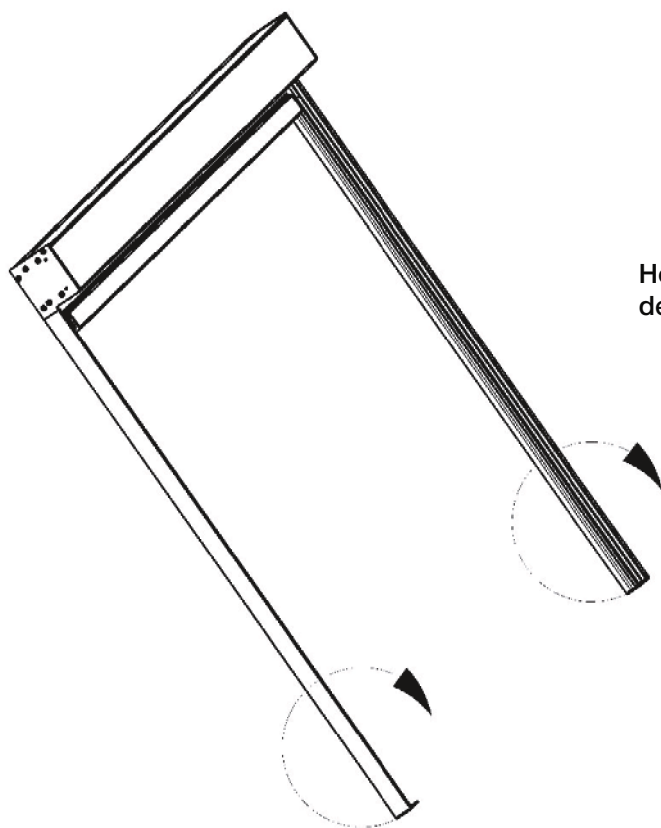
Vi anbefaler at veggen(e) alltid er opprullet når pergolaen ikke er i bruk, på grunn av vær og vind.

1. Monter skinner og hovedramme

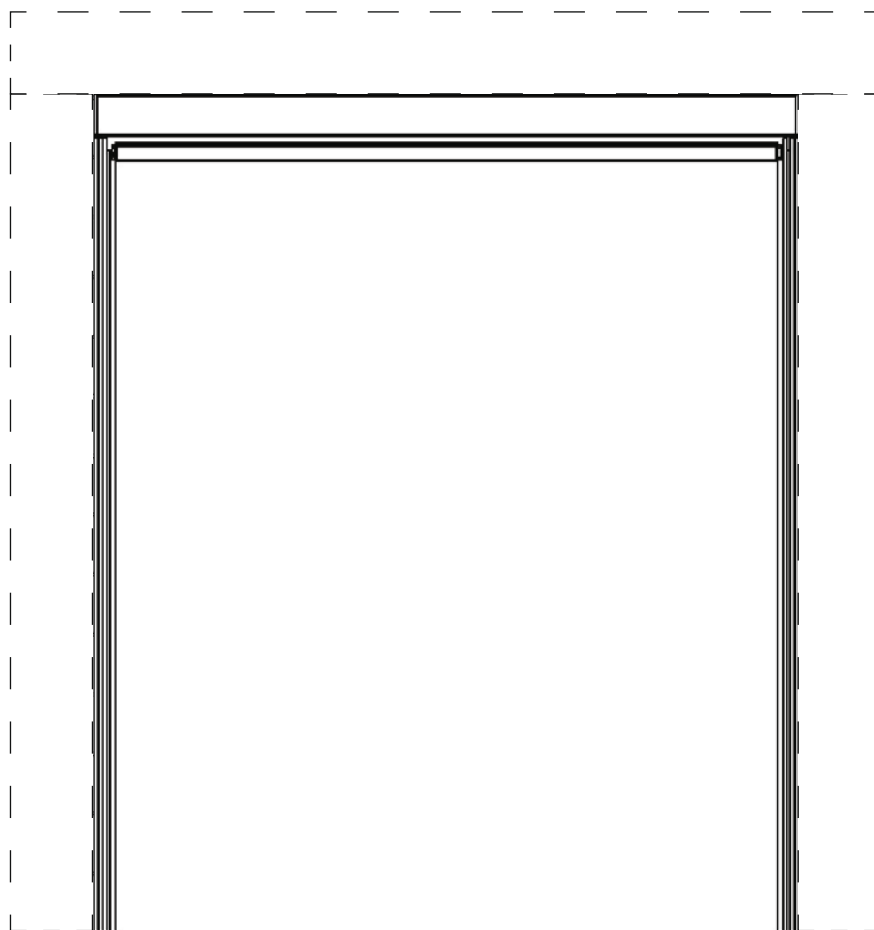
Fest rammeskinnene (B) til hovedmodulens (A) endestykker som på skissen under.



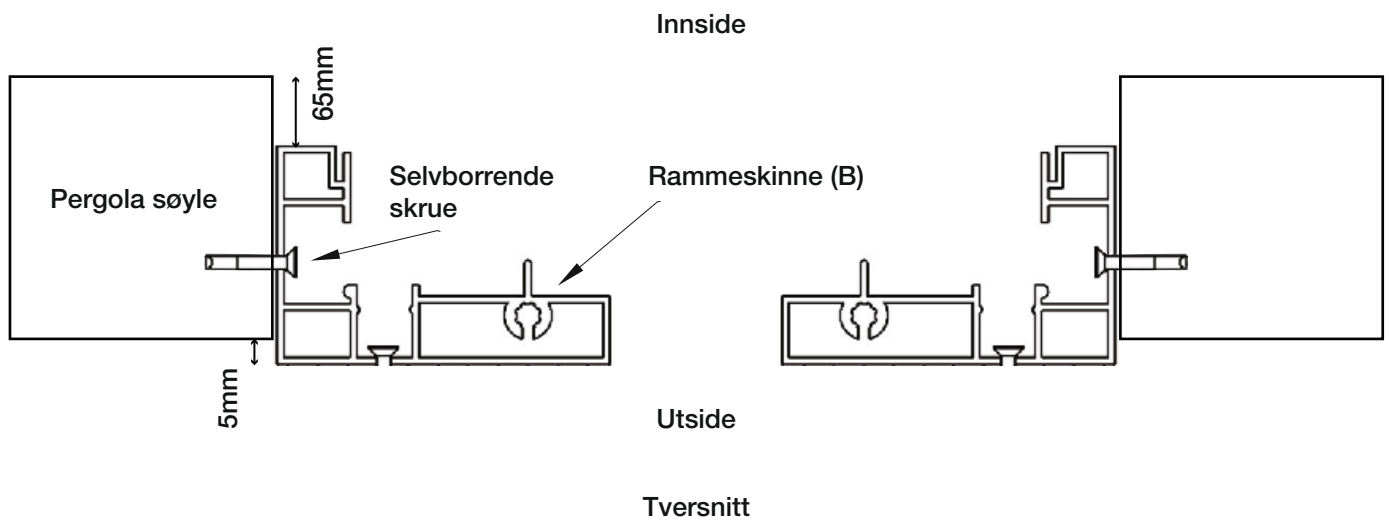
2. Flytt hovedrammen til monteringsområdet



Hovedmodulen (A) holdes oppe av de to rammeskinnene (B).



3. Monter på pergola



Veggen må monteres slik at den stikker 5mm ut på utsiden av pergolasøylen og 65mm fra søylekanten på innsiden.



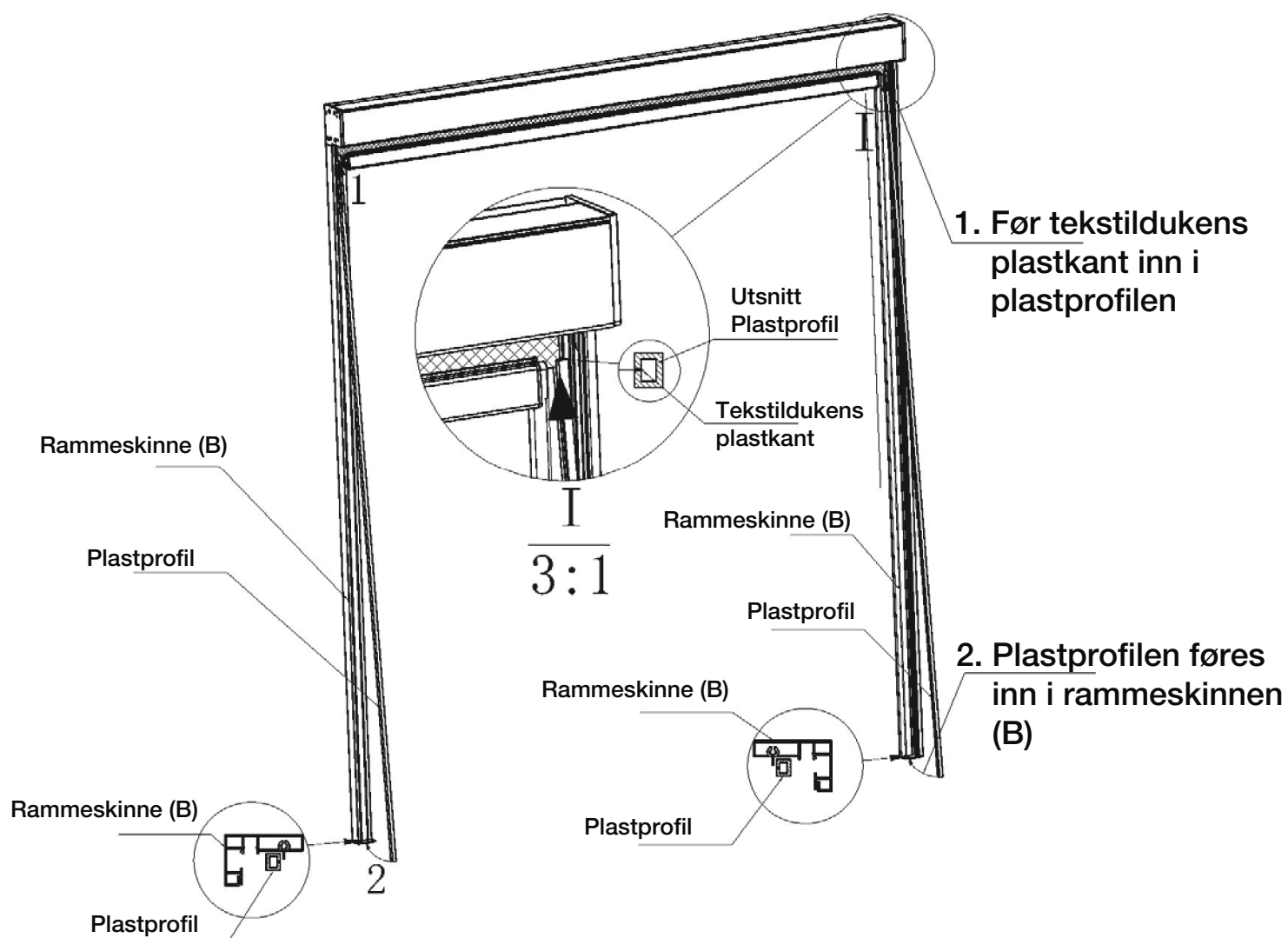
Utside



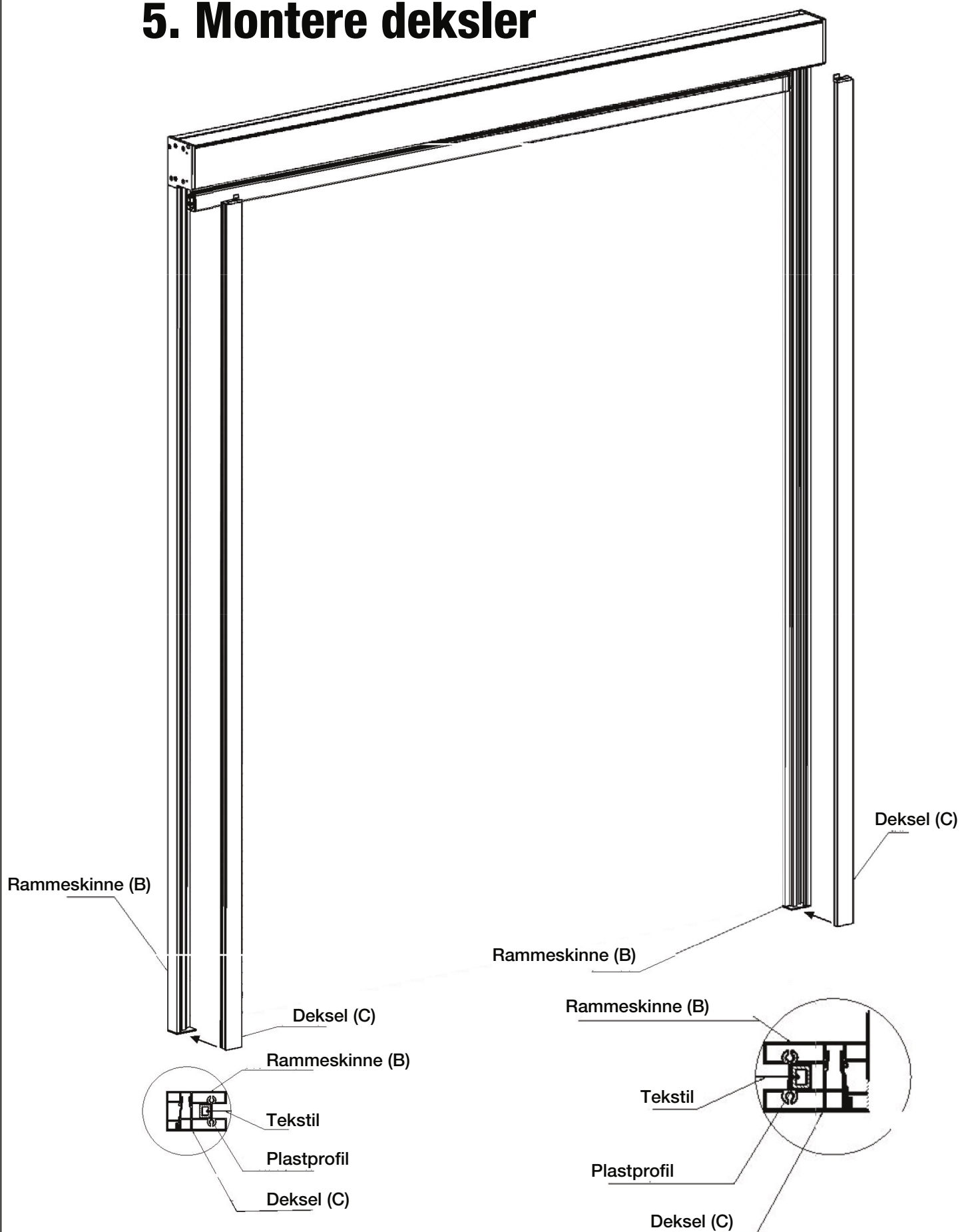
Innside

4. Montere plastprofiler/tekstilduk

Fest tekstilduken til rammen på begge sider.



5. Montere deksler

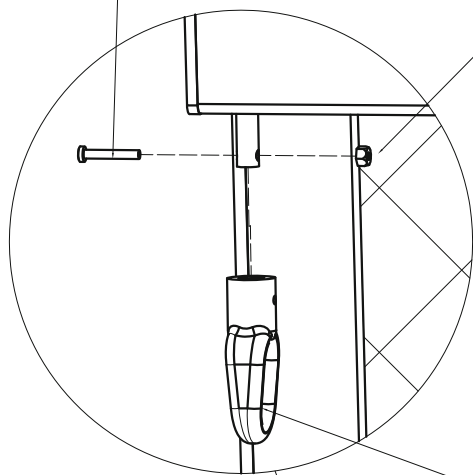


TIPS! Bruk en gummihammer til å slå forsiktig fra bunn til topp, dersom det er vanskelig å få dekslene på plass.

6. Feste justeringskroken

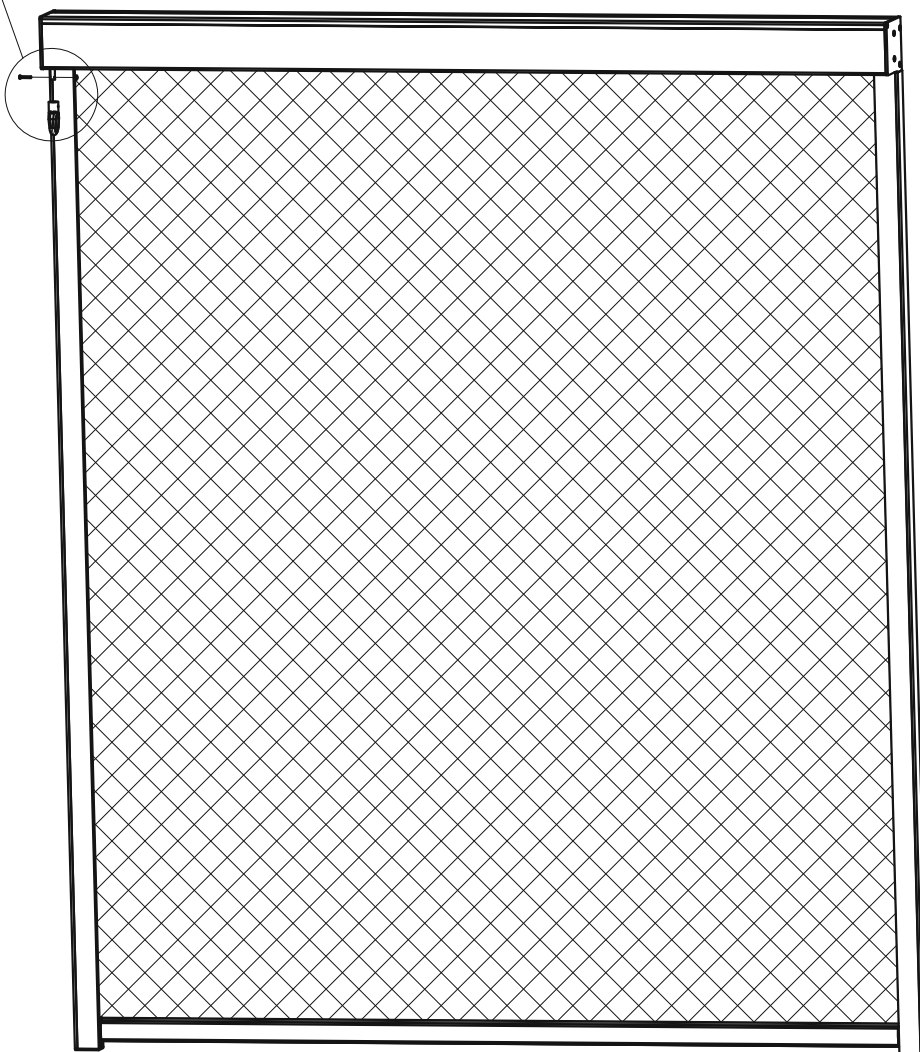
2. Fest med M4x25 skruer

3. Skru fast med M4 mutter

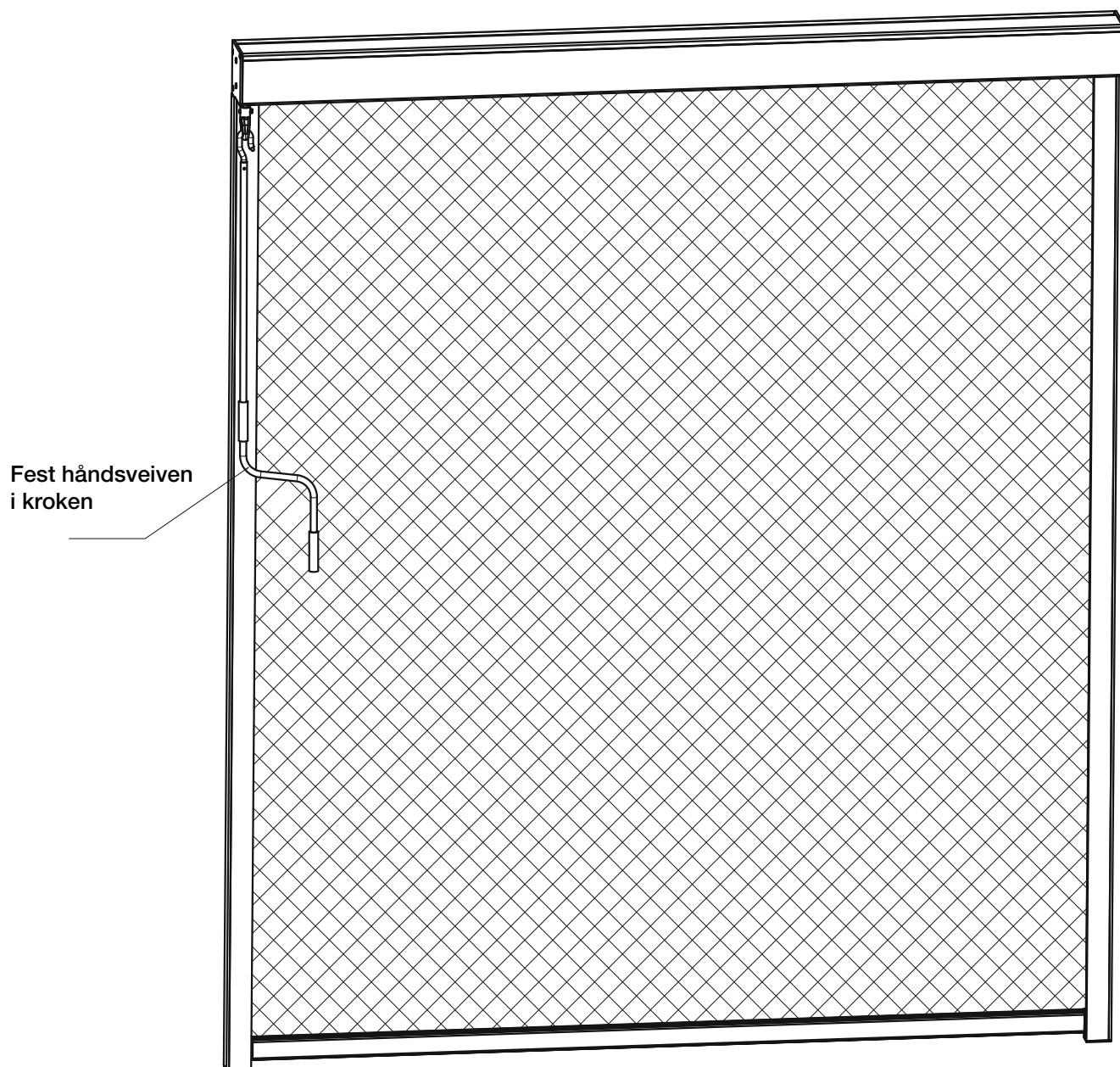


1. Plasser kroken på drivakselen

1
5:1



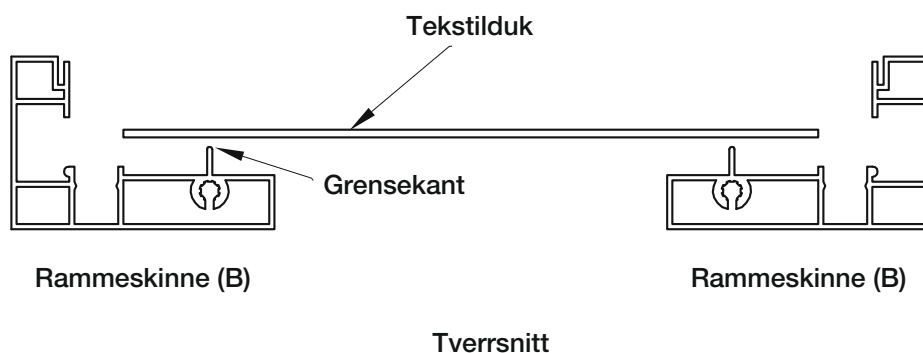
7. Vri på håndsveiven for å justere



8. Justering av manuell vegg dersom den går ut av spor

Dersom din manuelle vegg av en eller annen årsak går ut av sporet, kan du forsøke følgende steg:

1. Fjern deksel og plastprofil på begge sider.
2. Sveiv veggen helt ut.
3. Juster duken (hold duken i toppen, nærmest akselen og dra den litt til den siden som mangler).
4. Pass på at det er nok duk på begge sider. Ca. 1 cm innenfor grensekanten.



4. Sett på plastprofil og deksel.

