

# SPIRIT

E-215 GBS • E-315 GBS



## MONTERINGSVEILEDNING

MONTERINGSVEJLEDNING  
ASENNUSOHJE  
MONTAAŽIJUHEND

**76458**

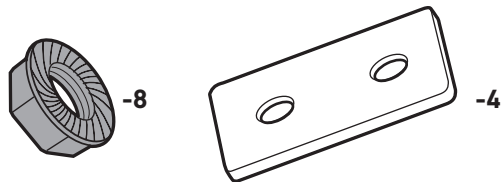
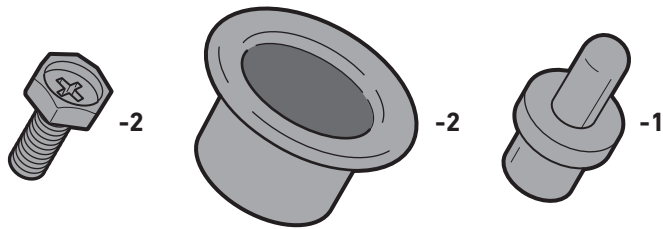
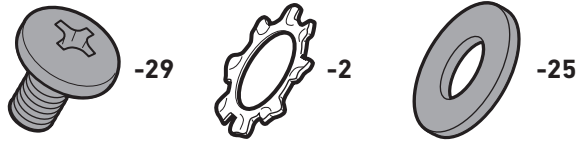
091420

NO / DA / FI / ET

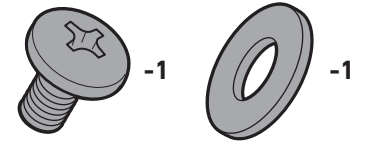
215	315	
1	1	
1	1	
1	1	
1	1	
1	1	
1	1	
1	1	
1	1	
1	1	

215	315	
1	1	
1	1	
1	0	
0	1	
1	0	
0	1	
2	0	
2	0	
1	1	
1	1	
1	1	

215	315	
2	2	
1	1	
1	1	
3	5	
0	1	
1	0	
2	2	
2	2	
2	3	



- Ekstradeler
- Ekstra udstyr
- Lisäosat
- Lisakinnitused



215

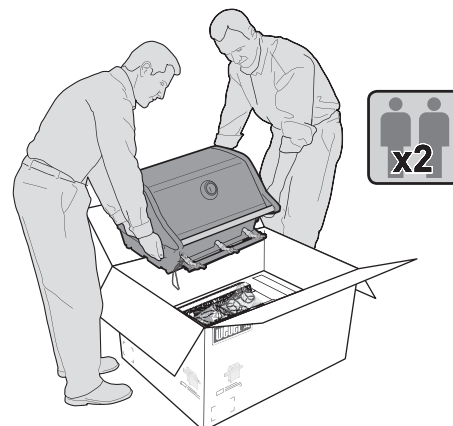
315

NØDVENDIG VERKTØY:  
 VÆRKTØJ PÅKRÆVET:  
 TARVITAVAT TYÖKALUT:  
 VAJALIKUD TÖÖRIISTAD:

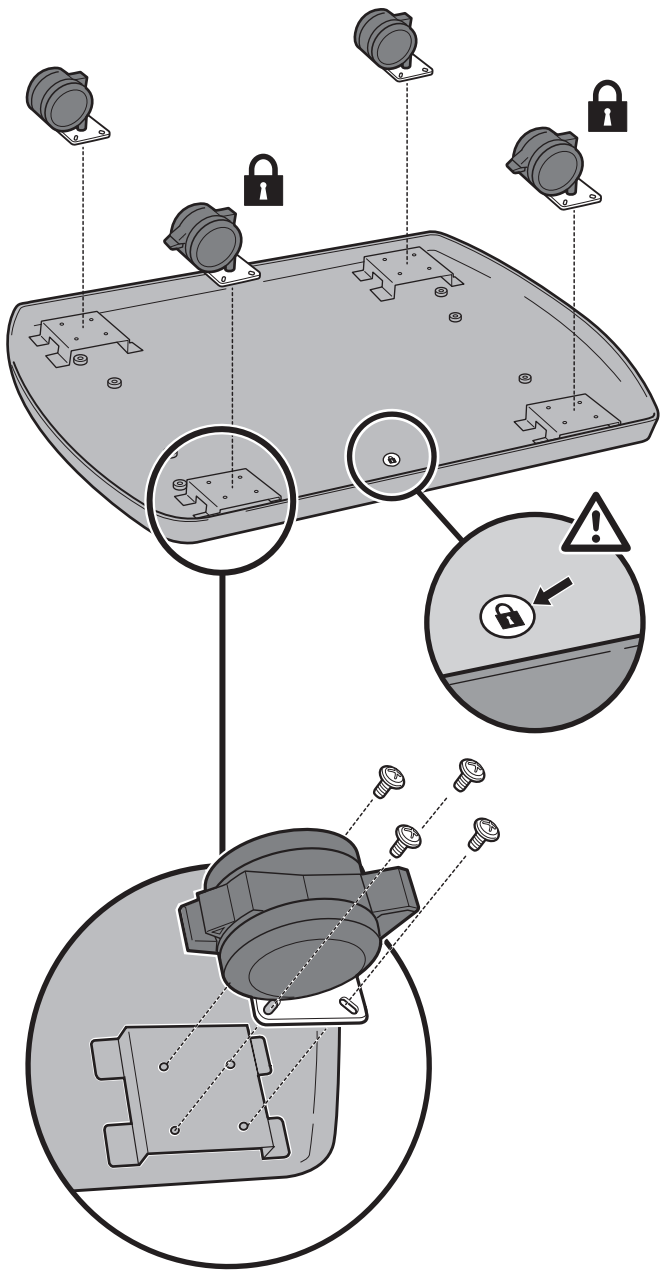


7/16"

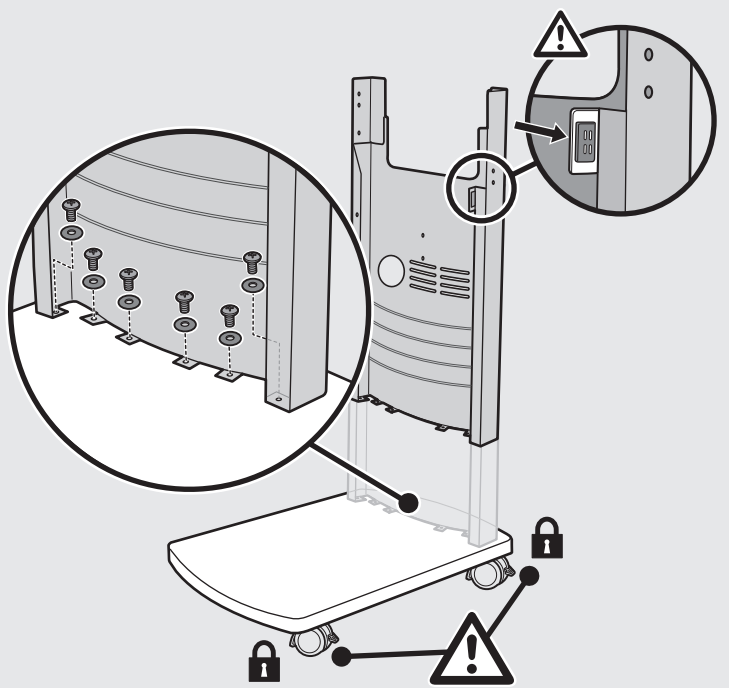
7/16", 9/16"



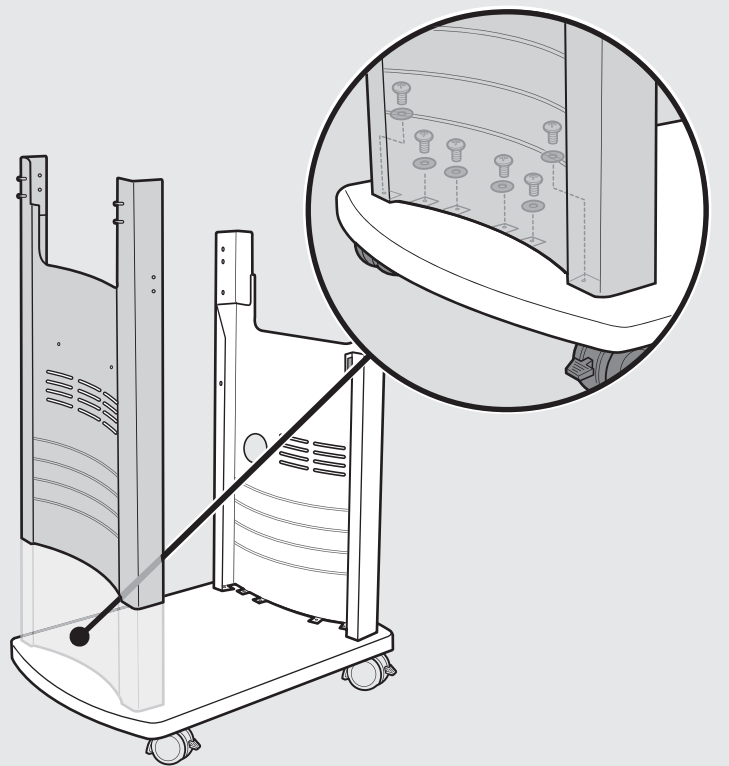
**1**  -16   -2  -2

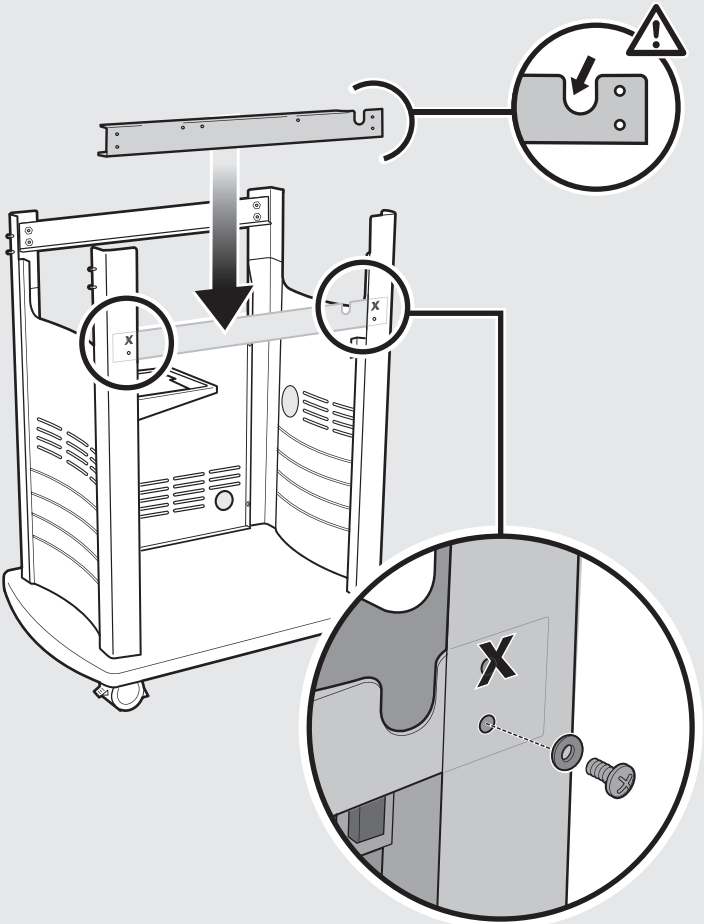
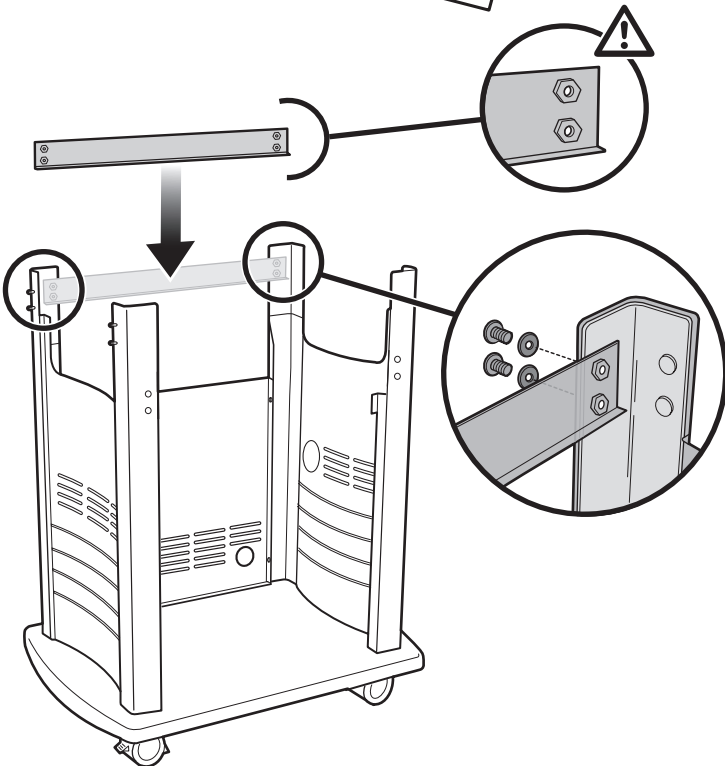
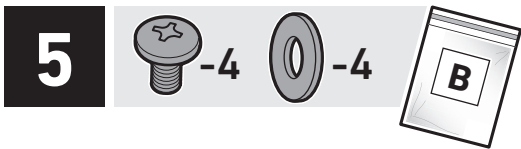
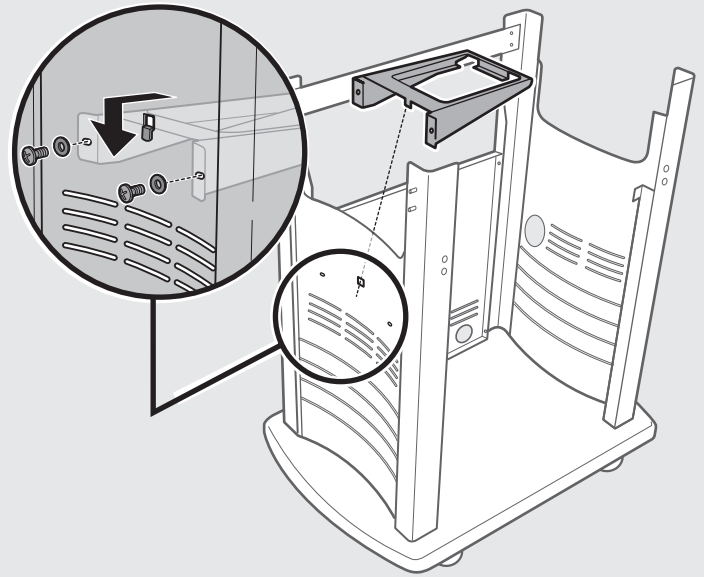
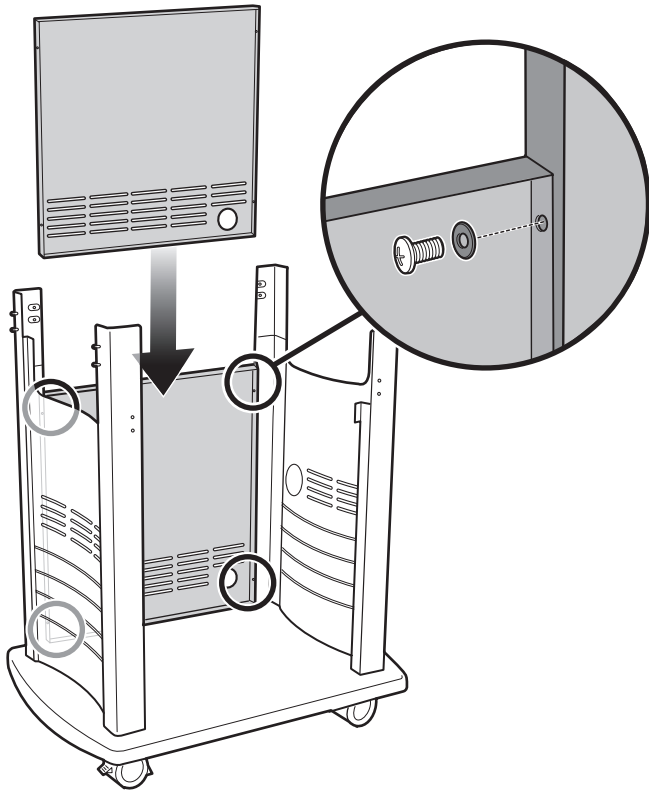
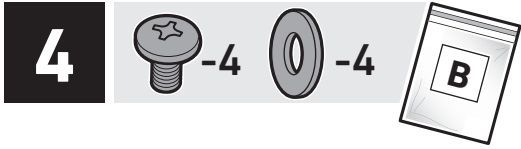


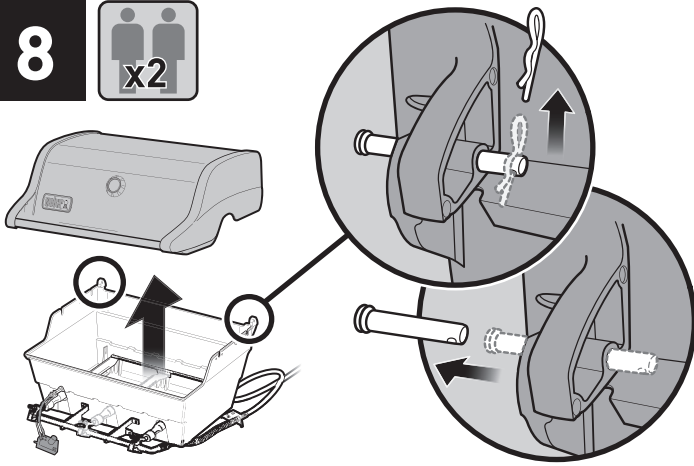
**2**  -6  -6 



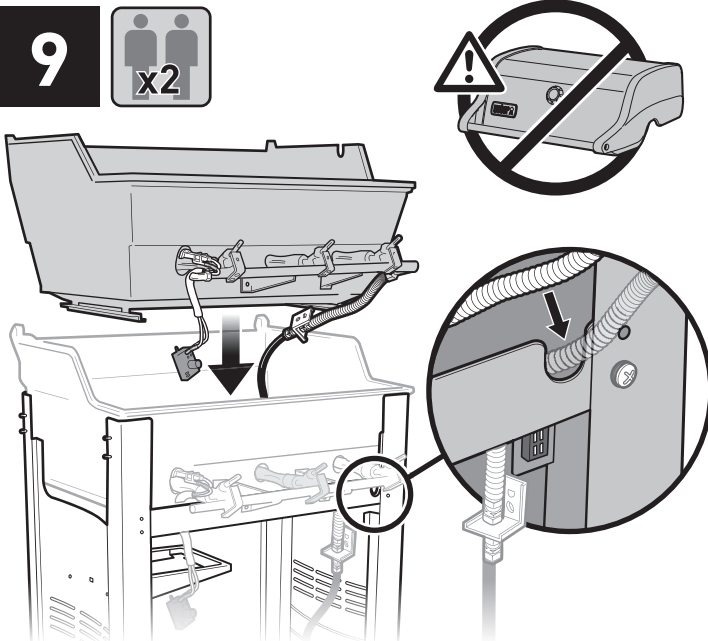
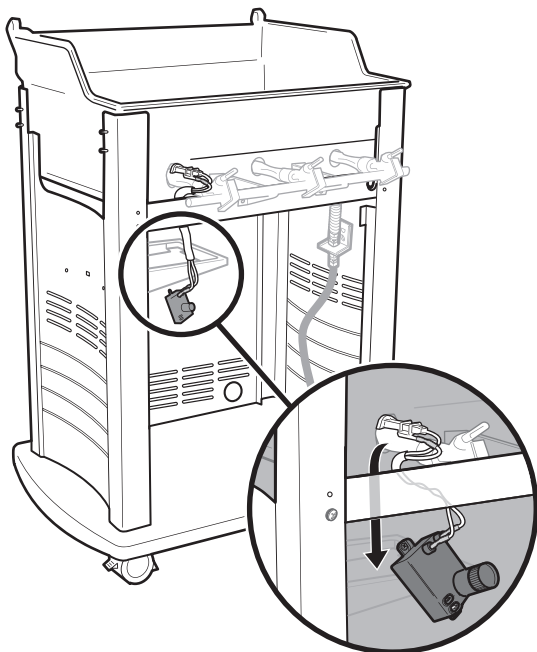
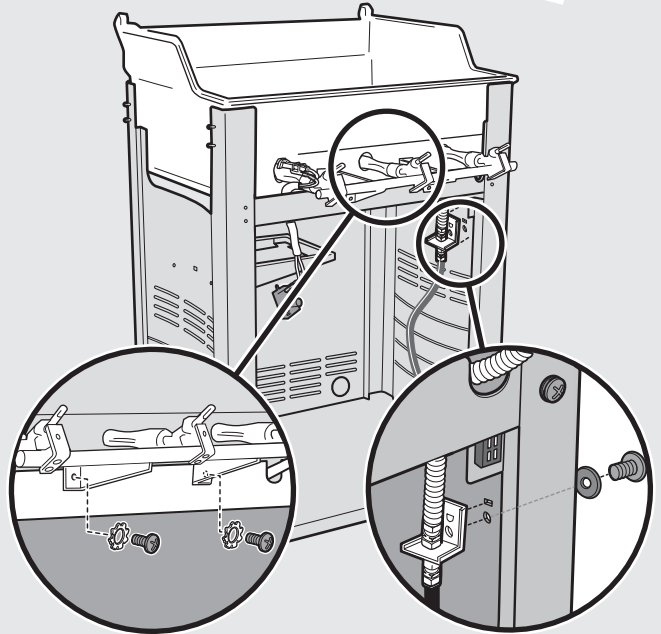
**3**  -6  -6 





**8**

- ⚠ Ta vare på utstyret.
- ⚠ Gem delene.
- ⚠ Laita ruuvit talteen.
- ⚠ Salvestage riistvara.

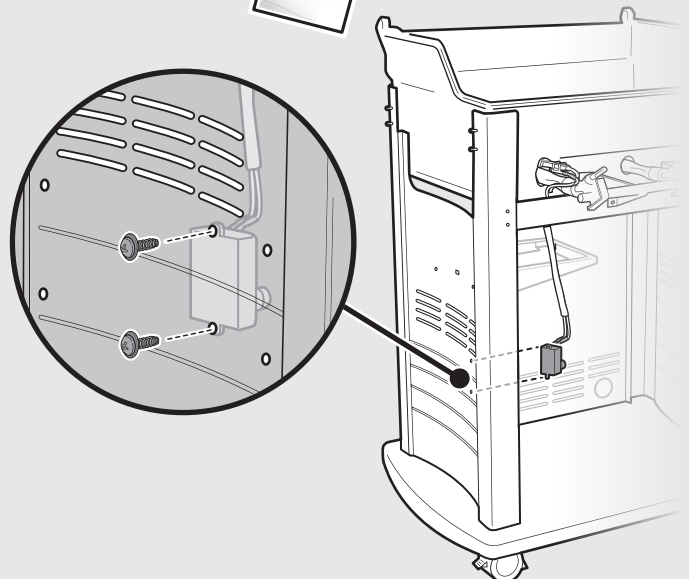
**9****10****11**

Se i brukerveiledningen om gassinstruksjoner.

Se brugervejledningen for at få komplet gasvejledning.

Katso kattavat kaasuohteet omistajan oppaasta.

Vaadake täielikke gaasihuseid kasutusjuhendist.

**12**

**13****215**

-2



-2

**315**

-3



-2

**14****215**

-8

-8

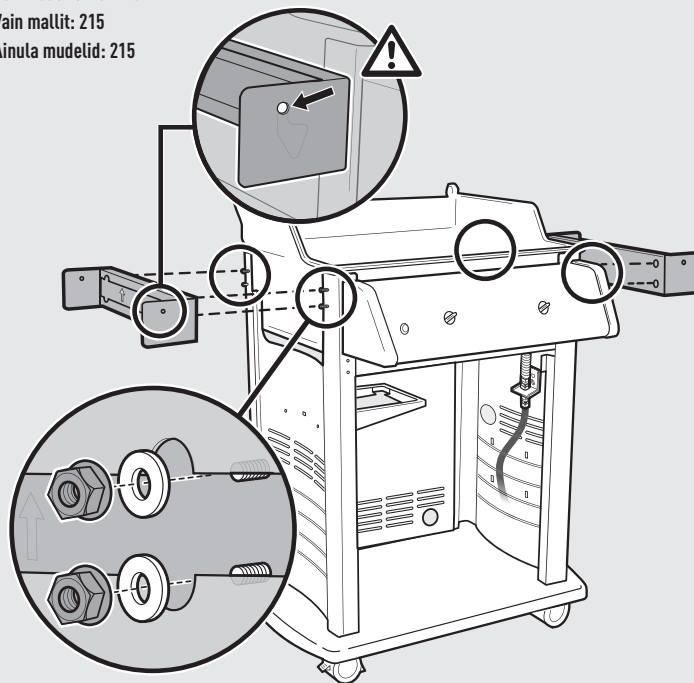


Kun modellene: 215

Kun modellerne: 215

Vain mallit: 215

Ainula mudelid: 215

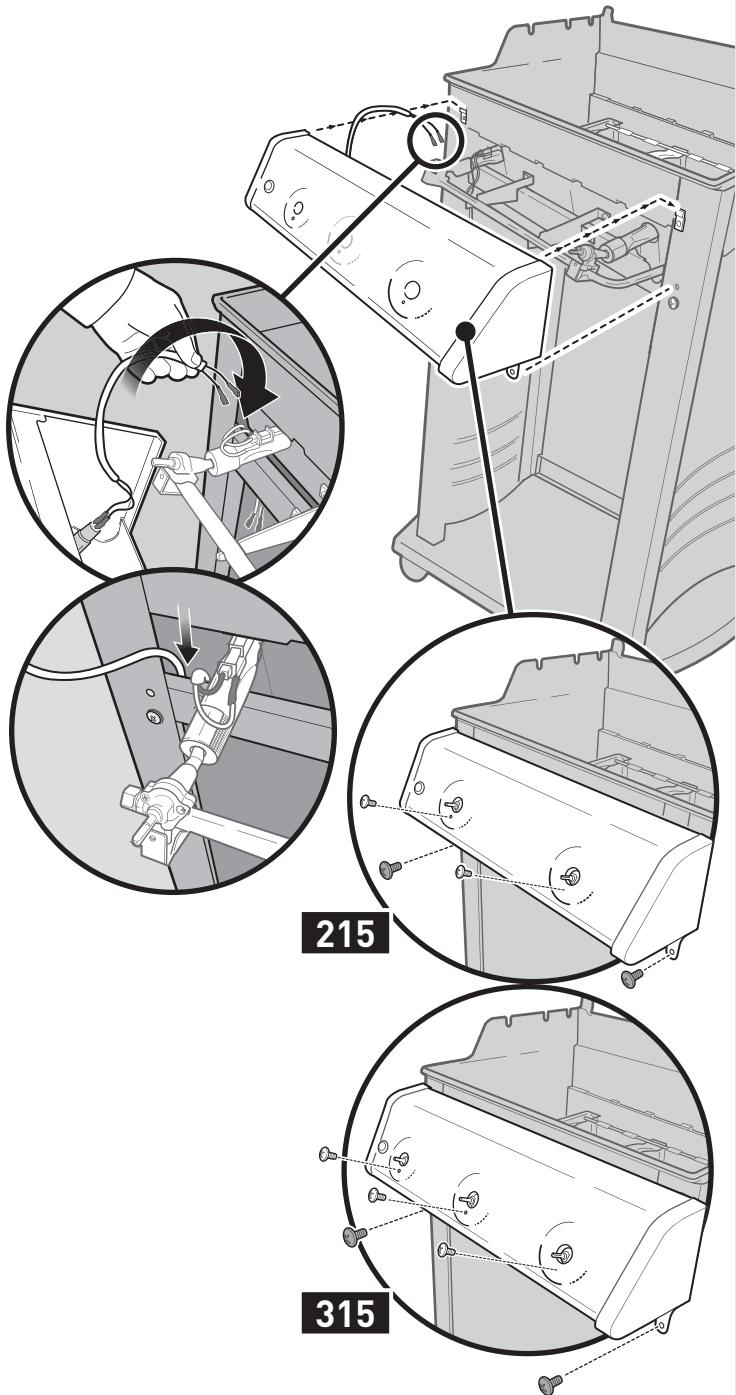


Trekk til mutrene inntil de sitter godt. Vri bare en kvart omdreining videre. **MÅ IKKE OVERTREKKES.**

Spænd møtrikkerne, indtil de sidder tæt. Drej en kvart omgang mere. **MÅ IKKE OVERSPÆNDES.**

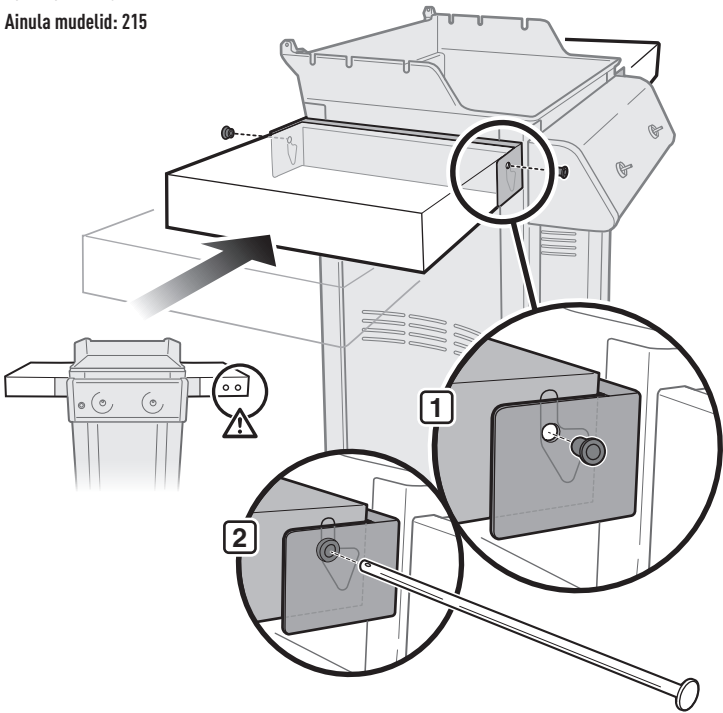
Kiristä mutterit sormitiukkuuteen. Kiristä sitten enää neljänneskiertos. **ÄLÄ KIRISTÄ LIIKAA.**

Keerake mutrid tihedalt kinni. Pöörake edasi ainult neljandikpöörde võrra. **ÄRGE PINGULDAGE ÜLE.**

**215****315**

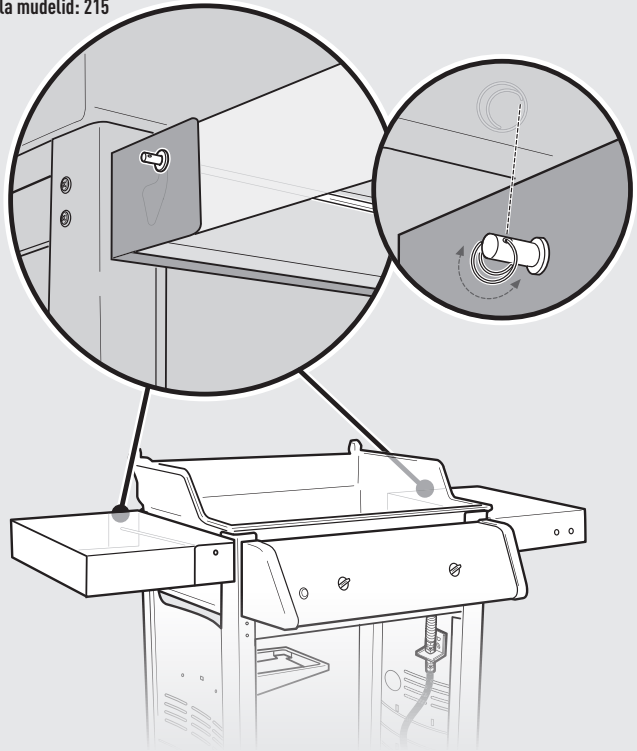
**15** **215**  -4   -2

Kun modellene: 215  
 Kun modellerne: 215  
 Vain mallit: 215  
 Ainula mudelid: 215



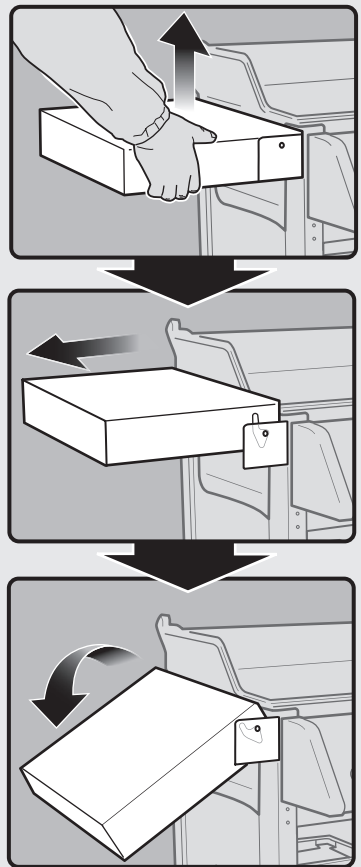
**16** **215**  -2 

Kun modellene: 215  
 Kun modellerne: 215  
 Vain mallit: 215  
 Ainula mudelid: 215

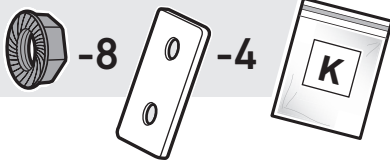


**17** **215**

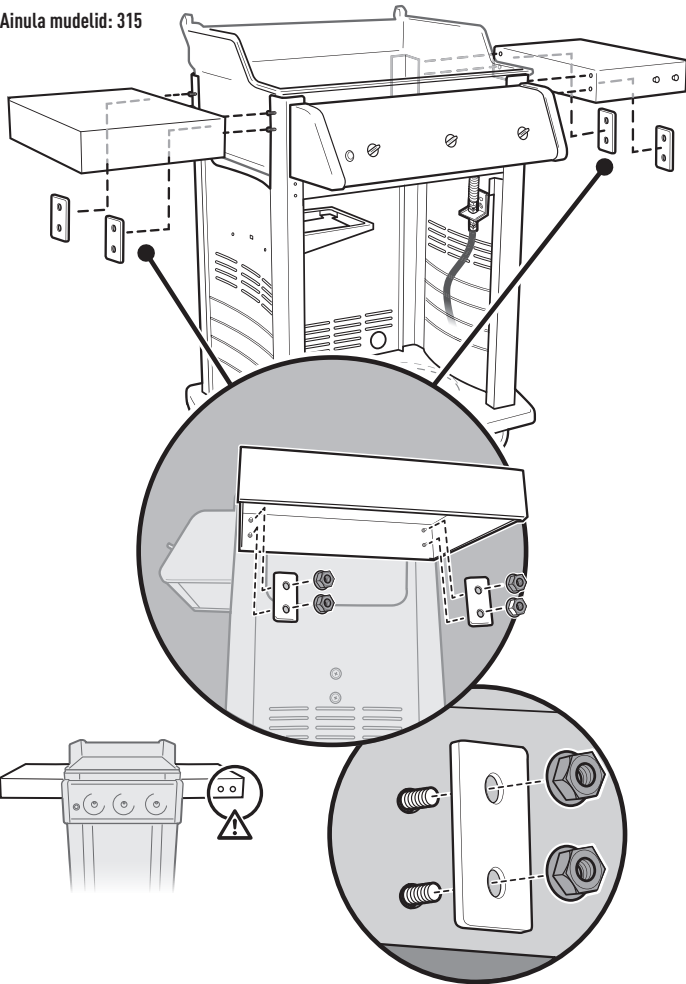
Kun modellene: 215  
 Kun modellerne: 215  
 Vain mallit: 215  
 Ainula mudelid: 215





**18****315**

Kun modellene: 315  
 Kun modellerne: 315  
 Vain mallit: 315  
 Ainula mudelid: 315

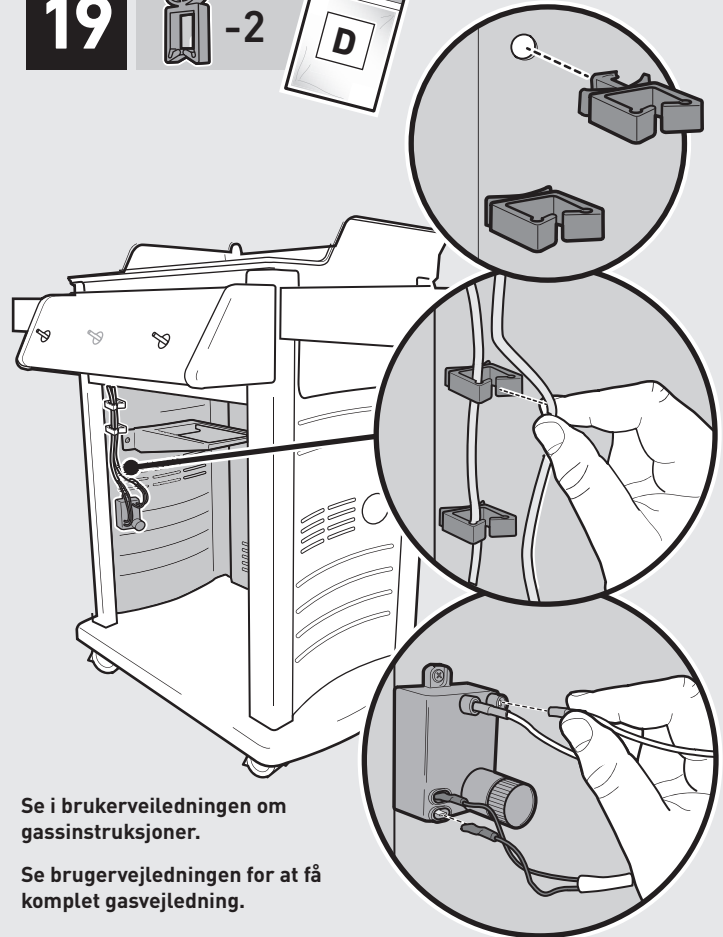


Trekk til mutrene inntil de sitter godt. Vri bare en kvart omdreining videre. **MÅ IKKE OVERTREKKES.**

Spænd møtrikkerne, indtil de sidder tæt. Drej en kvart omgang mere. **MÅ IKKE OVERSPÆNDES.**

Kiristä mutterit sormitiukkuuteen. Kiristä sitten enää neljänneskiertos. **ÄLÄ KIRISTÄ LIIKAA.**

Keerake mutrid tihedalt kinni. Pöörake edasi ainult neljandikpöörde võrra. **ÄRGE PINGULDAGE ÜLE.**

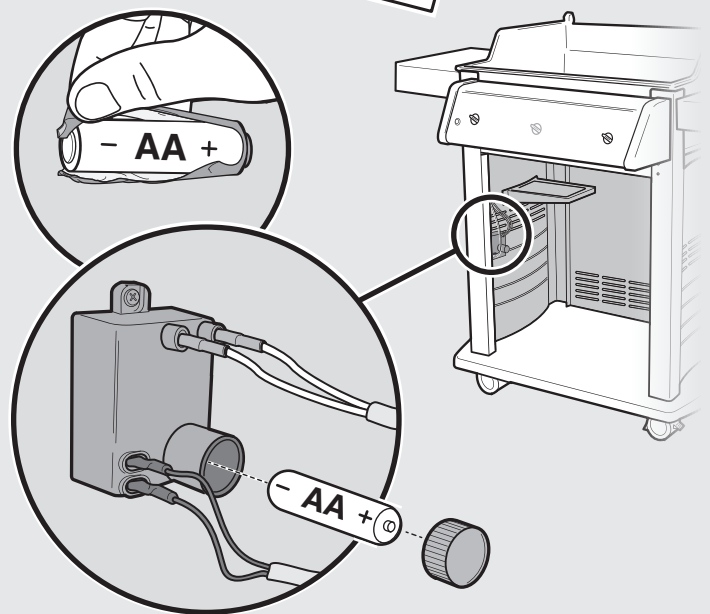
**19**

Se i brukerveiledningen om gassinstruksjoner.

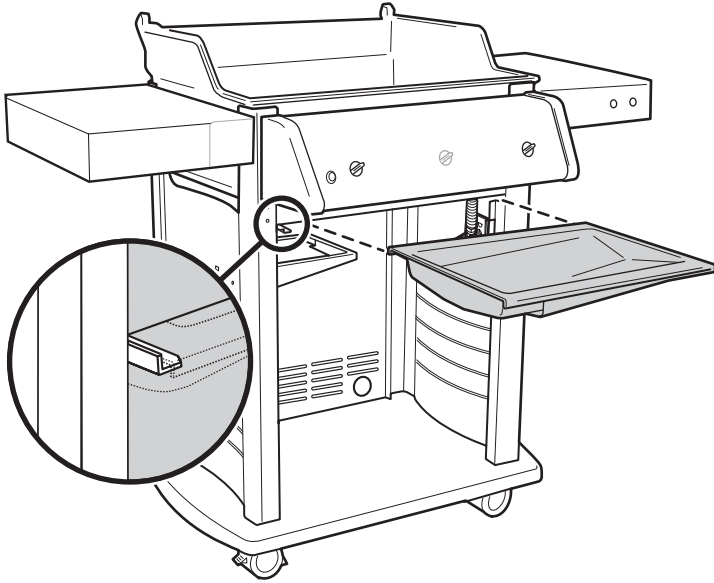
Se brugervejledningen for at få komplet gasvejledning.

Katso kattavat kaasuohteet omistajan oppaasta.

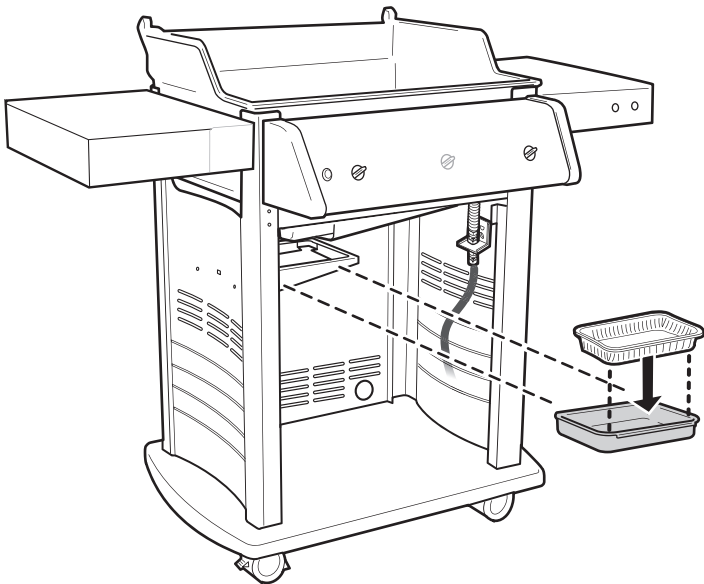
Vaadake kasutusjuhendist süütemooduli juhtme juhendi tabelit.

**20**

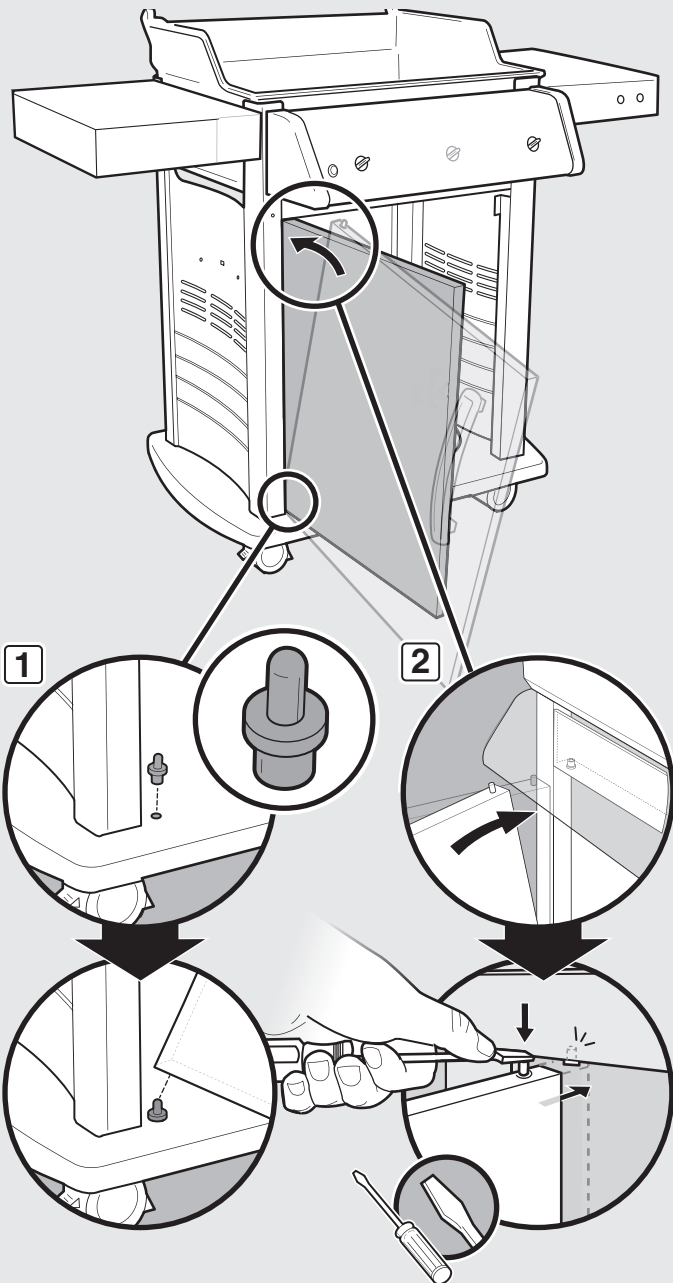
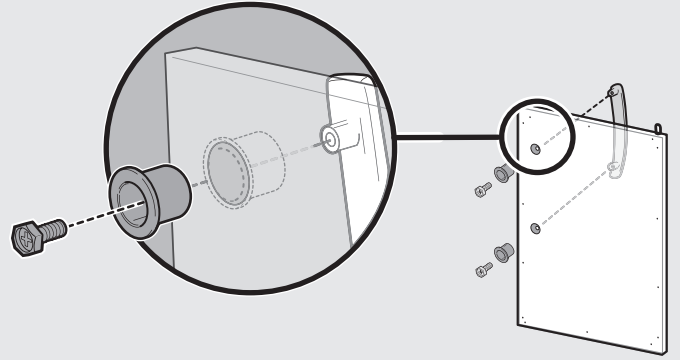
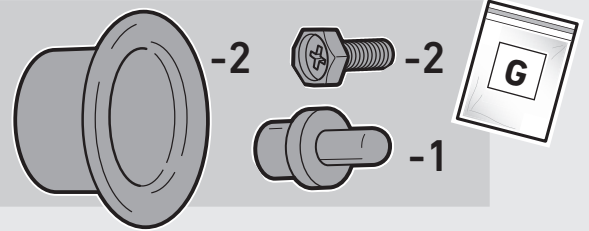
21



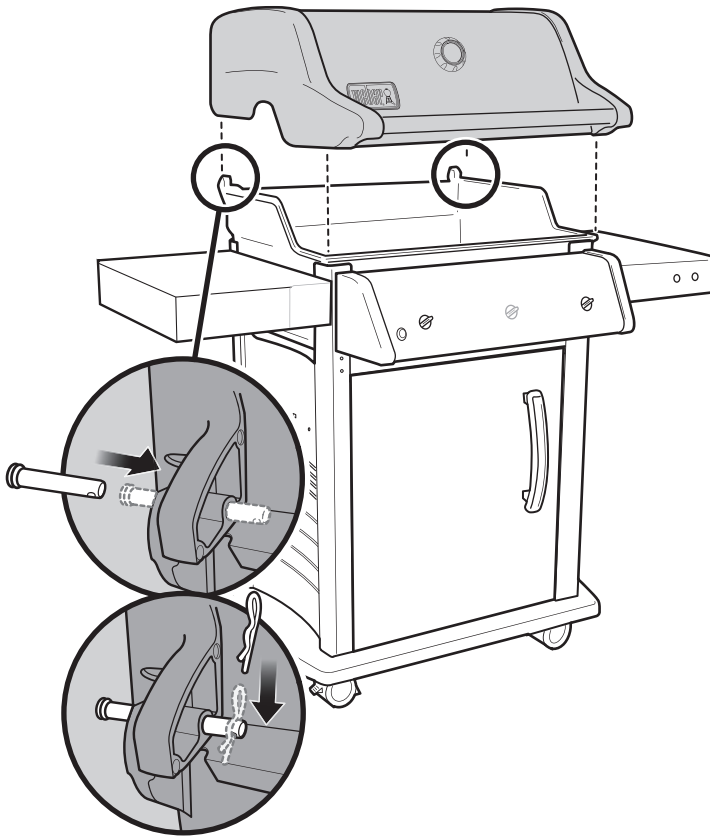
22



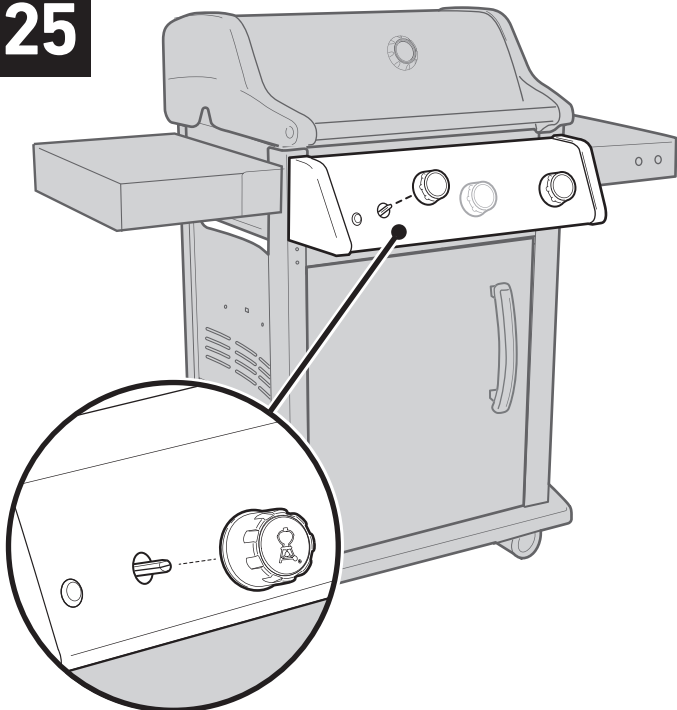
23



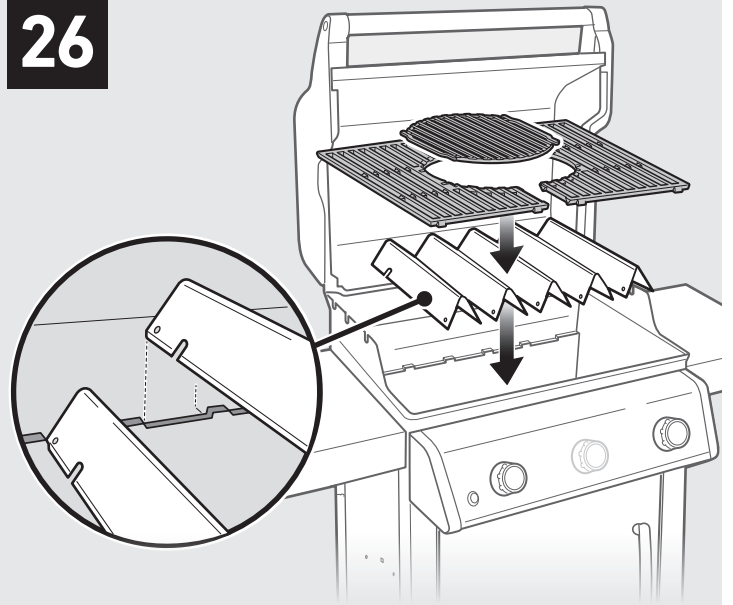
24



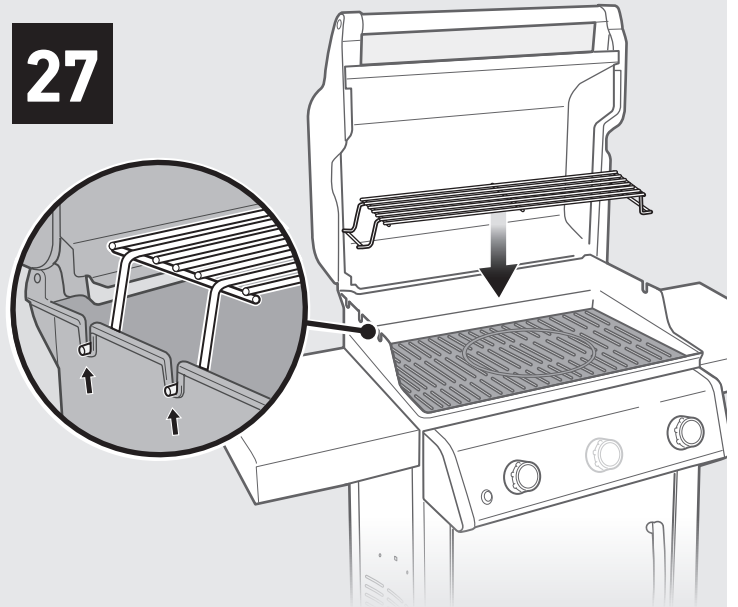
25



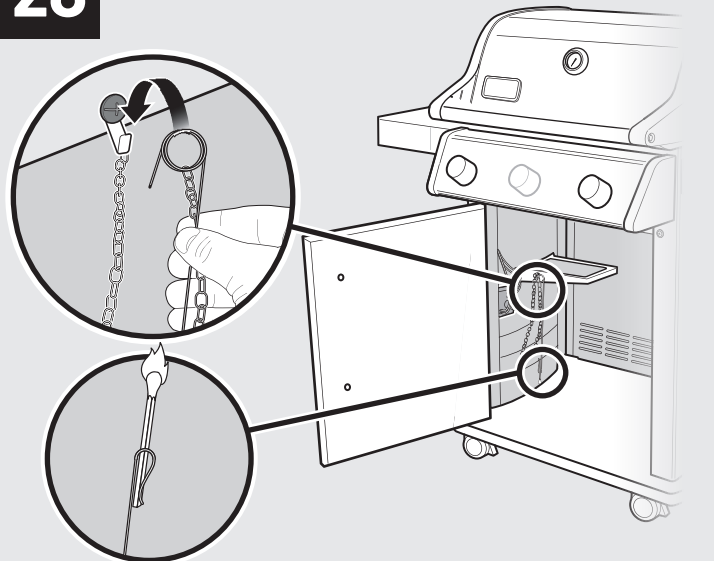
26



27



28





WEBER-STEPHEN PRODUCTS LLC  
[www.weber.com](http://www.weber.com)