



Användar-, installations- och underhållshandbok



Värmepump för hushållsvarmvatten
Monobloc-typ



EKHHE200CV37
EKHHE200PCV37
EKHHE260CV37
EKHHE260PCV37

1. ALLMÄNNA SÄKERHETSFÖRESKRIFTER	3
2. INLEDNING	7
2.1 Produkter	7
2.2 Friskrivning	7
2.3 Språk	7
2.4 Copyright	8
2.5 Tillgängliga versioner och konfigurationer	8
3. HANTERING OCH TRANSPORT	8
3.1 Mottagande.....	8
4. KONSTRUKTIONSEGENSKAPER.....	10
4.1 Måttdata.....	11
4.2 Tekniska egenskaper.....	12
5. VIKTIG INFORMATION.....	13
5.1 Överensstämmelse med EU-förordningar	13
5.2 Kapslingsklass	13
5.3 Driftsbegränsningar	13
5.4 Driftsbegränsningar	13
5.5 Grundläggande säkerhetsregler.....	14
5.6 Information om köldmedium som används	14
6. INSTALLATION OCH ANSLUTNINGAR	14
6.1 Förberedelse av installationsplats	14
6.2 Fastsättning i golvet.....	15
6.3 Luftanslutningar	15
6.4 Fastsättning och anslutning av apparaten.....	17
6.5 Hydrauliska anslutningar	17
6.6 Integration med solvärmesystem (<i>endast för modellerna</i> EKHHE200PCV37 och EKHHE260PCV37)	18
6.7 Elektriska anslutningar	19
6.8 Kopplingsschema	21
7. BESKRIVNING AV ANVÄNDARGRÄNSSNITT OCH ANVÄNDNING AV UTRUSTNINGEN	22
7.1 Slå på och slå av vattnet och låsa upp knapparna	23
7.2 Ställa in klockan.....	23
7.3 Inställning av tidsband	23
7.4 Ställa in börvärde för varmvatten.....	23
7.5 Driftläge	24
7.6 Ytterligare funktioner.....	24
7.7 Fel/skydd	26
8. DRIFTSÄTTNING.....	27
8.1 Förfrågan, redigering av driftparametrar.....	27
9. FELSÖKNING	31
9.1 Byte av strömkretskortets säkring.....	32
9.2 Återställning av värmeelementets överhettningsskydd	32
10. UNDERHÅLL.....	33
10.1 Kontroll/byte av offeranod.....	33
10.2 Panntömning	33
11. KASSERING.....	34
12. PRODUKTBLAD	34

1. ALLMÄNNA SÄKERHETSFÖRESKRIFTER

FÖRSIKTIGHET:

- Denna bruksanvisning är en viktig del av produkten. Se till att den förvaras på en säker plats tillsammans med apparaten och lämna över den till nästa användare/ägare om produkten säljs vidare.
- Dessa instruktioner går även att få från tillverkarens kundservice och på deras hemsida: www.daikin.eu
- Läs instruktionerna och varningarna i denna bruksanvisning noggrant, de innehåller viktig information om säker installation, användning och underhåll.

SÄKERHETSVARNINGAR

Apparaten får inte användas på annat sätt än vad den är avsedd för. Tillverkaren ansvarar inte för skador som uppstår på grund av felaktig användning eller underlåtenhet att följa instruktionerna i denna bruksanvisning.

Apparaten är inte avsedd att användas av personer (inklusive barn) med nedsatt fysisk, sensorisk eller mental förmåga, eller personer som saknar erfarenhet av eller kunskap om apparaten, såvida de inte övervakas eller har fått instruktioner om hur de använder apparaten av en person som ansvarar för deras säkerhet.

Barn måste övervakas för att se till att de inte leker med apparaten.

Apparaten får användas av barn som är åtta år eller äldre, och personer med nedsatt fysisk, sensorisk eller mental förmåga eller personer som saknar erfarenhet av eller kunskap om apparaten, om de övervakas eller har fått instruktioner om hur de använder apparaten och de känner till alla risker.

Barn får inte leka med apparaten.

Vatten som värms upp till över 50°C kan orsaka allvarliga brännskador om det matas direkt till kranarna. Barn, funktionshindrade personer och äldre löper extra stor risk. Det rekommenderas att man installerar en termostatventil på vattentillförselledningen.

Barn får inte utföra rengöring eller underhåll av apparaten utan tillsyn.

Vidrör inte apparaten när du är barfota eller om någon del av din kropp är blöt.

Lämna inte brandfarliga material i kontakt med eller i närheten av apparaten.

Apparaten måste tömmas om den ska tas ur drift i ett område där det blir minusgrader. Töm den enligt beskrivningen i lämpligt kapitel.

FÖRSIKTIGHET VID INSTALLATION

Apparaten måste installeras och driftsättas av en kvalificerad tekniker enligt lokal lagstiftning och gällande hälso- och säkerhetsförordningar. Alla strömkretsar måste stängas av innan du öppnar kopplingsplinten.

Felaktig installation kan leda till skador på egendom, människor och djur. Tillverkaren ansvarar inte för följderna vid felaktig installation.

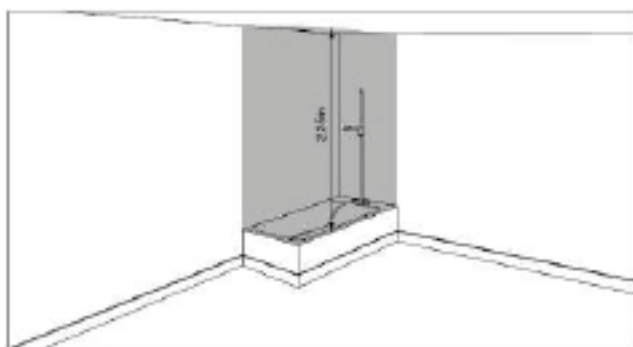
Den här produkten är tung och den måste hanteras försiktigt och installeras i ett rum där det aldrig blir minusgrader.

Säkerställ att golvet klarar apparatens vikt när den är fylld med vatten.

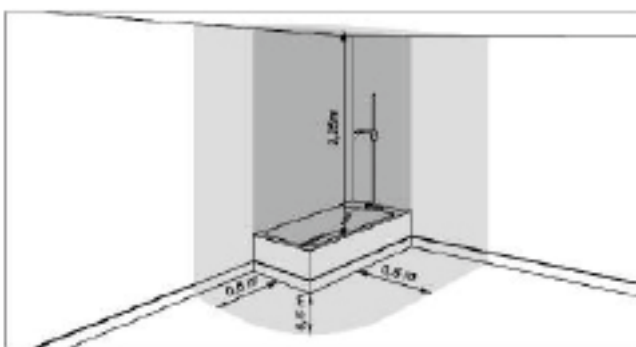
Om apparaten förstörs på grund av övertryck som beror på att säkerhetsanordningen blockeras blir garantin ogiltig.

VARNINGAR VID INSTALLATION

Om produkten installeras i ett badrum ska man inte använda det "förbjudna området" och åtminstone respektera det "skyddade området" som visas nedan:



Förbjudet område



Skyddad område

Produkten måste placeras på en plats där den är tillgänglig.

Varmvattenberedaren måste göras fast i marken med hjälp av det medföljande fästet. Lim anses inte vara en tillförlitlig fästmetod.

Produkten är avsedd att användas på som högst 2000 m.

Se beskrivningen och bilderna i avsnitt 6.1, 6.2 och 6.4.

VARNINGAR GÄLLANDE LUFTANSLUTNINGAR

Samtidig användning av en eldstad med öppen rökgång (t.ex. en öppen kamin) tillsammans med värmepumpen medför ett farligt tryckfall i rummet. Tryckfallet kan leda till avgaser leds tillbaka in i rummet. Använd inte värmepumpen tillsammans med en eldstad med öppen rökgång.

Använd endast eldstäder med sluten rökgång (godkänd) med separat tillförsel av förbränningsluft. Förslut dörrar till pannrum som inte har samma tillförsel av förbränningsluft som resten av bostaden.

Ett lämpligt skyddsgaller måste monteras både vid luftintaget och luftutloppet för att förhindra att främmande föremål hamnar i utrustningen.

Se beskrivningen och bilderna i "Luftanslutningar" i avsnitt 6.3.

VARNINGAR GÄLLANDE HYDRAULIKANSLUTNINGAR

Det är obligatoriskt att montera en lämplig enhet mot övertryck (medföljer inte) på apparatens vatteninloppsrör. I länder som omfattas av EN 1487 måste apparatens vatteninloppsrör vara utrustat med en skyddsanordning som uppfyller denna standard.

Den måste vara ny, med måtten 3/4" och vara kalibrerad till ett maximalt tryck på 0,7 MPa, inklusive minst en kran, en backventil, en säkerhetsventil och en hydraulisk avstängning.

Det är förbjudet att mixtra med denna säkerhetsanordning och den måste användas regelbundet för att kontrollera att den inte är blockerad och för att avlägsna eventuella kalkavlagringar.

Vattnet kan droppa från utloppsröret på övertrycksenheten och röret måste lämnas öppet ut mot atmosfären. Utloppsröret som är anslutet till en säkerhetsventil måste installeras i en kontinuerligt sluttande riktning och i en frostfri miljö.

En tryckreglerventil (medföljer ej) krävs när inloppets vattentryck är högre än 0,7 MPa (7 bar), vilket måste anslutas till vattenledningsnätet.

Minsta inloppsvattentrycket för att apparaten ska fungera korrekt är 0,15 MPa (1,5 bar).

Anslut ett gummirör till kondensdräneringen utan att använda för mycket kraft så att inte dräneringsröret går sönder, se avsnitt "6.6.1".

Använd endast anslutande rör (medföljer ej), som är styva och resistent mot elektrolys både vid inloppet av kallvatten och vid utloppet av varmvatten från enheten.

För modeller utrustade med en värmeväxlare (solvärmespole) får trycket i kretsen inte överstiga 1,0 MPa (10 bar) och dess temperatur får inte överstiga 80°C.

Se beskrivningen och bilderna i "Hydraulikanslutningar" avsnitt 6.6 och "Integration med solvärmesystem" avsnitt 6.7.

VARNINGAR GÄLLANDE ELEKTRISKA ANSLUTNINGAR

Apparaten ska installeras i enlighet med nationella installationsbestämmelser.

Den elektriska installationen måste innefatta en anordning som kopplar bort alla poler med en separation av kontakterna på alla poler kapabel att garantera frånkoppling av överspänningskategori III uppströms i apparaten, i enlighet med gällande lokala installationsregler.

Enheten måste skyddas av en lämplig differentialbrytare (max 30 mA). Typen av differentialbrytare ska väljas genom att utvärdera den typ av elektriska apparater som används av systemet som helhet.

Jordanslutning är obligatorisk. Apparattillverkaren får inte hållas ansvarigt för eventuell skada som orsakas av fel på jordningen av systemet eller på grund av avvikelser i strömförsörjningen.

Det är strikt förbjudet att ansluta apparaten till nätströmmen via förlängningskablar eller ett grenuttag.

Innan du tar bort höljet ska du se till att strömmen är avstängd för att förhindra skador eller elstötar.

Se beskrivningarna och bilderna i "Elektriska anslutningar" avsnitt 6.8 och "Kopplingschema" avsnitt 6.9.

VARNINGAR GÄLLANDE SERVICE - UNDERHÅLL - FELSÖKNING

Alla reparationer, underhållsarbeten, rördragningar och elektriska anslutningar får endast utföras av kvalificerade tekniker med hjälp av originalreservdelar. Om dessa instruktioner inte följs kan det äventyra apparatens säkerhet och frigöra tillverkaren från allt ansvar.

För att tömma apparaten: stäng av strömmen och kallvattnet, öppna varmvattenkranarna och använd sedan dräneringsventilen på säkerhetsanordningen.

Övertrycksventilen måste användas regelbundet för att avlägsna kalkavlagringar och för att se till att den inte är blockerad.

Apparaten är utrustad med en strömsladd som om den går sönder måste bytas ut av tillverkaren, ett serviceombud eller andra kvalificerade personer för att undvika faror.

Apparaten har en miniatyr säkringslänk med tidsfördröjning som om den går sönder måste bytas ut mot en säkring av modell "T5AL250V" enligt IEC 60127.

Se beskrivningen och bilderna i kapitel 9 "FELSÖKNING" respektive kapitel 10 "UNDERHÅLL".

2. INLEDNING

Den här installations- och underhållshandboken är en viktig del av värmepumpen (nedan kallad utrustningen).




Handboken måste sparas för framtida bruk tills värmepumpen monteras ned. Den är avsedd för den specialiserade installatören (installatörer – underhållstekniker) och för slutanvändaren. I handboken beskrivs de installationsförfaranden som ska följas för korrekt och säker drift av utrustningen, samt metoder för användning och underhåll.

Vid försäljning eller överlåtelse till en annan användare måste handboken följa med enheten.

Före installation och/eller användning av utrustningen ska du läsa handboken noggrant, i synnerhet kapitel 5 som handlar om säkerhet.

Handboken måste förvaras med enheten och alltid vara tillgänglig för kvalificerad installations- och underhållspersonal.

Följande symboler används i handboken för att markera den viktigaste informationen:

	Försiktigt
	Procedurer att följa
	Information/förslag

2.1 Produkter

Kära kund.

Tack för att du valde att köpa den här produkten.

Vårt företag tänker alltid på miljön och använder teknik och material som har låg miljöpåverkan för våra produkter, i enlighet EU:s WEEE-standarder (2012/19/EU – RoHS 2011/65/EU).

2.2 Friskrivning

Vi har noggrant kontrollerat att dessa instruktioner stämmer överens med utrustningens maskinvara och programvara. Trots det kan det förekomma avvikelser, och vi tar inget ansvar för total överensstämmelse.

För att skapa tekniska förbättringar förbehåller vi oss rätten att göra ändringar av konstruktionen eller tekniska data när som helst. Eventuella anspråk som baseras på indikationer, bilder, ritningar eller beskrivningar undantas därför. De omfattas av möjliga fel.

Konstruktören fransäger sig allt ansvar för skador som beror på felaktiga kommandon, felaktig eller olämplig användning eller ej auktoriserade reparationer eller modifikationer.

2.3 Språk

Manualen skrevs på italienska (IT), tillverkarens originalspråk. Eventuella översättningar till ytterligare språk måste göras från originalinstruktionerna.

Tillverkaren hålls ansvarig för informationen i originalinstruktionerna. Översättningar till andra språk kan inte verifieras helt, så det är därför nödvändigt att följa texten på originalspråket eller kontakta vår avdelning för teknisk dokumentation om en felaktighet hittas.

2.4 Copyright

Dessa instruktioner innehåller upphovsrättsskyddad information. Ingen del av dessa instruktioner får kopieras, översättas eller sparas på lagringsmedium utan tillstånd från leverantören. Vid eventuella överträdelser utgår skadestånd. Alla rättigheter förbehålls, inklusive rättigheter som härleds från beviljande av patent eller registrering av bruksmodeller.

2.5 Tillgängliga versioner och konfigurationer

Apparaten innehåller en värmepumpenhet på 1,9 kW och kan konfigureras på olika sätt beroende på möjlig integration med ytterligare värmekällor (t.ex. solvärme) eller beroende på pannkapacitet.

Version	Konfigurationsbeskrivning
EKHHE200CV37 EKHHE260CV37	Luftvärmepump för produktion av varmvatten
EKHHE200PCV37 EKHHE260PCV37	Luftvärmepump för produktion av varmvatten förberedd för solvärmesystemet.

3. HANTERING OCH TRANSPORT

Utrustningen levereras i en kartong(*).

Den är fastsatt på en lastpall med tre skruvar.

Vid avlastning ska en gaffeltryck eller lämplig pallyftare användas.

Den förpackade utrustningen kan placeras horisontellt för att underlätta borttagning av förankringsskruvarna.

Uppackningen måste utföras försiktigt så att utrustningshöljet inte skadas om du använder knivar eller andra skärverktyg för att öppna kartongen.

Efter att ha tagit bort förpackningen ska du kontrollera att enheten är hel. Om du är tveksam ska du inte använda enheten och kontakta auktoriserad teknisk personal.

Innan du kastar förpackningen enligt tillämpliga miljöskyddsregler ska du se till att du har plockat ut alla tillbehör.

(*) Obs! Vilken typ av förpackning som används kan variera beroende på tillverkarens preferenser.

Under hela tidsperioden som utrustningen förblir överksam i väntan på driftsättning rekommenderas det att man skyddar den mot atmosfärisk påverkan

3.1 Mottagande

Utöver enheterna innehåller förpackningarna tillbehör och teknisk dokumentation gällande användning och installation. Kontrollera att följande är med:

- 1 st. användar-, installations- och underhållshandbok.
- 3 st. fästen plus skruvar.
- 1 st. termiskt skydd (endast för EKHHE200PCV3 och EKHHE260PCV3).

Under hela tidsperioden som utrustningen förblir överksam i väntan på driftsättning rekommenderas det att man skyddar den mot atmosfärisk påverkan.

Positioner tillåtna för transport och hantering

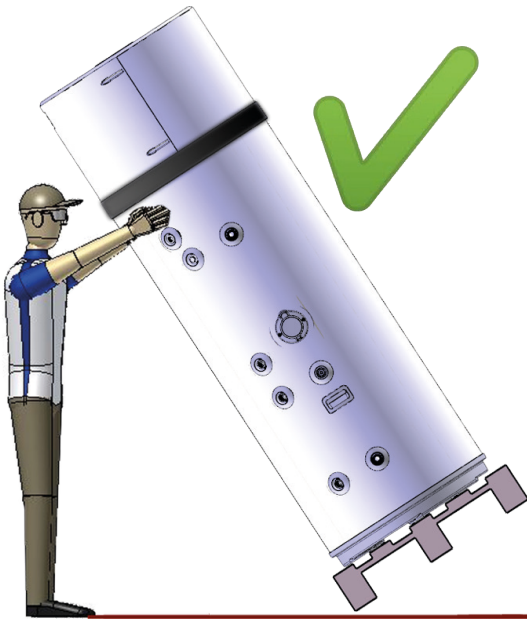


fig. 1

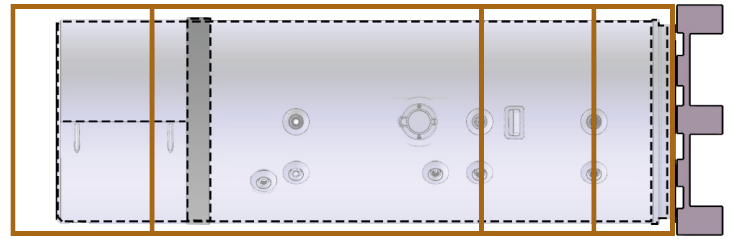


OBS! Under hanterings- och installationsfaserna får den övre delen inte belastas på något sätt, eftersom den inte är bärande.



OBS! Horisontell transport är endast tillåten den sista kilometern om det sker enligt instruktionerna (se "Positioner ej tillåtna för transport och hantering") och om man ser till att stöden är placerade på pannans botten så att den övre delen inte belastas, eftersom den är bärande. Under horisontell transport måste displayen vara vänd uppåt.

Position tillåten endast för den sista kilometern



Positioner ej tillåtna för transport och hantering

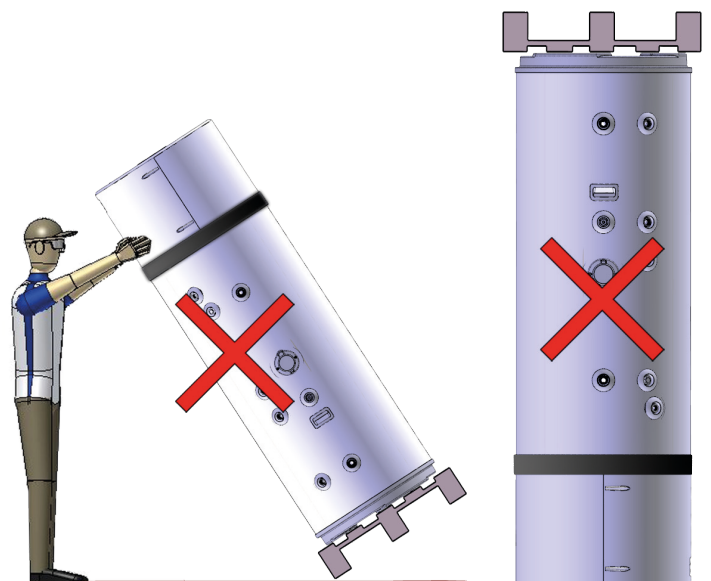
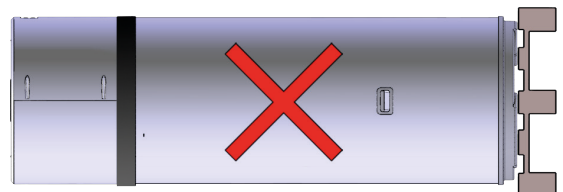
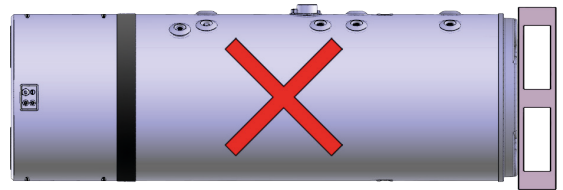
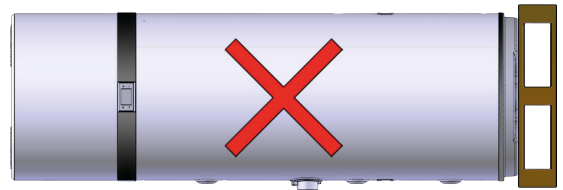


fig. 2

4. KONSTRUKTIONSEGENSKAPER

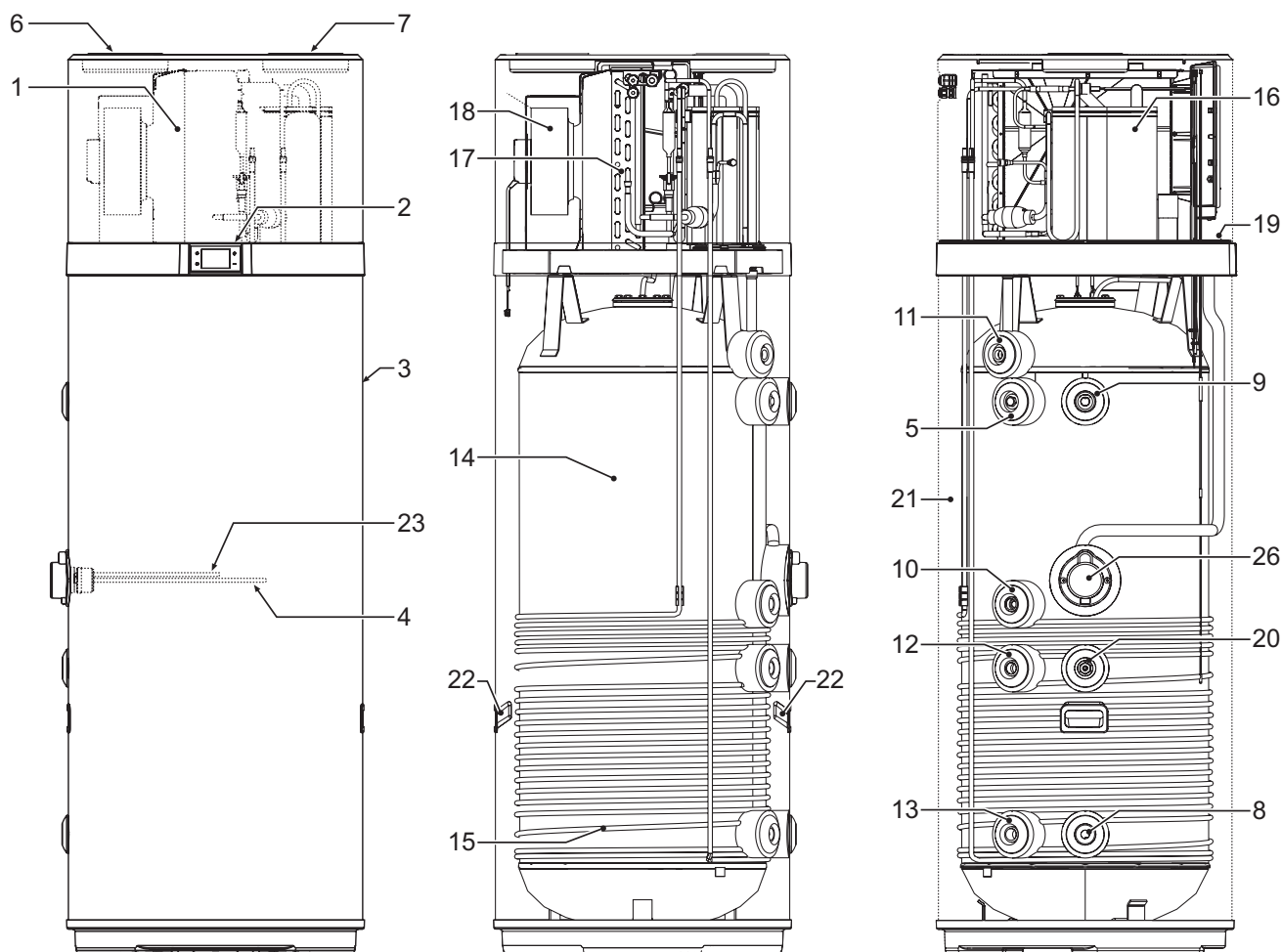
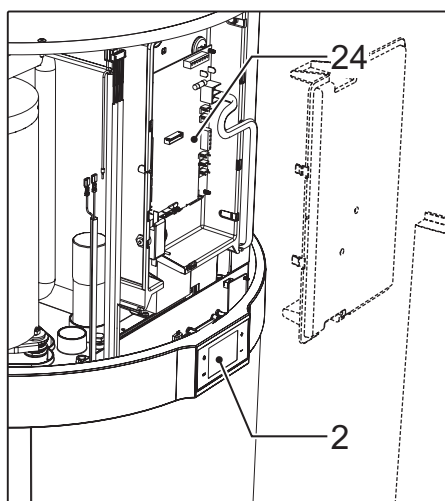


fig. 3



- 1 Värmepump
- 2 Användargränssnitt
- 3 Stålhölje
- 4 Värmeelement
- 5 Magnesiumanod
- 6 Ventilationsluftintag (Ø160 mm)
- 7 Ventilationsluftutlopp (Ø160 mm)
- 8 Anslutning för kallvatteninlopp
- 9 Anslutning för varmvattenutlopp

- 10 Förberedelse för återcirkulation
- 11 Kondensatventil
- 12 Förberedelse för solvärmepolens inlopp
*Endast för modeller EKHHE200PCV37
EKHHE260PCV37*
- 13 Förberedelse för solvärmepolens utlopp
*Endast för modeller EKHHE200PCV37
EKHHE260PCV37*
- 14 Ståltank med vitros emaljbeläggning enligt DIN 4753-3
- 15 Kondensor
- 16 Roterande kompressor
- 17 Fenbeklädd förångare
- 18 Elektronisk fläkt
- 19 Pannsonder
- 20 Sondhållare för solvärme - *Endast för modeller
EKHHE200PCV37
EKHHE260PCV37*
- 21 Polyuretanisolering
- 22 Bärhandtag
- 23 Rör för överhettningsskyddets blåsa
- 24 Strömkrets-kort
- 26 Fack för åtkomst till värmeelement och överhettningsskyddets blåsa

4.1 Måttdata

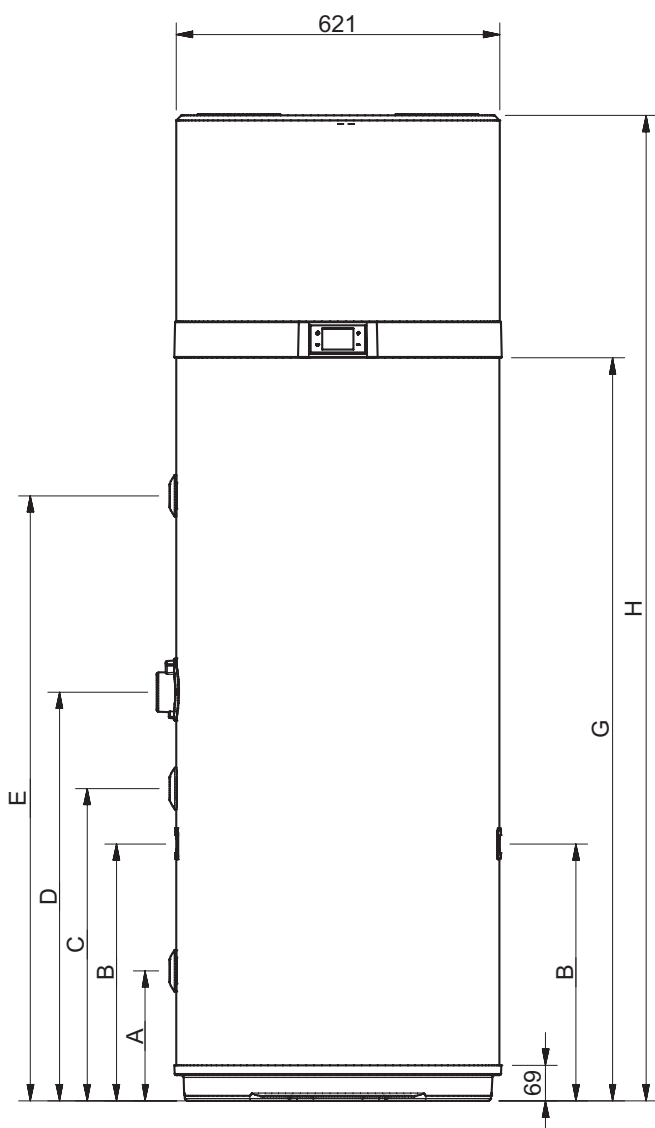


fig. 4

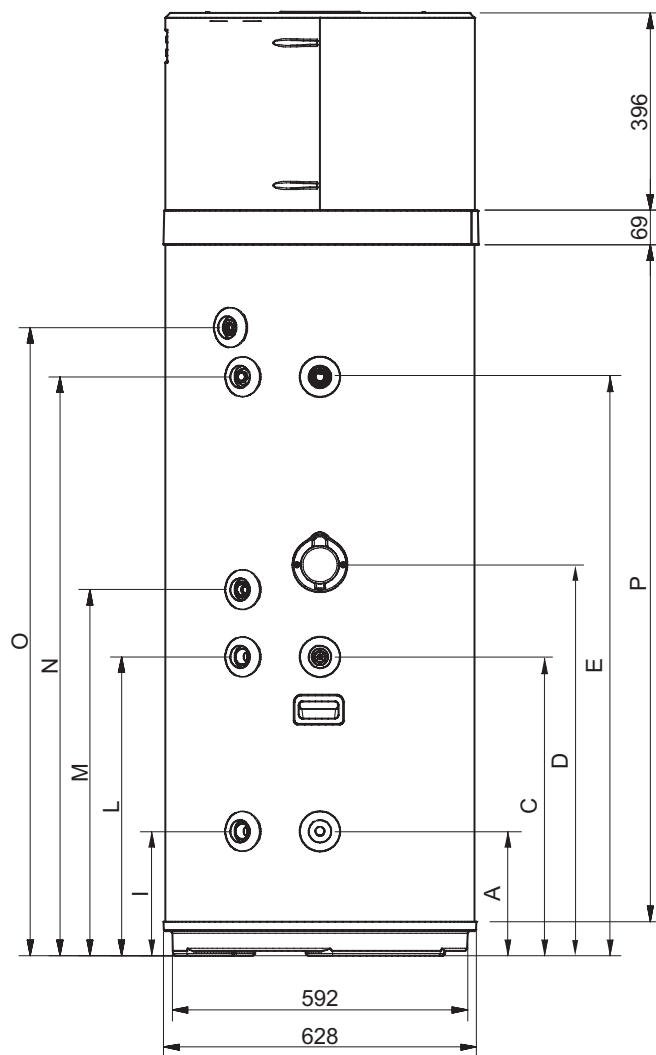


fig. 5

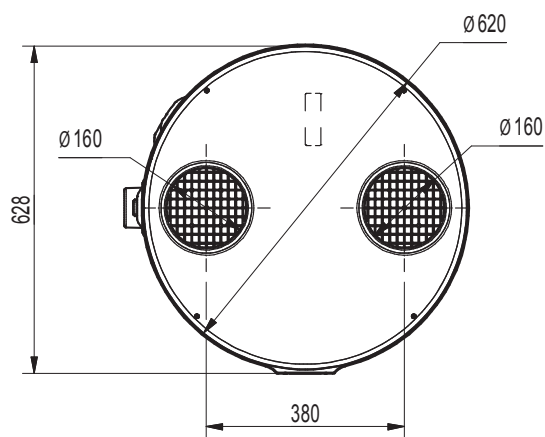


fig. 6

MODELL	Ø	EKHHE200PCV37	EKHHE260PCV37	EKHHE200CV37	EKHHE260CV37	UM
A	1"G	250	250	250	250	mm
B	-	490	493	/	/	mm
C	1/2"G	600	600	600	600	mm
D	-	705	785	705	785	mm
E	1"G	876,5	1162	876,5	1162	mm
G	-	1142	1427	1142	1427	mm
H	-	1607	1892	1607	1892	mm
I	3/4"G	250	250	/	/	mm
L	3/4"G	599	600	/	/	mm
M	3/4"G	705	735	705	735	mm
N	3/4"G	877	1162	877	1162	mm
O*	1/2"G	976	1261	976	1261	mm
P	-	1073	1358	1073	1358	mm

*O - Utloppsanslutning i plast

4.2 Tekniska egenskaper

Modell		EKHHE200CV37	EKHHE260CV37	EKHHE200PCV37	EKHHE260PCV37	U.m.
Allmänna data	Spänning	230 Vac-50 Hz				-
	Vatteninnehåll i tanken - V _{nom}	192	250	187	247	dm ³
	Maximalt vattentryck på inlopp	0,7	0,7	0,7	0,7	MPa
	Tom vikt	85	97	96	106	kg
	Driftsvikt	277	347	283	353	kg
	Mått (φxh)	621 x 1607	621 x 1892	621 x 1607	621 x 1892	mm
	Max. varmvattentemperatur med värmepump	62	62	62	62	°C
	Max. varmvattentemperatur med ytterligare elektrisk värmare	75	75	75	75	°C
Tank	Material	Emaljerat stål				-
	Katodiskt skydd	Mg stavanod				-
	Isoleringstyp	Polyuretan				-
	Isoleringens tjocklek	50	50	50	50	mm
Värmepumpens elektriska data	Genomsnittlig strömingång vid uppvärmning	430	430	430	430	W
	Maximal strömingång	530	530	530	530	W
	Maximal strömtillförsel	2,43	2,43	2,43	2,43	A
Elektriska data för elektrisk värmare	Nätspänning	230 Vac-50 Hz				
	Ineffekt	1500	1500	1500	1500	W
	Strömtillförsel	6,5	6,5	6,5	6,5	A
Elektriska data för värmepump + elektrisk värmare	Maximal strömingång	1960	1960	1960	1960	W
	Maximal strömtillförsel	8,5	8,5	8,5	8,5	A
Luftkrets	Fläkttyp	Centrifugtyp				-
	Luftflödeshastighet	450	450	450	450	m ³ /h
	Tillgängligt yttre statiskt tryck	117	117	117	117	Pa
	Kanaldiameter	160	160	160	160	mm
Köldmediekretsen	Kompressor	Rotationstyp				-
	Köldmedium	R134a				-
	Påfyllningsvolym köldmedium	1	1	1	1	kg
	Förångare	Fenbeklädd spole i kopparaluminium				-
	Kondensor	Aluminiumrör lindat utanför tank				-
Solvärmespole	Material	-	-	Emaljerat stål	Emaljerat stål	-
	Yta	-	-	0,72	0,72	m ²
	Maximalt tryck	-	-	1	1	MPa
Data i enlighet med EN 16147: 2017-standarden för genomsnittliga klimatförhållanden (enhet i ECO-läge, börvärde varmvatten = 55°C; inloppsvatten = 10°C; luftintagstemperatur = 7°C DB/6°C WB)	Belastningsprofil	L	XL	L	XL	-
	Energieffektivitetsklass för vattenuppvärmning *	A+	A+	A+	A+	-
	Energieffektivitet för vattenuppvärmning - η _{wh}	135	138	135	138	%
	COP _{DHW}	3,23	3,37	3,23	3,37	-
	Maximal volym blandat vatten vid 40°C - V ₄₀	247	340	241	335	dm ³
	Referensvarmvattentemperatur - θ' _{wh}	52,5	53,2	52,5	53,2	°C
	Nominell avgiven värmeeffekt	1,339	1,249	1,339	1,249	kW
	Uppvärmningstid - t _h	06:27	09:29	06:27	09:29	tt:mm
	Årlig elförbrukning - AEC	761	1210	761	1210	kWh
* enligt EU-förordning 812/2013	Strömingång i standbyläge (P _{es})	26	28	26	28	W
Data enligt EN 12102-2: 2019, ECO-läge med luftintagstemperatur = 7°C DB/6°C WB	Ljudeffektsnivå inomhus	53	51	53	51	dB(A)
	Ljudeffektsnivå utomhus	45	44	45	44	dB(A)

5. VIKTIG INFORMATION

5.1 Överensstämmelse med EU-förordningar

Denna värmepump är en produkt avsedd för hushållsbruk i enlighet med följande EU-direktiv:

- Direktiv 2012/19/EU (WEEE)
- Direktiv 2011/65/EU om begränsning av användning av vissa farliga ämnen i elektrisk och elektronisk utrustning (RoHS)
- Direktiv 2014/30/EU elektromagnetisk kompatibilitet (EMC)
- Direktiv 2014/35/EU lågspänningsdirektivet (LVD)
- Direktiv 2009/125/EC ekodesign
- Förordning 2017/1369/EU energimärkning

5.2 Kapslingsklass

Utrustningens kapslingsklass är: **IP24**.

5.3 Driftsbegränsningar



FÖRBUD! Den här produkten är inte avsedd att användas i farliga miljöer (på grund av förekomsten av potentiellt explosiva atmosfärer – ATEX eller med nödvändig kapslingsklass som är högre än enheten) eller för tillämpningar som kräver säkerhetsfunktioner (feltolerans, felsäkerhet), vilket kan vara livsuppehållande system och/eller tekniker eller någon annan kontext där fel på en apparat kan leda till dödsfall eller skador på människor eller djur eller allvarliga egendoms- eller miljöskador.



OBS! Om det föreligger en risk att ett produktfel kan orsaka skador (på människor, djur eller egendom) måste ett separat fungerande övervakningssystem tillhandahållas utrustat med larmfunktioner för att utesluta sådana skador. Man måste även ordna med reservdrift!



Apparaten är inte avsedd för installation utomhus, utan i ett "slutet" utrymme där den inte utsätts för väder och vind.

5.4 Driftsbegränsningar

Produkten i fråga är avsett uteslutande för uppvärmning av varmvatten för sanitärt bruk inom de gränser som beskrivs nedan. För det måste den anslutas till hushållets vattentillförsel och strömförsörjning (se kapitel "6. INSTALLATION OCH ANSLUTNINGAR").

5.4.1 Temperaturområde

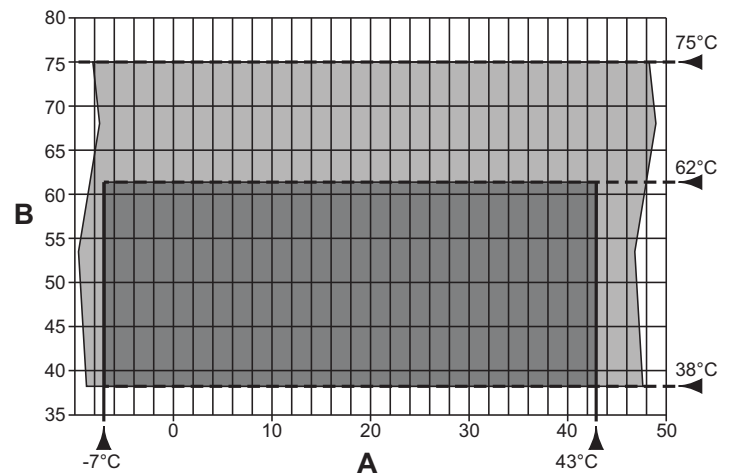


fig. 7- Diagram

A=Inloppslufttemperatur (°C)

B=Varmvattentemperatur (°C)

■ =Driftområde för värmepump (HP)

■ =Integration med uppvärmningselement endast

5.4.2 Vattenhårdhet

Enheten får inte användas med en vattenhårdhet under 12 °F. Med särskilt hårt vatten (över 25 °F) rekommenderas det däremot att man använder ett korrekt kalibrerat och övervakt avhärtningsfilter, i sådana fall får resthården inte falla under 15 °F.



OBS! Under anläggningarnas design- och konstruktionsfaser måste tillämpliga lokala regler och förordningar följas.

5.5 Grundläggande säkerhetsregler

- Produkten måste användas av vuxna.
- Det är inte tillåtet att öppna eller montera isär produkten när den ansluten till nätström.
- Det är inte tillåtet att vidröra produkten om man är barfota eller med blöta eller fuktiga kroppsdelar.
- Det är inte tillåtet att hälla eller spruta vatten på produkten.
- Det är inte tillåtet att klättra upp på, sitta på och/eller ställa någon typ av föremål på produkten.

5.6 Information om köldmedium som används

Denna produkt innehåller fluorerade växthusgaser som omfattas av Kyotoavtalet. Låt inte dessa gaser komma ut i atmosfären.
Typ av köldmedium: HFC-R134a.



OBS! Underhåll och kassering får endast utföras av kvalificerad personal.

6. INSTALLATION OCH ANSLUTNINGAR

6.1 Förberedelse av installationsplats

Produkten måste installeras på en lämplig plats för att möjliggöra normal användning och justering samt rutinemässigt och extra underhåll.

Användningsplatsen måste därför förberedas enligt måtten som anges i fig. 8 och fig. 9.

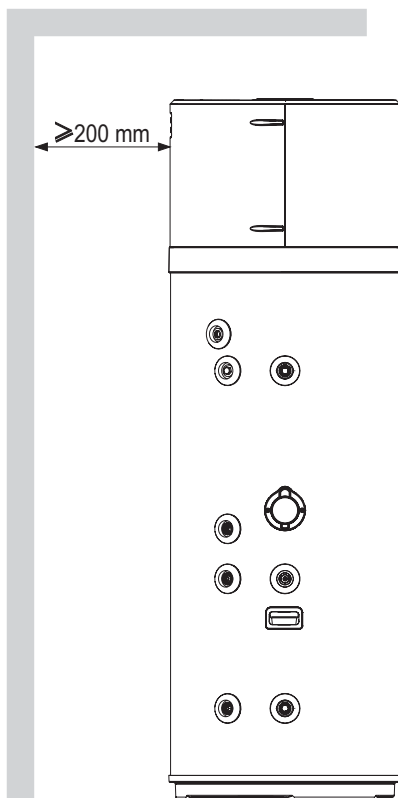


fig. 8- Minsta utrymmen

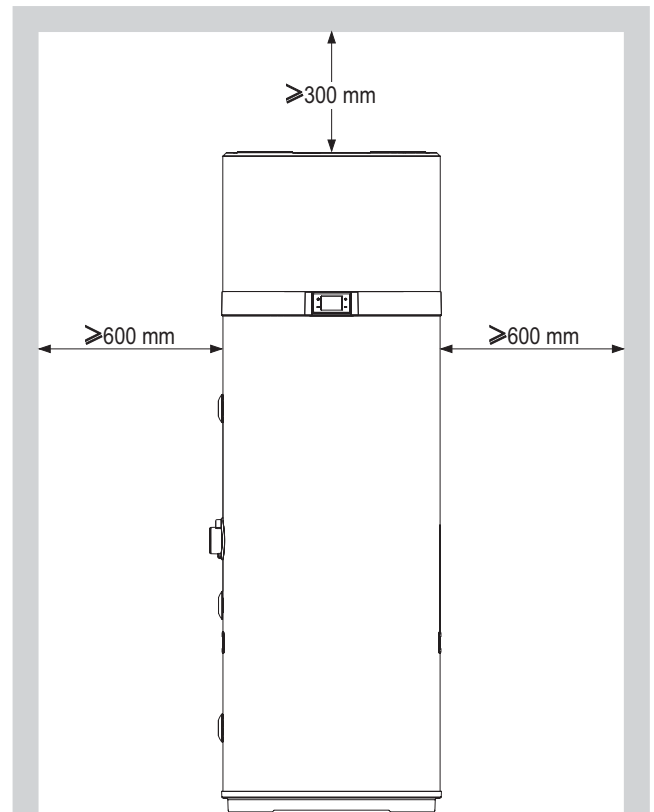


fig. 9- Minsta utrymmen

Rummet måste även vara:

- utrustat med tillräcklig tillförsel av vatten och ström
- förberett för kondensvattnets avloppsanslutning
- Förberett med tillräckliga vattentömningsrör i händelse av skador på pannan, aktiverad säkerhetsventil eller trasiga rör/anslutningar
- utrustad med isoleringssystem i händelse av allvarligt vattenläckage
- tillräckligt upplyst (när så behövs)
- inte mindre än 20 m³
- skyddat mot frost och torr.



OBS! För att undvika fortplantning av mekaniska vibrationer ska du inte installera utrustningen på golvplattor med träbjälkar (t.ex. på vinden).

6.2 Fastsättning i golvet

Montera de medföljande konsolerna som visas på fig. 10 när produkten ska fästas i golvet.

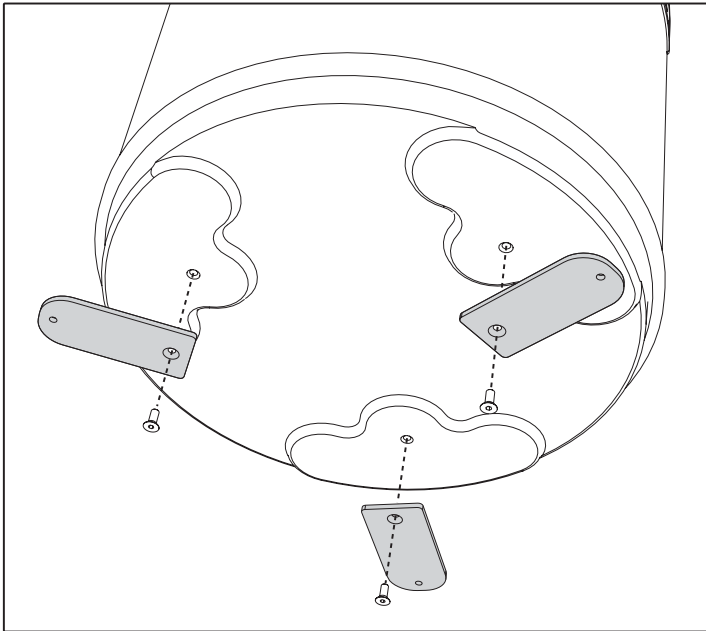


fig. 10- Infästningskonsoler

Fäst sedan enheten i golvet med hjälp av lämpliga pluggar som du skaffar själv. Se bild fig. 11.

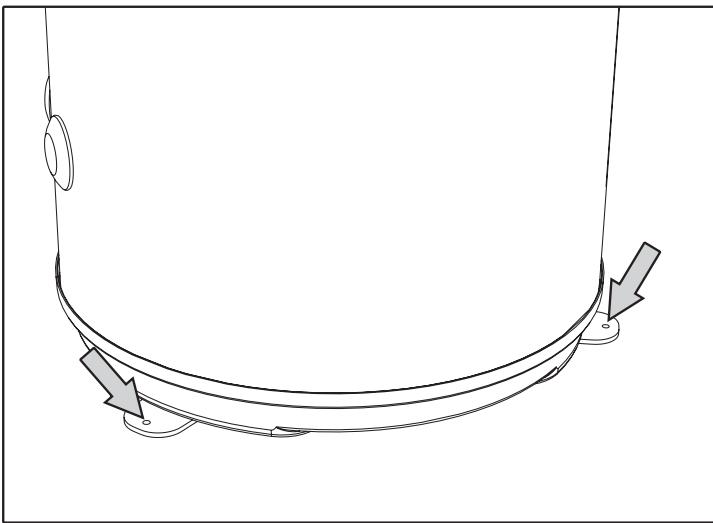


fig. 11- Fastsättning i golvet

6.3 Luftanslutningar

Utöver de utrymmen som anges i 6.1 kräver värmepumpen tillräcklig luftventilation.

Skapa en särskild luftkanal enligt beskrivningen i fig. 12.

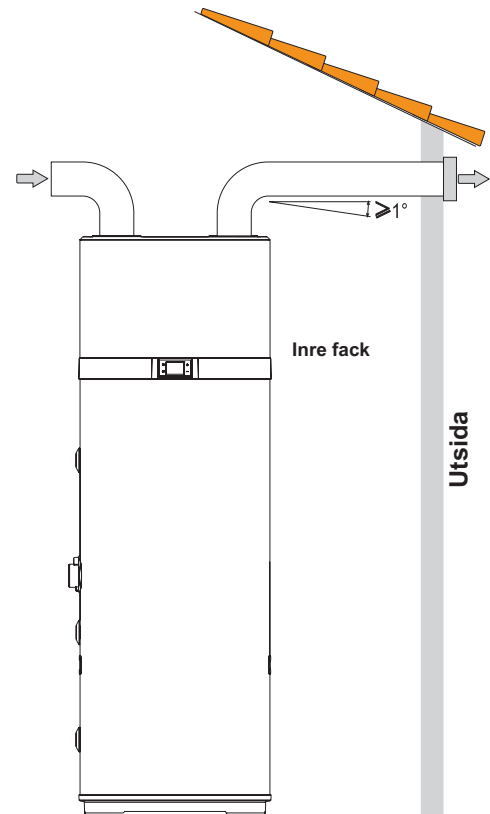


fig. 12- Exempel på luftutloppsanslutning

Det är även viktigt att säkerställa tillräcklig ventilation av rummet där enheten står. En alternativ lösning visas på bilden nedan (fig. 13): den visar en andra kanal som tar luften från utsidan i stället för direkt inifrån rummet.

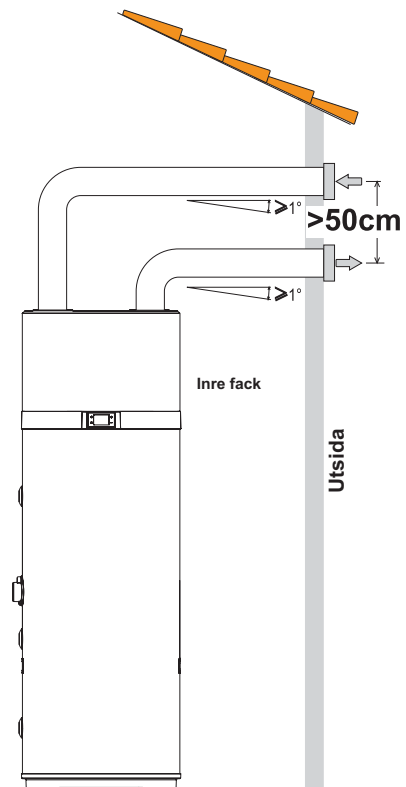


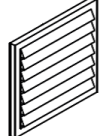


fig. 13- Exempel på luftutloppsanslutning

Installera varje luftkanal och säkerställ följande:

- Att den inte tynger ned utrustningen.
- Att den gör att underhåll går att utföra.
- Att den är tillräckligt skyddad för att undvika att material tar sig in i utrustningen.
- Anslutningen till utsidan måste göras med hållbara, oantändliga rör.
- Total motsvarande längd på förlängningsrören plus tillförsel, inklusive galler, får inte överstiga 12 m.

I tabellen anges egenskapsdata för kommersiella kanal-komponenter med hänsyn till nominella luftflöden och diametrar på 160 mm.

Data	Slätt rakt rör	Slät 90°-böj	Galler	UM
Typ				
Effektiv längd	1	1	1	m
Motsvarande längd	1	2	2	m

i Under drift tenderar värmepumpen att sänka rumstemperaturen om luftkanalen inte leder till utsidan.

i Ett lämpligt skyddsgaller måste monteras vid luftutmatningsröret till utsidan för att förhindra att främmande föremål kommer in i utrustningen. För att säkerställa maximal produktprestanda måste galleret ge låg tryckförlust.

i För att undvika att kondensvatten bildas: isolera luftutmatningsrören och luftkanalskopplingarna med ångtät isolering av lämplig tjocklek.

i Installera ljuddämpare om det anses vara nödvändigt för att förhindra buller på grund av flödet. Installera vibrationsdämpande system på rören, väggutloppen och kopplingarna till värmepumpen.

6.3.1 Specialinstallation

En av värmepumpsystemens egenheter är det faktum att de avsevärt sänker temperaturen på luften som släpps ut inifrån huset. Förutom att luften som släpps ut är kallare än omgivningsluften är den även relativt avfuktad, och därför kan luftflödet ledas tillbaka till insidan för kylning av specifika rum eller utrymmen sommartid.

Installationen gör det möjligt att dela upp utmatningsröret, som är utrustat med två spjäll ("A" och "B") för att leda ut luftflödet utomhus (fig. 15) eller in i huset (fig. 14).

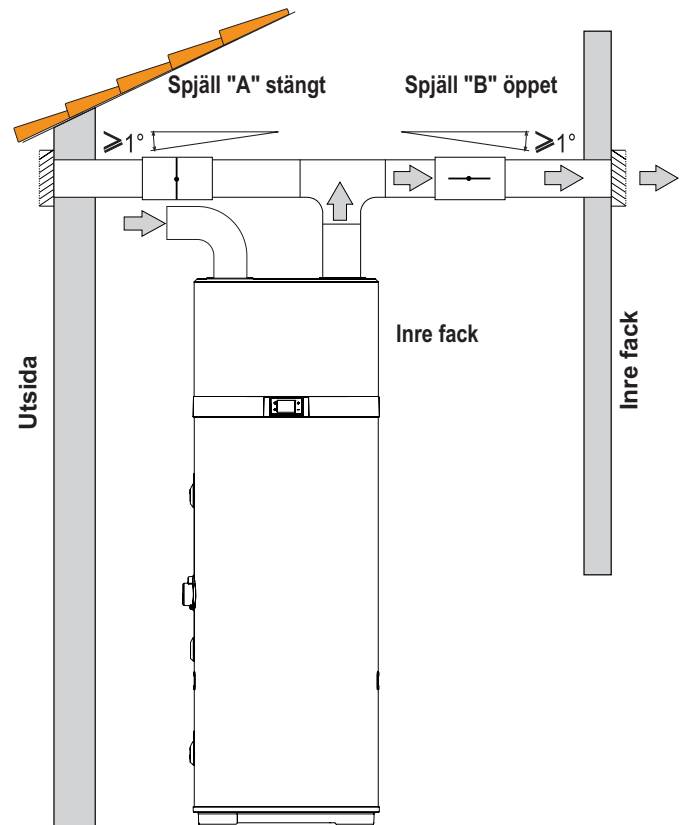


fig. 14- Exempel på installation sommartid

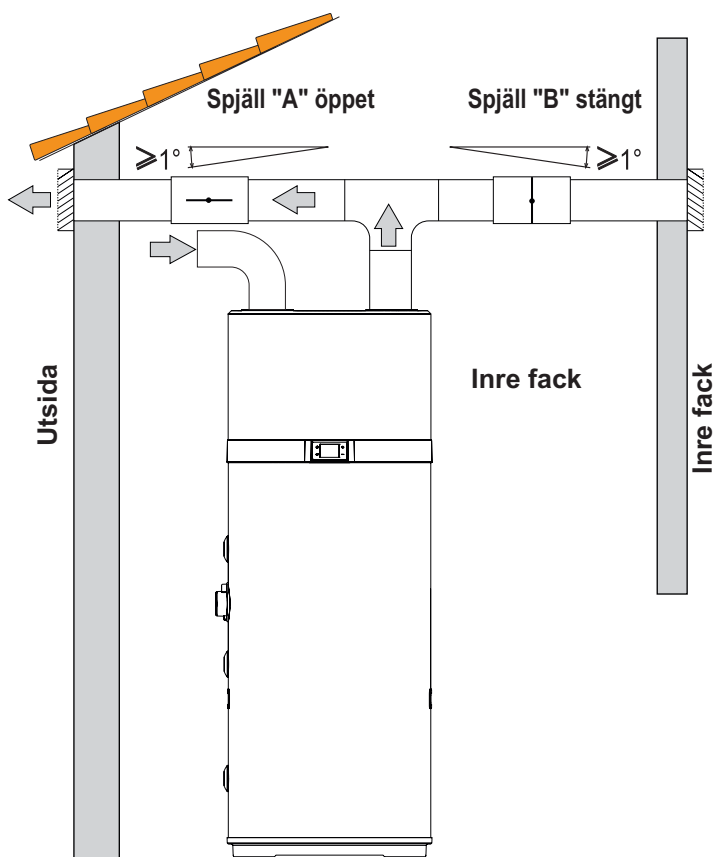


fig. 15- Exempel på installation vintertid

6.4 Fastsättning och anslutning av apparaten

Produkten måste installeras på ett stabilt, plant underlag som inte vibrerar.

6.5 Hydrauliska anslutningar

Anslut kallvattenledningen och utloppsledningen till lämpliga anslutningspunkter (fig. 16).

I tabellen nedan visas anslutningspunkternas egenskaper.

Ref.	Funktion	Modell I/260 I
1	Kallvatteninlopp	1" G
2 *	Utlopp solvärmespole	3/4" G
3 *	Inlopp solvärmespole	3/4" G
4	Återcirkulation	3/4" G
5	Utlopp varmvatten	1" G
6	Kondensdränering	1/2" G
A *	Grop för solvärmesond och blåsa för termiskt skydd	1/2" G

*: endast för modellerna EKHHE200PCV37 och EKHHE260PCV37.

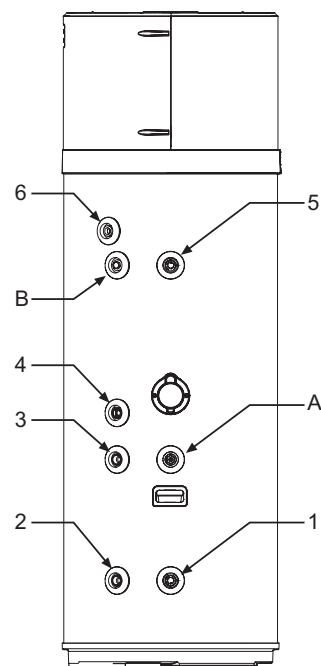


fig. 16

På följande bild (fig. 17) visas ett exempel på röranslutningar.

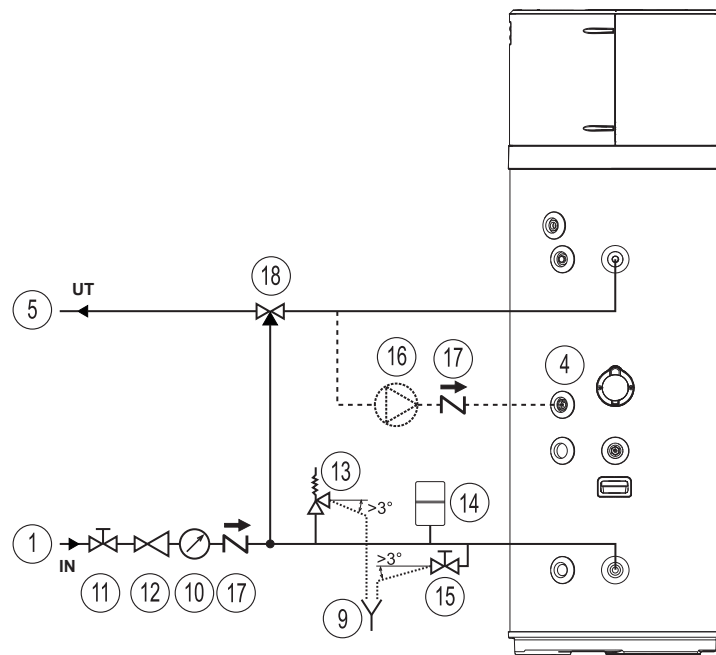


fig. 17- Exempel på vattensystem

Förklaring (fig. 17)

- | | | | |
|----|---------------------------------|----|-----------------------------------|
| 1 | Vatteninloppsrör | 12 | Tryckregulator |
| 4 | Inlopp återcirkulationsvatten | 13 | Säkerhetsventil |
| 5 | Utloppsrör varmvatten | 14 | Expansionskärl |
| 9 | Inspekterbar ände av utloppsrör | 15 | Dräneringsplugg |
| 10 | Tryckmätare | 16 | Återcirkulationspump |
| 11 | Avstängningsventil | 17 | Fjäderbackventil |
| | | 18 | Automatisk blandare med termostat |

6.5.1 Anslutning för kondensatdräneringsrör

Kondensvattnet som bildas när värmepumpen är i drift flödar via ett särskilt dräneringsrör (1/2" G) som passerar inuti isoleringshöljet och kommer ut på sidan av utrustningen.

Det måste ansluta via ett vattenlås till en kanal, så att kondensvattnet kan flöda regelbundet (fig. 18).

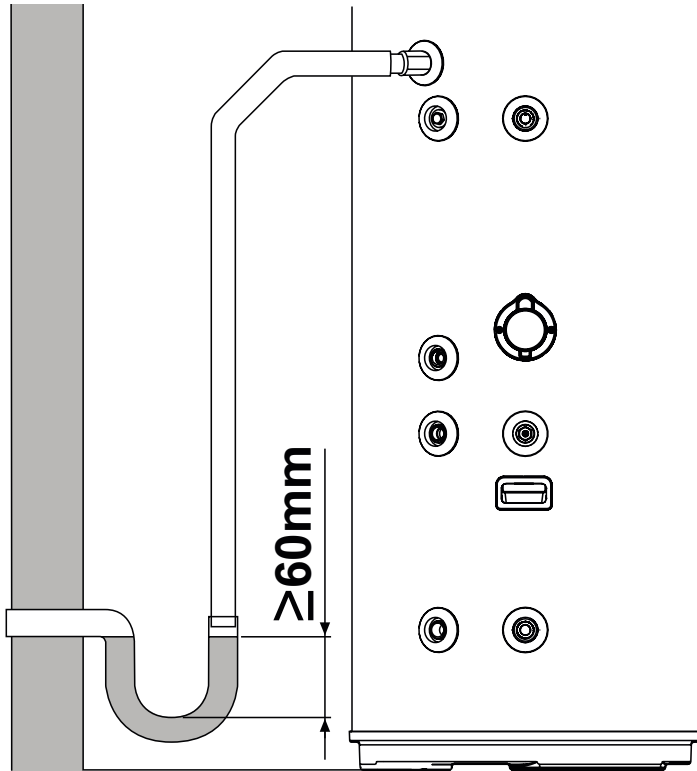


fig. 18- Exempel på kondensatdräneringsanslutning via ett lås

6.6 Integration med solvärmesystem (endast för modellerna EKHHE200PCV37 och EKHHE260PCV37)

På följande bild (fig. 19) visas hur man ansluter utrustningen till ett solvärmesystem som styrs med en särskild elektronisk styrenhet (medföljer ej) som har ett uttag av typen "spänningsfri kontakt" som ska anslutas till ingången DIG.1 på utrustningen (se "6.7.1 Fjärranslutningar").

För att använda utrustningen i den här konfigurationen måste man ställa in parametern **P16=1** (se avsnitt 8.1).

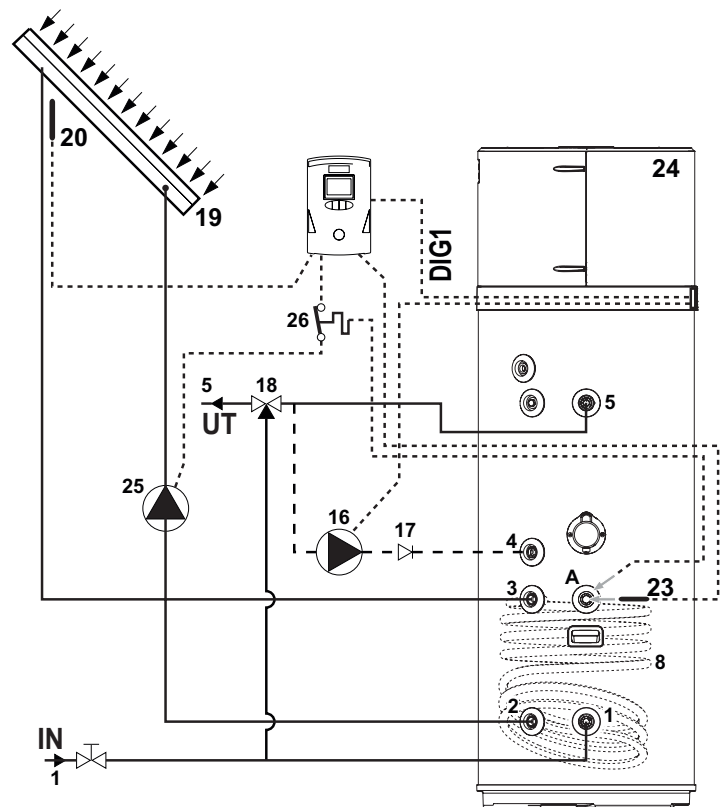


fig. 19

På följande bilder (fig. 20 och fig. 21) visas hur man ansluter utrustningen till ett solvärmesystem som styrs direkt av det senare, utan hjälp av en särskild elektronisk styrenhet.

Vid konfiguration med fig. 20, om övertemperatur uppstår i solvärmepanelen, aktiveras en dräneringsventil (medföljer ej) som tömmer ut varmvattnet i utrustningen i en förvaringstank för varmvatten.

Vid konfiguration med fig. 21 stängs däremot ventilspjället till solvärmepanelen.

I bägge fall sker detta för att låta solvärmepanelen svalna.

För att använda utrustningen i bägge dessa konfigurationen måste man ställa in parametern **P12=2** och **P16=2** (se avsnitt 8.1).

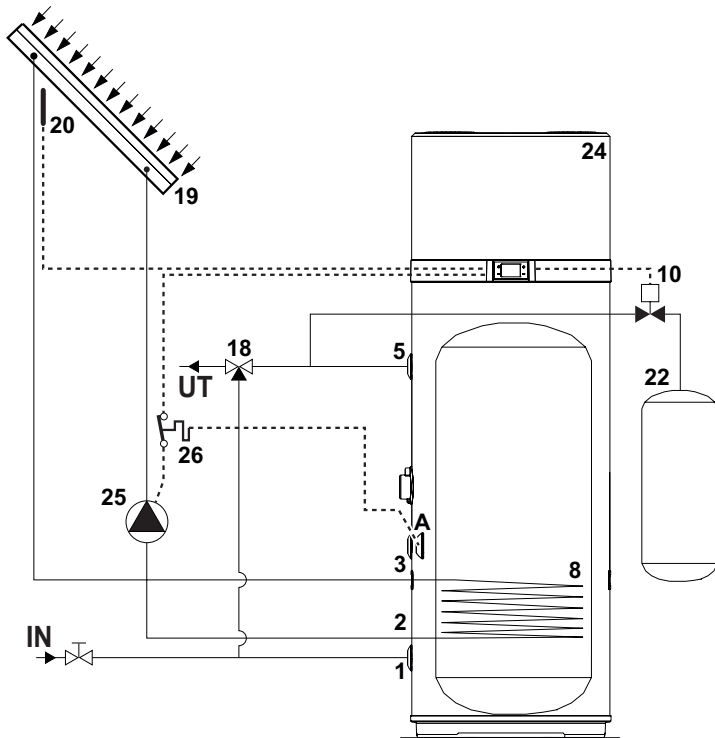


fig. 20

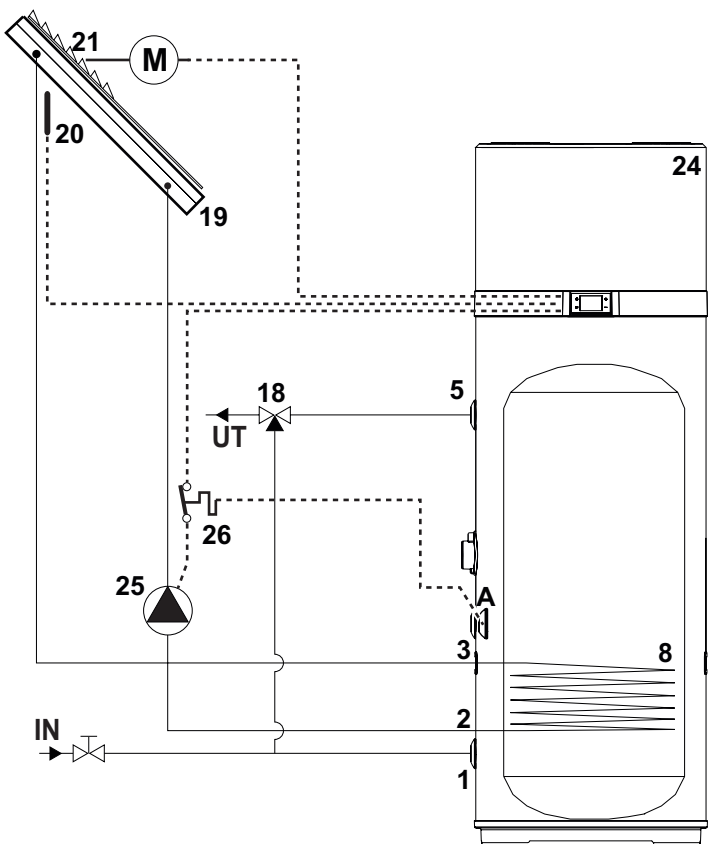


fig. 21

Förklaring (fig. 19, fig. 20 och fig. 21)

- | | |
|--------------------------------------|--|
| 1 Kallvatteninlopp | 20 Sond solvärmepanel (PT1000 medföljer ej*) |
| 2 Utlopp solvärmspole | 21 Spjällventil solvärmepanel |
| 3 Inlopp solvärmspole | 22 Varmvattenbuffert |
| 4 Återcirkulation | 23 Sond solvärmspole (medföljer ej) |
| 5 Utlopp varmvatten | 24 Värmepump |
| 8 Solvärmspole | 25 Solvärmepump (PÅ/AV-typ) |
| 10 Dräneringsventil | 26 Termiskt skydd (medföljer) för solvärmepump |
| 16 Återcirkulationspump (PÅ/AV-typ) | A Grop för solvärmsond och termiskt skydd |
| 17 Backventil | |
| 18 Automatisk blandare med termostat | |
| 19 Solvärmepanel | |

* Vi rekommenderar att man använder solvärmepanelsond PT1000 (finns på tillverkarens lista över tillbehör)

6.7 Elektriska anslutningar

Innan man ansluter apparaten till nätström måste man kontrollera elsystemet för att verifiera att det uppfyller gällande förordningar och att elsystemet klarar varmvattenberedarens maximala strömförbrukningsvärden (se avsnitt 4.2 för tekniska egenskaper), med avseende på kablarnas storlek och att de uppfyller gällande förordningar.

Apparaten får ström via en strömkabel med Schuko-kontakt (fig. 23) och för anslutning till nätström krävs följande:

- Ett jordad Schuko-vägguttag med separat skydd (fig. 22).
- En flerpolig kretsbytare på 16 A med en kontaktöppning på minst 3 mm.
- En differentialkretsbytare på 30 mA.

Det är förbjudet att använda flera uttag, förlängningskablar eller adaptrar.

Det är förbjudet att använda rördragning från vatten-, värme- och gassystem för jordning av enheten.

Innan maskinen används måste du se till att nätspänningen överensstämmer med det värde som anges på apparatens märkplåt.

Apparatens tillverkare får inte hållas ansvarigt för eventuell skada som orsakas av fel på jordningen av systemet eller på grund av avvikelser i strömförsörjningen.

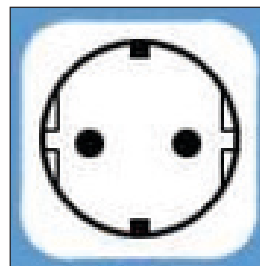


fig. 22 - Schuko-uttag

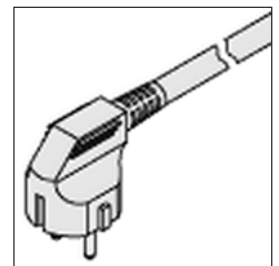


fig. 23 - Enhetskontakt

6.7.1 Fjärranslutningar

Utrustningen har utformats för att kunna anslutas till andra fjärrenergisystem eller energimätare (solvärmesystem, solcellssystem, låg tariff).

INGÅNGAR

- Digital 1 (**DIG1**). Digital ingång för solvärme (*endast för modeller PCV3*). Vid användning av ett solvärmesystem med särskild styrenhet kan den senare anslutas till utrustningen för att inaktivera värmepumpen när energi produceras från solkällan. Om man har en spänningsfri kontakt som stängs när solsystemet är aktivt kan den anslutas till de två **vita** och **bruna** ledningarna i den sexkärniga kabel som medföljer utrustningen. Ställ in parametern **P16=1** för att aktivera tillägget med solvärme.
- Digital 2 (**DIG2**). Digital ingång för solceller. Om ett solcellssystem är anslutet till anläggningen kan det användas för att subtrahera energi i form av varmvatten när överproduktion sker. Om det finns en spänningsfri kontakt, t.ex. från invertern, som stängs när det sker överproduktion av energi, kan den anslutas till de två **gröna** och **gula** ledningarna i den sexkärniga kabel som medföljer utrustningen. Ställ in parametern **P23=1** för att aktivera tillägget med solceller.
- Digital 3 (**DIG3**). Ingång för låg tariff. Den här funktionen, som endast är tillgänglig i vissa länder, gör det möjligt att utrustningen aktiveras endast när det kommer en signal utifrån med önskad tariff. Om den elektriska kontakten har en spänningsfri kontakt som stängs när önskad tariff är tillgänglig kan den anslutas till de två **grå** och **rosa** ledningarna i den sexkärniga kabel som medföljer utrustningen. Ställ in parameter **P24=1** för att aktivera lågtariffsdrift i ECO-läge eller **P24=2** för lågtariffsdrift i AUTO-läge.
- Digital ingång (**LPSW**) för flödesbrytaren för solvärme-/varmvattencirkulationspumpen (medföljer ej)
- Analog ingång (**PT1000**) för solvärmepanelsond.

UTGÅNGAR

Reläutgång på 230 VAC/16 A med normalt öppen kontakt för solvärme-/varmvattenåtercirkulationspump (typ PÅ/AV).

Reläutgång på 230 VAC/5 A med normalt öppen kontakt för solvärmepanelns ventilspjäll/dräneringsventil.

Endast för modeller PCV3



Obs! Mer information om fjärranslutningar och konfiguration av utrustningen med dessa system finns i avsnitt "7.5 Driftläge" och "8.1.1 Lista över utrustningsparametrar".

6.7.1.1 Fjärranslutning

För anslutning till de digitala ingångarna har utrustningen ytterligare en sexkärnig kabel som redan är ansluten till användargränssnittets mönsterkort (sitter inuti enheten). Fjärranslutningarna till möjliga energisystem är installatörens ansvar (kopplingsdosor, uttag och anslutningskablar).

I följande bilder visas ett exempel på fjärranslutning (fig. 24 och fig. 25) som måste vara längre än **3 m**.

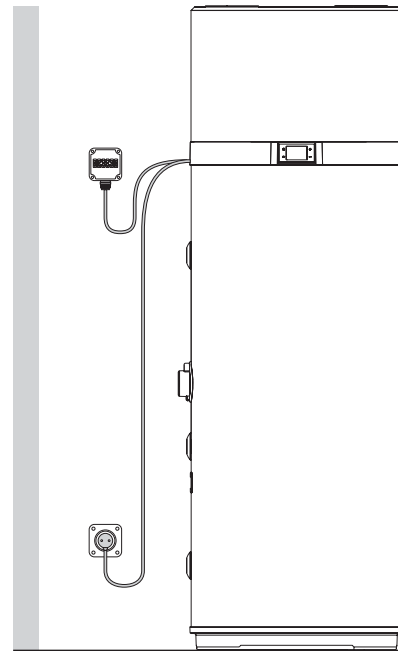


fig. 24- Exempel på fjärranslutning

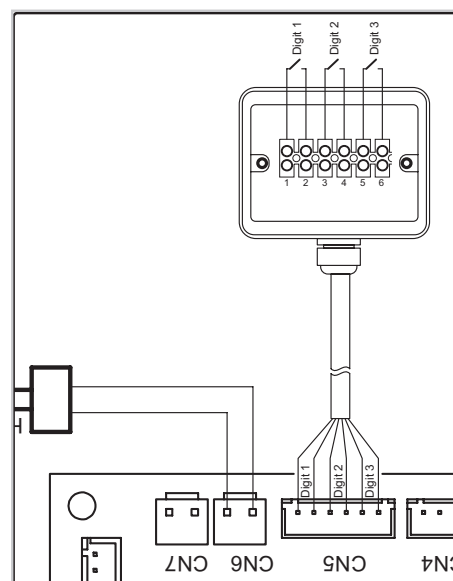


fig. 25

För att komma åt den sexkärniga kabeln för fjärranslutning ska du ta bort den övre kåpan på pannan och dra ut kabeln som redan sitter i enheten via kabeltätningen i bakkåpan.

6.8 Kopplingschema

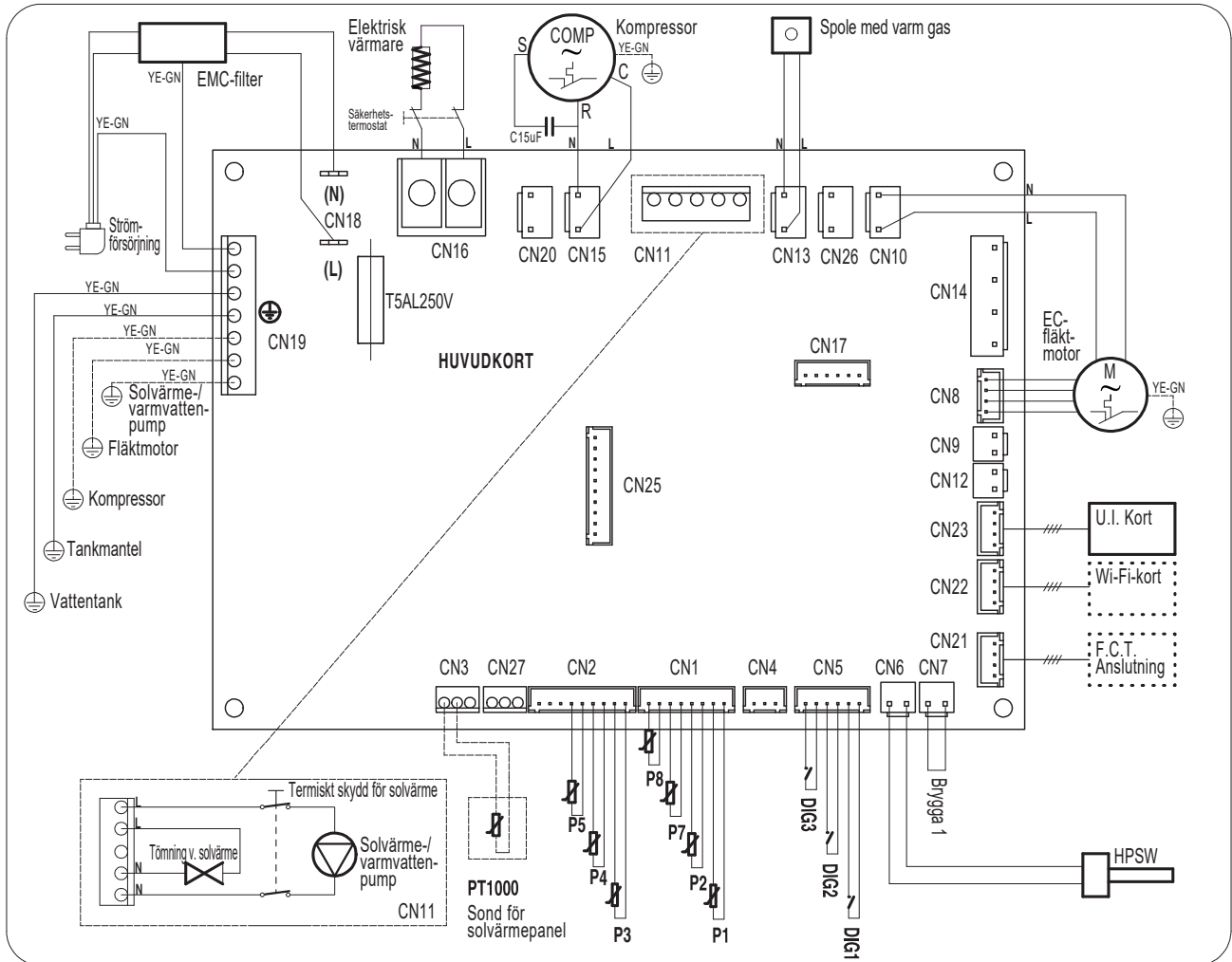


fig. 26- Utrustningens kopplingschema

Beskrivning av anslutningar tillgängliga på strömkretskortet

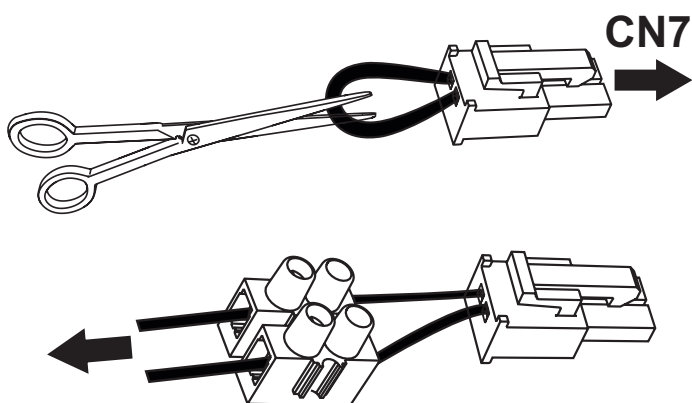
CN1	NTC-sonder för luft, avfrostning och vatten
CN2	Används ej
CN3	Sond för solvärmehantering - <i>Endast för modeller PCV3</i>
CN4	Används ej
CN5	Digitala ingångar för solvärme, solceller, låg tariff
CN6	Högtrycksomkopplare
CN7	Flödesbrytare för solvärme-/varmvattencirkulationspump (medföljer ej)
CN8	Elektronisk fläkt PWM-styrning (EC)
CN9+CN12	Används ej
CN10	Fläktströmförsörjning EC, AC
CN11	Solvärme-/varmvattencirkulationspump (typ PÅ/AV), dräneringsventil eller solvärmepanelventilspjäll - <i>Endast för modeller PCV3</i>

CN13	Strömförsörjning ventil med varm gas för avfrostning
CN14	Används ej
CN15	Strömförsörjning kompressor
CN16	Strömförsörjning värmeelement
CN17	Används ej
CN18	Nätström 230 V - 1 PH - 50 Hz
CN19	Jordanslutningar
CN20	Strömförsörjning på 230 VAC för anodomvandlare för påtryckt ström
CN21	Anslutning för inspektion/test av linjeslut
CN22	WI-FI-kortanslutning (medföljer ej)
CN23	Anslutning för användargränssnitt
CN25	Används ej

Gör enligt följande för att ansluta en säkerhetsflödesbrytare för solvärme-/varmvattenåtercirkulationskretsen till utrustningen (endast för kvalificerad teknisk personal):

- Stäng av strömmen till utrustningen.
- Ta bort den övre kåpan på utrustningen och sedan kåpan till strömkretskortet.
- Koppla bort "bygeln" (brygga 1) från kontakten CN7 på strömkretskortet, kapa sedan ledaren som utgör bryggan på mitten och anslut en lämplig terminal.
- Anslut sedan en flödesbrytare av typen normalt slutet (N.C.) och anslut allting till CN7.
- Montera tillbaka alla plastkomponenter och se till att utrustningen är korrekt installerad innan du ansluter den till nätström.

Om man i stället använder en flödesbrytare av typen normalt öppen (N.O.) måste man ställa in parametern **P15=1** (se avsnitt 8.1).



För att ansluta det termiska skyddet (medföljer) för solvärmecirkulationspumpen ska man göra enligt följande (gäller endast för kvalificerad teknisk personal):

- Stäng av strömmen till apparaten.
- Placera blåsan helt inuti gropen ("A") och stäng kabeltätningen.
- Linda upp kapillärörret tillräckligt för att placera det termiska skyddet inuti ett lämpligt hölje fäst på väggen.
- Anslut det termiska skyddet i serie med solvärmecirkulationspumpens strömförsörjningsanslutningar ledning ("L") och neutral ("N") för fränkoppling av alla poler.
- Kontrollera alla anslutningar innan du ansluter apparaten till nätström.

7. BESKRIVNING AV ANVÄNDARGRÄNSSNITT OCH ANVÄNDNING AV UTRUSTNINGEN

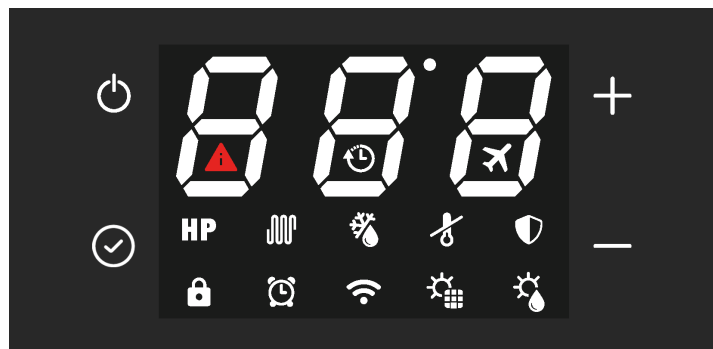


fig. 27

Beskrivning	Symbol
Knappen "På/Av" för att starta apparaten, försätta den i viloläge, låsa upp knappar, spara ändringar	
Knappen "Konfigurera" för att redigera parametervärden, bekräfta	
Knappen "Öka" för att öka börvärde eller parameter eller ändra lösenord	
Knappen "Minska" för att minska börvärde eller parameter eller ändra lösenord	
Användning av värmepump (ECO-läge)	HP
Användning av värmeelement (ELEKTRISKT LÄGE)	
AUTOMATISKT läge	HP+
BOOST-läge (symboler blinkar)	HP+
Knappspärr aktiv	
Avfrostning	
Frostskydd	
Antilegionellacykel	
Semesterläge	
Användning med tidsband	
Klockinställning (symbol blinkar)	
Ansluten till WI-FI (ej tillgängligt för dessa modeller)	
Solcellsläge (när symbolen blinkar är tillvalet inte aktiverat)	
Solvärmeläge (när symbolen blinkar är tillvalet inte aktiverat)	
Fel eller skydd aktivt	
Lågtariffsläge (när symbolen blinkar är utrustningen i viloläge)	

Användargränssnittet på den här vattenvärmarmodellen består av fyra kapacitiva knappar och en LED-display.

Så snart varmvattenberedaren startas tänds de fyra knapparna och alla ikoner och displaysegment lysas upp samtidigt i tre sekunder.

Under normal användning av produkten visar de tre siffrorna på displayen vattentemperatur i °C, uppmätt med den övre vattensonden om parametern P11 är inställd på 1 eller med den nedre vattensonden om P11=0.

Under modifiering av valt driftläges börvärde visas börvärdestemperaturen på displayen.

Ikonerna indikerar valt driftläge, förekomsten av larm, Wi-Fi-anslutningsstatus och annan information om produktens status.

7.1 Slå på och slå av vattnet och låsa upp knapparna

När varmvattenberedaren slås på korrekt kan den vara "PÅ" och därför i något av de tillgängliga driftlägena (ECO, automatiskt etc.) eller i viloläge.

I viloläget är de fyra kapacitiva knapparna upplysta, Wi-Fi-ikonen är tänd beroende på anslutningsstatus med extern router (medföljer ej) och, om inga larm förekommer eller om frostskyddet inte är aktiverat, är alla andra ikoner och segmenten på de tre siffrorna släckta.

Slå på enheten

När varmvattenberedaren är i viloläge och "knappspärren" är aktiverad (hänglåsikon nere till vänster lyser) måste man först "låsa upp" knapparna genom att hålla knappen PÅ/AV intryckt i minst tre sekunder (hänglåsikonen slocknar) och sedan hålla knappen PÅ/AV intryckt igen i ytterligare tre sekunder för att slå på varmvattenberedaren.





Stänga av enheten

När varmvattenberedaren är påslagen och "knappspärren" är aktiverad måste man först "låsa upp" knapparna genom att hållaknappen PÅ/AV intryckt i minst tre sekunder och sedan hålla knappen PÅ/AV intryckt igen i ytterligare tre sekunder för att stänga av varmvattenberedaren (försätta den i viloläge).

Oavsett status aktiveras knappspärrfunktionen automatiskt 60 sekunder efter att man tryckt på någon av de fyra knapparna på användargränssnittet. Detta är för att förhindra att barn eller obehöriga mixtrar med varmvattenberedaren. Samtidigt dämpas knapparnas och displayens ljusstyrka för att minska enhetens strömförbrukning.

Om man trycker på någon av de fyra knapparna återgår knapparnas och displayens ljusstyrka omedelbart till det normala.

7.2 Ställa in klockan




När knapparna är upplåsta håller du knappen  intryckt i tre sekunder för att öppna klockinställningarna (symbolen  blinkar). Ställ in timmarna med hjälp av knapparna "+" och "-" och tryck på "" för att bekräfta ställ sedan in minuterna. Tryck på knappen  för att bekräfta och stänga.


7.3 Inställning av tidsband


Utrustningens klocka måste ställas in innan man aktiverar tidsbanden.

Välj önskat driftläge och ställ sedan in tidsbanden.

Tidsbanden kan endast aktiveras i lägena ECO - AUTOMATIC - BOOST - ELECTRIC och VENTILATION.

När knapparna är upplåsta håller du knappen  och knappen "-" intryckta i 3 sekunder för att ställa in tidsbanden (symbolen  visas). Ställ in timmarna med hjälp av knapparna "+" och "-", tryck på "" för att bekräfta och ställ sedan in minuterna.




Tryck på  för att bekräfta och gå till tidsinställningarna för avstängning.

Tryck på  för att bekräfta och använd sedan knapparna "+" och "-" för att välja önskat driftläge för tidsbandet (ECO, AUTOMATIC, BOOST, ELECTRIC, VENTILATION).

Tryck på  för att bekräfta och avsluta.


Obs! slutet av tidsbandet försätts utrustningen i viloläge och förblir där tills tidsbandet upprepas nästa dag


För att inaktivera tidsbanden:

- ställ in start- och avstängningstiderna på midnatt (00:00);
- tryck på  för att bekräfta;
- tryck samtidigt på knapparna  och "-" i 3 sekunder (symbolen  slocknar).

7.4 Ställa in börvärde för varmvatten

Det är möjligt att justera börvärdet för varmvatten i lägena ECO, AUTOMATIC, BOOST och ELECTRIC

Välj önskat läge med hjälp av knappen  och justera sedan börvärdet med knapparna "+" och "-".

Tryck på knappen  för att bekräfta och  för att stänga.


Läge	Börvärde för varmvatten	
	Intervall	Standard
ECO	43–62°C	55°C
AUTOMATIC	43–62°C	55°C
BOOST	43–75°C*	55°C
ELECTRIC	43–75°C	55°C

* I läget BOOST är det maximala börvärdet för värmepumpen 62°C. Därför ska ett högre värde endast ställas in för värmeelementet.

7.5 DRIFTLÄGE

Följande lägen är tillgängliga för denna varmvattenberedare:

- ECO;
- BOOST;
- ELECTRIC;
- VENTILATION;
- HOLIDAY;
- AUTOMATIC.

Utrustningen är inställd på ECO-läget och genom att trycka på knappen  kan du välja önskat läge.

För läget ECO, BOOST och AUTOMATIC: genom att trycka samtidigt på knapparna "+" och "-" i 3 sekunder kan du aktivera "tyst läge" (under t.ex. nattetid) vilket reducerar bruset från utrustningen. I detta tillstånd kan prestandan när det gäller vattenuppvärmningshastigheten vara lägre.

Inaktivera detta läge genom att trycka samtidigt på knapparna "+" och "-" i 3 sekunder igen.

7.5.1 ECO

Displayen visar symbolen **HP**

I det här läget används endast värmepumpen inom driftgränserna för att säkerställa att maximalt med energi sparas.

Värmepumpen stängs slås på 5 minuter efter att detta läge har valts eller efter senaste gången den stängdes av.

Vid avstängning kommer värmepumpen ändå att förbli påslagen under de första 5 minuterna för att säkerställa minst 5 minuters oavbruten drift.

7.5.2 BOOST

Symbolerna **HP+** blinkar på displayen.


I det här läget används värmepumpen och värmeelementet inom driftgränserna för att säkerställa snabbare uppvärmning.

Värmepumpen stängs slås på 5 minuter efter att detta läge har valts eller efter senaste gången den stängdes av.

Vid avstängning kommer värmepumpen ändå att förbli påslagen under de första 5 minuterna för att säkerställa minst 5 minuters oavbruten drift.

Värmeelementet slås på omedelbart.

7.5.3 ELECTRIC

Displayen visar symbolen .

I det här läget används endast värmeelementet inom driftgränserna och det är användbart i situationer med låga inloppslufttemperaturer.


7.5.4 VENTILATION

Displayen visar meddelandet .

I det här läget används endast den elektroniska fläkten inuti enheten och det är användbart om man vill återcirkulera luften i installationsrummet.


I automatiskt läge justeras fläkten till den lägsta hastigheten.

7.5.5 HOLIDAY

Displayen visar symbolen .

Det här läget är användbart när man är bortrest under begränsad tid och sedan vill att enheten ska fungera i automatiskt läge.

Med hjälp av knapparna + och - kan man ställa in hur många dagar man ska vara borta och då utrustningen ska vara i viloläge.

Tryck på  och sedan på på/av för att bekräfta.



7.5.6 AUTOMATIC

Displayen visar symbolen **HP + **.

I det här läget används värmepumpen och, om det behövs, även värmeelementet inom driftgränserna för att säkerställa bästa möjliga komfort.


Värmepumpen stängs slås på 5 minuter efter att detta läge har valts eller efter senaste gången den stängdes av.


Vid avstängning kommer värmepumpen ändå att förbli påslagen under de första 5 minuterna för att säkerställa minst 5 minuters oavbruten drift.

7.6 YTTERLIGARE FUNKTIONER

7.6.1 Solvärmeläge **HP+** eller **HP+**+ eller  + 
(Endast för modeller PCV3)


När solvärmeläget aktiveras från installatörsmenyn är endast ECO - AUTOMATIC - HOLIDAY tillgängliga.


När symbolen  på displayen blinkar är inte solvärmeläget aktiverat och enheten fungerar i valt läge: ECO, AUTOMATIC eller HOLIDAY.

När symbolen  på displayen tänds används energin som genereras av solvärmesystemet för att värma upp vattnet inuti tanken via solvärmespolen.

7.6.2 Solcellsläge **HP** + eller **HP** + + eller +

När solcellsläget aktiveras från installatörsmenyn är endast ECO - AUTOMATIC - HOLIDAY tillgängliga.

När symbolen  på displayen blinkar är inte solcellsläget aktiverat och enheten fungerar i valt läge: ECO, AUTOMATIC eller HOLIDAY.


När symbolen  på displayen tänds används energin som genereras av solcellssystemet för att värma upp vattnet inuti tanken.


När läget ECO är valt körs värmepumpen tills börvärdet nås och värmeelementet slås på tills börvärdet för solcellssystemet som ställts in via installatörsmenyn nås.

Annars, om läget AUTOMATIC är valt, kan värmeelementet även slås på innan börvärdet för det här läget nås, om gällande förhållanden så kräver.


7.6.3 Lågtariffsläge **HP** + eller **HP** + +

När solcellsläget aktiveras från installatörsmenyn är endast ECO - AUTOMATIC tillgängliga.

När symbolen  blinkar på displayen är inte lågtariffsläget aktiverat och enheten förblir i viloläge och värmepumpen och värmeelementet är avstängda.

Annars, när symbolen  lyser på displayen, fungerar enheten i läget ECO eller AUTOMATIC.

7.6.4 Antilegionella

Displayen visar symbolen .

Vid den inställda tiden varannan vecka utförs en vattenuppvärmningscykel med hjälp av värmeelementet inuti tanken, upp till antilegionellatemperaturen som sedan bibehålls under den inställda tidsperioden.

Om cykeln, när vattnet når antilegionellatemperaturen, inte utförs korrekt inom 10 timmar, stoppas den för att köras igenom 2 veckor.

Om funktionen för begäran om antilegionella används i läget HOLIDAY utförs antilegionellacykeln omedelbart när enheten återaktiveras efter det inställda antalet dagar som man är bortrest.

Antilegionellaparametrar	Intervall	Standard
Börvärde antilegionellatemperatur (P3)	50–75°C	75°C
Varaktighet antilegionellacykel (P4)	0–90 min	30 min
Aktiveringstid antilegionellacykel (P29)	0–23 t	23 t

7.6.5 Avfrostningsfunktion

Displayen visar symbolen .


Enheten har en automatiskt avfrostningsfunktion med en förångare som aktiveras när driftsförhållanden så kräver under körning av värmepumpen.

Avfrostning sker genom att varm gas sprutas in i förångaren, så att den kan frostas av snabbt.

Under avfrostning stängs det medföljande värmeelementet av om inget annat ställts in via installatörsmenyn (parameter P6).

Den maximala varaktigheten för avfrostning är 8 minuter.

7.6.6 Frostskydd














Displayen visar symbolen .

Det här skyddet förhindrar att vattentemperaturen inuti tanken når värden nära noll grader.

När utrustningen är i viloläge och när vattentemperaturen inuti tanken är 5°C eller lägre (parametern kan konfigureras via installatörsmenyn) aktiveras frostskyddet, som slår på värmeelementet till temperaturen når 12°C (parametern kan konfigureras via installatörsmenyn).

7.7 Fel/skydd

Utrustningen har ett självdiagnostiseringssystem som omfattar vissa möjliga fel eller skydd från avvikande driftsförhållande via: detektering, signalering och användning av en nödprocedur tills felet har löst.

Fel/skydd	Felkod	Indikation på display
Fel tank nedre sond	P01	 +P01
Fel tank övre sond	P02	 +P02
Fel avfrostningssond	P03	 +P03
Fel inluftssond	P04	 +P04
Fel förångare inloppssond	P05	 +P05
Fel förångare utloppssond	P06	 +P06
Fel kompressor flödessond	P07	 +P07
Fel solvärmepanel sond	P08	 +P08
Högtrycksskydd	E01	 +E01
Larm solvärme-/återcirkulationskrets	E02	 +E02
Larm om temperaturen inte lämpar sig för användning av värmepump (Med aktivt larm värms vattnet endast upp med värmeelementet)	PA	 +PA
Ingen kommunikation (med aktivt larm fungerar inte utrustningen)	E08	 +E08
Fel elektronisk fläkt	E03	 +E03

Om något av felen uppstår måste man kontakt tillverkarens tekniska assistans och uppge felkoden som visas på displayen.

8. DRIFTSÄTTNING



OBS! Kontrollera att utrustningen har anslutits till jordledningen.



OBS! Kontrollera att ledningsspänningen stämmer överens med den som står angiven på utrustningens typskylt.



FÖRSIKTIGHET! Apparaten kan endast slås på efter att den har fyllts med vatten.

Fortsätt med följande steg för driftsättning:

- När apparaten är installerad och alla anslutningar har gjort (luft, hydraulik, elektricitet etc.) måste den fyllas med vatten från hushållets vattennätverk. För att fylla apparaten måste man öppna den centrala kranen på hushållets vattennätverk och närmsta varmvattenkran, samtidigt som man ser till att all luft i tanken släpps ut gradvis.
- Se till att det maximala tillåtna trycket som står angivet i avsnittet "Allmänna tekniska data" inte överskrids.
- Kontrollera vattenkretsens säkerhetsanordningar.
- Anslut enheten till eluttaget.
- När du sätter i kontakten försätts varmvattenberedaren i viloläge, displayen förblir avstängd och strömknappen tänds.
- Tryck på knappen PÅ/AV. Eheten aktiveras nu i läget "ECO" (fabriksinställning).

I händelse av plötsligt strömavbrott kommer utrustningen att starta med det driftläge som användes vid avbrottet.

8.1 Förfrågan, redigering av driftparametrar

Den här utrustningen har två olika menyer, en för att kontrollera och en för att redigera driftparametrarna (se "8.1.1 Lista över utrustningsparametrar").

När utrustningen är i drift kan man kontrollera parametrarna när som helst genom att låsa upp knapparna (se "7.1 Slå på och slå av vattnet och låsa upp knapparna") och hålla in knapparna "☑" och "+" samtidigt i tre sekunder. Den första parameterns etikett visas på displayen med bokstaven "A". Om man trycker på knappen "+" visas parameterns värde, och om man trycker på knappen en gång till visas den andra parameterns etikett "B", och så vidare.

Du kan sedan bläddra framåt och bakåt i hela parameterlistan med knapparna "+" och "-".

Tryck på knappen "PÅ/AV" för att stänga.

Det går endast att redigera en eller flera driftparametrar när utrustningen är i viloläge och i sådana fall måste lösenordet anges.



OBS! Användning av lösenord är endast för kvalificerad personal. Kunden är ensam ansvarig för eventuella följder av felaktiga parameterinställningar. Därför gäller inte standardgarantin för eventuella åtgärder som ett auktoriserat tekniskt assistanscenter DAIKIN begär av kunden under standardgarantiperioden, gällande produktproblem som beror på att lösenordsskyddade parametrar har ställts in felaktigt.

Med knapparna upplåsta, och endast i viloläge, håller du knapparna "☑" och "+" intryckta i tre sekunder för att öppna menyn för redigering av utrustningsparametrar (lösenordsskyddad: 35). Displayen visar de två siffrorna "00". Tryck på knappen "☑". Siffran "0" till vänster blinkar och du kan nu använda "+" och "-" för att välja det första siffran som ska anges (3) och trycka på "☑" för att bekräfta. Fortsätt på samma sätt för den andra siffran (5).

Om lösenordet är rätt visas parametern P1. Om du trycker på knappen "+" visas standardvärdet för den här parametern, vilket kan ändras genom att man trycker på ☑. Med hjälp av knapparna "+" och "-" är det sedan möjligt att ändra värdet inom det tillåtna intervallet för den här parametern. Tryck sedan på ☑ för att bekräfta och knappen "+" för att fortsätta med de andra parametrarna.

Efter att du har redigerat önskade parametrar trycker du på knappen PÅ/AV för att spara och avsluta.

Utrustningen återgår nu till viloläget.

8.1.1 Lista över utrustningsparametrar

Parameter	Beskrivning	Intervall	Standard	Kommentarer
A	Nedre sond för vattentemperatur	-30–99°C	Uppmätt värde	Går ej att ändra
B	Övre sond för vattentemperatur	-30–99°C	Uppmätt värde	Går ej att ändra
C	Sond för avfrostningstemperatur	-30–99°C	Uppmätt värde	Går ej att ändra
D	Sond för tilluftstemperatur	-30–99°C	Uppmätt värde	Går ej att ändra
E	Sond för temperatur i förångarens inloppsgas	-30–99°C	Uppmätt värde / "0°C" om P33=0	Går ej att ändra (1)
F	Sond för temperatur i förångarens utloppsgas	-30–99°C	Uppmätt värde / "0°C" om P33=0	Går ej att ändra (1)
G	Sond för temperatur i kompressorns utloppsgas	0–125°C	Uppmätt värde / "0°C" om P33=0	Går ej att ändra (1)
H	Sond för solvärmepanelens temperatur (PT1000)	0–150°C	Uppmätt värde / "0°C" om P16=2	Går ej att ändra (2)
I	EEV-öppningssteg	30–500	Uppmätt värde / P40-värde om P39=1	Går ej att ändra (1)
J	Strömkretskortets firmwareversion	0–99	Aktuellt värde	Går ej att ändra
L	Användargränssnittets firmwareversion	0–99	Aktuellt värde	Går ej att ändra
P1	Hysteres på nedre vattensond för värmepump i drift	2–15°C	7°C	Går att ändra
P2	Fördröjning start av elektrisk värmare	0–90 min	6 min	Funktion undantagen
P3	Börvärdestemperatur antilegionella	50°C–75°C	75°C	Går att ändra
P4	Varaktighet antilegionella	0–90 min	30 min	Går att ändra
P5	Avfrostningsläge	0=kompressorstopp 1=varm gas	1	Går att ändra
P6	Användning av elektrisk värmare under avfrostning	0=AV 1=PÅ	0	Går att ändra
P7	Fördröjning mellan två på varandra följande avfrostningscykler	30–90 min	60 min	Går att ändra
P8	Temperaturgränsvärde för start av avfrostning	-30–0°C	-5°C	Går att ändra
P9	Temperaturgränsvärde för stopp av avfrostning	2–30°C	3°C	Går att ändra
P10	Maximal varaktighet för avfrostning	3 min–12 min	10 min	Går att ändra
P11	Vattentemperatursonds värde som visas på displayen	0=nedre 1=övre	1	Går att ändra
P12	Användningsläge extern pump	0=alltid AV 1=återcirkulation av varmvatten 2=solvärmesystem	1	Går att ändra
P13	Arbetsläge för varmvattenåtercirkulationspump	0=med värmepump 1=alltid PÅ	0	Går att ändra
P14	Typ av förångarfläkt (EC; AC; AC med dubbel hastighet; EC med dynamisk hastighetskontroll)	0=EC 1=AC 2=AC med dubbel hastighet 3 = EC med dynamisk hastighetskontroll	3	Går att ändra
P15	Typ av säkerhetsflödesbrytare för solvärme-/varmvattenåtercirkulationskretsen, lågtrycksbrytare	0=NC 1=NO 2 = lågtrycksbrytare	0	Går att ändra
P16	Integration solvärmeläge	0=permanent inaktiverat 1=fungerar med DIG1 2=direkt styrning solvärmesystem	0	Går att ändra (2)
P17	Fördröjning för start av värmepump efter att DIG1 öppnas	10–60 min	20 min	Går att ändra (2)
P18	Värde för nedre vattensondstemperatur för att stoppa värmepumpen vid integration med solvärmeläge=1 (fungerar med DIG1)	20–60°C	40°C	Går att ändra (2)
P19	Hysteres på nedre vattensond för att starta pumpen vid integration med solvärmeläge=2 (direkt styrning av solvärmesystem)	5–20°C	10°C	Går att ändra (2)

Parameter	Beskrivning	Intervall	Standard	Kommentarer
P20	Temperaturgränsvärde för aktivering av spjällventil för solvärmedräneringsventil/solvärmepanel vid integration med solvärmeläge=2 (direkt styrning av solvärmesystem)	100–150°C	140°C	Går att ändra (2)
P21	Värde för nedre vattensondstemperatur för att stoppa värmepumpen vid integration med solcellsläge	30–70°C	62°C	Går att ändra
P22	Värde för övre vattensondstemperatur för att stoppa den elektriska värmaren vid integration med solcellsläge	30–80°C	75°C	Går att ändra
P23	Integration solcellsläge	0=permanent inaktiverat 1=aktiverad	0	Går att ändra
P24	Lågtariffsläge	0=permanent inaktiverat 1=aktiverat med ECO 2=aktiverat med AUTO	0	Går att ändra
P25	Förskjutningsvärde på övre vattentemperatursond	-25–25°C	2°C	Går att ändra
P26	Förskjutningsvärde på nedre vattentemperatursond	-25–25°C	2°C	Går att ändra
P27	Förskjutningsvärde på temperatursond för luftintag	-25–25°C	0°C	Går att ändra
P28	Förskjutningsvärde på temperatursond för avfrostning	-25–25°C	0°C	Går att ändra
P29	Starttid för antilegionella	0–23	23	Går att ändra
P30	Hysteres på övre vattensond för elektriskt värmare i drift	2–20°C	7°C	Går att ändra
P31	Arbetsperiod för värmepump i läget AUTO för beräkning av uppvärmningshastighet	10–80 min	30 min	Går att ändra
P32	Temperaturgränsvärde för användning av elektrisk värmare i läget AUTO	0–20°C	4°C	Går att ändra
P33	Styrning av elektronisk expansionsventil (EEV)	0=permanent inaktiverat 1=aktiverad	1	Går att ändra (1)
P34	Beräkningsperiod för överhettning för automatiskt styrläge med EEV	20–90 s	30 s	Går att ändra (1)
P35	Överhettningbörvärde för automatiskt styrläge med EEV	-8–15°C	4°C	Går att ändra (1)
P36	Börvärde för överhettningsskylning för automatiskt styrläge med EEV	60–110°C	88°C	Går att ändra (1)
P37	EEV-stegöppning under avfrostningsläge (x10)	5–50	15	Går att ändra (1)
P38	Minsta EEV-stegöppning med automatiskt styrläge (x10)	3~45	9	Går att ändra (1)
P39	EEV-styrläge	0=automatiskt 1=manuellt	0	Går att ändra (1)
P40	Initial EEV-stegöppning med automatiskt styrläge/EEV-stegöppning med manuellt styrläge (x10)	5–50	25	Går att ändra (1)
P41	AKP1-temperaturgränsvärde för EEV KP1-ökning	-10–10°C	-1	Går att ändra (1)
P42	AKP2-temperaturgränsvärde för EEV KP2-ökning	-10–10°C	0	Går att ändra (1)
P43	AKP3-temperaturgränsvärde för EEV KP3-ökning	-10–10°C	0	Går att ändra (1)
P44	EEV KP1-ökning	-10–10	2	Går att ändra (1)
P45	EEV KP2-ökning	-10–10	2	Går att ändra (1)
P46	EEV KP3-ökning	-10–10	1	Går att ändra (1)

Parameter	Beskrivning	Intervall	Standard	Kommentarer
P47	Maximal tillåten inloppstemperatur för värmepump i drift	38–43°C	43°C	Går att ändra
P48	Minsta tillåten inloppstemperatur för värmepump i drift	-10–10°C	-7°C	Går att ändra
P49	Gränsvärde på inloppstemperatur för förångarfläktingställning EC eller AC med dubbelhastighet	10–40°C	25°C	Går att ändra
P50	Nedre vattentemperaturbörvärde frostskyddsmedel	0–15°C	12°C	Går att ändra
P51	Börvärde högre hastighet förångarfläkt EC	60–100%	90%	Går att ändra
P52	Börvärde lägre hastighet förångarfläkt EC	10–60%	50%	Går att ändra
P53	Börvärde defrosthastighet EC-förångarfläkt	0÷100%	50%	Går att ändra
P54	Förbikopplingstid lågtrycksbrytare	1÷240 min	1	Går att ändra
P55	Proportionerlig reglering av förångartemperatur band 1	1÷20°C	4°C	Går att ändra
P56	Differentialtemperatur med aktivering av maximal hastighet	P57÷20°C	2°C	Går att ändra
P57	Differentialtemperatur med inaktivering av maximal hastighet	1°C÷P56	1°C	Går att ändra
P58	Användning av förångarfläkt med kompressor avstängd	0=AV 1 = PÅ med manuell hastighetskontroll 2 = PÅ med automatisk hastighetskontroll	0	Går att ändra
P59	Förångarfläkthastighet (EC) med kompressor avstängd	0÷100%	40%	Går att ändra
P60	Temperaturskillnad 1 av förångning av luften för beräkning av börvärde	1÷25°C	4°C	Går att ändra
P61	Temperaturskillnad 2 av förångning av luften för beräkning av börvärde	1÷25°C	2°C	Går att ändra
P62	Temperaturskillnad 3 av förångning av luften för beräkning av börvärde	1÷25°C	6°C	Går att ändra
P63	Temperaturskillnad 4 av förångning av luften för beräkning av börvärde	1÷25°C	3°C	Går att ändra
P64	Temperaturskillnad 5 av förångning av luften för beräkning av börvärde	1÷25°C	10°C	Går att ändra
P65	Temperaturskillnad 6 av förångning av luften för beräkning av börvärde	1÷25°C	18°C	Går att ändra
P66	Proportionerlig reglering av förångartemperatur band 2	1÷20°C	2°C	Går att ändra
P67	Proportionerlig reglering av förångartemperatur band 3	1÷20°C	9°C	Går att ändra
P68	Proportionerlig reglering av förångartemperatur band 4	1÷20°C	5°C	Går att ändra
P69	Proportionerlig reglering av förångartemperatur band 5	1÷20°C	10°C	Går att ändra
P70	Proportionerlig reglering av förångartemperatur band 6	1÷20°C	5°C	Går att ändra
P71	Reducering av EC-förångares fläkthastighet för tyst läge	0÷40%	15%	Går att ändra
P72	Regulatorökning EC-fläkthastighet	1÷100	5	Går att ändra

(1)=ANVÄNDS EJ FÖR DEN HÄR ENHETEN

(2)=ENDAST FÖR MODELLER "EKHHE200PCV37, EKHHE260PCV37"

9. FELSÖKNING



FÖRSIKTIGHET! Försök inte reparera apparaten på egen hand. Följande kontroller ska endast utföras av kvalificerad personal.

Fel	Rekommenderad åtgärd
Utrustningen startar inte	<ul style="list-style-type: none">• Kontrollera att produkten är ansluten till nätströmmen.• Koppla ur utrustningen och vänta några minuter innan du återansluter den.• Kontrollera strömkabeln inuti produkten.• Kontrollera att säkringen på strömkretskortet är intakt. Om den inte är det ska den bytas ut mot en tidsfördröjd säkring på 5 A som uppfyller IEC-60127-2/II.
Vatten kan inte värmas upp via värmepumpen i läget ECO eller AUTOMATIC	<ul style="list-style-type: none">• Stäng av utrustningen och slå sedan på den igen efter några timmar.• Koppla bort utrustningen från nätströmmen, töm ut en del av vattnet i tanken (ca 50 procent), fyll den sedan igen och slå på utrustningen i läget ECO.
Värmepumpen förblir påslagen utan att stängas av	<ul style="list-style-type: none">• Utan att tömma produkten på varmvatten ska du kontrollera att uppvärmning sker med värmepumpen om några timmar.
Vatten kan inte värmas upp via integrerat värmelement i läget AUTOMATIC	<ul style="list-style-type: none">• Stäng av utrustningen och kontrollera värmeelementets överhettningsskydd inuti utrustningen och återställ det om det behövs. Slå sedan på utrustningen i läget AUTOMATIC.• Koppla bort utrustningen från nätströmmen, töm ut en del av vattnet i tanken (ca 50 procent), fyll den sedan igen och slå på utrustningen i läget AUTOMATIC.• Öppna installatörsmenyn och öka värdet för parametern P32, t.ex. till 7°C.• Kontrollera att värmeelementets överhettningsskydd inte har utlösts (se 9.2)

9.1 Byte av strömkrets-kortets säkring

Gör enligt nedan (endast för kvalificerad teknisk personal):

- Stäng av strömmen till utrustningen.
- Ta bort den övre kåpan på utrustningen och sedan kåpan till strömkretskortet.
- Ta bort säkringslocket och sedan säkringen med hjälp av en lämplig skruvmejsel.
- Montera en ny tidsfördröjd säkring på 5 A som uppfyller IEC-60127-2/II (T5AL250V) och sätt sedan tillbaka skyddslocket.
- Montera tillbaka alla plastkomponenter och se till att utrustningen är korrekt installerad innan du ansluter den till nätström.

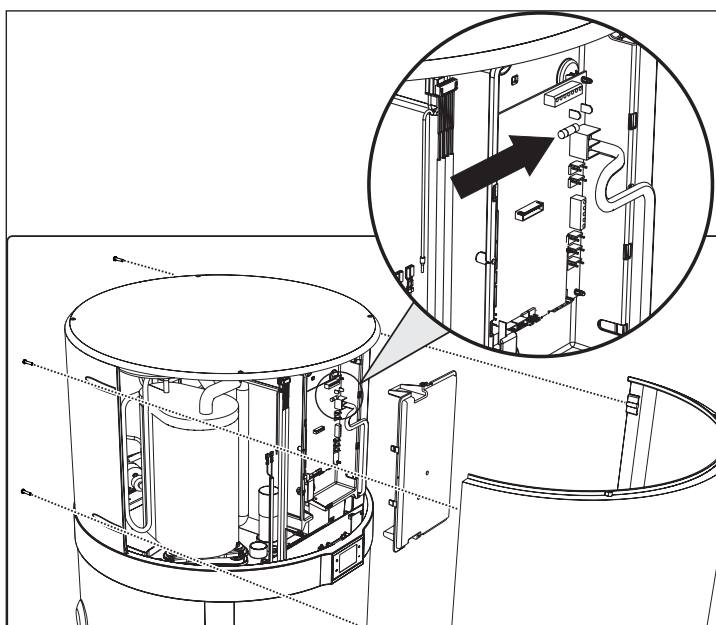


fig. 28

9.2 Återställning av värmeelementets överhettningsskydd

Den här utrustningen har ett överhettningsskydd med manuell återställning anslutet i serie med värmeelementet som är nedsänkt i vatten. Skyddet bryter strömförsörjningen i händelse av övertemperatur inuti tanken.

Gör enligt följande för att återställa skyddet vid behov (gäller endast för kvalificerad teknisk personal):

- Koppla ur produkten.
- Ta bort eventuella luftkanaler.
- Ta bort den övre kåpan genom att först lossa låsskruvorna (fig. 29).
- Ta bort frontpanelen och återställ det utlösta överhettningsskyddet manuellt (fig. 30). Om skyddet utlöses åker det mittersta stiftet ut ca 2 mm.
- Montera tillbaka den övre kåpan.

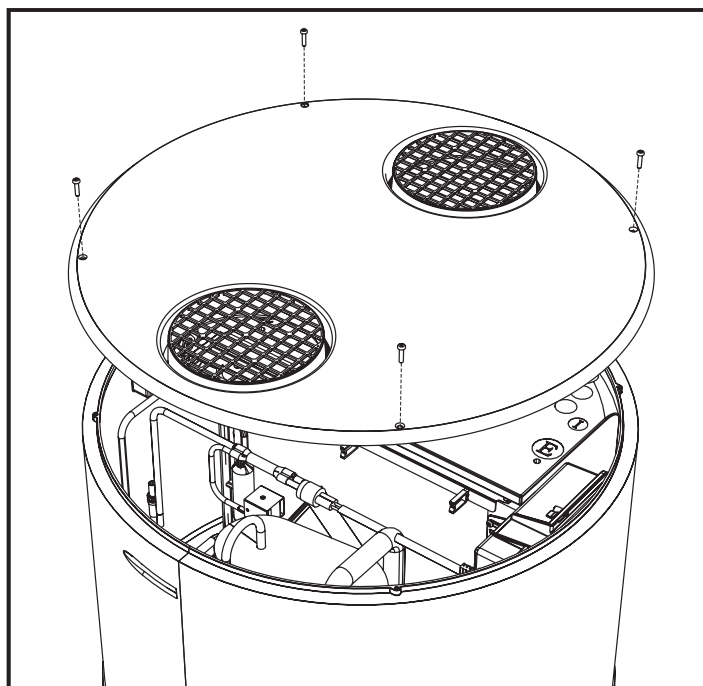


fig. 29- Borttagning av övre kåpa

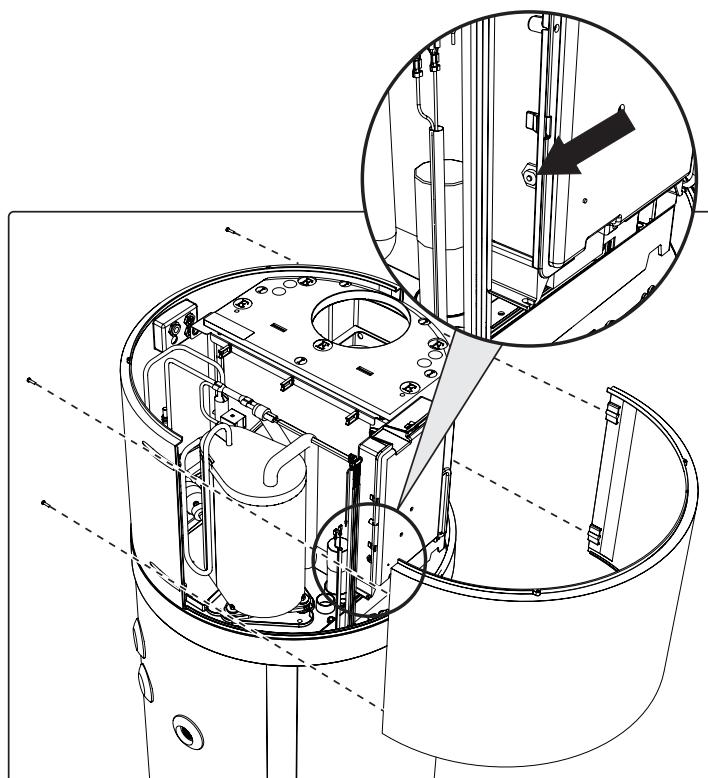






fig. 30- Borttagning av frontpanel


 **OBS!** Överhettningsskyddet kan utlösas på grund av fel i styrkortet eller att det inte finns något vatten i tanken.


 **OBS!** Om du utför reparationsarbete på delar som sköter säkerhetsfunktionen kan det äventyra säker användning av utrustningen. Defekta komponenter får endast bytas ut mot originalreservdelar.

 **OBS!** Det elektriska värmeelementets drift påverkas inte av att överhettningsskyddet utlöses, men det gör värmepumpsystemet inom de tillåtna driftgränserna.

 **OBS!** Om användaren inte kan åtgärda felet ska utrustningen stängas av och man ska kontakta teknisk assistans och uppge vilken produktmodell man har.

10. UNDERHÅLL

 **OBS!** Eventuella reparationer av utrustningen måste utföras av kvalificerad personal. Felaktiga reparationer kan försätta användaren i fara. Om utrustningen behöver repareras ska du kontakta service.

 **OBS!** Innan något underhållsarbete utförs måste man se till att utrustningen inte är och inte kan råka bli ansluten till nätström. Därför ska man koppla bort strömmen varje gång underhåll eller rengöring ska utföras.

10.1 Kontroll/byte av offeranod

Magnesiumanoden (Mg), som även kallas för "offeranod", förhindrar att virvelström som genereras inuti pannan utlöser ytkorrosion.

Faktum är att magnesium är en svagt laddad metall jämfört med materialet som insidan av pannan är belagd med, därför attraherar det först den negativa laddning som genereras när vattnet värms upp, och förbrukar den. Anoden "offrar" därmed sig själv genom att korrodera i stället för tanken. Pannan har två anoder. En sitter på den nedre delen av tanken och en sitter på den övre delen av tanken (område som löper större risk att drabbas av korrosion).

Magnesiumnodernas skick måste kontrolleras minst vartannat år (helst årligen). Detta måste utföras av kvalificerad personal.

Innan kontrollen utförs:

- Stäng kallvatteninloppet.
- Töm pannan (se avsnitt "10.2 Panntömning").
- Skruva loss den övre anoden och kontrollera hur mycket den har korroderat. Om det är mer än två tredjedelar av anodytan ska den bytas ut.

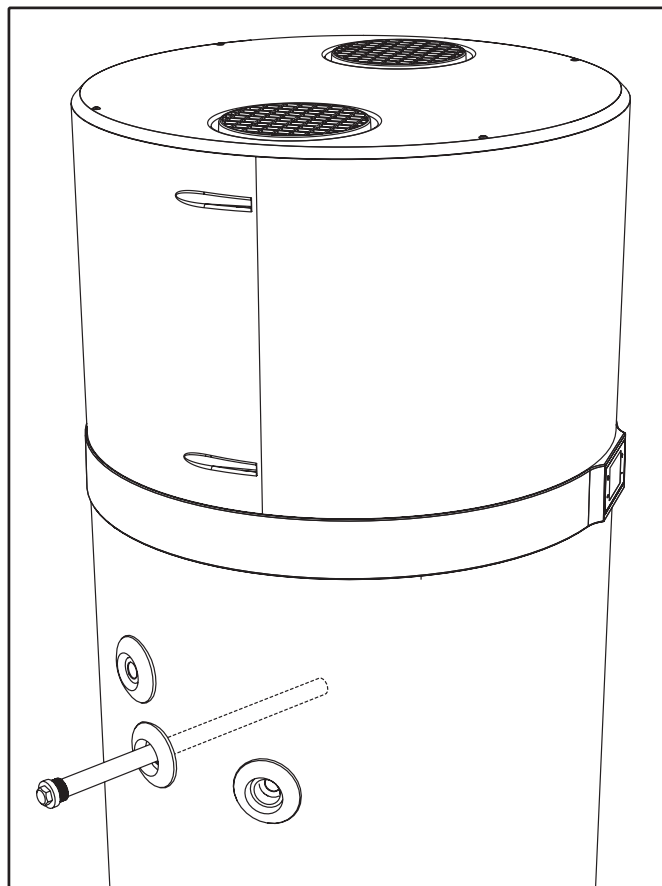


fig. 31

Anoderna har en särskild tätningsspackning som förhindrar vattenläckage. Det rekommenderas att man använder anaerobiskt tätningssmedel som är godkänt för användning i värme- och avloppssystem. Packningarna måste bytas ut mot nya vid kontroll samt vid anodbyte.

10.2 Panntömning

Om den inte är i bruk, i synnerhet om de råder låga temperaturer, rekommenderas det att man tömmer pannan på vatten.

För utrustningen i fråga räcker det att ta loss vatteninloppsanslutningen (se avsnitt "6.5 Hydrauliska anslutningar"). Alternativt kan man, när man konfigurerar systemet, installera en tappkran med en slanganslutning.



OBS! Kom ihåg att tömma systemet vid låga temperaturer för att undvika att det fryser.

11. KASSERING

I slutet av systemet livscykel ska värmepumparna kasseras enligt aktuella förordningar.



OBS! Denna utrustning innehåller fluorerade växthusgaser som omfattas av Kyotoavtalet. Underhåll och kassering får endast utföras av kvalificerad personal.

INFORMATION TILL ANVÄNDARE



Uppfyller direktiven 2011/65/EU och 2012/19/EU gällande begränsning av användning av farliga ämnen i elektrisk och elektronisk utrustning samt avfallshantering.

Symbolen med den överstrukna soptunnan på utrustningen eller på dess förpackning indikerar att produkten måste lämnas in till en återvinningscentral i slutet av dess livscykel.

Därför måste användaren lämna in utrustning till lämplig återvinningscentral för elektrisk och elektronisk utrustning i slutet av utrustningens livscykel, eller lämna tillbaka den till återförsäljaren när man köper ny utrustning av motsvarande typ. Lämplig separat avfallshantering för att skicka uttjänt utrustning till återvinning, behandling och/eller kassering bidrar till att förhindra negativ inverkan på miljö och hälsa och främjar återanvändning och/eller återvinning av utrustningens material. Ej auktoriserad kassering av produkten av användaren leder till administrativa påföljder enligt gällande lagstiftning.

De huvudsakliga material som utrustningen består av är:

- stål
- magnesium
- plast
- koppar
- aluminium
- polyuretan

12. PRODUKTBLAD

Beskrivningar	u.m.	EKHHE200CV37	EKHHE260CV37	EKHHE200PCV37	EKHHE260PCV37
Deklarerad belastningsprofil	-	L	XL	L	XL
Temperaturinställningar varmvattenberedarens termostat	°C	55	55	55	55
Energieffektivitetsklass för vattenuppvärmning ⁽¹⁾	-	A+	A+	A+	A+
Energieffektivitet för vattenuppvärmning - η_{wh} ⁽¹⁾	%	135	138	135	138
COP _{DHW} ⁽¹⁾	-	3,23	3,37	3,23	3,37
Årlig elförbrukning - AEC ⁽¹⁾	kWh	761	1210	761	1210
Energieffektivitet för vattenuppvärmning - η_{wh} ⁽²⁾	%	106	112	106	112
COP _{DHW} ⁽²⁾	-	2,55	2,73	2,55	2,73
Årlig elförbrukning - AEC ⁽²⁾	kWh	944	1496	944	1496
Energieffektivitet för vattenuppvärmning - η_{wh} ⁽³⁾	%	162	160	162	160
COP _{DHW} ⁽³⁾	-	3,89	3,9	3,89	3,9
Årlig elförbrukning - AEC ⁽³⁾	kWh	631	1046	631	1046
Ljudeffektsnivå inomhus ⁽⁴⁾	dB (A)	53	51	53	51
Ljudeffektsnivå utomhus ⁽⁴⁾	dB (A)	45	44	45	44
Varmvattenberedaren kan fungera endast under timmar med låg tariff	-	NEJ	NEJ	NEJ	NEJ
Specifika försiktighetsåtgärder som ska vidtas när varmvattenberedaren monteras, installeras eller när underhållsarbete utförs på den	-	Se användarhandbok			

(1): Data i enlighet med EN 16147: 2017-standard för genomsnittliga klimatförhållanden (enhet i ECO-läge, inloppsvatten = 10°C; luftintagstemperatur = 7°C DB/6°C WB)

(2): Data i enlighet med EN 16147: 2017-standard för KALLARE klimatförhållanden (enhet i ECO-läge, inloppsvatten = 10°C; luftintagstemperatur = 2°C DB/1°C WB)

(3): Data i enlighet med EN 16147: 2017-standard för VARMARE klimatförhållanden (enhet i ECO-läge, inloppsvatten = 10°C; luftintagstemperatur = 14°C DB/13°C WB)

(4): Data i enlighet med EN 12102-2: 2019, ECO-läge med luftintagstemperatur = 7°C DB/6°C WB

