

HOZELOCK

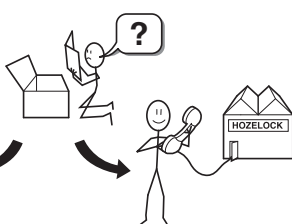
4122
5102

1.25L



2

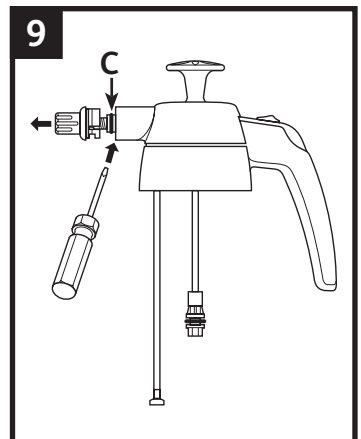
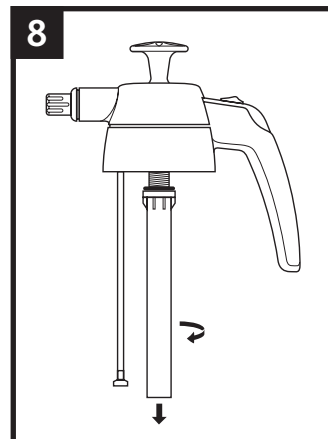
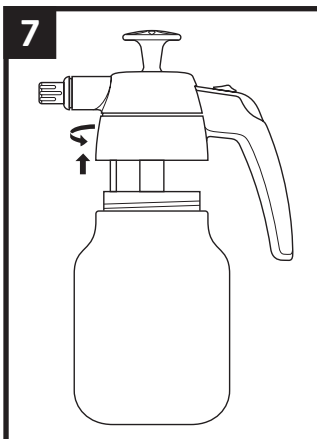
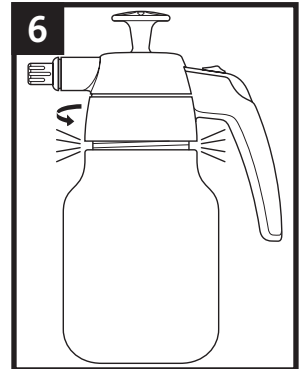
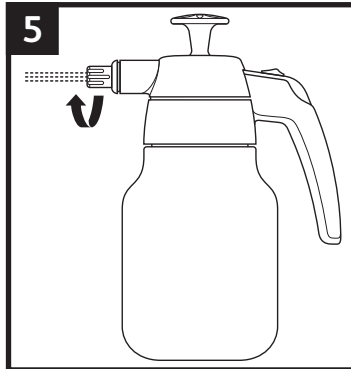
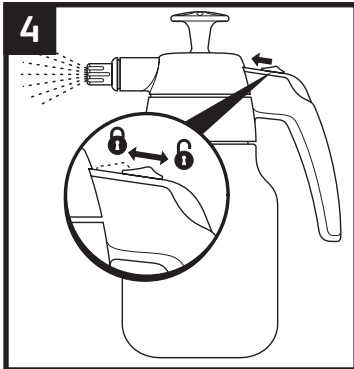
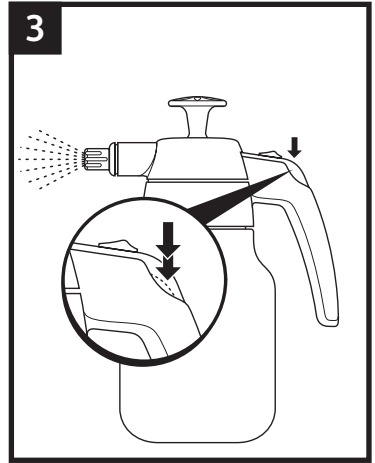
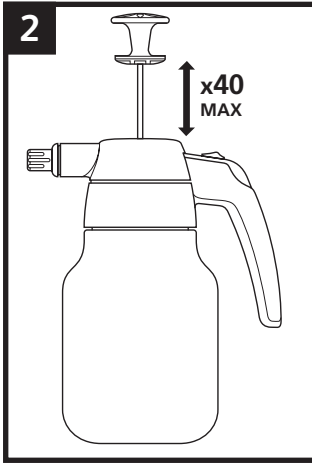
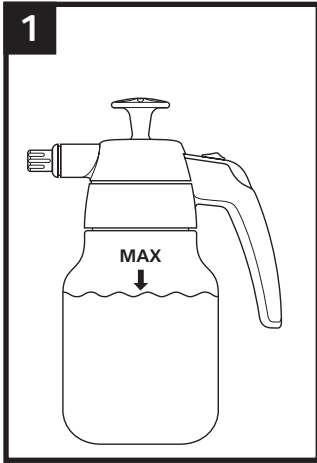
Year guarantee
Ans de garantie
Jahre Garantie
Jaar garantie
Años de garantía
Χρόνια εγγύηση



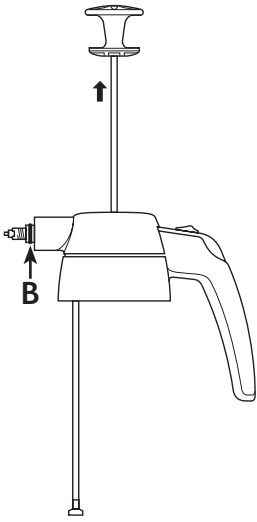
Hozeck Ltd.
Midpoint Park, Birmingham,
B76 1AB, England
Tel: +44 (0) 121 313 1122

www.hozelock.com

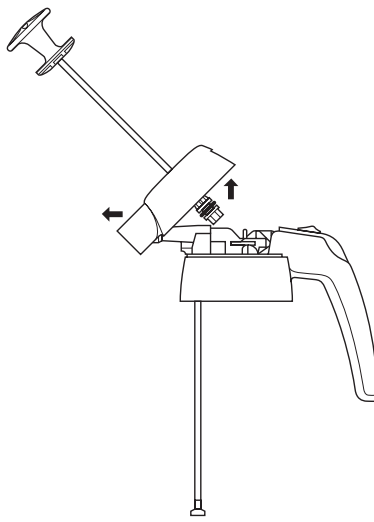
33799-009



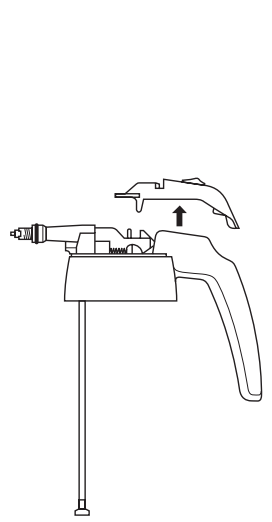
10



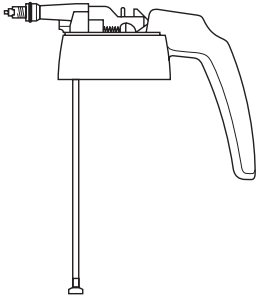
11



12



13



Thank you for choosing a Hozelock Exel quality sprayer, you can be assured of many years of reliable service from this product.

Instructions & Warnings

- This sprayer is intended for use with water-based solutions of: insecticides, fungicides, weedkillers & fertilizers.
- Always follow the chemical suppliers instructions, as well as the instructions supplied with this sprayer.
- Check with the chemical manufacturer that their product can be applied using a sprayer.
- Nitric acid, acetic acid and propionic acid must only be used in a concentration of up to 10%, phosphoric and sulphuric acid in a concentration of up to 30%, and potassium hydroxide and caustic soda in a concentration of up to 20%.
- If other products are to be used, ensure they will not be harmful to the sprayer, people or the environment.
- Upon request, Hozelock will provide you with a list of materials used in the sprayer's components.

NOT SUITABLE FOR:

- Combustible liquids with a flashpoint below 55° C
- Acids and lyes (for exceptions see above)
- Wetting Agents (tensides)
- Viscous or sticky liquids or liquids that form residues (dyes, greases)
- Liquid with temperatures above 30° C

- ⚠ Always wear protective clothing, goggles, face mask and gloves.
- ⚠ Avoid inhaling spray mist.
- ⚠ Avoid skin contact with chemicals.
- ⚠ Always work in a well ventilated area.
- ⚠ Take care to protect children, pets & fish from exposure to chemicals.
- ⚠ Always wash hands thoroughly after use & especially before eating.
- ⚠ Always wash any contaminated clothing.
- ⚠ Seek medical attention if spray gets in your eyes or you develop any symptoms after spraying.
- ⚠ Do not spray near food or food preparation areas. When spraying crops, pay particular attention to the chemical manufacturers advice on time before crops can be eaten.
- ⚠ Do not spray any solvent e.g. White spirit.
- ⚠ Spray only thin watery solutions; thicker mixtures will clog the nozzle.
- ⚠ Powdered chemicals can be sprayed successfully if they are completely soluble in water. If they are not, or the solution tends to settle, spraying can still be successful if the mixture is continually agitated.
- ⚠ If the material to be sprayed contains sediment, strain the liquid into the sprayer bottle.

⚠ Winter Use – drain liquid from all parts and prevent damage from freezing.

⚠ Annual maintenance – At least once per year thoroughly clean the whole sprayer and apply silicone grease to all moving parts & seals. Test with water, and if any washer or seal has perished it must be replaced.

Notes

• Before carrying out any maintenance on this sprayer it is essential to depressurise the bottle.

A This sprayer is made from many different types of plastic, and although the liquid you wish to spray may be packed in plastic, this does not guarantee it will not damage the sprayer.

B When filling the sprayer ensure that the maximum fill level is not exceeded.

C Ensure that the pump is screwed into the bottle tightly.

D If the sprayer has been used with chemicals, discard safely any unused solution after use.

E Fill sprayer with warm water (not hot), re-assemble the sprayer and spray some of the contents. Repeat; check that the nozzle is free from sediment. If necessary repeat the process until the sprayer is clean. NB : Do not use detergent.

F The pump O-ring should be lubricated to allow the sprayer to pump air efficiently. Apply silicone grease regularly, to the pump O-Ring (A).

G The nozzle cap & swirl grooves (B) should be kept clean and free of obstruction. The O-ring should be lubricated to allow the spray pattern to be easily changed. Apply silicone grease regularly, to the nozzle O-Ring (C).

H Keep the trigger clean and free from build up of sediment and chemicals by regularly flushing after use.

Maintenance

- Winter Use – drain liquid from all parts and prevent damage from freezing.
- Annual maintenance – At least once per year thoroughly clean the whole sprayer and apply silicone grease to all moving parts & seals. Test with water, and if any washer or seal has perished it must be replaced.
- Always use eye protection when replacing valves, seals or springs

Guarantee

- Hozelock guarantees this sprayer against any defect arising from faulty materials or workmanship for a period of 2 years from the date of purchase, provided that it has only been used in accordance with these instructions. The guarantee is limited to the repair or replacement of any defective or faulty item. Proof of purchase must be retained.
- Hozelock extended guarantee covers the bottle and pump mechanism only. It specifically excludes all O-rings & seals. These have a 12-month guarantee, are wearing parts and are available as spares from the retailer or from Hozelock direct.

Statement of Warranty

General Terms and Conditions

Hozelock provides a manufacturer's warranty to the initial purchaser for each new product produced by Hozelock that is sold by an authorised Hozelock supplier in Australia or New Zealand. This warranty provides such initial purchaser with a guarantee against faulty workmanship in manufacture and/or defective components for the warranty period from the date of purchase.

The benefits given by this manufacturer's warranty are in addition to other rights and remedies of the consumer under a law in relation to the goods to which this warranty relates.

Making a Claim

If any product supplied by Hozelock is found to be defective due to faulty manufacture and/or defective components within the warranty period, Hozelock will repair or replace the product to the customer providing:

- proof of purchase is provided to Hozelock or its authorized supplier of the relevant goods.
- the fault is not caused by misuse, neglect, adjustments and/or modification by the consumer.
- the consumer presents the defective product at the premises of the authorised supplier of that relevant Hozelock product.
- failure has not occurred through normal wear and tear.

The product will be repaired or replaced at Hozelock's cost however any costs incurred to obtain warranty consideration or service is the consumer's responsibility, including shipping and handling, travel expense, lost time, or pick up and delivery.

Australia

Our goods come with guarantees that cannot be excluded under the Australia Consumer Law. You are entitled to a replacement or refund for a major failure and for compensation for any other reasonably foreseeable loss or damage. You are also entitled to have the goods repaired or replaced if the goods fail to be of acceptable quality and the failure does not amount to a major failure.

This warranty is provided by Hozelock Australia Pty Ltd (ABN 83 154 891 648). Unit 22 / 456 St Kilda Road, Melbourne, Victoria 3004.

Phone: 1300 275175

Email: australi@mail@hozelock.com

New Zealand

The manufacturer's warranty is in addition to the rights and remedies provided by the New Zealand Consumer Guarantees Act.

Distributed in New Zealand by:
Horticom (Company No. 463657)

651 Rosebank Road, Avondale, Auckland 1026.

Phone: 09 828 4408

Contact Details

For product advice please contact:

Hozelock Consumer Services,
Hozelock Ltd., Midpoint Park, Birmingham, B76 1AB.

Tel: 0121 313 1122

www.hozelock.com

Troubleshooting

Issue	Problem	Solution
Weak or no spray	Sprayer will not pressurise	Ensure all connections are tight
	Loss of pressure	Check 'O'-rings and seals are lubricated and show no signs of wear or damage – replace if required (see notes F, G and H)
	Obstruction	There could be a blockage in the nozzle, the trigger or the outlet hose
Distorted Spray	Obstruction	There could be debris in the nozzle
Leaks	Build up of sediment or foreign matter on sealing surfaces	Check 'O'-rings and seals are free from dirt – Clean or replace if required
	Worn or damaged 'O' rings or washers.	Check 'O'-rings and seals are free from wear or damage – replace if required
Handle rises	Faulty non return valve	This stops the compressed air in the container from escaping back into the pump If faulty, the pump handle will rise when the container is pressurized. To remove the valve, lift the edge and pull (NB take care not to damage the sealing face of the barrel. Replace with a new valve by pushing firmly over the centre hole)

F

Merci d'avoir choisi un pulvérisateur de qualité Hozelock. Vous avez la garantie de nombreuses années de service fiable avec ce produit.

Instructions & Avertissements

- Ce pulvérisateur est destiné à être utilisé pour des solutions à base d'eau, d'insecticides, de fongicides, de désherbants & de fertilisants
- Il est impératif de suivre les instructions du fournisseur des produits chimiques, ainsi que les instructions fournies avec ce pulvérisateur
- Vérifier auprès du fabricant du produit chimique que ce dernier peut être appliqué à l'aide d'un pulvérisateur.

- L'acide nitrique, l'acide acétique et l'acide propionique ne doivent être utilisés qu'à une concentration de 10 % maximum, les acides phosphorique et sulfurique à une concentration de 30 % maximum et l'hydroxyde de potassium et la soude caustique à une concentration de 20 % maximum.

- Lorsque d'autres produits sont utilisés, vérifier qu'ils ne sont pas nocifs pour le pulvérisateur, les personnes ou l'environnement.
- Hozelock peut fournir, à la demande, une liste des matériaux utilisés dans les composants du pulvérisateur.

NE CONVIENT PAS POUR:

- Les liquides combustibles avec un point d'éclair inférieur à 55°C
- Les acides et les lessives (sauf exceptions mentionnées ci-dessus)
- Les agents mouillants (tensioactifs)
- Les liquides visqueux ou gluants ou les liquides formant des résidus (colorants, graisses)
- Les liquides à des températures supérieures à 30° C

⚠ Il est impératif de porter des vêtements de protection, des lunettes protectrices, un masque de protection et des gants de protection

⚠ Éviter d'inhaler la brume pulvérisée

⚠ Éviter le contact des produits chimiques avec la peau

⚠ Il est impératif de travailler dans une zone bien aérée

⚠ Prendre soin de ne pas exposer les enfants, les animaux de compagnie et les poissons aux produits chimiques

⚠ Il est impératif de se laver soigneusement les mains après l'utilisation et particulièrement avant de manger

⚠ Il est impératif de laver les vêtements contaminés

⚠ Consultez un médecin si vous recevez du liquide pulvérisé dans les yeux ou que vous développez des symptômes quels qu'ils soient après une pulvérisation

⚠ Ne pas pulvériser près des aliments ou des zones de préparation des aliments. Lors de la pulvérisation agricole, respecter scrupuleusement les recommandations du fabricant des produits chimiques utilisés, concernant le délai à attendre avant que les produits récoltés puissent être consommés

⚠ Ne pas pulvériser de solvants par ex. du white-spirit

⚠ Ne pulvériser que des solutions très diluées dans de l'eau, les mélanges plus épais boucheraient l'embout

⚠ Les produits chimiques en poudre peuvent parfaitement être pulvérisés s'ils sont complètement solubles dans l'eau. S'ils ne le sont pas ou que la solution a tendance à ne pas bien se mélanger, la pulvérisation peut tout de même réussir si le mélange est agité continuellement

⚠ Si le produit qui doit être pulvérisé contient des sédiments, filtrer le liquide lorsqu'il est versé dans la bouteille

⚠ Utilisation en hiver - Vider l'ensemble du liquide de toutes les parties du pulvérisateur pour éviter des dommages dus au gel

⚠ Entretien annuel - Au moins une fois par an, nettoyer complètement le pulvérisateur et appliquer de la graisse de silicone sur toutes les parties mobiles et les joints. Effectuer un essai avec de l'eau, dans le cas où un joint quelconque est abîmé, il doit être remplacé

Notes

- Avant d'effectuer toute tâche de maintenance sur ce pulvérisateur, il est essentiel de dépressuriser la bouteille en activant le détendeur de pression.

A Ce pulvérisateur est fabriqué dans divers types de plastiques et bien que le liquide que vous désirez pulvériser soit peut être emballé dans du plastique, ce n'est pas une garantie que ce liquide ne peut pas endommager le pulvérisateur. Si vous avez des doutes quant à la compatibilité de ce liquide et des matériaux utilisés dans la fabrication du pulvérisateur, contactez le Service Client d'Hozelock.

B Lorsque vous remplissez le pulvérisateur assurez-vous que la capacité maximum de remplissage de celui-ci n'est pas dépassée

C Assurez-vous que la pompe est bien serrée sur la bouteille

D Si le pulvérisateur a été utilisé avec des produits chimiques, après utilisation, disposer de manière sûre de toute solution non utilisée

E Remplissez le pulvérisateur avec de l'eau tiède (pas chaude) jusqu'à l'embout, réassemblez le pulvérisateur et pulvériser un peu de son contenu. Répétez, vérifiez que l'embout ne contient pas de sédiments. Si nécessaire répétez le processus jusqu'à que le pulvérisateur soit propre. NB: Ne pas utiliser de détergent

F Le joint torique de la pompe doit être lubrifié pour permettre au pulvérisateur de pomper l'air efficacement. Appliquez de la graisse de silicone à intervalles réguliers sur le joint torique de la pompe. (A).

G Le bouchon de l'embout & les rainures en spirale (B) doivent être toujours propres et libres de toute obstruction. Le joint torique doit être lubrifié pour permettre de changer facilement les différents types de jets. Appliquez de la graisse de silicone à intervalles réguliers au joint torique de l'embout (C).

H La gâchette doit rester propre et sans accumulation de sédiments et de produits chimiques. Il faut pour cela la nettoyer à grande eau après chaque utilisation.

Entretien

- Utilisation en hiver - Vider l'ensemble du liquide de toutes les parties du pulvérisateur pour éviter des dommages dus au gel
- Entretien annuel - Au moins une fois par an, nettoyer complètement le pulvérisateur et appliquer de la graisse de silicone sur toutes les parties mobiles et les joints. Effectuer un essai avec de l'eau, dans le cas où un joint quelconque est abîmé, il doit être remplacé
- Toujours se protéger les yeux lors du remplacement des soupapes, des joints et des ressorts

Garantie

- Hozelock garantit ce pulvérisateur contre tout défaut qui proviendrait d'un défaut de matériel ou de fabrication pendant une période de 2 ans à compter de la date de son achat, à condition qu'il ait été utilisé dans le respect des instructions indiquées ci-dessus. La garantie est limitée à la réparation ou au remplacement de tout article défectueux ou qui ne fonctionne pas correctement. La preuve d'achat doit être conservée.
- La prolongation de garantie d'Hozelock couvre seulement la bouteille et le mécanisme de la pompe. Elle exclut en particulier, tous les joints toriques & les autres joints, le tuyau et l'assemblage de la lance. Ces articles bénéficient d'une garantie de 12 mois et sont des pièces d'usure disponibles en tant que pièces de rechange chez votre détaillant ou directement chez Hozelock.

Nos coordonnées

www.hozelock.com

Dépistage des pannes

Problématique	Problème	Solution
Faible ou pas de pulvérisation	Le pulvérisateur ne se pressurise pas	S'assurer que tous les raccords sont bien serrés
		Vérifier que les joints toriques et les autres joints sont lubrifiés et ne présentent aucun signe de dommages ou d'usure, les remplacer si nécessaire. (voir les notes F, G & H)
	Obstruction	Il peut y avoir un blocage dans l'embout ou dans la gâchette ou dans le tube de sortie
La pulvérisation n'est pas droite	Obstruction	Il peut y avoir un blocage dans l'embout
Des fuites	Accumulation de sédiments ou de particules étrangères sur les surfaces de scellement	Vérifier que les joints toriques et les autres joints sont propres, les nettoyer ou les remplacer si nécessaire.
	Des joints toriques / joints usés ou abîmés	Vérifier que les joints toriques et les autres joints ne sont pas usés ou abîmés, les remplacer si nécessaire.

Problématique	Problème	Solution
La poignée remonte	Clapet de non-retour défectueux	Ceci empêche à l'air comprimé de retourner dans la pompe. En cas de défaut, la poignée de la pompe déverrouillée remontera, lorsque le conteneur est pressurisé. Pour retirer le clapet, soulever le bord et tirer (NB prendre soin de ne pas endommager la surface de scellement du cylindre. Remplacer avec un nouveau clapet en le poussant fermement sur le trou au centre

NL

Bedankt dat u een kwaliteitssproeier van Hozelock heeft gekozen, u bent met dit product verzekerd van vele jaren betrouwbare service.

Aanwijzingen & waarschuwingen

- Deze spuit is bedoeld voor gebruik met oplossingen op waterbasis van: insecticiden, fungiciden, onkruidverdelgers & kunstmest
- Volg altijd de aanwijzingen van de leveranciers van de chemicaliën en de aanwijzingen die zijn geleverd met deze spuit
- Vraag de chemicaliënfabrikant of het product kan worden aangebracht met behulp van een spuit.
- Salpeterzuur, azijnzuur en propionzuur mogen niet in een concentratie van meer dan 10% worden gebruikt, fosforzuur en zwavelzuur niet in een concentratie van meer dan 30% en kaliumhydroxide en caustische soda niet in een concentratie van meer dan 20%.
- Controleert u voordat u andere producten gebruikt of ze niet schadelijk zijn voor de spuit, voor de gezondheid of voor het milieu.
- Op verzoek kan Hozelock u een lijst toesturen van de materialen waaruit de onderdelen van de spuit bestaan.

NIET GESCHIKT VOOR:

- Ontvlambare vloeistoffen met een vlampunt onder 55°C
- Zuren en logen (met uitzondering van bovengenoemde stoffen)
- Oppervlakte-actieve stoffen (tensiden)
- Viskeuze, kleverige of residuvormende vloeistoffen (verfstoffen, smeermiddelen)
- Vloeistoffen met een temperatuur boven de 30°C

⚠ Draag altijd beschermende kleding, een veiligheidsbril, een gezichtsmasker en handschoenen

⚠ Spuitnevel niet inhaleren

⚠ Voorkom huidcontact met chemicaliën

⚠ Werk altijd in een goed geventileerde ruimte

⚠ Zorg ervoor dat kinderen, huisdieren & vissen niet worden blootgesteld aan chemicaliën

- ⚠** Was uw handen na gebruik altijd goed & in het bijzonder voor maaltijden
- ⚠** Was altijd alle vervuilde kleding
- ⚠** Raadpleeg een arts indien de nevel in uw ogen komt of indien u na het spuiten symptomen ontwikkelt
- ⚠** Spuit niet in de buurt van voedsel of ruimtes waar voedsel bereid wordt. Bij het bespuiten van gewassen dient u speciale aandacht te besteden aan het advies van de fabrikant van de chemicaliën m.b.t. de periode voordat de gewassen kunnen worden gegeten.
- ⚠** Spuit geen oplosmiddelen, bv. terpentijn
- ⚠** Spuit alleen verdunde waterige oplossingen; dikkere mengsels verstopen de spuitmond.
- ⚠** Chemicaliën in poedervorm kunnen goed worden verneveld als zij volledig oplosbaar zijn in water. Als dit niet het geval is of de oplossing de neiging heeft te bezinken, dan kunt u nog steeds goed spuiten als het mengsel constant wordt geroerd.
- ⚠** Als het te spuiten materiaal bezinksel bevat, schenk de vloeistof dan door een zeef in de spuitfles
- ⚠** Gebruik tijdens de winter: laat de vloeistof uit alle onderdelen weglopen en voorkom vriesschade.
- ⚠** Jaarlijks onderhoud: minstens eenmaal per jaar de gehele spuit goed schoonmaken en siliconenvet aanbrengen op alle bewegende delen & afsluitingen. Testen met water; als er sluitingen of afsluitingen kapot zijn, dienen deze vervangen te worden.

Opmerkingen

- Alvorens onderhoud uit te voeren aan deze spuit is het essentieel om de fles te ontluchten door het ontluichtingsventiel open te zetten
- A** Deze spuit is gemaakt van een groot aantal soorten kunststof, en ondanks dat de vloeistof die u wilt spuiten in kunststof verpakt kan zijn, is dit geen garantie dat deze de spuit niet zal beschadigen. Als u twijfelt over compatibiliteit neem dan contact op met Hozelock klantenservice.
- B** Als u de spuit vult, zorg ervoor dat het maximum vulniveau niet wordt overschreden.
- C** Zorg ervoor dat de pomp goed op de fles gedraaid is
- D** Als in de spuit chemicaliën zijn gebruikt, voer dan na gebruik de ongebruikte oplossing veilig af.
- E** Vul de spuit met een beetje warm water (niet heet) tot aan de spuit, zet de spuit weer in elkaar en spuit een beetje van de inhoud. Herhaal dit; controleer of er geen bezinksel in de spuitmond zit. Herhaal dit proces indien nodig totdat de spuit schoon is. N.B.: gebruik geen schoonmaakmiddelen
- F** De O-ring van de pomp dient te worden gesmeerd zodat de spuit de lucht effectief kan verpompen. Breng regelmatig siliconenvet aan op de O-ring van de pomp (A).
- G** De kap van de spuitmond & de spiraalgroeven (B) dienen schoon en verstoppingsvrij te worden gehouden. De O-ring dient te worden gesmeerd zodat het spuitpatroon eenvoudig kan worden veranderd. Breng regelmatig siliconenvet aan op de O-ring van de spuitmond (C).

- H** Houd de hendel schoon en zorg dat er zich geen bezinksel of chemicaliën ophopen door na gebruik regelmatig te spoelen.

Onderhoud

- Gebruik tijdens de winter: laat de vloeistof uit alle onderdelen weglopen en voorkom vriesschade.
- Jaarlijks onderhoud: minstens eenmaal per jaar de gehele spuit goed schoonmaken en siliconenvet aanbrengen op alle bewegende delen & afsluitingen. Testen met water; als er sluitingen of afsluitingen kapot zijn, dienen deze vervangen te worden.
- Draag altijd oogbescherming wanneer u de ventielen, pakkingen of veren vervangt.

Garantie

- Hozelock waarborgt deze spuit tegen defecten die ontstaan door gebrek aan materiaal of vakmanschap voor een periode van 2 jaar na de aankoopdatum, op voorwaarde dat deze uitsluitend wordt gebruikt volgens deze instructies. De garantie is beperkt tot het repareren of vervangen van defecte of gebrekkige producten. U dient het aankoopbewijs te bewaren.
- De aanvullende garantie van Hozelock dekt alleen de fles en het pompmechanisme. Niet gedekt worden met name: alle O-ringen & afsluitingen, de slang en de sproeiengang. Deze hebben 12 maanden garantie, zijn slijtende onderdelen en kunnen door uw leverancier of direct door Hozelock als reserveonderdelen worden geleverd.

Contactgegevens

www.hozelock.com

Foutopsporing

Kwestie	Probleem	Oplossing
Weinig of geen nevel	Spuit komt niet onder druk te staan	Controleer of alle aansluitingen goed dicht zijn Controleer of O-ringen en afsluitingen gesmeerd zijn en geen tekenen vertonen van slijtage of schade, vervang deze indien nodig (zie opmerkingen F, G & H)
	Verstopping	Er kan een verstopping zitten in de spuitmond, de hendel of de spuitbus
De nevel is niet uniform	Verstopping	Er kan een verstopping zitten in de spuitmond
Lekkages	Ophoping van bezinksel of vreemd materiaal op sluitingen	Controleer of de O-ringen en afsluitingen schoon zijn; waar nodig schoonmaken of vervangen
	Versleten of beschadigde O-ringen / sluitingen	Controleer O-ringen en afsluitingen op tekenen van slijtage of schade, vervang deze indien nodig

Kwestie	Probleem	Oplossing
Handle rises	Defect terugslagventiel	Deze zorgt ervoor dat de samengeperste lucht in de container niet terug kan stromen naar de pomp. Als deze defect is zal het handvat van de pomp omhoog komen als deze niet vergrendeld is en de container onder druk staat. Om het ventiel te verwijderen, de rand optillen en de voorzijde van het huis lostrekken (N.B. let op dat de afsluitende zijde van het huis niet wordt beschadigd). Plaats het nieuwe ventiel door deze goed vast te drukken op de centrale opening.

E

Gracias por elegir el rociador de alta calidad de Hozelock, un producto con el que puede estar seguro de que le ofrecerá muchos años de servicio fiable.

Instrucciones y avisos importantes

- Este equipo ha sido diseñado para ser usado con soluciones de insecticidas, fungicidas, herbicidas y fertilizantes solubles en agua.
- Siempre se debe seguir las instrucciones de los proveedores de los productos químicos que se usen, además de las instrucciones del usuario que vienen con este pulverizador.
- Compruebe con el fabricante del producto químico que su producto puede aplicarse utilizando un pulverizador.
- Los ácidos nítrico, acético y propiónico deben ser utilizados únicamente en una concentración de hasta el 10%, los fosfóricos y sulfúricos en una concentración de hasta el 30%, y el hidróxido de potasio y la sosa cáustica en una concentración de hasta el 20%.
- Si van a utilizarse otros productos, asegúrese de que no serán perjudiciales para el pulverizador, las personas o el entorno.
- A petición, Hozelock le proporcionará un listado de los materiales utilizados en los componentes del pulverizador.

NO ADECUADO PARA:

- Líquidos combustibles con un punto de inflamación por debajo de los 55° C
- Ácidos y lejías (para ver excepciones consulte más arriba)
- Agentes humectantes (tensoactivos)
- Líquidos viscosos o pegajosos o líquidos que formen residuos (colorantes, grasas)
- Líquidos con temperaturas por encima de los 30° C

⚠ Siempre debe usar indumentaria de protección, gafas de seguridad, mascarilla y guantes.

⚠ No se debe aspirar la neblina del rociado

⚠ Se debe evitar que los productos químicos tomen contacto con la piel de las personas

⚠ El área de trabajo siempre debe estar bien ventilada

⚠ Se debe tener cuidado de evitar que los niños, animales o peces estén expuestos a productos químicos

⚠ Después de usar el equipo, siempre debe lavarse bien las manos, sobre todo antes de comer

⚠ Siempre se debe lavar cualquier ropa que se haya contaminado

⚠ Busque atención médica si el rociado le cayera a los ojos, o si aparecieran síntomas después de rociar

⚠ No rociar cerca de los alimentos ni de áreas donde se preparan los alimentos. Al rociar cultivos, se debe prestar especial atención a las recomendaciones de los fabricantes de los productos químicos en cuanto al tiempo que debe transcurrir antes de que sean consumidos.

⚠ No rociar ningún disolvente, por ej. aguarrás

⚠ Rociar solamente soluciones aguadas: si la mezcla es más contundente, tapará la boquilla.

⚠ Los productos químicos en polvo pueden rociarse sin problema, con tal que sean completamente solubles en agua. De lo contrario, o si la solución formara depósitos, la mezcla se debe agitar constantemente: de este modo podrá rociar sin problemas.

⚠ Si el material que se ha de rociar contiene sedimento, se debe pasar el líquido por un filtro antes de introducirlo en el depósito del pulverizador

⚠ Uso en invierno: para evitar que el equipo se dañe debido a las heladas, se debe vaciar el líquido de todas las piezas.

⚠ Mantenimiento anual - Por lo menos una vez al año, se debe limpiar todo el pulverizador a fondo, y aplicar grasa de silicona a todas las piezas móviles y juntas. Se debe ensayar el equipo usando agua, y se debe cambiar cualquier arandela o junta que se haya deteriorado.

Notas

- Antes de llevar a cabo cualquier mantenimiento en el pulverizador, es importante que despresurice la botella activando la válvula de liberación de presión.

A Este pulverizador está hecho de diversos tipos de plásticos. El hecho de que el líquido que Ud. quiere rociar venga en un paquete de plástico no es garantía de que no vaya a dañar el equipo. Si tuviera alguna duda sobre su compatibilidad, debe contactar al servicio de atención al cliente de Hozelock.

B Al rellenar el depósito, debe procurar no sobrepasar el nivel máximo.

C Es importante procurar que la bomba quede firmemente atornillada al depósito.

D Después de usar el pulverizador con algún producto químico, deseche de modo seguro cualquiera solución que quede sin usar

E Llene el pulverizador con agua tibia (no caliente), vuelva a armarlo, y rocíe un poco del contenido. Vuelva a hacer lo mismo, y verifique que no haya depósitos en la boquilla. En caso necesario, vuelva a repetir lo mismo, hasta que el pulverizador esté limpio. NB. No se debe usar detergente.

F Para que el pulverizador bombee el aire eficientemente, se debe aplicar lubricante al anillo tórico de la bomba. Aplique grasa de silicona regularmente al anillo tórico (A) de la bomba.

G Es importante mantener limpias y sin obstrucciones la tapa de la boquilla y la rosca (B). Se debe lubricar el anillo tórico para permitir cambiar fácilmente la forma del rociado. Se debe aplicar grasa de silicona en forma regular al anillo tórico (C) de la boquilla.

H Después de usar el equipo, siempre debe enjuagar el gatillo para que se mantenga limpio, sin depósitos ni productos químicos

Mantenimiento

- Uso en invierno: para evitar que el equipo se dañe debido a las heladas, se debe vaciar el líquido de todas las piezas.
- Mantenimiento anual ~ Por lo menos una vez al año, se debe limpiar todo el pulverizador a fondo, y aplicar grasa de silicona a todas las piezas móviles y juntas. Se debe ensayar el equipo usando agua, y se debe cambiar cualquier arandela o junta que se haya deteriorado.

Garantía

- Hozelock garantiza este pulverizador contra cualquier defecto que se produzca a consecuencia de fallos de materiales o de fabricación, por un período de 2 años a partir de la fecha de adquisición del producto, con tal que se haya usado de acuerdo con estas instrucciones. La garantía se limita a la reparación o cambio de elementos defectuosos o con algún fallo. Es imprescindible conservar la factura de compra.
- La garantía ampliada de Hozelock cubre solamente el depósito y el mecanismo de la bomba. Excluye específicamente todos los anillos tóricos y juntas, la manguera y el conjunto de la lanceta, los cuales cuentan con una garantía de 12 meses, son piezas sujetas al desgaste, y se ofrecen como piezas de repuesto que se pueden obtener del detallista o directamente de Hozelock.

Detalles de contacto

www.hozelock.com

Identificación de problemas

Problema	Causa	Remedio
Rociado débil, o no funciona el rociado	Falta de presión del pulverizador	Todas las conexiones deberían estar bien ajustadas Revise los anillos tóricos y juntas para constatar que tengan lubricación, y no se hayan desgastado ni dañado. Cambiarlos en caso necesario (ver las notas F, G & H)
	Obstrucción	Es posible que se haya tapado la boquilla, o el gatillo o el tubo de salida
Rociado distorsionado	Obstrucción	Es posible que se haya tapado la boquilla

Problema	Causa	Remedio
Escapes	Acumulación de depósitos u otra materia extraña en la superficie de las juntas	Revise los anillos tóricos para comprobar que estén limpios. Limpiarlos o cambiarlos si es necesario.
	Anillos tóricos/ arandelas desgastados o dañados	Compruebe que los anillos tóricos y juntas no estén desgastados ni dañados. Cambiarlos si es necesario
Se levanta la palanca	Fallo de válvula anti-retorno	Impide que el aire comprimido del recipiente vuelva a la bomba. Si está defectuosa, al presurizar el recipiente, se levantará la palanca de la bomba cuando no está trancada. Para sacar la válvula, levántela por la orilla, tirando de ella. (NB: tener cuidado de no dañar la cara de sellado del tambor. Cambiar por una válvula nueva, empujándola firmemente sobre el orificio del medio.

S

Tack för att du har valt en kvalitetsspruta från Hozelock. Den här pålitliga produkten kan du använda i många år framöver.

Instruktioner & Varningar

- Detta sprayaggregat är avsett för användning med vattenbaserade lösningar innehållande bekämpningsmedel för insekter, svampar och ogräs samt gödningsmedel.
 - Följ alltid leverantörens instruktioner, liksom de som tillhandahålls av sprutans leverantör.
 - Kontrollera med kemikalietillverkaren att deras produkt kan användas med en spruta.
 - Salpetersyra, ättiksyra och propansyra får endast användas i en koncentration på upp till 10 %, fosforsyra och svavelsyra i en koncentration på upp till 30 %, och kaliumhydroxid och kaustiksoda i en koncentration på upp till 20 %.
 - Om andra produkter ska användas, kontrollera att de inte kan skada sprutan, andra människor eller miljön.
 - Vid förfrågan kan Hozelock tillhandahålla en lista på de material som används i sprutans komponenter.
- INTE LÄMPLIG FÖR:**
- Lättantändliga vätskor med en antändningstemperatur under 55° C
 - Syror och lut (se undantag ovan)
 - Vätemedel (tensider)
 - Trögflytande eller klibbiga vätskor eller vätskor som bildar rester (färgämnen, fetter)
 - Vätskor med temperaturer över 30° C

A Bär alltid skyddsklädsel, skyddsglasögon, ansiktsmask och handskar.

A Undvik inhalera spraydimma

A Undvik kontakt mellan hud och kemikalier

A Arbeta alltid i ett väl ventilerat område

A Se till att skydda barn, husdjur & fisk från exponering för dessa kemikalier

A Tvätta alltid händerna nogga efter användande, speciellt före en måltid

A Tvätta alltid all förorenad klädsel

A Sök medicinsk hjälp om spray kommer in i ögonen eller om du får några symptom efter besprutning

A Spruta inte nära livsmedel eller platser för beredning av livsmedel. Vid besprutning av grödor, var uppmärksam tillverkarens råd angående tidsförlopp mellan besprutning och ätande.

A Spruta inte lösningsmedel som t.ex. kristallojla

A Spraya endast tunna vattenlösningar, tjockare blandningar sätter igen munstycket.

A Pulver kan med framgång sprutas om de är helt vattenlösliga. Om inte, eller blandningen faller kan sprutningen fortsätta med framgång om blandningen skakas kontinuerligt.

A Om det material som ska sprayas ut innehåller sediment ska vätskan silas ned i sprayflaskan

A Vinterbruk – dränera vätska från alla delar för att förhindra frostsador.

A Årligt underhåll → Rengör hela apparaten nogga minst en gång per år och applicera silikonfett på alla rörliga delar och tätningar. Testa med vatten och om någon bricka eller tätning fallerar måste den bytas

Kommentarer

• Innan något underhåll utförs på denna spruta är det viktigt att minska trycket i flaskan genom att aktivera tryckventilen.

A Denna spruta är tillverkad av många olika typer av plast och även om vätskan du ska bespruta med kan vara förpackad i plast garanterar detta inte att sprutan tål den utan skada. Om du inte är säker på kompatibiliteten ska du ta kontakt med kundtjänsten hos Hozelock.

B Säkerställ vid påfyllandet av sprutan att maxnivån inte överskrids.

C Säkerställ att pumpen är väl inskruvad i flaskan.

D Om sprutan använts med kemikalier ska lösningsöverskott kasseras på ett säkert sätt.

E Fyll sprutan med varmt, inte hett, vatten, sätt ihop den och spruta ut en del av innehållet. Upprepa och kontrollera att munstycket är fritt. OBS: Använd inte tvättmedel

F Pumpens O-ring ska smörjas för att låta sprutan effektivt pumpa luft. Applicera regelbundet silikonfett på pumpens o-ring (A).

G Munstyckshuven & virvelspåren ska hållas rena och fria från igensättningar. O-ringen ska smörjas för att låta sprutmönstret bli enkelt att byta ut. Applicera regelbundet silikonfett på munstyckets o-ring (C).

H Håll avtryckaren ren och fri från sediment och kemikalier med regelbunden avspolning efter bruk.

Underhåll

- Vinterbruk – dränera vätska från alla delar för att förhindra frostsador.
- Årligt underhåll → Rengör hela apparaten nogga minst en gång per år och applicera silikonfett på alla rörliga delar och tätningar. Testa med vatten och om någon bricka eller tätning fallerar måste den bytas
- Använd alltid skyddsglasögon vid byte av ventiler, akningar och fjädrar

Garanti

- Hozelock garanterar att denna spruta mot varje defekt uppstånden från defekter i material eller utförande under en period om 2 år från inköpet, förutsatt att den endast använts i enlighet med dessa instruktioner. Garantin är begränsad till reparation eller utbyte av den defekta delen. Bevis på köp måste sparas.
- Hozelock utökade garanti täcker endast flaska och pumpmekanism. Den utsluter specifikt: alla o-ringar & packningar, slang och lans. Dessa har en 12 månaders garanti, är slitdelar och finns att få som reservdelar från återförsäljaren eller från Hozelock direkt.

Kontaktuppgifter

www.hozelock.com

Felsökning

Ämne	Problem	Lösning
Svag eller utebliven spray	Sprutan kan inte trycksättas	Säkerställ att alla anslutningar är åtdragna Kontrollera att o- ringar och packningar är smorda och utan tecken på skador eller slitage, byt vid behov (se F, G & H)
	Hinder	Det kan finnas ett en blockering i munstycket, avtryckaren eller utloppsörret
Stört spraymönster	Hinder	Det kan finnas en igensättning i munstycket
Läckage	Ansamling av sediment eller främmande föremål på tätningsytorna	Kontrollera att o- ringar och packningar är fria från smuts. Rengör/byt efter behov
	Slitna eller skadade o-ringar/ packningar	Kontrollera att o- ringar och packningar är fria från slitage eller skador, byt efter behov

Ämne	Problem	Lösning
Handtaget stiger	Defekt envägsväntil	Denna hindrar att tryckluften i behållaren läcker tillbaka till pumpen. Om defekt kommer det olästa pumphandtaget att stiga när behållaren trycksått. Demontera ventilen genom att lyfta dess kant och dra (OBS, var noga med att inte skada loppets tätningsytor). Byt till en ny ventil genom att trycka hårt över centrumhålet.

D

Vielen Dank, dass Sie sich für einen hochwertigen Sprüher der Firma Hozelock entschieden haben. Ihr neuer Sprüher wird Ihnen viele Jahre gute Dienste leisten.

Anleitung & Warnhinweise

- Dieses Sprühergerät ist zur Verwendung mit folgenden wasserbasierten Lösungen vorgesehen: Insektizide, Fungizide, Unkrautvernichtungsmittel und Düngemittel.
- Befolgen Sie stets die Anweisungen des Chemikalienherstellers sowie die Anleitung zu diesem Sprühergerät
- Überprüfen Sie bitte, ob die Produkte der chemischen Hersteller mit einem Sprüher verwendet werden können.
- Salpetersäure, Essigsäure (Ethansäure) und Propansäure (Propionsäure) dürfen nur in einer Konzentration von bis zu 10 %, Phosphorsäure und Schwefelsäure dürfen nur in einer Konzentration von bis zu 30 % sowie Kaliumhydroxid und Natronlauge dürfen nur in einer Konzentration von bis zu 20 % verwendet werden.
- Wenn andere Produkte verwendet werden sollen, stellen Sie sicher, dass sie den Sprüher nicht beschädigen, und dass sie die Gesundheit des Menschen und die Umwelt nicht gefährden.
- Auf Anfrage stellt Ihnen Hozelock eine Liste von den in den Komponenten des Sprühers verwendeten Materialien zur Verfügung.

NICHT GEEIGNET FÜR:

- Brennbar Flüssigkeiten mit einem Flammpunkt unter 55° C
- Säuren und Laugen (Ausnahmen siehe oben)
- Netzmittel (Tenside)
- Hochviskose und klebrige Flüssigkeiten oder Flüssigkeiten, die Rückstände (Farbstoffe, Fette) bilden
- Flüssigkeiten mit Temperaturen über 30° C

⚠ Stets Schutzkleidung, Schutzbrille, Gesichtsmaske und Handschuhe tragen.

⚠ Das Einatmen von Sprühnebel vermeiden.

⚠ Hautkontakt mit den Chemikalien vermeiden.

⚠ Stets in einem gut belüfteten Bereich arbeiten.

⚠ Kinder, Haustiere und Fische vor Exposition zu den Chemikalien schützen.

⚠ Nach der Anwendung und insbesondere vor dem Essen die Hände stets gründlich waschen.

⚠ Verunreinigte Kleidung stets umgehend waschen.

⚠ Falls Spray in die Augen gelangt oder nach der Anwendung des Sprays Symptome auftreten, medizinische Hilfe aufsuchen.

⚠ Nicht in der Nähe von Nahrungsmitteln oder Bereichen, wo Nahrungsmittel zubereitet werden, sprühen. Beim Spritzen von Anbaupflanzen besonders die Anweisungen des Chemikalienherstellers hinsichtlich der erforderlichen Zeitdauer beachten, die abgewartet werden muss, bis die Pflanzen verzehrt werden können.

⚠ Keine Lösungsmittel sprühen, z. B. Testbenzin.

⚠ Nur dünnflüssige, wasserhaltige Lösungen sprühen; dickflüssigere Flüssigkeiten führen zu Verstopfung der Düse.

⚠ Chemikalien in Pulverform können erfolgreich gesprüht werden, wenn sie vollständig in Wasser lösbar sind. Ist dies nicht der Fall oder neigt die Lösung dazu sich abzusetzen, ist es dennoch möglich zu sprühen, vorausgesetzt die Flüssigkeit wird ständig durchgemischt.

⚠ Falls die zu sprühende Flüssigkeit Feststoffe enthält, die Flüssigkeit durch ein Sieb in die Sprühflasche füllen.

⚠ Winterlagerung – Flüssigkeit aus allen Teilen ablassen und Eintreten von Frostschäden verhindern.

⚠ Jährliche Wartung. Mindestens einmal pro Jahr das gesamte Sprühergerät gründlich reinigen und auf alle beweglichen Teile und Dichtungen Silikonfett auftragen. Mithilfe von Wasser überprüfen, ob Dichtungsringe oder Dichtungen undicht geworden sind und ersetzt werden müssen.

Hinweise

- Vor der Durchführung von Wartungsarbeiten auf diesem Sprüher müssen Sie den Druck aus der Flasche unbedingt durch Betätigung des Druckentlastungsventils ablassen.

A Dieses Sprühergerät besteht aus verschiedenen Kunststoffarten, und obwohl die zu versprühende Flüssigkeit möglicherweise in Kunststoff verpackt ist, bedeutet dies keine Garantie, dass das Sprühergerät dadurch nicht beschädigt wird. Falls Sie Zweifel hinsichtlich der Kompatibilität haben, wenden Sie sich an den Hozelock-Kundenservice.

B Beim Befüllen des Sprühergeräts darauf achten, dass der maximale Füllstand nicht überschritten wird.

C Darauf achten, dass die Pumpe fest in die Flasche eingeschraubt ist.

D Bei Verwendung des Sprühergeräts mit Chemikalien nicht verwendete Lösung nach der Anwendung sicher entsorgen.

E Sprühergerät mit etwas warmem Wasser (nicht heiß) füllen, Sprühergerät wieder zusammenbauen und etwas von dem Inhalt versprühen. Wiederholen, darauf achten, dass die Düse frei von Ablagerungen ist. Gegebenenfalls den Vorgang wiederholen, bis das Sprühergerät sauber ist. Hinweis: Keine Reinigungsmittel verwenden.

F Der O-Ring der Pumpe sollte geschmiert sein, damit die Pumpe des Sprüheräts problemlos Luft pumpen kann. Regelmäßig Silikonfett auf den O-Ring der Pumpe auftragen (A).

G Die Düsenkappe & Wirbelrillen (B) sind sauber und frei von Verstopfung zu halten. Der O-Ring sollte geschmiert sein, damit sich das Sprühbild leicht verstellen lässt. Regelmäßig auf den O-Ring der Düse (C) Silikonfett auftragen.

H Den Pumphebel sauber halten und durch regelmäßiges Spülen nach der Verwendung frei von Schmutz- und Chemikalienablagerungen halten

Wartung

- Winterlagerung – Flüssigkeit aus allen Teilen ablassen und Eintreten von Frostschäden verhindern.
- Jährliche Wartung. Mindestens einmal pro Jahr das gesamte Sprüherät gründlich reinigen und auf alle beweglichen Teile und Dichtungen Silikonfett auftragen. Mithilfe von Wasser überprüfen, ob Dichtungsringe oder Dichtungen undicht geworden sind und ersetzt werden müssen.
- Auswechseln von Ventilen, Dichtungen oder Federn immer mit Augenschutz vornehmen.

Garantie

- Hozelock gibt für dieses Sprüherät eine Garantie von 2 Jahren ab Kaufdatum für Mängel aufgrund von fehlerhaften Materialien oder Verarbeitung, vorausgesetzt bei der Verwendung des Geräts wurde stets diese Anleitung befolgt. Die Garantie ist auf die Reparatur oder den Ersatz von defekten oder fehlerhaften Teilen beschränkt. Zur Inanspruchnahme von Garantieleistungen ist die Vorlage des Kaufbelegs erforderlich.
- Hozelocks erweiterte Garantie bezieht sich nur auf die Flasche und den Pumpenmechanismus. Ausgeschlossen sind insbesondere: Alle O-Ringe & Dichtungen, der Schlauch und die Sprühdüsen-Baugruppe, für die eine 12-monatige Garantie gilt. Diese Verschleißteile sind als Ersatzteile vom Händler oder von Hozelock direkt erhältlich.

Kontaktdetails

www.hozelock.com

Störungsbehebung

Problem	Ursache	Lösung
Wenig oder kein Spray	Sprüherät baut nicht genug Druck auf	Prüfen, ob alle Anschlüsse dicht sind
		Prüfen, ob O-Ringe und Dichtungen geschmiert sind und keine Anzeichen von Verschleiß oder Beschädigung aufweisen, ggf. austauschen (siehe Hinweis F, G & H).
	Blockierung	Es könnte eine Blockierung der Düse, des Pumphebels oder des Auslassrohrs vorliegen.

Problem	Ursache	Lösung
Fehlerhaftes Sprühbild	Blockierung	Es könnte eine Blockierung der Düse vorliegen.
Undichtheit	Ansammlung von Ablagerungen oder Fremdstoffen auf Dichtflächen.	Prüfen, ob O-Ringe und Dichtungen frei von Schmutz sind, ggf. reinigen oder austauschen.
	Abgenutzte oder beschädigte O-Ringe / Dichtungsringe.	O-Ringe und Dichtungen auf Abnutzung oder Beschädigung prüfen, ggf. austauschen.
Hebel bewegt sich nach oben.	Defektes Rückschlagventil.	Dies hindert das Zurückströmen der Druckluft vom Behälter in die Pumpe. Bei einem defekten Rückschlagventil bewegt sich der nicht gesicherte Pumphebel nach oben, wenn der Behälter unter Druck steht. Zum Herausnehmen des Ventils die Kante anheben und ziehen (Hinweis: Darauf achten nicht die Dichtfläche des Zylinders zu beschädigen). Das Ventil entfernen, neues Ventil einsetzen und unter festem Druck in die Mittelöffnung einbauen.

N

Takk for at du valgte en kvalitetssprøyte fra Hozelock. Du kan forvente deg mange år med pålitelig bruk av dette produktet.

Veiledning og advarsler

- Denne hagesprøyten er beregnet til bruk med vannbaserte oppløsninger med insektmidler, soppdrepende midler, ugressmidler og gjødding.
- Følg alltid kjemikalieleverandørens veiledning så vel som veiledningen som følger med denne hagesprøyten
- Hør med den kjemiske produsenten om produktet deres kan påføres med en sprøyte.
- Salpetersyre, eddiksyre og propionsyre må kun brukes i en konsentrasjon på opptil 10 %, fosfor- og svovelsyre i en konsentrasjon på opptil 30 %, og kaliumhydroksid og kaustisk soda i en konsentrasjon på opptil 20 %.
- Hvis andre produkter skal brukes, påse at de ikke vil skade sprøyten, mennesker eller miljøet.
- Hozelock gir deg en liste over materialer som brukes i sprøyten komponenter på forespørsel.

IKKE EGNET FOR:

- Brennare væsker med et flammepunkt under 55 °C
- Syrer og lut (se ovenfor for unntak)
- Fuktemidler (tensider)
- Viskøse eller klebrige væsker, eller væsker som former reststoffer (farger, fett)

- Væske med temperatur over 30 °C

- ⚠ Bruk alltid verneklær, vernebriller, ansiktsmaske og hansker Unngå innånding av sprøytetåke
- ⚠ Unngå hudkontakt med kjemikalier
- ⚠ Arbeid alltid på godt ventilert sted
- ⚠ Pass på at barn, husdyr og fisk ikke utsettes for kjemikalier
- ⚠ Vask alltid hendene grundig etter bruk, spesielt før du skal spise
- ⚠ Vask alltid tilsølte klær
- ⚠ Kontakt lege hvis du får spray i øynene eller hvis du utvikler symptomer etter sprøyting
- ⚠ Ikke sprøyt i nærheten av mat eller der mat tilberedes. Ved sprøyting av avlinger, vær spesielt oppmerksom på kjemikalieprodusentens anvisning om tid før avlinger kan spises
- ⚠ Ikke sprøyt løsningsmidler, f.eks. white-spirit
- ⚠ Bare sprøyt tynne vannoppløsninger; tykkere blandinger vil tette til strålespissen.
- ⚠ Kjemikalier i pulverform kan sprøytes dersom de er fullstendig oppløselige i vann. Hvis de ikke er det, eller hvis oppløsningen har tendens til bunnfall, kan sprøytingen likevel bli vellykket hvis blandingen ristes opp hele tiden.
- ⚠ Hvis stoffet som skal sprøytes inneholder bunnfall, skal væsken siles på sprøyteflasken.
- ⚠ Vinterbruk: Tøm væske ut av alle deler før å unngå frostskaide.
- ⚠ Årlig vedlikehold: Minst en gang hvert år skal hele hagesprøyten rengjøres grundig, og alle bevegelige deler og tetninger smøres med silikonfett. Ta en test med vann, og hvis skiver eller tetninger er ødelagt, må de skiftes ut.

Notes

- Før du utfører vedlikehold på denne sprøyten, må du frigjøre trykket i flasken ved å aktivere trykkavlastningsventilen.
- A** Denne hagesprøyten er laget av mange forskjellige typer plast, og selv om væsken du skal sprøyte leveres i plastemballasje, er ikke det noen garanti for at sprøyten ikke kan bli skadd. Kontakt Hozelock kundeservice hvis du er i tvil om kompatibilitet.
- B** Sørg for at maksimalt påfyllingsnivå ikke overskrides når du fyller sprøyten.
- C** Sørg for at pumpen skrues godt på flasken
- D** Hvis sprøyten har vært brukt til kjemikalier, må eventuelle rester kasseres på forsvarlig måte.
- E** Fyll hagesprøyten med varmt (ikke for varmt) vann, sett sprøyten sammen og sprøyt litt av innholdet. Gjenta, og sjekk at det ikke er bunnfall i strålespissen. Om nødvendig gjentas prosessen helt til sprøyten er ren. NB: Rengjøringsmiddel må ikke brukes.
- F** O-ringen i pumpen skal smøres så sprøyten kan pumpe luft på effektiv måte. Smør pumpens O-ring regelmessig med silikonsmøring (A).
- G** Strålespissens deksel og virvelspor (B) skal holdes

rene og fri for obstruksjoner. O-ringen skal smøres så sprøytømønsteret lett kan forandres. Smør O-ringen på strålespissen regelmessig med silikonsmøring (C).

- H** Hold utløseren ren og fri for belegg av bunnfall og kjemikalier ved å spyle regelmessig etter bruk.

Vedlikehold

- Vinterbruk: Tøm væske ut av alle deler for å unngå frostskaide.
- Årlig vedlikehold: Minst en gang hvert år skal hele hagesprøyten rengjøres grundig, og alle bevegelige deler og tetninger smøres med silikonfett. Ta en test med vann, og hvis skiver eller tetninger er ødelagt, må de skiftes ut.
- Bruk beskyttelsesbriller ved bytte av fjær, pakninger og ventiler.

Garanti

- Hozelock garanterer denne hagesprøyten mot defekter som skyldes feil materialer eller utførelse i en periode på 2 år fra kjøpsdato, under forutsetning av at den bare har vært brukt i overensstemmelse med denne bruksanvisningen. Garantien begrenses til reparasjon eller erstatning av artikler med defekt eller feil. Ta vare på kvitteringen.
- Hozelock forlengede garanti dekker bare flaske- og pumpemekanismen. Den omfatter altså ikke: alle O-ringer og tetninger, slange samt lansemontasje. Disse har en 12 måneders garanti, er slitedeler og kan kjøpes som reservedeler fra forhandler eller direkte fra Hozelock.

Kontakt detaljer

www.hozelock.com

Feilsøking

Sak	Problem	Løsning
Svak eller ingen spray	Sprøyten får ikke noe trykk	Ensure all connections are tight Check 'O'-rings and seals are lubricated and show no signs of wear or damage – replace if required (see notes G, I and J)
	Obstruksjon	There could be a blockage in the nozzle, the trigger or the outlet hose
Skjev spray	Obstruksjon	There could be debris in the nozzle
Lekkasje	Opphoping av bunnfall eller fremmedlegemer på tetningsflatene	Check 'O'-rings and seals are free from dirt – Clean or replace if required
	Slitte eller skadde O-ringer/skiver	Check 'O'-rings and seals are free from wear or damage – replace if required

Sak	Problem	Løsning
Håndtakket hever seg	Defekt tilbakeslagsventil	This stops the compressed air in the container from escaping back into the pump If faulty, the pump handle will rise when the container is pressurized. To remove the valve, lift the edge and pull (NB take care not to damage the sealing face of the barrel. Replace with a new valve by pushing firmly over the centre hole)

FIN

Kiitämme Hozelockin laaturuiskun hankkimisesta. Tämä tuote toimii luotettavasti vuosikausien ajan.

Ohjeet ja varoitukset

- Ruisku on tarkoitettu käytettäväksi seuraavien vesipohjaisten liuosten kanssa: hyönteismyrkyt, sienimyrkyt, rikkaruohomyrkyt ja lannoitusaineet.
- Noudata aina kemikaalinvalmistajan ohjeita sekä ruiskun mukana toimitettuja ohjeita.
- Tarkista kemikaalin valmistajalta, että kyseistä tuotetta voidaan käyttää ruiskulla.
- Typpi-, etikka- ja propionihappoa saa käyttää vain enintään 10 %:n konsentraatioina, fosfori- ja rikkihappoa enintään 30 %:n konsentraatioina ja kaliumhydroksidia ja lipeäkieveä enintään 20 %:n konsentraatioina.
- Jos käytät muita tuotteita, varmista, etteivät ne ole haitallisia ruiskulle, ihmisille tai ympäristölle.

• Pyydettyessä Hozelock antaa luettelon aineista, joita on käytetty ruiskun osissa.

EI SOVELLU SEURAAVIIN:

- Palavat nesteet, joiden leimahduspiste on alle 55 °C
- Hapot ja lipeät (katso edellä mainitut poikkeukset)
- Kostutusaineet (tensidit)
- Sakeat tai tahmeat nesteet tai jätteitä muodostavat nesteet (väriaineet, rasvat)
- Nesteet, joiden lämpötila on yli 30 °C

⚠ Käytä aina suojavaatetusta, suojalaseja, kasvomaskia ja suojakäsineitä.

⚠ Vältä sumutteen hengittämistä.

⚠ Estä kemikaaleja pääsemästä iholle

⚠ Työskentele hyvin tuuletetulla alueella.

⚠ Varmista, ettei lapsia, lemmikkieläimiä tai kaloja altisteta kemikaaleille.

⚠ Pese aina kädet perusteellisesti käytön jälkeen ja etenkin ennen ruokailua.

⚠ Pese kaikki likaantuneet vaatteet.

⚠ Hakeudu lääkärin hoitoon, jos suihkutetta joutuu silmiisi tai jos sinulle tulee oireita ruiskutuksen jälkeen.

⚠ Älä ruiskuta ruokien tai ruoanvalmistuspaikkojen lähellä. Kun ruiskutat satoa, pane huolellisesti merkille kemikaalinvalmistajan ohjeet siitä, kuinka kauan tulee odottaa, ennen kuin satoa voidaan syödä.

⚠ Älä ruiskuta liuottimia, esim. lakkaspritiä.

⚠ Ruiskuta vain ohuita vesiliuoksia, paksummat seokset tukkivat suuttimen.

⚠ Kuivakemikaaleja voidaan ruiskuttaa hyvin, jos ne liukenevat kokonaan veteen. Jos näin ei ole tai jos liuos sakkautuu, ruiskuttaminen onnistuu silti, jos seosta sekoitetaan jatkuvasti.

⚠ Jos ruiskutettavassa aineessa on sakkaa, suodatta neste ruiskupulloon.

⚠ Käyttö talvella: valuta neste ulos kaikista osista ja estä jäätyminen aiheuttamat vauriot.

⚠ Vuosihuolto: puhdista koko ruisku vähintään kerran vuodessa ja levitä silikonirasvaa kaikkiin liikkuviin osiin ja tiivisteisiin. Testaa vedellä; jos jokin aluslevy tai tiiviste on kulunut, se on vaihdettava.

Huomautuksia

• Ennen kuin ruiskua huolletaan, on tärkeää poistaa pullosta paine käyttämällä paineenalennusventtiiliä.

A Ruisku on valmistettu monista eri muovityypeistä, ja vaikka neste, jota haluat ruiskuttaa, ehkä toimitettiin muoviasiassa, se voi silti vaurioittaa ruiskua. Jos olet epävarma yhteensopivuudesta, ota yhteyttä Hozelockin kulluttajapalveluun.

B Varmista, ettei ruiskun enimmästäyttötaso ylitetä.

C Varmista, että pumppu on kierretty tiukasti pulloon kiinni.

D Jos ruiskussa käytetään kemikaaleja, hävitä käyttämätön liuos turvallisesti käytön jälkeen.

E Täytä ruisku lämpimällä (ei kuumalla) vedellä, kokoa ruisku uudelleen ja ruiskuta hiukan sen sisältöä ulos. Toista menettely ja tarkista sitten, ettei suuttimeen ole kertynyt sakkaa. Toista menettely tarvittaessa, kunnes ruisku on puhdas. Huomaa: Älä käytä pesuaineita.

F Pumpun O-renkas tulee rasvata, jotta ruisku pystyy pumppaamaan ilmaa tehokkaasti. Levitä silikonirasvaa säännöllisesti pumpun O-renkaaseen (A).

G Suuttimen korkki ja kiertourat (B) on pidettävä puhtaina ja tukkeettomina. O-renkas on rasvattava, jotta suihkukuviota voidaan muuttaa helposti. Levitä silikonirasvaa säännöllisesti suuttimen O-renkaaseen (C).

H Pidä liipaisin puhtaana ja varmista, ettei siinä ole sakkaa eikä kemikaaleja huuhtelemalla se säännöllisesti käytön jälkeen.

Huolto

• Käyttö talvella: valuta neste ulos kaikista osista ja estä jäätyminen aiheuttamat vauriot.

• Vuosihuolto: puhdista koko ruisku vähintään kerran vuodessa ja levitä silikonirasvaa kaikkiin liikkuviin osiin ja tiivisteisiin. Testaa vedellä; jos jokin aluslevy tai tiiviste on kulunut, se on vaihdettava.

• Käytä aina suojalaseja vaihtaessasi venttiileitä, tiivisteitä tai jousia

Takuu

- Hozelock antaa tälle ruiskulle materiaali- tai valmistusvirheistä johtuvien vikojen suhteen 2 vuoden takuun ostopäivästä lukien, mikäli sitä käytetään vain näiden ohjeiden mukaisesti. Takuu rajoittuu viallisen tai virheellisen osan korjaukseen tai vaihtoon. Ostokuitti on säilytettävä.
- Hozelockin jatkotakuu kattaa vain pullon ja pumppumekanismin. Se ei erityisesti kata seuraavia: kaikki O-renkaat ja tiivisteet, letku ja varsiosa. Niillä on 12 kuukauden takuu ja ne ovat kaikki kuluvia osia, joita on saatavissa jälleenmyyjältä tai suoraan Hozelockilta.

Yhteystiedot

www.hozelock.com

Vianetsintä

Asia	Ongelma	Ratkaisu
Suihku on heikko tai sitä ei ole lainkaan	Ruiskua ei voi paineistaa	Varmista, että kaikki liitännät ovat tiukasti kiinni Varmista, että O-renkaat ja tiivisteet on rasvattu eikä niissä ole kulumisen tai vaurion merkkejä; vaihda tarvittaessa (katso huomautukset F, G ja H)
	Tukos	Suuttimessa, liipaisimessa tai poistoputkessa saattaa olla tukos
Vääristynyt suihku	Tukos	Suuttimessa saattaa olla tukos
Vuodot	Sakan tai vierasaineen muodostuminen tiivistyspinnoille	Tarkista, ettei O-renkaissa eikä tiivisteissä ole likaa. Puhdista tai vaihda tarvittaessa
	Kuluneet tai vialliset O-renkaat/ aluslevyt	Varmista, ettei O-renkaissa ja tiivisteissä ole kulumisen tai vaurion merkkejä; vaihda tarvittaessa
Kahva kohoaa	Viallinen takaiskuventtiili	Tämä estää säiliön paineilmaa pääsemästä takaisin pumppuun. Jos pumpun kahva on viallinen ja lukitsematon, se kohoaa, kun säiliö paineistetaan. Voit poistaa venttiilin nostamalla sitä reunasta ja vetämällä (huomaa: varo vaurioittamasta tynnyrin tiivistyspintaa). Vaihda uusi venttiili tilalle painamalla se lujasti keskireiän päälle.

DK

Tak fordi du har valgt en Hozelock kvalitetstryksprøjte, du kan være sikker på, at dette produkt vil give dig mange års pålidelig brug.

Brugsvejledning & advarsler

- Denne tryksprøjte er beregnet til at blive brugt med vandbaserede opløsninger af: insekticider, fungicider, ukrudts- & gødningsmidler.
- Følg altid kemikalieproducentens vejledning såvel som den vejledning, der leveres med denne tryksprøjte
- Tjek med kemikalieproducenten om hvorvidt dennes produkt kan påføres med en tryksprøjte.
- Salpetersyre, eddikesyre og propionsyre må kun bruges i en koncentration på op til 10%, fosforsyre og svovlsyre i en koncentration på op til 30% og kalciumhydroxid og natriumhydroxid i en koncentration på op til 20%.
- Hvis andre produkter skal anvendes, skal det sikres, at de ikke skader sprøjten, mennesker eller miljøet.
- Hozelock vil efter anmodning levere en liste over de materialer, der er anvendt i sprøjtes komponenter.

IKKE EGNET TIL:

- Brændbare væsker med et flammepunkt på under 55° C
 - Syrer og ludopløsninger (for undtagelser - se ovenfor)
 - Befugtningsmidler (overfladeaktive stoffer)
 - Tyktflydende eller klæbrige væsker, der danner reststoffer (farvestoffer, fedtstoffer)
 - Væsker med en temperatur på over 30° C
- ⚠ Der skal anvendes beskyttelsestøj og -briller, samt ansigtsmaske og handsker
- ⚠ Undgå at indånde sprøjtetågen
- ⚠ Undgå at huden kommer i kontakt med kemikalier
- ⚠ Arbejd altid i et veludluftet område
- ⚠ Sørg for at beskytte børn, husdyr & fisk mod udsættelse over for kemikalier
- ⚠ Man skal altid vaske hænderne grundigt efter brug & især før man spiser
- ⚠ Man skal altid vaske kontamineret beklædning
- ⚠ Man skal søge lægehjælp, hvis sprøjtetågen kommer i øjnene, eller man udvikler nogen symptomer efter sprøjtning
- ⚠ Man må ikke sprøjte i nærheden af fødevarer eller madlavningsområder. Ved sprøjtning af afgrøder skal man være særlig opmærksom på kemikalieproducentens rådgivning om den tid, der skal gå, før afgrøderne kan spises.
- ⚠ Man må ikke sprøjte med opløsningsmidler, som f.eks. terpentin
- ⚠ Man må kun sprøjte tynde vandige opløsninger; tykkere blandinger vil tilstoppe dysen.
- ⚠ Pulverkemikalier kan også sprøjtes, hvis de er fuldstændig opløselige i vand. Hvis de ikke er, eller hvis opløsningen har tendens til at bundfælde, kan sprøjtningen stadig være vellykket, hvis blandingen rystes konstant.
- ⚠ Hvis det materiale, der skal sprøjtes, indeholder bundfald, skal væsken hældes igennem en si ned i sprøjteflasken.
- ⚠ Vinterbrug - tøm alle dele for væske for at forhindre skader på grund af tilfrysning.

⚠️ Årligt vedligehold -- Mindst en gang om året skal hele tryksprøjten rengøres, og der skal påføres silikonefedt på alle bevægelige dele & pakninger. Test med vand og hvis der er nogen spændeskiver eller pakninger, der er blevet ødelagt, skal de udskiftes.

Bemærkninger

• Før der udføres vedligehold på denne tryksprøjte, er det absolut nødvendigt at tage trykket af flasken ved at aktivere trykaflastningsventilen.

A Denne tryksprøjte er fremstillet af mange forskellige typer plast, og skønt den væske, som du ønsker at sprøjte med, er pakket i plast, er dette ikke en garanti for, at den ikke vil beskadige tryksprøjten. Hvis du er i tvivl om kompatibiliteten, bedes du kontakte Hozelock's kundeservice

B Når tryksprøjten påfyldes, skal det sikres, at det maksimale påfyldningsniveau ikke overskrides.

C Sørg for, at pumpen er skruet helt fast i flasken

D Hvis tryksprøjten har været brugt til kemikalier, skal eventuel ubrugt opløsning bortskaffes på sikker måde efter brug.

E Fyld tryksprøjten med lidt varmt vand (ikke for varmt), saml tryksprøjten igen og sprøjt noget af indholdet ud. Gentag; tjek at dysen er fri for aflejringer. Gentag processen, hvis det skulle være nødvendigt, indtil tryksprøjten er ren. NB: Der må ikke bruges rengøringsmiddel

F Pumpens O-ring skal smøres for at tryksprøjten kan pumpe luft på en effektiv måde. Påfør silikonefedt på pumpens O-ring (A) med jævne mellemrum.

G Dysehætten & hvirvleriller (B) skal holdes rene og fri for tilstopninger. O-ringen skal smøres for at gøre det let at skifte sprøjtemønstre. Påfør silikonefedt på dysens O-ring (C) med jævne mellemrum.

H Hold aftrækkeren ren og fri for ophobning af aflejringer og kemikalier ved altid at skylle den efter brug.

Vedligehold

• Vinterbrug -- Tøm alle dele for væske for at forhindre skader på grund af tilfrysning.

• Årligt vedligehold -- Mindst en gang om året skal hele tryksprøjten rengøres, og der skal påføres silikonefedt på alle bevægelige dele & pakninger. Test med vand og hvis der er nogen spændeskiver eller pakninger, der er blevet ødelagt, skal de udskiftes.

• Brug altid øjenbeskyttelse når du udskifte ventiler, pakninger og fjedre

Garanti

• Hozelock giver en garanti på denne sprøjte mod defekter, der skyldes defekte materialer eller udførelse, for en periode på 2 år fra indkøbsdatoen, forudsat den kun har været brugt i overensstemmelse med denne vejledning. Garantien er begrænset til reparation eller udskiftning af eventuelle defekte dele. Indkøbsbeviset skal gemmes.

• Hozelocks udvidede garanti gælder kun for sprøjteflasken og pumpemekanismen. Den udelukker specifikt: alle O-ringe & tætninger, slange og lancetsamlingen. Disse har en 12-måneders garanti, er sliddele og kan fås som reservedele hos forhandleren eller direkte fra Hozelock.

Kontakt detaljer

www.hozelock.com

Fejlfinding

Problemstilling	Problem	Løsning
Svag eller ingen sprøjtning	Sprøjtet kan ikke påføres tryk	Sørg for at alle tilslutninger er tætte
		Tjek at O-ringe og pakninger er smurt og ikke udviser tegn på slid eller beskadigelse – udskift hvis påkrævet (se bemærkning F, G & H)
	Tilstopning	Der kan være en tilstopning i dysen, aftrækkeren eller udløbsslangen
Forvrænget sprøjtemønster	Tilstopning	Der kan være en tilstopning i dysen
Lækager	Ophobning af aflejringer eller fremmedstoffer på tætningsflader	Tjek at O-ringe og pakninger er fri for snavs -Rengør og udskift som påkrævet
	Slidte eller beskadigede O-ringe / Spændeskiver	Tjek at O-ringe og pakninger er fri for slid og beskadigelse – udskift hvis påkrævet
Håndtaget stiger op	Defekt kontraventil	Denne stopper den komprimerede luft i beholderen i at slippe tilbage ind i pumpen. Hvis den er defekt, vil det ulåste pumpehåndtag gå op, når beholderen kommer under tryk. Ventilen fjernes ved at løfte kanten og trække ud (NB. Vær forsigtig med ikke at beskadige cylinderens forsejlingsflade. Udskift med en ny ventil ved at skubbe den fast over midterhullet.

I

Grazie per aver scelto uno spruzzatore Hozelock di qualità. Questo prodotto vi offrirà tanti anni di servizio affidabile.

Istruzioni e avvertenze

• Il nebulizzatore va usato solo con prodotti di pulizia, sgrassatura, disinfezione e sverniciatura proprietari:

- Seguire sempre le istruzioni del fabbricante sulla confezione e quelle riportate qui di seguito:
- Controllare con il fabbricante che il prodotto possa essere applicato con un nebulizzatore.
- Acido nitrico, acido acetico e acido propionico devono essere utilizzati solo a una concentrazione del 10% (max), acido fosforico e solforico a una concentrazione del 30% (max) e idrossido di potassio e soda caustica a una concentrazione del 20%. (max).
- Se si utilizzano altri prodotti, assicurarsi che non siano nocivi per l'ambiente e le persone e non danneggino il nebulizzatore.
- Su richiesta, Hozelock può fornire l'elenco dei materiali usati per i componenti del nebulizzatore.

NON IDONEO PER:

- Liquidi combustibili con punto di infiammabilità inferiore a 55°C
- Acidi e liscivie (vedere sopra per eccezioni)
- Agenti umettanti (tensioattivi)
- Liquidi viscosi o collosi o liquidi che formano residui (coloranti, grassi)
- Liquidi con temperature superiori a 30° C

⚠ Seguire sempre le istruzioni del fornitore delle sostanze chimiche e quelle incluse con il nebulizzatore

⚠ Indossare sempre indumenti protettivi, occhiali, mascherina e guanti

⚠ Non inalare il liquido nebulizzato

⚠ Evitare che le sostanze chimiche entrino in contatto con la pelle

⚠ Lavorare sempre in un'area ben aerata

⚠ Proteggere bambini, animali domestici e pesci dalle sostanze chimiche

⚠ Lavare sempre le mani dopo l'uso, soprattutto prima dei pasti

⚠ Lavare sempre tutti gli indumenti contaminati

⚠ Consultare un medico in caso di contaminazione degli occhi o di reazione avverse al liquido nebulizzato

⚠ Non irrorare in prossimità di alimenti o di aree in cui vengono preparati gli alimenti

⚠ Se si irrorano colture, seguire le istruzioni del fabbricante relative ai tempi di consumazione degli alimenti, ecc.

⚠ Non nebulizzare materiali a base di solventi, come acquaragia, ecc.

⚠ Irrorare solo soluzioni ben diluite a base d'acqua; miscele più dense causeranno l'intasamento dell'ugello

⚠ Sostanze chimiche in polvere possono essere irrorate se completamente solubili in acqua. Se non sono completamente solubili, la soluzione tende a depositarsi. Tuttavia, è possibile irrorare il prodotto se la miscela viene agitata

⚠ Se il materiale da nebulizzare contiene depositi di alcun tipo, filtrare il liquido nel contenitore del nebulizzatore

⚠ Utilizzo invernale: spurgare il liquido da tutte le parti del nebulizzatore per prevenire eventuali danni causati dal freddo.

⚠ **Manutenzione annuale:** per lo meno una volta all'anno, pulire a fondo il nebulizzatore e applicare grasso al silicone su tutte le parti e le tenute. Testare con acqua e sostituire tutte le guarnizioni e tenute rotte.

Note

• **Prima di effettuare un intervento di manutenzione sul nebulizzatore, è essenziale depressurizzare il contenitore attivando la valvola limitatrice.**

A Il nebulizzatore è fabbricato con diversi tipi di materiali in plastica e, sebbene il liquido da irrorare possa essere immagazzinato in un contenitore di plastica, ciò non garantisce che non danneggerà il nebulizzatore. In caso di dubbi sulla compatibilità, contattare il servizio consumatori di Hozelock.

B Quando si riempie il nebulizzatore, assicurarsi di non superare il limite massimo consentito.

C Controllare che la pompa sia saldamente avvitata sul contenitore.

D Se il nebulizzatore è stato usato con sostanze chimiche, smaltire eventuali sostanze chimiche dopo l'uso.

E Riempire il nebulizzatore con acqua calda (non bollente), riassorbirlo e nebulizzare parte del contenuto. Ripetere e controllare che nell'ugello non vi siano depositi di alcun genere. Se necessario, ripetere l'operazione fino a quando il nebulizzatore non è pulito. N.B.: non usare detergenti.

F L'O-ring della pompa va lubrificato per consentire al nebulizzatore di pompare l'aria in modo efficiente. Applicare regolarmente grasso al silicone sull'O-ring della pompa (A).

G Il cappuccio dell'ugello e i solchi a vortice (B) devono essere tenuti liberi da ostruzioni. L'O-ring della pompa va lubrificato per consentire di modificare agevolmente la modalità di spruzzo. Applicare regolarmente grasso al silicone all'O-ring dell'ugello (C).

H Tenere il grilletto pulito, evitando l'accumulo di depositi e di sostanze chimiche. Lavare bene dopo ogni uso

Manutenzione

- Utilizzo invernale: spurgare il liquido da tutte le parti del nebulizzatore per prevenire eventuali danni causati dal freddo.
- **Manutenzione annuale:** per lo meno una volta all'anno, pulire a fondo il nebulizzatore e applicare grasso al silicone su tutte le parti e le tenute. Testare con acqua e sostituire tutte le guarnizioni e tenute rotte.
- Proteggere sempre gli occhi quando si sostituiscono valvole, guarnizioni e molle.

Garanzia

- Hozelock garantisce questo nebulizzatore contro difetti di costruzione o dei materiali per un periodo di 2 anni dalla data dell'acquisto, a condizione che sia stato utilizzato nel rispetto di queste istruzioni. La garanzia è limitata alla riparazione o alla sostituzione di componenti difettosi o malfunzionanti. Conservare la prova d'acquisto.

- La garanzia estesa di Hozelock riguarda solo il recipiente e il meccanismo della pompa. Esclude, in particolare: tutti gli O-ring e le tenute, il flessibile e il gruppo lancia. Questi componenti sono soggetti a una garanzia di 12 mesi, in quanto prони ad usura, e sono disponibili come parti di ricambio presso il rivenditore od Hozelock

Dettagli contatto

www.hozelock.com

Risoluzione dei problemi

Guasto	Problema	Soluzione
Nebulizzazione debole o assente	Il nebulizzatore non si pressurizza	Verificare che tutti i raccordi siano serrati Controllare che gli O-ring e le tenute siano lubrificati e non mostrino segni di usura o danno. Sostituire, se necessario (vedere note F, G & H)
	Ostruzione	L'ugello, il grilletto o il tubo di uscita potrebbero essere ostruiti
Nebulizzazione distorta	Ostruzione	L'ugello potrebbe essere bloccato
Perdite	Accumulo di sedimenti o corpi estranei sulle superfici di tenuta	Controllare che gli O-ring e le tenute non siano sporchi. Pulire o sostituire, se necessario
	O-ring / rondelle usurati o danneggiati	Controllare che gli O-ring e le tenute non siano usurati o danneggiati. Sostituire, se necessario
Sollevaramento della maniglia	Valvola di non ritorno difettosa	Questa valvola impedisce all'aria compressa contenuta nel contenitore di rifluire nella pompa. In caso di malfunzionamento, la maniglia sbloccata della pompa si solleverà quando il contenitore viene pressurizzato. Per rimuovere la valvola, sollevarne il bordo e tirare (fare attenzione a non danneggiare il piano di tenuta del cilindro). Sostituire con una valvola nuova premendola saldamente sul foro centrale.

Instruções e advertências

- Este pulverizador foi concebido para ser utilizado com soluções de base aquosa dos seguintes produtos: insecticidas, fungicidas, herbicidas e adubos.
- Aderir sempre às instruções dos fornecedores dos produtos químicos, bem como às instruções fornecidas com este pulverizador.
- Consulte um fabricante de produtos químicos para se certificar de que o produto a utilizar pode ser aplicado por meio de um pulverizador.
- O ácido nítrico, ácido acético e ácido propiónico apenas podem ser utilizados em concentrações de até 10%, o ácido fosfórico e
- ácido sulfúrico em concentrações de até 30%, e o hidróxido de potássio e a soda cáustica em concentrações de até 20%. Caso utilize outros produtos, certifique-se de que não irão causar danos ao pulverizador, às pessoas ou ao ambiente.
- A Hozelock poderá fornecer, mediante pedido, uma lista de materiais que podem ser utilizados nos componentes do pulverizador.

NÃO É PRÓPRIO PARA:

- Líquidos combustíveis com um ponto de ignição abaixo de 55°C
- Ácidos e lixívia (as exceções encontram-se listadas acima)
- Agentes molhantes (tensoactivos)
- Líquidos viscosos ou aderentes, ou líquidos que formem resíduos (corantes, gorduras)
- Líquidos a temperaturas de mais de 30° C

- ⚠ Utilizar sempre vestuário de protecção, óculos protectores, máscara facial e luvas.
- ⚠ Evitar inalar o nevoeiro de pulverização.
- ⚠ Evitar o contacto da pele com produtos químicos.
- ⚠ Trabalhar sempre numa área bem ventilada.
- ⚠ Ter o cuidado de evitar a exposição de crianças, animais e peixes aos produtos químicos.
- ⚠ Lavar sempre muito bem as mãos depois de utilizar o produto, especialmente antes de comer.
- ⚠ Lavar sempre o vestuário contaminado.
- ⚠ Consultar um médico em caso de contacto do material pulverizado com os olhos ou caso se verifiquem quaisquer sintomas após a pulverização.
- ⚠ Não pulverizar perto de alimentos ou de áreas de preparação de alimentos. Durante a pulverização das culturas, prestar uma atenção especial às advertências fornecidas pelos fabricantes dos produtos químicos relativamente ao período de tempo que deve passar antes de se ingerirem os alimentos.
- ⚠ Não pulverizar nenhum solvente como, por ex., white spirit (essência branca).
- ⚠ Pulverizar apenas soluções aquosas pouco concentradas; as misturas mais concentradas entopem o bocal.

P

Obrigado por ter seleccionado um pulverizador Hozelock de alta qualidade. Este produto garante-lhe muitos anos de serviço fiável.

⚠ Os produtos químicos em pó podem ser bem pulverizados se forem completamente solúveis em água. Se o não forem, ou se a solução tender a assentar, pode-se efectuar uma pulverização adequada se a mistura for continuamente agitada.

⚠ Se o material a pulverizar contiver sedimentos, deve-se filtrar o líquido para dentro da garrafa do pulverizador.

⚠ No Inverno: drenar o líquido de todas as peças para evitar danos causados pelo seu congelamento.

⚠ **Manutenção anual:** Pelo menos uma vez por ano, limpar muito bem o pulverizador todo e aplicar gordura de silicone a todas as peças móveis e juntas vedantes. Fazer testes com água e, se alguma das anilhas ou juntas vedantes se tiver estragado, deve ser substituída.

Observações

• Antes de fazer a manutenção deste pulverizador, é essencial despressurizar a garrafa e, para tal, activar a válvula de libertação de pressão.

A Este pulverizador é feito de muitos tipos diferentes de plástico e, embora o líquido que o utilizador pretende pulverizar possa estar acondicionado em plástico, isso não garante que o pulverizador não seja danificado. Em caso de dúvida sobre a compatibilidade dos materiais, contactar os serviços de assistência ao consumidor da Hozelock.

B Ao encher o pulverizador, não ultrapassar nunca o nível máximo de enchimento.

C Verificar se a bomba está bem rosçada na garrafa.

D Se o pulverizador tiver sido utilizado com produtos químicos, descartar de modo seguro todas as soluções que sobrem após cada utilização.

E Encher o pulverizador com água morna (não quente) até ao topo do pulverizador, voltar a montar o pulverizador e pulverizar parte deste líquido. Repetir o processo e depois verificar se o bocal se encontra livre de sedimentos. Caso necessário, repetir o processo até o pulverizador ficar limpo. Obs.: Não utilizar detergentes.

F O anel em O da bomba deve ser lubrificado para permitir que o pulverizador bombeie ar de forma eficiente. Aplicar frequentemente gordura de silicone ao anel em O da bomba (A).

G A tampa do bocal e ranhuras do efeito de redemoinho (B) devem ser mantidas em estado limpo e sem obstruções. O anel em O deve ser lubrificado para facilitar a mudança do padrão de pulverização. Aplicar frequentemente gordura de silicone ao anel em O do bocal (C).

H Manter o gatilho em estado limpo e remover a acumulação de sedimentos e produtos químicos; para tal, lavar sempre a peça depois de cada utilização.

Manutenção

• No Inverno: drenar o líquido de todas as peças para evitar danos causados pelo seu congelamento.

• **Manutenção anual:** Pelo menos uma vez por ano, limpar muito bem o pulverizador todo e aplicar gordura de silicone a todas as peças móveis e juntas vedantes. Fazer testes com água e, se alguma das anilhas ou juntas vedantes se tiver estragado, deve ser substituída.

• Use sempre protecção nos olhos quando reparar ou substituir válvulas.

Garantia

- A Hozelock garante este pulverizador contra qualquer defeito causado por deformidades nos materiais ou mão de obra por um período de 2 anos a contar da data de aquisição do aparelho, desde que o mesmo tenha sido utilizado apenas em conformidade com estas instruções. A garantia limita-se ao conserto ou substituição de qualquer item defeituoso ou avariado. É necessário reter o comprovativo da compra.
- A garantia prolongada da Hozelock cobre apenas o mecanismo da garrafa e bomba e exclui especificamente os seguintes componentes: todos os anéis em O e juntas de vedação, a mangueira e o conjunto da lança. Estes elementos têm uma garantia de apenas 12 meses pois são peças que se desgastam e que podem ser encomendadas, como peças sobresselentes, do fornecedor ou directamente da Hozelock.

Informações de contacto

www.hozelock.com

Resolução de problemas

Emissão	Problema	Solução
Pulverização fraca ou ausente	Pulverizador não está pulverizado	Verificar se todas as conexões estão bem apertadas Verificar se todos os anéis em O e juntas vedantes estão bem lubrificados e se não exibem sinais de desgaste ou dano; substituir estas peças caso necessário (consultar os pontos F, G e H)
	Obstrução	Pode haver uma obstrução no bocal, ou no gatilho ou no tubo de descarga
Pulverização distorcida	Obstrução	O bocal pode estar entupido
Fugas	Acumulação de sedimentos ou matérias estranhas sobre as superfícies de vedação	Verificar se os anéis em O e as juntas de vedação estão sujas. Limpar ou substituir se necessário
	Anéis em O / anilhas desgastados ou danificados	Verificar se os anéis em O e as juntas de vedação estão danificados ou desgastados e substituir se necessário

Emissão	Problema	Solução
A pega sobe	Válvula de retenção avariada	Isto não permite que o ar comprimido dentro do recipiente se escape e volte para a bomba. Em caso de avaria numa destas peças, a pega da bomba destravada sobe sempre que o recipiente esteja pressurizado. Para remover a válvula, levantar o bordo e puxar (OBS. Cuidado para não danificar a superfície de vedação do tambor. Para inserir nova válvula, empurrá-la firmemente para dentro do orifício central).

PL

Dziękujemy za wybranie wysokiej jakości opryskiwacza Hozelock. Gwarantujemy Państwu długie lata bezawaryjnej eksploatacji produktu.

Instrukcje i ostrzeżenia

- Opryskiwacz przeznaczony jest do stosowania z wodnymi roztworami środków owadobójczych, grzybobójczych, chwastobójczych i nawozów sztucznych.
- Należy stosować się do instrukcji producenta chemikaliów, jak również do instrukcji załączonej z opryskiwaczem.
- Sprawdzić i producenta środka chemicznego, czy jego produkt nadaje się do użycia w spryskiwaczu.
- Kwas azotowy, acetonowy i propionowy może być używany w stężeniach nieprzekraczających 10%, kwas fosforowy i siarkowy – w stężeniach do 30%, a wodorotlenek potasu i soda kaustyczna w stężeniach do 20%.
- W przypadku używania innych środków należy się upewnić, że nie są one szkodliwe dla spryskiwacza, ludzi ani dla środowiska.
- Na żądanie, Hozelock dostarczy listę materiałów, z których wykonano elementy spryskiwacza.

NIE NADAJE SIĘ DO:

- Cieczy palnych o temperaturze zapłonu poniżej 55°C.
- Kwasów i ługów (wyjątki podano powyżej)
- Środków nawilżających (powierzchniowo czynnych)
- Lepkich lub gęstych cieczy lub cieczy tworzących osady (barwniki, smary)
- Cieczy o temperaturze powyżej 30°C

⚠ Do pracy z opryskiwaczem należy zakładać odzież ochronną, okulary, maskę i rękawice

⚠ Nie wdychać rozpylonej mgiełki

⚠ Unikać kontaktu chemikaliów ze skórą

⚠ Prace wykonywać w dobrze wietrzonym pomieszczeniu.

⚠ Chronić dzieci, zwierzęta domowe i rybki sadzawkowe przed narażeniem na działanie chemikaliów.

⚠ Po każdym użyciu należy dokładnie umyć ręce – zwłaszcza przed jedzeniem.

⚠ Skazoną odzież należy od razu uprać.

⚠ Jeżeli rozpylony płyn dostanie się do oczu lub po spryskiwaniu wystąpią jakiegokolwiek objawy, należy zasięgnąć pomocy medycznej.

⚠ Nie stosować w pobliżu produktów spożywczych ani miejsc, w których przygotowuje się jedzenie. W przypadku roślin uprawnych przeznaczonych do spożycia należy zwrócić szczególną uwagę na zalecenia producenta środka chemicznego dotyczące terminów opryskiwania.

⚠ Do opryskiwania nie wolno stosować rozpuszczalników np. benzyny lakierniczej.

⚠ Do opryskiwania stosować silnie rozcieńczone roztwory wodne, ponieważ skoncentrowana mieszanka zatka otwory dyszy.

⚠ W opryskiwaczu można stosować chemikalia w proszku pod warunkiem, że są to substancje całkowicie rozpuszczalne w wodzie. Jeżeli rozpuszczona substancja tworzy zawiesinę lub osad, należy podczas opryskiwania cały czas wstrząsać pojemnikiem, aby wymieszać roztwory.

⚠ W przypadku substancji zawierających osad, płyn należy przecedzić przed waniem do pojemnika.

⚠ Przechowywanie w ziemie - Opróżnić całkowicie z wody i osuszyć wszystkie elementy, aby nie dopuścić do zamarznięcia.

⚠ Coroczna konserwacja - Co najmniej raz w roku wszystkie elementy opryskiwacza należy dokładnie oczyścić, a części ruchome i uszczelki nasmarować smarem silikonowym. Sprawdzić szczelność i działanie używając zwykłej wody. Wymienić uszkodzone lub zużyte uszczelki i podkładki.

Uwagi

- Przed rozpoczęciem konserwacji spryskiwacza, należy zwolnić ciśnienie ze zbiornika otwierając zawór nadmiarowy ciśnienia.

A Opryskiwacz wykonany jest z różnych tworzyw sztucznych. Choć zakupiony przez użytkownika środek do spryskiwania może znajdować się w plastikowym opakowaniu, nie stanowi to gwarancji, że nie uszkodzi materiału, z którego wykonany jest opryskiwacz. W razie wątpliwości należy skontaktować się z działem serwisowym firmy Hozelock.

B Napełniając opryskiwacz nie należy przekraczać maksymalnego poziomu oznaczonego na pojemniku lub opakowaniu.

C Sprawdzić, czy pompka jest mocno dokręcona do pojemnika.

D Opróżnić opryskiwacz z nieużytych pozostałości środków chemicznych, które należy usunąć w bezpieczny sposób zgodnie z obowiązującymi przepisami.

E Napełnić zbiornik ciepłą (ale nie gorącą) wodą, zmontować opryskiwacz i rozpryskać trochę wody. Powtórzyć czynność i sprawdzić, czy w dyszy nie ma osadu. W razie potrzeby powtarzać czynność, aż opryskiwacz będzie czysty. Uwaga: nie stosować detergentów!

F Aby pompka opryskiwacza funkcjonowała sprawnie, pierścień samouszczelniający pompy powinien być dobrze nasmarowany. Pierścień (A) należy regularnie smarować smarem silikonowym.

G Zakrętka dyszy i rowki (B) powinny być zawsze czyste i drożne. Pierścień samouszczelniający powinien być zawsze dobrze nasmarowany, aby zapewnić płynną zmianę rodzaju rozprysku. Pierścień samouszczelniający dyszy (C) należy regularnie smarować smarem silikonowym.

H Spust należy utrzymywać w czystości i nie dopuszczać do gromadzenia się osadu i chemikaliów, przepływając po każdym użyciu.

Konserwacja

- Przechowywanie w ziemi - Opróżnić całkowicie z wody i osuszyć wszystkie elementy, aby nie dopuścić do zamarznięcia.
- Coroczna konserwacja - Co najmniej raz w roku wszystkie elementy opryskiwacza należy dokładnie oczyścić, a części ruchome i uszczelki nasmarować smarem silikonowym. Sprawdzić szczelność i działanie używając zwykłej wody. Wymienić uszkodzone lub zużyte uszczelki i podkładki.
- Zawsze chronić oczy kiedy wymieniasz zawory, uszczelki i sprężyny.

Gwarancja

- Firma Hozelock udziela gwarancji na usterki opryskiwacza wynikające z wad materiałowych i konstrukcyjnych, na okres 2 lat od daty zakupu, pod warunkiem, że produkt stosowany jest zgodnie z niniejszą instrukcją. Gwarancja ogranicza się do naprawy lub wymiany wadliwego produktu lub części. Należy zachować dowód zakupu.
- Rozszerzona gwarancja firmy Hozelock obejmuje tylko pojemnik i mechanizm pompy. Z gwarancji wyłączone są w szczególności wszystkie uszczelki, pierścienie samouszczelniające, wąż i lanca. Są to zużywalne części zamienne, objęte 12-miesięczną gwarancją. Części te można nabyć u lokalnego dystrybutora lub bezpośrednio w firmie Hozelock.

Dane kontaktowe

www.hozelock.com

Usuwanie usterek

Problem	Przyczyna	Rozwiązanie
Słaby rozprysk lub brak rozprysku	Brak ciśnienia w opryskiwaczu	Sprawdzić, czy wszystkie połączenia są szczelnie dokręcone Sprawdzić, czy pierścienie samouszczelniające i uszczelki są dobrze nasmarowane i +nie wykazują cech zużycia lub uszkodzenia. W razie potrzeby wymienić (zob. uwaga F, G i H)
	Niedrożność	Zatkana dysza, zablokowany spust lub zatkana rura wylotowa
Nieprawidłowy kształt rozprysku	Niedrożność	Zatkana dysza
Przecieki	Osad lub zanieczyszczenia nagromadzone na powierzchni ślizgowej	Sprawdzić, czy pierścienie samouszczelniające i uszczelki są czyste. W razie potrzeby oczyścić lub wymienić
	Zużyte lub uszkodzone pierścienie samouszczelniające / podkładki	Sprawdzić, czy pierścienie samouszczelniające i uszczelki nie są zużyte lub uszkodzone. W razie potrzeby wymienić
Rączka unosi się	Wadliwy zawór zwrotny	Zawór zapobiega cofaniu się sprężonego w pojemniku powietrza z powrotem do pompy. Wadliwy zawór spowoduje unoszenie się rączki pompy przy pojemniku napełnionym sprężonym powietrzem. Aby wyjąć zawór, należy pociągnąć za krawędź (Uwaga: należy to zrobić ostrożnie, by nie uszkodzić powierzchni ślizgowej). Wymienić, wciskając nowy zawór w centralny otwór.

GR

Σας ευχαριστούμε που επιλέξατε έναν ψεκαστήρα υψηλής ποιότητας Hozelock. Μπορείτε να είστε βέβαιοι ότι αυτό το προϊόν θα λειτουργεί αξιόπιστα για πολλά χρόνια.

Οδηγίες και Προειδοποιήσεις

- Αυτός ο ψεκαστήρας προορίζεται αποκλειστικά για χρήση με υδατικά διαλύματα εντομοκτονών, μηκυτοκτόνων, ζιζανιοκτόνων και λιπασμάτων.

- Ακολουθείτε πάντα τις οδηγίες των κατασκευαστών των χημικών προϊόντων, καθώς και τις οδηγίες συνοδεύουν τον ψεκαστήρα
- Ενημερωθείτε από τον κατασκευαστή χημικών εάν το προϊόν του μπορεί να χρησιμοποιηθεί με ψεκαστήρα.
- Το νιτρικό οξύ, το οξικό οξύ και το προπιονικό οξύ πρέπει να χρησιμοποιείται αποκλειστικά σε συγκέντρωση έως 10%, το φωσφορικό οξύ και το θειικό οξύ σε συγκέντρωση έως 30% και το υδροξείδιο του καλίου, καθώς και η καυστική σόδα σε συγκέντρωση έως 20%.
- Εάν πρόκειται να χρησιμοποιηθούν άλλα προϊόντα, βεβαιωθείτε πως δεν είναι επιβλαβή για τον ψεκαστήρα, τους ανθρώπους και το περιβάλλον.
- Hozelock μπορεί να σας παρέχει μια λίστα με τα υλικά που μπορούν να χρησιμοποιηθούν με τα εξαρτήματα του ψεκαστήρα, κατόπιν αίτησης.

ΑΚΑΤΑΛΛΗΛΟΣ ΓΙΑ:

- Εύφλεκτα υγρά με σημείο ανάφλεξης χαμηλότερα από 55° C
- Οξέα και αλισίβες (οι εξαιρέσεις αναφέρονται παραπάνω)
- Παράγοντες διαβροχής (τασιενεργά)
- Παχύρρευστα ή κολλώδη υγρά ή υγρά που σχηματίζουν ιζήματα (βαφές, γράσο)
- Υγρό με θερμοκρασία υψηλότερη από τους 30° C

⚠ Φοράτε πάντα προστατευτικά ρούχα και γυαλιά, μάσκα και γάντια

⚠ Αποφύγετε την εισπνοή του νέφους ψεκασμού

⚠ Αποφύγετε την επαφή των χημικών με το δέρμα

⚠ Χρησιμοποιείτε το πάντα σε καλά αεριζόμενο χώρο

⚠ Προστατέψτε τα παιδιά, τα κατοικίδια και τα ψάρια από την έκθεση στα χημικά

⚠ Πλένετε πάντα τα χέρια σας καλά μετά τη χρήση και ειδικότερα πριν από το φαγητό

⚠ Πλένετε πάντα τα ρούχα που έχουν μολυνθεί

⚠ Αναζητήστε αμέσως ιατρική φροντίδα εάν το νέφος ψεκασμού έρθει σε επαφή με τα μάτια σας ή εμφανίσετε συμπτώματα μετά τον ψεκασμό

⚠ Μην ψεκάσετε κοντά σε τροφές ή χώρους προετοιμασίας φαγητών. Όταν ψεκάσετε καλλιέργειες, δώστε ιδιαίτερα προσοχή στις οδηγίες των κατασκευαστών των χημικών σχετικά με το χρονικό διάστημα που πρέπει να παρέλθει ώστε να είναι κατάλληλα για κατανάλωση τα παραγόμενα προϊόντα.

⚠ Μην ψεκάσετε διαλυτικά, π.χ. White spirit

⚠ Ψεκάστε μόνον με αραιά διαλύματα, καθώς τα πιο πυκνά μείγματα μπορούν να φράξουν το ακροφύσιο.

⚠ Μπορείτε να ψεκάσετε με χημικά σε σκόνη, εφόσον μπορούν να διαλυθούν εντελώς στο νερό. Ακόμη και να χημικά δεν διαλύονται πλήρως ή τείνουν να καθίζανουν, ο ψεκασμός μπορεί να επιτευχθεί ανακατεύοντας διαρκώς το μείγμα.

⚠ Εάν το προϊόν του ψεκασμού περιέχει ίζμα, στραγγίστε το υγρό μέσα στη φιάλη ψεκασμού

⚠ Χρήση κατά τη χειμερινή περίοδο: Αδειάστε το υγρό από όλα τα τμήματα για να αποφύγετε πρόκληση ζημιάς στο προϊόν λόγω ψύξης.

⚠ Ετήσια συντήρηση: Καθαρίζετε ολόκληρο τον ψεκαστήρα τουλάχιστον μία φορά το χρόνο και αλείφετε όλα τα αποσπώμενα μέρη και τα στεγανωτικά με γράσο σιλικόνης. Δοκιμάστε τον ψεκαστήρα χρησιμοποιώντας νερό και, σε περίπτωση που κάποια ροδέλα ή στεγανωτικό έχει φθαρεί, θα πρέπει να αντικατασταθεί.

Σημειώσεις

• Προτού εκτελέσετε οποιαδήποτε εργασία συντήρησης του συγκεκριμένου ψεκαστήρα, θα πρέπει να αποσυμπιέσετε τη φιάλη χρησιμοποιώντας τη βαλβίδα εκτόνωσης πίεσης.

A Αυτός ο ψεκαστήρας είναι κατασκευασμένος από διάφορους τύπους πλαστικών και, παρόλο που το υγρό που θέλετε να χρησιμοποιήσετε πιθανόν να είναι συσκευασμένο σε πλαστικό υλικό, δεν μπορούμε να εγγυηθούμε ότι δεν θα προκαλέσει ζημιά στον ψεκαστήρα. Εάν έχετε αμφιβολίες για τη συμβατότητα του προϊόντος, επικοινωνήστε με το Τμήμα εξυπηρέτησης πελατών της Hozelock.

B Όταν γεμίζετε τον ψεκαστήρα, βεβαιωθείτε ότι δεν υπερβαίνετε το μέγιστο επίπεδο γεμίσματος.

C Βεβαιωθείτε ότι η αντλία είναι βιδωμένη σφιχτά στη φιάλη

D Εάν έχετε χρησιμοποιήσει τον ψεκαστήρα με χημικά, απορρίψτε με ασφαλή τρόπο το διάλυμα που έχει περισσέψει μετά τη χρήση

E Γεμίστε τη φιάλη ψεκασμού με λίγο ζεστό νερό (όχι καυτό), συναρμολογήστε ξανά τον ψεκαστήρα και ψεκάστε λίγο από το περιεχόμενο. Επαναλάβετε. Ελέγξτε ότι το ακροφύσιο είναι καθαρό, χωρίς υπολείμματα. Εάν χρειαστεί επαναλάβετε τη διαδικασία, μέχρις ότου καθαρίσει πλήρως ο ψεκαστήρας. ΣΗΜΕΙΩΣΗ: Μην χρησιμοποιείτε απορρυπαντικό

F Ο δακτύλιος της αντλίας πρέπει να λιπανθεί για να μπορεί ο ψεκαστήρας να αντλεί αποτελεσματικά τον αέρα. Λιπαίνετε τακτικά το δακτύλιο της αντλίας (A) με γράσο σιλικόνης.

G Το κάλυμμα του ακροφύσιου και οι εγκοπές του εξαρτήματος περιστροφής (B) θα πρέπει να διατηρούνται καθαρές και χωρίς εμποδία. Ο δακτύλιος θα πρέπει να λιπαίνεται για να μπορείτε εύκολα να τροποποιείτε το μοτίβο ψεκασμού. Λιπαίνετε τακτικά το δακτύλιο του ακροφύσιου (C) με γράσο σιλικόνης.

H Διατηρείτε καθαρή τη σκανδάλη, χωρίς συσσωρευμένα στερεά υπολείμματα ή χημικά ξεπλένοντάς την τακτικά μετά τη χρήση.

Συντήρηση

• Χρήση κατά τη χειμερινή περίοδο: Αδειάστε το υγρό από όλα τα τμήματα για να αποφύγετε πρόκληση ζημιάς στο προϊόν λόγω ψύξης.

- Ετήσια συντήρηση: Καθαρίζετε ολόκληρο τον ψεκαστήρα τουλάχιστον μία φορά το χρόνο και αλείψετε όλα τα αποσπώμενα μέρη και τα στεγανωτικά με γράσο σιλικόνης. Δοκιμάστε τον ψεκαστήρα χρησιμοποιώντας νερό και, σε περίπτωση που κάποια ροδέλα ή στεγανωτικό έχει φθαρεί, θα πρέπει να αντικατασταθεί.
- Χρησιμοποιείτε πάντα προστατευτικό εξοπλισμό για τα μάτια όταν αντικαθιστάτε βαλβίδες, φλάντζες ή ελατήρια

Εγγύηση

- Η Hozelock παρέχει εγγύηση για αυτόν τον ψεκαστήρα σε περίπτωση βλάβης εξαιτίας ελαττωμάτων στα υλικά και την κατασκευή για χρονικό διάστημα 2 ετών από την ημέρα αγοράς, με την προϋπόθεση ότι το προϊόν χρησιμοποιήθηκε σύμφωνα με αυτές τις οδηγίες. Η εγγύηση περιορίζεται στην επισκευή ή την αντικατάσταση των κατεστραμμένων ή ελαττωματικών μερών. Φυλάξτε την απόδειξη αγοράς.
- Η παρατεταμένη εγγύηση της Hozelock καλύπτει αποκλειστικά τη φιάλη και το μηχανισμό της αντλίας. Συγκεκριμένα, εξαιρούνται: όλοι οι δακτύλιοι και τα στεγανωτικά, ο εύκαμπτος σωλήνας και ο μηχανισμός ψεκασμού. Τα παραπάνω καλύπτονται από εγγύηση 12 μηνών, καθώς πρόκειται για εξαρτήματα που φθείρονται αλλά διατίθενται ανταλλακτικά από το τοπικό κατάστημα λιανικής πώλησης ή απευθείας από τη Hozelock.

Στοιχεία επικοινωνίας

www.hozelock.com

Αντιμετώπιση προβλημάτων

Πρόβλημα	Αιτία	Λύση
Ο ψεκαστήρας ψεκάζει χωρίς πίεση ή δεν ψεκάζει καθόλου	Ο ψεκαστήρας δεν σχηματίζει πίεση	Βεβαιωθείτε ότι όλοι οι σύνδεσμοι είναι καλά σφιγμένοι Ελέγξτε εάν οι δακτύλιοι και τα στεγανωτικά έχουν λιπανθεί και εάν έχουν υποστεί φθορές ή ζημιά. Αντικαταστήστε τα εάν χρειαστεί (βλ. σημειώσεις F, G και H)
	Φραγή	Το ακροφύσιο, η σκανδάλη ή ο σωλήνας εξόδου έχουν φραγεί
Ακανόνιστος ψεκασμός	Φραγή	Ίσως έχει φραγεί το ακροφύσιο

Πρόβλημα	Αιτία	Λύση
Διαρροές	Συσσωρευμένα υπολείμματα ή ξένα σώματα στις στεγανοποιητικές επιφάνειες	Ελέγξτε εάν οι δακτύλιοι και τα στεγανωτικά είναι καθαρά. Καθαρίστε ή αντικαταστήστε τα εάν χρειαστεί
	Φθαρμένοι ή κατεστραμμένοι δακτύλιοι / ροδέλες	Ελέγξτε εάν οι δακτύλιοι και τα στεγανωτικά είναι φθαρμένα ή κατεστραμμένα. Αντικαταστήστε τα εάν χρειαστεί
Η λαβή σηκώνεται προς τα επάνω	Ελαττωματική ανεπίστροφη βαλβίδα	Ο συμπιεσμένος αέρας στη φιάλη δεν μπορεί να εκτονωθεί με τη βοήθεια της αντλίας. Εάν η βαλβίδα είναι ελαττωματική, η ελεύθερη λαβή της αντλίας σηκώνεται προς τα επάνω, όταν η φιάλη βρίσκεται υπό πίεση. Για να αφαιρέσετε τη βαλβίδα, ανασηκώστε την άκρη και τραβήξτε (Σημείωση: προσέξτε να μην καταστρέψετε τη στεγανοποιητική επιφάνεια της φιάλης). Αντικαταστήστε με μια καινούργια βαλβίδα, πιέζοντας σταθερά πάνω στην κεντρική τρύπα.

TR

Hozelock kaliteli püskürtücü seçtiğiniz için teşekkür ederiz, bu üründen yıllar boyunca güvenilir hizmet alacağınızdan emin olabilirsiniz.

Talimatlar ve Uyarılar

- Bu sprey, böcek öldürücü, mantar öldürücü, zararlı ot yok edici ve gübrelerin su bazlı çözeltileriyle kullanılmak içindir.
- Bu spreyle birlikte verilen yönergelerin yanı sıra her zaman için kimyasal ürün tedarikçilerinin yönergelerini de uygulayın
- Kimyasal üreticisine ürününün bir sprey makinesi ile birlikte kullanıma uygun olup olmadığını sorun.
- Nitrik asit, asetik asit ve propiyonik asit en fazla %10 konsantrasyona kadar, fosforik ve sülfürik asit en fazla %30 konsantrasyona kadar ve potasyum hidroksit ve yakıcı soda%20 konsantrasyona kadar kullanılmalıdır.
- Diğer ürünler kullanılacaksa, bunların sprey makinesine, insanlara ya da çevreye zararlı olmadığından emin olun.
- İstek üzerine Hozelock size sprey makinesinin bileşenlerinde kullanılacak malzemelerin listesini sunacaktır.

UYGUN OLMAYAN HUSUSLAR:

- Parlama noktası 5°C'nin altında olan yanıcı sıvılar
- Asitler ve sodalı su (istisnalar için yukarı bakın)
- Yüzey Aktif Maddeler (tenside)
- Viskoz ya da yapışkan sıvılar ya da kalıntı bırakan sıvılar (boyalar, gres)
- Sıcaklığı 30°C'nin üstündeki sıvılar

- ⚠ Her zaman koruyucu elbise, gözlük, yüz maskesi ve eldiven giyin
- ⚠ Sprey damlacıklarını tenffüs etmeyin
- ⚠ Kimyasal maddelere temas etmekten kaçınin
- ⚠ Her zaman iyi havalandırılmış bir alanda çalışın
- ⚠ Çocukları, evcil hayvanları ve balıkları kimyasal maddelere karşı korumaya dikkat edin
- ⚠ Kullanımdan sonra ve özellikle yemekten önce ellerinizi her zaman iyice yıkayın
- ⚠ Kimyasal madde bulaşmış giysileri her zaman yıkayın
- ⚠ Sprey gözünüze kaçarsa ya da spreyi kullandıktan sonra herhangi bir belirti gösterirseniz doktorunuza danışın
- ⚠ Spreyi yiyeceklerin ya da yiyecek hazırlama alanlarının yakınında kullanmayın. Ekinleri spreyleyen, ekinler yenilebilecek hale gelmeden önce kimyasal madde üreticilerinin zamanlama ile ilgili önerisine özel önem gösterin.
- ⚠ Beyaz ispirto gibi çözücülerini spreylemeyin
- ⚠ Sadece sulu çözeltileri spreyleyin; daha yoğun karışımlar nozulu tıkar.
- ⚠ Toz kimyasallar suda tamamen çözünabiliyorsa başarılı bir şekilde spreylenebilir. Eğer çözünmüyorsa ya da çözüldüğüne çözülmüyorsa spreyleme işlemi sürekli olarak çalkalandığı takdirde başarılı olabilir.
- ⚠ Spreylenecek malzemede çökelti varsa sıvıyı spreyleme işlemine süzgeçten geçirerek dökün.
- ⚠ Kışın Kullanım – tüm parçalardaki sıvıyı boşaltın ve donmadan oluşabilecek hasarı önleyin.
- ⚠ Yıllık bakım – En az yılda bir kez tüm spreyi tamamen temizleyin ve tüm hareketli parçalara ve contalara silikonlu gres yağı sürün. Suyla test edin, herhangi bir conta bozulmuşsa değiştirilmesi gerekir.

Notlar

- Bu sprej üzerinde herhangi bir bakım işlemi gerçekleştirilmeden önce. Şişenin basıncını basınç tahliye valfini çalıştırarak düşürmek çok önemlidir

- A** Bu sprej birçok farklı plastik türünden yapılmıştır ve spreylemek istediğiniz sıvı plastik pakette olsa da bu, sprej zarar vermeyeceğini garanti etmez. Uyumlulukla ilgili şüpheleniyorsanız Hozelock tüketici hizmetlerine başvurun.
- B** Spreji doldururken maksimum doldurma düzeyini geçmediğinizden emin olun.
- C** Pompanın şişeye sıkıca vidalandığından emin olun
- D** Sprej, kimyasal maddelerle kullanıldıysa kullandıktan sonra kullanılmamış çözültiyi güvenli bir şekilde atın.

E Sprej biraz ılık suyla (sıcak değil) doldurun, sprej monte edin ve malzemenin birazını spreyleyin. Tekrarlayın; nozulda çökelti olmamasına dikkat edin. Gerekliyse sprej temizlenene kadar işlemi yineleyin. NB: Deterjan kullanmayın

F Sprejin havayı verimli şekilde pompalamasını sağlamak için pompanın O-halkasının yağlanması gerekir. Pompanın O-Halkasına (A) silikonlu gres yağını düzenli olarak sürün.

G Nozul kapacı ve dönen oyuklar (B) temiz ve engellerden arındırılmış olmalıdır. Sprej modelinin kolayca değiştirilmesini sağlamak için pompanın O-halkasının yağlanması gerekir. Nozulun O-Halkasına (C) silikonlu gres yağını düzenli olarak sürün.

H Düzenli olarak kullanımdan sonra suyla temizleyerek tetiği temiz tutun ve çökelti ve kimyasal madde birikimini önleyin.

Bakım

- Kışın Kullanım – tüm parçalardaki sıvıyı boşaltın ve donmadan oluşabilecek hasarı önleyin.
- Yıllık bakım – En az yılda bir kez tüm sprej tamamen temizleyin ve tüm hareketli parçalara ve contalara silikonlu gres yağı sürün. Suyla test edin, herhangi bir conta bozulmuşsa değiştirilmesi gerekir.
- Valfleri, contaları veya yayları değiştirirken daima koruyucu gözlük kullanın.

Garanti

- Hozelock, bu sprej buradaki yönergelere uygun şekilde kullanıldığında kusurlu malzeme veya işçilikten kaynaklanan hatalara karşı satın alma tarihinden itibaren 2 yıl boyunca garanti vermektedir. Bu garanti tüm arızalı ve kusurlu ürünlerin onarımı ya da değiştirilmesi ile sınırlıdır. Ürünün satın alındığını gösteren belge saklanmalıdır. is limited to the repair or replacement of any defective or faulty item. Proof of purchase must be retained.
- Hozelock'un genişletilmiş garantisi, sadece şişe ve pompa mekanizmasını kapsar. Tüm O-halkaları ve contaları, hortum ve hortum ucu montaj parçası buna dahil değildir. Bunlar ayrı parçalardır, 12 aylık garantisi vardır ve bayide ya da doğrudan Hozelock'ta yedek parça olarak bulunmaktadır.

İletişim bilgileri

www.hozelock.com

Sorun giderme

Konu	Sorun	Çözüm
Spreyleme zayıf ya da yok	Sprej basınç sağlamıyorsa	Tüm baeantıların sıkı olduğundan emin olun O halkalarının ve contaların yağlandığını ve aşınma ya da hasar belirtisi göstermediğini kontrol edin - gerekliyse değiştirin (bkz: notlar F, G ve H)
	Engelleme	Nozulda, tetikte ya da çıkış tüpünde bir engelleme olabilir
Bozuk Sprej	Engelleme	Nozulda bir engelleme olabilir

Konu	Sorun	Çözüm
Sızıntılar	Sızdırmaz yüzeylerde çökeltili ya da yabancı madde birikimi	O halkalarında ve contalarda kir olmadıcaını kontrol edin gerekoyorsa temizleyin ya da deaıştıirin
	Aşınmış ya da zarar görmüş O halkaları / Contalar	O halkalarında ve contalarda aşınma ya da hasar olmadıcaını kontrol edin - gerekoyorsa deaıştıirin
Kol yükseliyor	Arızalı tek yönlü valf	Bu, kabin içindeki sıkıştırılmış havanın pompaya tekrar geri kaçımasını durdurur. Arızalanırsa, kaba basınç verildiceinde serbest kalan pompa kolu yükselir. Valfi çıkarmak için kenarı kaldırıp çekin (NB tankın sızdırmaz yüzüne hasar vermemeye dikkat edin. Orta delicee sıkıca bastırarak yeni bir valfle deaıştıirin.

HU

Közönjük, hogy a Hozelock minőségi permetezőjét választotta! Biztos lehet benne, hogy a termék sok-sok éven át hű társa lesz a permetezésben!

Utasítások és figyelmeztetések

- E szórófejjel a következők vizes alapú adatai permetezhetők: rovarölök, gombaölök, gyomirtók és műtrágyák.
- Mindig tartsuk be a vegyszer gyártójának utasításait, valamint a szórófejjel együtt adott utasításokat!
- Ellenőrizze, hogy az adott készítmény alkalmas-e permetezővel történő használatra.
- A salétromsav, az ecetsav és a propionsav kizárólag 10%-os, a foszforsav és kénsav 30%-os, a káliumhidroxid és a nátrium-hidroxid pedig 20%-os koncentrációban használható.
- Más termékek esetén győződjön meg arról, hogy nem károsak a permetezőre, emberekre vagy a környezetre.
- Kérésre a Hozelock rendelkezésére bocsátja a permetben szereplő összetevők listáját.

A PERMETEZŐ NEM ALKALMAS:

- 55°C alatti gyulladáspontú tűzveszélyes folyadékok használatára
- Savak és lúgok használatára (kivéve a fentiek)
- Nedvesítőszerke használatára (síkosító adalékok)
- Viszkózus, ragadós vagy egyéb folyadékok használatára, melyek felesleget hagynak (festőanyagok, kenőanyagok)
- 30°C feletti hőmérsékletű folyadékok használatára

⚠ Mindig viseljünk védmruhát, védmzemüveget, arcvédő maszkot és kesztyűt!

- ⚠ Kerüljük a kiszórt permet belégzését!
- ⚠ Kerüljük a bőrkontaktust a vegyszerekkel!
- ⚠ Mindig jól szellőztethető helyen dolgozzunk!

⚠ Ügyeljünk rá, hogy gyermekeket, állatokat és halakat ne tegyünk ki a vegyszer hatásának!

⚠ Mindig alaposan mossunk kezét használat után, és különösen eves előtt!

⚠ Mindig mossunk ki minden szennyeződött ruhát!

⚠ Forduljunk orvoshoz, ha a permet a szemünkbe kerül, vagy bármilyen szimptóma jelentkezik a permetezés után!

⚠ Ne permetezzünk élelmiszer vagy ételkészítési hely közelében! Termények permetezésekor különösen ügyeljünk a vegyszer gyártójának a fogyaszthatósági idők tekintetében adott tanácsára!

⚠ Ne permetezzünk vele semmilyen oldószer, pl. lakkbenzint!

⚠ Mindig csak vízzel felhígított oldatokat permetezzünk; a sűrű keverékek eltömik a fúvókát.

⚠ Porszerű vegyszerek sikeresen permetezhetők, ha teljesen oldhatók vízben. Ha nem, vagy az oldalt leülepedik, a permetezés még sikerülhet állandó keverés mellett.

⚠ Ha a permetezendő anyag üledéket tartalmaz, szűrjük át a folyadékot a permetező tartályba!

⚠ Téli használat. Üritsük le a folyadékot minden részből a fagykár megelőzése céljából!

⚠ Éves karbantartás. Legalább évente egyszer alaposan tisztítsuk meg az egész szórófejet, és szilikonnal kenjük be az összes mozgó alkatrészt és tömitést! Vízzel ellenőrizzük, nincs-e szivárgás, és minden meggyengült tömitést vagy alátétet ki kell cserélni.

Megjegyzések

- A permetező karbantartása előtt szüntesse meg a nyomást a nyomáskioldó szelep segítségével.

A E szórófej különféle típusú műanyagokból készült, és bár a permetezni kívánt folyadék műanyagba lehet csomagolva, ez nem garantálja, hogy nem károsítja a szórófejet. Ha bármilyen kétsége van a kompatibilitás tekintetében, forduljon a Hozelock vevőszolgálatához!

B A szórófej feltöltésekor ügyeljünk rá, hogy ne lépjük túl a maximális töltési szintet!

C Ügyeljünk rá, hogy a pumpa szorosan be legyen csavarozva a tartályba!

D Ha a szórófejet vegyszerekhez használtuk, használat után a megmaradt anyagot biztonságosan dobjuk ki!

E A szórófejbe töltünk egy kevés meleg (nem forró) vizet, rakjuk össze a szórófejet, és permetezzünk egy kicsit belőle! Ismételjük meg; ellenőrizzük, hogy a fúvóka nem tömődött-e el! Szükség esetén ismételjük meg az eljárást, amíg a szórófej tiszta nem lesz. NB: Ne használjuk mosószerrel!

F A pumpa tömitőgyűrűjét le kell kenni, hogy a szórófej hatékonyan pumpálja a levegőt. Rendszeresen kenjük le szilikonnal a pumpa tömitőgyűrűjét (A)!

G A fúvóka fedelét és az örvénykamra hornyait (B) tisztán és idegen tárgytól mentesen kell tartani. A tömitőgyűrűt le kell kenni, hogy a permetezési minta könnyen átállítható legyen. Rendszeresen kenjük le szilikonnal a fúvóka tömitőgyűrűjét (C)!

- H** Tartsuk a ravaszt tisztán, valamint üledéktől és vegyszertől mentesen a használat után rendszeresen történő átöblítéssel.

Karbantartás

- Téli használat. Ürítsük le a folyadékot minden részből a fagykár megelőzése céljából!
- Éves karbantartás. Legalább évente egyszer alaposan tisztítsuk meg az egész szórófejet, és szilikonnal kenjük be az összes mozgó alkatrészt és tömitést! Vízrel ellenőrizzük, nincs-e szivárgás, és minden meggyengült tömitést vagy alátétet ki kell cserélni.
- Mindig használja a védőszemüveget a szelepek, tömitések vagy rugók cseréjekor!

Garancia

- A Hozelock garantálja, hogy ez a szórófej a vásárlás keltétől számított 2 évig mentes minden anyag- és gyártási hibától, ha kizárólag ezen utasítások betartásával használják. A garancia bármely hibás vagy üzemképtelen tétel javítására vagy cseréjére korlátozódik. A vásárlást számlával igazolni kell.
- A Hozelock csak a tartályra és a pumpa mechanizmusra nyújt kiterjesztett garanciát. Kifejezetten kizárt a garancia: minden tömitőgyűrűre és alátételre, a tömlőre, és a lándsza szerelvényre. Ezekre 12 havi garancia van, ezek kopásnak kitett alkatrészek, és pótkatrészként beszerezhetők a kiskereskedőtől, vagy közvetlenül a Hozelocktól.

Elérhetőségi adatok:

www.hozelock.com

Hibakeresés

Kiadás	Probléma	Megoldás
Gyenge vagy egyáltalán nincs permetezés	A szórófej nincs nyomás alatt	Ellenőrizze, hogy minden csatlakozás szoros Ellenőrizzük a tömitőgyűrűk és alátétek kenését, és nincs-e a kopásnak, rongálódásnak bármilyen jele, ha igen, szükség esetén ki kell cserélni az alkatrészeket (ld. a F, G és H. megjegyzést)
	Eltömődés	Eltömődés lehet a fűvókában, vagy a ravasznál vagy a kivezető csőben
Eltorzult szórófej	Eltömődés	Eltömődés lehet a fűvókában

Kiadás	Probléma	Megoldás
Szivárgás	Üledék vagy idegen anyag rakódott le a tömitett felületeken	Ellenőrizzük a tömitőgyűrűket és alátéteket, nem szennyeződtek-e el. Tisztítsuk meg, vagy szükség esetén cseréljük ki!
	Kopott vagy megrongálódott tömitőgyűrűk / alátétek	Ellenőrizzük a tömitőgyűrűket és alátéteket, mentesek-e a kopástól, megrongálódástól, s szükség esetén cseréljük ki!
Fogantyú emelkedés	Meghibásodott a nem-visszacsapó szelep	Ez biztosítja, hogy a sűrített levegő a tartályból nem szökik vissza a pumpába. Ha meghibásodott, a nyitott pumpa fogantyúja megemelkedik, amikor a tartó nyomás alatt van. A szelep eltávolítása céljából emeljük fel a szélét, és húzzuk (NB: vigyázzunk, meg ne sérüljön a dob tömitő felülete!) Cseréljük ki új szeleppel a központi furatra gyakorolt határozott nyomással!

CS/SK

Děkujeme vám, že jste si zvolili kvalitní postřikovač Hozelock, který vám zajistí řadu let spolehlivých služeb.

Návod k použití a výstrahy

- Tento postřikovač je určen k použití s následujícími roztoky na bázi vody: insekticidy, fungicidy, herbicidy a hnojiva.
- Postupujte vždy podle návodu dodavatele chemických látek a podle instrukcí dodaných s tímto postřikovačem
- Ověřte u výrobce chemické látky, zda lze jeho výrobek aplikovat pomocí postřikovače.
- Kyselina dusičná, octová a propionová se musejí používat v koncentraci do 10%, kyselina fosforečná a sírová v koncentraci do 30% a hydroxid draselný a louh sodný v koncentraci do 20%.
- Pokud chcete používat jiné výrobky, zkontrolujte, zda nepoškodí postřikovač, osoby nebo životní prostředí.
- Společnost Hozelock na vyžádání zašle seznam materiálů použitých při výrobě postřikovače.

NENÍ VHODNÉ PRO:

- Hořlavé kapaliny s bodem vznícení do 55° C
- Kyseliny a louhy (výjimky jsou uvedeny výše)
- Zvlhčovače (tenzidy)
- Viskózní nebo lepkavé kapaliny nebo kapaliny, které zanechávají zbytky (barviva, maziva)
- Kapaliny s teplotami nad 30° C

A Vždy si oblékněte ochranný oděv, brýle, obličejovou masku a rukavice

A Nevdechujte rozstřik postřikovače

A Chraňte pokožku před stykem s chemikáliemi

A Pracujte vždy v dobře větraném prostředí

A Děti, domácí zvířata a ryby chraňte před stykem s chemikáliemi

A Po použití a zvláště před jídlem si řádně umyjte ruce

A Veškeré kontaminované šatstvo vždy vyperte

A Při vniknutí zástřiku do očí nebo pokud se po postřikování objeví nějaké symptomy, vyhledejte lékařskou pomoc

A Přístroj nepoužívejte v blízkosti potravin nebo tam, kde se potraviny připravují. Při postřiku úrody určené ke konzumaci věnujte náležitou pozornost pokynům výrobce chemikálii ohledně doby, kdy se dají sklizené potraviny jíst

A Nepoužívejte k postřiku žádných rozpouštědel, např. lakového benzínu

A Postřikujte pouze řídké vodové roztoky, hustší směsi mohou zanést trysku.

A Práškové chemikálie je možno s úspěchem stříkat pouze pokud se dají úplně rozpustit ve vodě. Pokud nejsou úplně rozpustné nebo mají tendenci se usazovat, dá se s nimi stříkat, pokud se neustále míchají.

A Jestliže kapalina určená k postřiku obsahuje sediment, do nádoby postřikovače ji proced'te

A Použití v zimě – ze všech částí postřikovače vypust'te kapalinu a chraňte ho před polkozením mrazem.

A Každoroční údržba — alespoň jednou za rok celý postřikovač dokonale vyčistěte a všechny pohyblivé části a těsnění potřete silikonovým mazivem. Těsnění otestujte vodou, a pokud je nějaká podložka nebo těsnění poškozené, musí se vyměnit.

Poznámky

• Před provedením údržby na tomto postřikovači je nutné vypustit tlak z lahve aktivací ventilu pro uvolnění tlaku

A Tento postřikovač je vyroben z mnoha různých plastových materiálů, a i když je kapalina, kterou hodláte použít, v plastovém obalu, nezaručuje to, že postřikovač nepoškodí. Pokud máte ohledně kompatibility nějaké pochyby, informujte se u zákaznických služeb firmy Hozelock.

B Při plnění postřikovače dbejte na to, abyste nepřevýšili maximální hladinu náplně.

C Zkontrolujte, zda je pumpa řádně našroubovaná na nádobku

D Po použití postřikovače s chemikáliemi se bezpečným způsobem zbytek jejich zbytků.

E Postřikovač naplňte teplou (ne horkou) vodou, sestavte ho a část obsahu vystříkejte. Úkon opakujte a zkontrolujte, zda se v trysce nenacházejí nějaké usazeniny. Pokud je to nutné, úkon opakujte, až je postřikovač čistý. Pozn.: Nepoužívejte čisticí prostředky a saponáty

F „OČ kroužek pumpy musí být promazaný, aby se zajistila správná funkce pumpování vzduchu. Na „OČ kroužek pumpy (A) naneste v pravidelných intervalech silikonové mazivo.

G Hubice trysky a vířivé drážky (B) musí být udržovány v čistoě a neucpané. „OČ kroužek musí být opatřen mazivem k zajištění bezproblémové změny tvaru postřiku. Na „OČ kroužek trysky (C) naneste v pravidelných intervalech silikonové mazivo.

H Spoušť udržujte v čistotě a bez nánosů usazenin a chemikálií provádějte v čistotě a bez nánosů usazenin a chemikálií pravidelných oplachováním po každém použití.

Údržba

- Použití v zimě – ze všech částí postřikovače vypust'te kapalinu a chraňte ho před poškozením mrazem.
- Každoroční údržba — alespoň jednou za rok celý postřikovač dokonale vyčistěte a vlechty pohyblivé části a těsnění potřete silikonovým mazivem. Těsnění otestujte vodou, a pokud je nějaká podložka nebo těsnění poškozené, musí se vyměnit.
- Při vyměňování ventilů, těsnění nebo pružin si vždy nasad'te ochranné brýle

Záruka

- Společnost Hozelock poskytuje na tento postřikovač záruku po dobu 2 let od dne prodeje, která se vztahuje na veškeré závady způsobené vadou materiálu nebo výroby za předpokladu, že výrobek byl používán pouze v souladu s tímto návodem. Záruka se omezuje pouze na opravu nebo výměnu veškerých vadných nebo poškozených dílů. Pečlivě si uschovejte potvrzení o prodeji.
- Rošlířená záruka Hozelock se vztahuje pouze na nádobu a mechanismus pumpy. Specificky se na ní nevztahuje následující: všechny O kroužky a těsnící podložky, hadice a soustava nástavce. Tyto díly, které mají 12měsíční záruku, jsou opotřebitelné a jako náhradní díly jsou k dispozici od prodeje nebo přímo od firmy Hozelock.

Kontakty

www.hozelock.com

Odstraňování problémů

Problém	Závada	Jelení
Slabý nebo žádný zástřik	Postřikovač nevytváří tlak	Zkontrolujte těsnost všech spojů Zkontrolujte, zda jsou namazané všechny O kroužky a těsnící podložky, a že nenesou žádné známky polkození nebo opotřebení, v případě potřeby je vyměňte (viz poznámky F, G a H)
	Překážka	Tryska, spoušť nebo výstupní trubice může být ucpaná
Zkreslený tvar postřiku	Překážka	Může být ucpaná tryska

Problém	Závada	Jelení
Únik kapaliny	Nanesené usazeniny nebo cizí částice na povrchu těsnění	Zkontrolujte, že nejsou znečištěné O kroužky a těsnění. V případě potřeby je vyčistěte nebo vyměňte
	Opotřebované nebo poškozené O kroužky/ podložky	Zkontrolujte, zda O kroužky a těsnící podložky nenesou žádné známky poškození nebo opotřebování, v případě potřeby je vyměňte
Rukojeť se vrací nahoru	Poškozený zpětný ventil	Zpětný ventil zabraňuje, aby stlačený vzduch v nádobě unikal zpět do pumpy. Pokud je ventil poškozen, odjštěná rukojeť pumpy se při tlaku v nádobě vrátí zpět nahoru. Ventil vyndáme zvednutím okraje a zatáhnutím (pozn.: opatrně, abyste nepoškodili povrch těsnění na válci). Nový ventil nastrčíme pevně na střední otvor.

RU

Благодарим Вас за покупку качественного распылителя Hozelock, это изделие будет верно служить Вам долгие годы.

Инструкции и меры предосторожности

- Данный распылитель предназначен для работы с водными растворами инсектицидов, фунгицидов, гербицидов и удобрений.
- Всегда следуйте инструкциям поставщиков химикатов, а также инструкциям, прилагаемым к данному распылителю.
- Узнайте у производителя химического вещества, что его изделие можно наносить распылителем.
- Азотная кислота, уксусная кислота должна использоваться только в концентрации до 10%; фосфорная и серная кислота - в концентрации до 30%, а гидроксид калия и каустическая сода - в концентрации до 20%.
- Если требуется использование других продуктов, убедитесь, что они не повредят распылитель, не нанесут вред людям и окружающей среде.
- По запросу компания Hozelock предоставит список материалов, использованных в деталях распылителя.

НЕПРИГОДНО ДЛЯ СЛЕДУЮЩИХ ВЕЩЕСТВ:

- Возгораемые жидкости с точкой воспламенения ниже 55°C
- Кислоты и щелочи (кроме указанных выше)
- Поверхностно-активные вещества (тенсиды)
- Вязкие или липкие жидкости, образующие осадок (красители, смазка)
- Жидкость с температурой выше 30° C

⚠ Всегда надевайте защитную одежду, очки, маску и перчатки.

- ⚠ Старайтесь не вдыхать распыленный туман.
- ⚠ Избегайте попадания химикатов на кожу.
- ⚠ Всегда работайте в хорошо проветриваемом месте.
- ⚠ Позаботьтесь о том, чтобы домашние животные, дети и рыбы не подвергались воздействию химикатов.
- ⚠ Всегда тщательно мойте руки после использования распылителя и особенно перед едой.
- ⚠ Всегда мойте любую загрязненную одежду.
- ⚠ Обратитесь за медицинской помощью, если в ваши глаза попали брызги или у вас появились какие-либо болезненные симптомы после распыления.
- ⚠ Не распыляйте вблизи пищи или мест приготовления пищи. При распылении на сельскохозяйственные культуры, обратите особое внимание на рекомендацию изготовителей химиката относительно времени возможного использования урочая в пищу.
- ⚠ Не распыляйте никаких растворителей, например Уайт-спирит.
- ⚠ Распыляйте только слабые растворы на водной основе; более густые смеси забьют форсунку.
- ⚠ Порошкообразные химикаты можно успешно распылять, если они полностью растворяются в воде. Если они не полностью растворяются, или раствор имеет тенденцию осаживаться, можно все еще успешно производить распыление, если смесь непрерывно взбалтывается.
- ⚠ Если материал, предназначенный к распылению, содержит осадок, сцедите жидкость в баллон распылителя.
- ⚠ Использование в зимнее время: слейте жидкость из всех частей и позаботьтесь, чтобы не случилось повреждения от замерзания.
- ⚠ Ежегодное обслуживание: по крайней мере, один раз в год следует полностью чистить весь распылитель и применять силиконовую смазку ко всем движущимся частям и уплотнительным прокладкам. Проведите испытание с водой, и если какая-нибудь прокладка или уплотнение вышли из строя, они должны быть заменены.

Примечания

- Перед проведением технического обслуживания этого распылителя важно сбросить давление из бутыли, включив клапан сброса давления.
- ⚠ Данный распылитель изготовлен из многих разнообразных типов пластмассы, и хотя жидкость, которую вы собираетесь распылять, может быть упакована в пластиковом контейнере, это еще не является гарантией того, что она не сможет повредить распылитель. Если у вас есть какое-нибудь сомнение относительно совместимости, свяжитесь со службой потребительских услуг компании Hozelock.
- ⚠ Заполняя распылитель, убедитесь, что вы не превысили максимальный уровень заполнения.
- ⚠ Убедитесь, что насос прочно вкручен в баллон.

D Если в распылителе использовались химикаты, после использования осторожно слейте любой неиспользованный раствор.

E Заполните распылитель небольшим количеством теплой воды (не горячей), повторно соберите распылитель, и произведите распыление небольшого количества содержимого. Повторите операцию; проверьте, чтобы форсунка не была забита осадком. В случае необходимости повторите процесс, пока распылитель не станет чистым. Внимание: не используйте моющее средство

F Кольцевое уплотнение насоса нужно смазать, чтобы позволить распылителю эффективно качать воздух. Регулярно смазывайте силиконовой смазкой уплотнительное кольцо насоса (A).

G Следует содержать в чистом виде и без засорений колпачок форсунки и спиралевидные канавки (B). Следует смазывать уплотнительное кольцо, чтобы обеспечить быстрое изменение способа распыления. Регулярно смазывайте силиконовой смазкой уплотнительное кольцо форсунки (C).

H Спусковой механизм следует содержать чистым и свободным от образования осадка и химикатов и регулярно промывать после использования

Обслуживание

- Использование в зимнее время: слейте жидкость из всех частей и позаботьтесь, чтобы не случилось повреждения от замерзания.
- Ежегодное обслуживание: по крайней мере, один раз в год следует полностью чистить весь распылитель и применять силиконовую смазку ко всем движущимся частям и уплотнительным прокладкам. Проведите испытание с водой, и если какая-нибудь прокладка или уплотнение вышли из строя, они должны быть заменены.
- Всегда используйте защиту для глаз при замене клапанов, уплотнений и пружин.

Гарантия

- Hozelock обеспечивает гарантии для данного распылителя в случае любого дефекта, являющегося результатом бракованных материалов или качества изготовления изделия, в течение 2 лет с даты приобретения, при условии, что изделие эксплуатировалось согласно данным инструкций. Гарантия распространяется на ремонт или замену любого дефектного или неисправного элемента. Необходимо сохранять документальное доказательство покупки.
- Расширенная гарантия компании Hozelock распространяется только на баллон и механизм насоса. В частности исключаются: все уплотнительные кольца и прокладки, шланг и штанга в сборе. Данные элементы имеют гарантию в 12 месяцев, являются изнашиваемыми частями и доступны в виде запасных частей от розничного продавца или непосредственно от компании Hozelock

Контактная информация

www.hozelock.com

Выявление и устранение неисправностей

Проблема	Причина	Решение
Слабый напор или нет распыления	Распылитель не под давлением	Убедитесь, что все соединения плотно подогнаны Проверьте, чтобы уплотнительное кольцо и стыки были смазаны и не имели следов износа или повреждения, замените в случае необходимости (см. примечания F, G и H)
	Засорение	Форсунка или спусковой механизм или выпускная труба могут быть засорены
Искривленное распыление	Засорение	Форсунка может быть засорена
Течь	Скопление осадка или инородных материалов на уплотняющих поверхностях	Проверьте, не загрязнены ли кольцевые уплотнения и уплотняющие прокладки. Почистите или замените в случае необходимости
	Изношенные или поврежденные кольцевые уплотнения или прокладки	Проверьте, не изношены ли или не повреждены ли кольцевые уплотнения и уплотняющие прокладки. Замените в случае необходимости

Probleem	Põhjus	Rahendus
Рукотка поднимается	Неисправный обратный клапан	Это не позволяет сжатому воздуху в контейнере перетекать обратно в насос. Если он неисправен, то незаблокированная рукоятка насоса будет подниматься, когда контейнер находится под давлением. Чтобы удалить клапан, поднимите край и потяните на себя (внимание: постарайтесь не повредить поверхность уплотнителя баллона). Замените клапан на новый, до упора протолкнув его через центральное отверстие

- ⚠ Peske pärast kasutamist korralikult käsi, eriti enne söömist
- ⚠ Peske alati saastunud riideid
- ⚠ Pöörduge arsti poole, kui pritsmed satuvad silma või kui teil tekib pärast kasutamist süptomeid
- ⚠ Ärge pritsige toidu või toidu valmistamise alade lähedal. Vilja pritsimisel tuleb jälgida tootja soovitatud aega, mille jooksul ei tohi pritsitud viljasid süüa.
- ⚠ Ärge pritsige lahusteid, näiteks lakibensiini
- ⚠ Pritsige ainult vesiseid lahuseid, paksemad segud võivad otsiku ummistada.
- ⚠ Pulberkemikaale saab edukalt pritsida, kui need on vees täielikult lahustuvad. Kui need ei ole või lahustuvad, saab ikkagi edukalt pritsida, kui segu pidevalt loksutada.
- ⚠ Kui pritsitav materjal sisaldab sadet, sõeluge vedelik pritsi pudelisse.
- ⚠ Talvine kasutamine – laske vedelik kõigist osadest välja ja vältige külmumist tekkivaid kahjustusi.
- ⚠ Iga-aastane hooldus – Puhastage vähemalt üks kord aastas terve prits ja kandke silikoonmääret kõigile liikuvatele osadele ja tihenditele. Testige veega ja kui mõni tihend on katki, tuleb see asendada.

EST

Täname Hozelocki kvaliteetpritsi valimise eest. Võite olla kindel, et see toode teenib teid ustavalt mitmeid aastaid.

Juhised ja hoiatused

- See prits on mõeldud veel põhinevate lahuste kasutamiseks: insektitsiidid, fungitsiidid, umbrohumürgid ja väetised.
- Järgige alati kemikaali tarnija juhiseid ning ka selle pritsi juhiseid
- Uurige kemikaali tootjalt, kas nende toodet saab kasutada pihusti abil.
- Lämmastikhapet, äädikhapet ja propioonhapet tohib kasutada ainult kontsentratsioonil kuni 10% fosforhapet ja vävelhapet kontsentratsioonil kuni 30% ning kaaliumhüdroksiidi ja naatriumhüdroksiidi kontsentratsioonil kuni 20%.
- Teiste toodete kasutamisel veenduge, et need ei kahjustaks pihustit, inimesi ega keskkonda.
- Soovi korral esitab Hozelock teile pihusti komponentides kasutatud materjalide loendi.

EI SOBI KASUTAMISEKS JÄRGMISEGA:

- Tuleohtlikud vedelikud leekpunktiga alla 55° C
- Happed ja leelised (erandid vt ülalpool)
- Pindaktiivsed ained (pindised)
- Viskoossed või kleepuvad vedelikud või vedelikud, mis moodustavad jääke (värvid, määrdeained)
- Vedelik temperatuuriga üle 30° C
- ⚠ Kandke alati kaitseriietust, -prille, näomaski ja kindaid Vältige pritsmete sissehingamist

⚠ Vältige kemikaalide sattumist nahale

⚠ Töötage alati hästiventileeritud kohas

⚠ Kaitske lapsi, koduloomi ja kalasid kokkupuute eest kemikaalidega

Märkused

- Enne sellel pihustil hooldustööde teostamist on oluline pudeli surve vabastada, aktiveerides surve vabastamise klapi

- A** See prits on valmistatud erinevatest plastiku tüüpidest ja kuigi pritsitav vedelik võib olla pakitud plastikusse, ei garanteeri see pritsi kahjustamata püsimist. Kui teil on kahtlusi ühilduvuse kohta, võtke ühendust Hozelock klienditeenindusega.
- B** Veenduge pritsi täitmisel, et te ei ületa maksimaalset täitmise taset.
- C** Veenduge, et pump on korralikult pudelile keeratud
- D** Kui pritsi on kasutatud kemikaalidega, kõrvaldage kasutamata vedelik pärast kasutamist ohutult.
- E** Täitke prits sooja veega (mitte kuumaga), pange prits kokku ja pritsige natukene sisu. Korrake; kontrollige, et otsikusse ei ole kogunenud sadet. Vajadusel korrake protsessi kuni prits on puhas. NB: Ärge kasutage pesuaineid.
- F** Pumba O-rõngast tuleb määrada, et võimaldada pritsil õhku efektiivselt pumbata. Kandke regulaarselt silikoonmääret pumba O-rõngale (A).
- G** Otsiku korki ja keermeid (B) tuleb hoida puhta ja takistustevabana. O-rõngast tuleb määrada, et pritsimismustrit oleks kergem muuta. Kandke regulaarselt silikoonmääret otsiku O-rõngale C.
- H** Hoidke päästik puhana ja sette ning kemikaalide vabana, loputades seda regulaarselt pärast kasutamist.

Hooldus

- Talvine kasutamine – laske vedelik kõigist osadest välja ja vältige külmumisest tekkivaid kahjustusi.

- Iga-aastane hooldus – Puhastage vähemalt üks kord aastas terve prits ja kandke silikoonmääret kõigile liikuvatele osadele ja tihenditele. Testige veega ja kui mõni tihend on katki, tuleb see asendada.
- Kasutage klappide, tihendite või vedrude vahetamisel alati kaitseprille

Garantii

- Hozelock annab sellele pritsile 2 aastase garantii alates ostmise kuupäevast vigastest materjalidest või kehvast koostetööst tingitud defektide korral, eeldusel et seda on kasutatud ainult vastavalt käesoleval juhendile. See garantii on piiratud defektse või vigase seadme remondi või väljavahetamisega. Tõendi ostu sooritamise kohta tuleb alles hoida.
- Hozelock pikendatud garantii kehtib ainult pudelile ja pumba mehhanismile. See ei kata: kõik O-rõngad ja tihendid, voolik, ja pritsimistoru kooste. Nendel osadel on 12-kuuline garantii, need on kuluvad osad ja need on saadaval varuosadena jaemüügist või otse Hozelockilt.

Kontaktinformatsioon

www.hozelock.com

Veatsing

Probleem	Põhjus	Lahendus
Nõrk või puuduv pritsimine	Prits ei survestu	Kontrollige ühenduste tihendust Kontrollige, et O-rõngad ja tihendid on määritud ning et neil ei ole kulumise ega kahjustuste märke – vajadusel vahetage (vt märkused F, G ja H)
	Ummistus	Otsik või päästik või väljalasketoru võib olla ummistunud
Moوناتud pritsimine	Ummistus	Otsik võib olla ummistunud
Lekked	Sette või võõrmaterjali kogunemine tihenditele	Kontrollige, et O-rõngad ja tihendid pleksid puhtad –vajadusel puhastage või vahetage
	Kulunud või kahjustunud O-rõngad/ tihendid	Kontrollige, et O-rõngastel ja tihenditel ei ole kulumise ega kahjustuste märke – vajadusel vahetage
Käepide tõuseb	Vigane tagasilöögiplapp	See peatab suruõhu naasmise mahutist tagasi pumba. Törke korral tõuseb pumba käepide mahuti survestamisel. Klapi emaldamiseks tõste äärt ja tõmmake (NB toimige ettevaatlikult, et mitte vigastada toru tihendpinda). Vahetage klapp, surudes uue tugevalt keskmisele avale.

LAT

Paldies, ka izvēlējāties Hozelock aerosolu – varat droši paļauties, ka produkts kalpos vairāku gadu garumā.

Norādes un brīdinājumi

- Šis smidzinātājs ir paredzēts darbam ar ūdens bāzes šķīdumiem: insekticīdiem, fungicīdiem, herbicīdiem un mēslojumiem.
- Vienmēr ievērojiet ķīmisko līdzekļu piegādātāju instrukcijas, kā arī šim smidzinātājam pievienotās norādes.
- Pārļiecinieties, ka ķīmisko vielu ražotāja produktu var lietot ar aerosolu.
- Slāpekļskābi, etiķskābi un propionskābi drīkst izmantot tikai koncentrācijā līdz 10%, fosfora skābi un sērskābi –koncentrācijā līdz 30% un kālija hidroksīdu un kodīgo nātriju –koncentrācijā līdz 20%.
- Ja jālieto citi produkti, pārļiecinieties, ka tie nekaitēs aerosolam, cilvēkiem vai videi.
- Hozelock pēc pieprasījuma var jums piegādāt aerosolā izmantoto materiālu sastāvdaļu sarakstu.

NAV PIEMĒROTS:

- Viegli uzliesmojošiem šķīdumiem ar uzliesmošanas temperatūru zem 55° C
- Skābēm un sārmēm (izņēmumus skatiet iepriekšējā sadaļā)
- Slapinošām vielām (virsmaktīvām vielām)
- Viskoziem vai lipīgiem šķīdumiem, kas veido nogulsnes (krāsvielām, smērvielām)
- Šķīdumiem, kuru temperatūra pārsniedz 30° C
- ⚠ Vienmēr valkājiet aizsargājošu apģērbu, aizsargbrilles, sejas maksu un cimdus.
- ⚠ Izvairieties no izsmidzinātā šķidruma ieelpošanas.
- ⚠ Nepieļaujiet, ka ķīmiskie līdzekļi nonāk uz ādas.
- ⚠ Vienmēr strādājiet labi vēdinātā telpā.
- ⚠ Sekojiet, lai pasargātu no ķīmisko līdzekļu iedarbības bērņus, mājdzīvniekus un zivis.
- ⚠ Pēc darba un jo īpaši pirms ēšanas rūpīgi mazgājiet rokas.
- ⚠ Vienmēr izmazgājiet netīro apģērbu.
- ⚠ Ja smidzinātāis līdzeklis nonāk acīs vai ja pēc smidzināšanas novērojāt kādus simptomus, vērsieties pēc medicīniskas palīdzības.
- ⚠ Nesmidziniet pārtikas produktu tuvumā vai pārtikas produktu gatavošanas telpās. Apsmidzinot graudaugus, īpašu uzmanību pievēršiet ķīmisko līdzekļu ražotāju norādēm par smidzināšanai piemērotu laiku pirms graudaugu lietošanas pārtikā.
- ⚠ Nesmidziniet šķīdinātājus, piemēram, krāsu šķīdinātāju.
- ⚠ Smidziniet tikai šķīdus šķīdumus; biežāki maisījumi aizsprostos sprauslu.
- ⚠ Pulverveida ķīmiskos līdzekļus var sekmīgi smidzināt, ja tie pilnībā šķīst ūdenī. Ja tie nešķīst pilnībā vai ja šķīdumā nosēžas, tos tomēr var smidzināt, ja maisījumu regulāri sakrata.

⚠ Ja smidzināmais līdzeklis satur nogulsnes, filtrējiet, lejojot smidzinātāja pudelē.

⚠ Glabāšana ziemā – izlejiet šķidrums no visām smidzinātāja daļām un sargiet no sasaldēšanas.

⚠ Ikgadēja apkope. Vismaz reizi gadā rūpīgi iztīriet smidzinātāju un ar silikona smērvielu ieeļļojiet visas kustīgās daļas un aizvarus. Pārbaudiet tā darbību ar ūdeni un, ja kāda starplika vai aizvars ir bojāts, nomainiet.

Piezīmes

• Pirms veicat šī aerosola tehnisko apkopi ir svarīgi dehermetizēt flakonu, aktivizējot spiediena atbrīvošanas vārstu.

A Šis smidzinātājs ir izgatavots no dažāda veida plastmasas, un, lai gan šķidrums, kuru vēlaties smidzināt, arī var būt iesaiņots plastmasas iepakojumā, tā nav garantija, ka tas nebojās smidzinātāju. Ja jums ir šaubas par lietojamā šķidruma piemērotību, sazinieties ar Hozelock klientu apkalpošanas dienestu.

B Piepildot smidzinātāju, sekojiet, lai nepārsniegtu maksimālā pildījuma līmeni.

C Pārbaudiet, vai sūknis pudelē ieskrūvēts stingri.

D Ja smidzinātājā lietotas ķīmiskās vielas, pēc lietolanas drošā veidā izlejiet neizlietoto šķidrums.

E Iepildiet smidzinātājā nedaudz ūdens (ne karstu), samonējiet smidzinātāju un izsmidziniet nedaudz tā satura. Atkārtojiet darbību un pārbaudiet, vai sprauslā nav nosēdumu. Ja vajadzīgs, atkārtojiet šo procedūru, līdz smidzinātājs ir tīrs. Uzmanību: nelietojiet mazgāšanas līdzekļus.

F Sūkņa O gredzens jāieeļļo, lai smidzinātājs efektīvi varētu sūknēt gaisu. Regulāri eļļojiet sūkņa O gredzenu (A) ar silikona smērvielu.

G Sprauslas vāciņš un virpuļošanas rievās (B) jātur tīri un nenosprostoti. Sūkņa O gredzens jāieeļļo, lai viegli mainītu smidzināšanas veidu. Regulāri eļļojiet sūkņa O gredzenu (C) ar silikona smērvielu.

H Turiet mēlīti tīru un brīvu no nosēdumiem un ķīmiskām vielām, pēc lietošanas vienmēr noskalojot.

Apkope

• Glabāšana ziemā – izlejiet šķidrums no visām smidzinātāja daļām un sargiet no sasaldēšanas.

• Ikgadēja apkope. Vismaz reizi gadā rūpīgi iztīriet smidzinātāju un ar silikona smērvielu ieeļļojiet visas kustīgās daļas un aizvarus. Pārbaudiet tā darbību ar ūdeni un, ja kāda starplika vai aizvars ir bojāts, nomainiet.

• Mainot vārstus, blīves vai atsperes, vienmēr lietojiet acu aizsarglīdzekļus

Garantija

• Hozelock garantē šī smidzinātāja nevainojamu darbību bez nepilnīgu materiālu vai ražošanas radītiem trūkumiem 2 gadus no pirkuma datuma ar noteikumu, ka to lieto saskaņā ar šīm norādēm. Garantija ir ierobežota ar jebkuru bojātu vai nepilnīgu daļu remontu vai nomaiņu. Jāuzrāda pirkšanas dokuments.

• Hozelock paplašinātā garantija attiecas vienāīgi uz pudeles un sūkņa mehānismu. Īpaši tā izslēdz: visus O gredzenus un starplikas, šūteni un caurules bloku. Dilstošajām detaļām ir 12 mēnešu garantija, un tās ir pieejamas kā rezerves daļas pie mazumtirgotāja vai tieši Hozelock.

Kontaktinformācija

www.hozelock.com

Trauljummeklājiana

Problēma	Iemesls	Iespējamie risinājumi
Strūkla vāja vai nav strūklas	Smidzinātājam nav spiediena	Pārbaudiet, vai visi savienojumi stingri Pārbaudiet, vai O gredzeni un starplikas ir ieeļļoti un nav nodiluši vai bojāti; ja vajadzīgs, nomainiet tos (skat. F., G. un H. norādi)
	Nosprostojums	Iespējams nosprostojums sprauslā vai mēlītē, vai izvades caurulītē
Deformēta strūkla	Nosprostojums	Iespējams, aizsērējusi sprausla
Noplūde	Uz izolācijas virsmām sakrājušies nosēdumi vai netīrumi	Pārbaudiet O gredzenu un starpliku tīrību. -Ja vajadzīgs, notīriet vai nomainiet
	Nodiluši vai bojāti O gredzeni/starplikas	Pārbaudiet, vai O gredzeni un starplikas nav nodiluši vai bojāti; ja vajadzīgs, nomainiet tos
Rokturis pacelās	Bojāts neatgriezes vārsts	Tas neļauj saspiestajam gaisam tvērtne atgriezties atpakaļ sūknī. Bojāts nefiksēts rokturis pacelsies, ja tvērtne būs spiediens. Lai izņemtu vārstu, paceliet malu un velciet (uzmanību: esiet piesardzīgi, lai nebojātu cilindra blāvējuma virsmu). Nomainiet ar jaunu vārstu, stingri ievietojot centra atverē

LIT

Dēkojame, kad pasīrīnkote kokybiškq „Hozelock” purkštuvq; galite bŭti tikri, kad ſis gamīnys jums tarnaus daugelj metŭ.

Instrukcijas ir perspējimai

- ſis purkštuvus yra skirtas naudoti su vandeniniaiis tirpalais iſ: insekticidŭ, fungicidŭ, herbicidŭ ir trqŭſ.
- Visada vadovaukitēs chemikalŭ tiekējŭ pateikiamomis instrukcijomis bei instrukcijomis, pateikiamomis su ſiuo purkštuvomis
- Pasiteiraukite cheminio produkto gamintojo, ar jo produktas gali bŭti purſkiamas ſiuo purkštuvu.

- Azoto rūgštis, acto rūgštis ir propiono rūgštis koncentracija neturi viršyti 10 %, fosforo rūgštis ir sieros rūgštis koncentracija – 30 %, kalio hidroksido ir natrio hidroksido koncentracija – 20 %.
- Ketinant naudoti kitus produktus, būtina išsiaiškinti, ar jie nesugadins purkštuvu ir nepadarys žalos žmonėms bei aplinkai.
- Jūsų prašymu „Hozelock“ pateiks purkštuvu sudedamiosiose dalyse naudojamų medžiagų sąrašą.

NETINKA:

- Degiesiems skysčiams, kurių pliūpsnio temperatūra yra žemesnė nei 55 °C
- Rūgštims ir šarmams (žr. anksčiau išvardytas išimtis)
- Drėkikliams (tensidams)
- Klampiesiems ar lipniesiems skysčiams bei nuosėdas sudarantiems skysčiams (dažikliams, tepalams)
- Skysčiams, kurių temperatūra yra aukštesnė nei 30 °C

⚠ Visada dėvėkite apsauginius drabužius, akinius, veido kaukę ir pirštines

⚠ Stenkitės neįkvėpti purškalo

⚠ Venkite odos kontakto su chemikalais

⚠ Visada dirbkite gerai vėdinamoje patalpoje

⚠ Saugokite vaikus, naminius gyvūnėlius ir žuvis nuo chemikalų poveikio

⚠ Visada po naudojimo kruopščiai nusiplaukite rankas, ypač prieš valgydami

⚠ Visada išplaukite užterštus drabužius

⚠ Jei purškalo patektų į akis arba po purškimo atsirastų kokių nors simptomų, kreipkitės medicininės pagalbos

⚠ Nepurškite prie maisto ar maisto ruošimo patalpose. Purškdami pasėlius laiku atkreipkite ypatingą dėmesį į chemikalo gamintojo patarimus, kad įsitikintumėte, ar jie tinkami valgyti.

⚠ Nepurškite jokių tirpiklių, pvz., baltojo spirito.

⚠ Purškite tik skystus vandeninius tirpalus; tirštesniais mišiniais užkimš purkštuką.

⚠ Miltelių pavidalo chemikalus galima sėkmingai purkšti, jei jie yra visiškai tirpūs vandenyje. Jei ne, arba jei tirpalas nusėda, purkšti vis dar galima sėkmingai, jei mišinys nuolat suplakamas.

⚠ Naudojimas žiemą – išpilkite skystį iš visų dalių ir neleiskite sugadinti šalčiui.

⚠ Kasmetinė priežiūra – bent kartą per metus kruopščiai išvalykite visą purkštuvą, o visas judančias dalis ir tarpiklius patepkite silikono tepalu. Patikrinkite su vandeniu, o jei poveržlė ar tarpiklis sugedo, jį reikia pakeisti.

B Užpildydami purkštuvą patikrinkite, ar neviršijamas maksimalus užpildymo lygis.

C Patikrinkite, ar siurblys yra tvirtai užsuktas ant buteliuko

D Jei purkštuvą naudojamas su chemikalais, panaudoję saugiai išmeskite visą nepanaudotą tirpalą.

E Purkštuvą užpildykite nedideliu kiekiu šilto (ne karšto) vandens, sumontuokite purkštuvą ir truputį papurškite. Pakartokite; patikrinkite, ar purkštuke nėra nuosėdų. Jei reikia, pakartokite procesą, kol purkštuvą liks švarus. ĮSIDĖMĖKITE: Nenaudoti detergent

F Siurblio sandarinimo žiedą reikia patepti, kad purkštuvą galėtų efektyviai siurbti orą. Siurblio sandarinimo žiedą (A) reguliariai patepkite silikono tepalu.

G Purkštuvą dangtelis ir sukuriu grioveliai (B) turi būti švarūs ir be kliūčių. Sandarinimo žiedą reikia sutepti, kad purškimo šabloną būtų galima lengvai pakeisti. Purkštuko sandarinimo žiedą (C) reguliariai patepkite silikono tepalu.

H Spragtuką laikykite švarų ir be susikaupusių nuosėdų ir chemikalų reguliariai praplaukiami po naudojimo.

Remontas

- Naudojimas žiemą – išpilkite skystį iš visų dalių ir neleiskite sugadinti šalčiui.
- Kasmetinė priežiūra – bent kartą per metus kruopščiai išvalykite visą purkštuvą, o visas judančias dalis ir tarpiklius patepkite silikono tepalu. Patikrinkite su vandeniu, o jei poveržlė ar tarpiklis sugedo, jį reikia pakeisti.
- Keisdami vožtuvus, tarpines arba spyruokles, visada naudokite apsaugines priemones.

Kontaktiniai duomenys

- Hozelock apdraudžia 1į purkštuvą nuo visų defektų, atsiradusių dėl nekokybiškų medžiagų ar darbo 2 metų laikotarpio nuo įsigijimo datos, jei jis buvo naudojamas pagal šias instrukcijas. Garantija apsiriboja visų sugedusių ar defektyvių elementų remontu arba pakeitimu. Būtina išsaugoti pirkimo faktą įrodantį dokumentą.
- Hozelock pratęsta garantiją apdraudžia tik buteliuką ir siurblio mechanizmą. Į jį neįtraukiami: visi sandarinimo žiedai, žarna ir lancetas. Jiems suteikiama 12 mėnesių garantija, tai – susidėvinčios detalės ir jas galima gauti kaip atsargines dalis iš prekiautojo ar tiesiogiai iš Hozelock.

Garantija

www.hozelock.com

Gedimų nustatymas ir šalinimas

Pastabos

- Prieš pradėdami bet kokius šio purkštuvu techninės priežiūros darbus, labai svarbu slėgio mažinimo vožtuvu sumažinti slėgį balione iki atmosferos slėgio.

A Šis purkštuvą yra pagamintas iš daug skirtingų tipų plastiko ir, nors skystis, kurį norite purkšti, gali būti įpakuotas į plastiką, tai neužtikrina, kad jie nesugadins purkštuvą. Jei dvejojate dėl suderinamumo, kreipkitės į Hozelock klientų aptarnavimo skyrį.

Rezultatas	Problema	Sprendimas
Silpnas arba jokio purškimo	Purkštuvas nėra hermetilkas	Patikrinkite, ar sandarūs visi sujungimai Patikrinkite, ar sandarinimo žiedai ir tarpikliai sutepti ir nėra nusidėvėję ar sugadinti; prireikus pakeiskite (žr. F, G ir H pastabas)
	Užkimšimas	Purkštuke, spragtuke arba išleidimo vamzdyje gali būti užsikimšimas
Deformuotas purškimas	Užkimšimas	Purkštukas gali būti užblokuotas
Nutekėjimai	Nuosėdų ar svetimų medžiagų susikaupimas ant sandarinimo paviršių	Patikrinkite, ar sandarinimo žiedai ir tarpikliai nėra purvini. Jei reikia, išvalykite ar pakeiskite
	Nusidėvėję ar sugadinti sandarinimo žiedai / tarpikliai	Patikrinkite, ar sandarinimo žiedai ir tarpikliai nėra nusidėvėję ar sugadinti; jei reikia, pakeiskite
Rankenėlė pakyla	Sugedęs, negrįžtantis vožtuvas	Jis neleidžia suspaustam orui iš konteinerio patekti į siurbį. Jei sugadinta ir neužfiksuota siurblio rankena pakyla, kai konteineris yra hermetiškas. Jei norite nuimti vožtuvą, pakelkite kraštą ir patraukite. ĮSIDĖMĖKITE Nesugadinkite cilindro sandarinimo paviršiaus. Pakeiskite nauju vožtuvu tvirtai paspausdami angą centre.

HOZELOCK

Hozelock Ltd.

Midpoint Park, Birmingham, B76 1AB. England

Tel: +44 (0) 121 313 1122

Hozelock Australia Pty Ltd (ABN 83 154 891 648).

Unit 22 / 456 St Kilda Road, Melbourne, Victoria 3004.

Phone: 1300 275175

Email: australi@mail@hazelock.com

www.hozelock.com

33799-009