

Monteringsinstruks



# ***Sirkulasjonspumper med våt rotor***



# Innhold

<b>1 Introduksjon og sikkerhet</b>	<b>5</b>
1.1 Innledning	5
1.2 Sikkerhet	5
1.2.1. Risikonivåer og sikkerhetssymboler	5
1.2.2 Brukersikkerhet	6
1.2.3 Miljøvern	6
1.2.4. Steder utsatt for ioniserende stråling	6
<b>2 Håndtering og oppbevaring</b>	<b>7</b>
2.1 Håndtering av den innpakkede enheten	7
2.2 Inspeksjon av enheten ved mottak	7
2.2.1 Inspiser pakken	7
2.2.2 Utpakking og inspeksjon av enheten	7
2.3 Oppbevaring	7
<b>3 Teknisk beskrivelse</b>	<b>8</b>
3.1 Betegnelse	8
3.2 Egenskaper og innebygde funksjoner	8
3.3 Typeskilt.	8
3.4 Identifikasjonskode	8
3.5 Navn på hovedkomponenter	9
3.6 Tiltent bruk	9
3.7 Feilaktig bruk	10
3.8 Bruk i distribusjonsnettverk for drikkevann	10
<b>4 Installasjon</b>	<b>11</b>
4.1 Sikkerhetstiltak	11
4.2 Installasjonsområde	11
4.3 Hydraulisk tilkobling	11
4.3.1 Veiledning for hydraulisk tilkobling	12
4.3.2 Montering	12
4.3.3. Rotering av kontrollpanelet	13
4.3.4 Isolasjon	14
4.4 Elektrisk tilkobling	15
4.4.1 Jord	15
4.4.2 Veiledning for elektrisk tilkobling	15
4.4.3. Montering av kontakt	16
<b>5 Idriftsetting</b>	<b>17</b>
5.1 Sikkerhetstiltak	17
5.2 Før oppstart	17
5.3 Første oppstart	17
5.4 Lufting av enheten	18

<b>6 Innstillinger og drift</b>	<b>19</b>
6.1 Bruk av bryteren	19
6.1.1 Standby	19
6.1.2. Drift med konstant trykk	19
6.1.3. Drift med proporsjonaltrykk	20
6.1.4 Drift med konstant pumpehastighet	20
6.1.5. Avgassingsfunksjon	20
6.2 Start ved høyt dreiemoment	21
6.3 Tørrkjøringssignal	21
<b>7 Vedlikehold</b>	<b>22</b>
7.1 Sikkerhetstiltak	22
7.2 Bestilling av reservedeler	22
<b>8 Feilsøking</b>	<b>23</b>
8.1 Sikkerhetstiltak	23
8.1.1 Tilbakestilling av feil	23
8.2 Utilstrekkelig kjøling eller oppvarming	23
8.3 Enheten fungerer ikke, og lysdioden er slått av	23
8.4 Enheten fungerer ikke, og lysdioden lyser	24
8.5 Funksjonstap i enheten	24
8.6 Støy fra systemet	25
8.7 Støy fra enheten	25
<b>9 Teknisk informasjon</b>	<b>26</b>
9.1 Driftsmiljø	26
9.2 Pumpet væske	26
9.3 Mekaniske egenskaper	26
9.4 Elektriske spesifikasjoner	27
9.5 Maks. løftehøyde	27
9.6 Maks. driftstrykk	27
9.7 Energieffektivitet	27
9.8 Lydtryknivå:	27
9.9 Materialer i kontakt med væsken	27
9.10 Mål og vekt	28
<b>10 Avhending</b>	<b>29</b>
10.1 Sikkerhetstiltak	29
10.2 WEEE 2012/19/EU (50 Hz)	29
<b>11 Erklæringer</b>	<b>30</b>
11.1 EF-samsvarserklæring (oversettelse)	30
11.2 EU-samsvarserklæring (nr. 39)	30
<b>12 Garanti</b>	<b>31</b>
12.1 Informasjon	31

# 1 Introduksjon og sikkerhet

## 1.1 Innledning

### Bruksanvisningens formål

Denne bruksanvisningen inneholder informasjon om hvordan du utfører det følgende på rett måte:

- Installasjon
- Drift
- Vedlikehold.



### OBS!

Denne bruksanvisningen er en integrert del av produktet. Sørg for å lese og forstå bruksanvisningen før du installerer og bruker enheten. Bruksanvisningen skal alltid være tilgjengelig for brukeren, oppbevares nær enheten og holdes i god stand.

---

### Tilleggsinstrukser

Instruksene og advarslene i denne bruksanvisningen refererer til standardenheten som beskrevet i kjøpekontrakten. Pumper av spesialversjon kan leveres med kompletterende bruksanvisninger. Kontakt Xylem eller en autorisert distributør i situasjoner som ikke dekkes av denne bruksanvisningen eller i kjøpekontrakten.

## 1.2 Sikkerhet

### 1.2.1. Risikonivåer og sikkerhetssymboler

Før man bruker enheten, må brukeren lese, forstå og følge advarslene for å unngå følgende risikoer:

- Skader og helserisiko
- Skade på produktet
- Feil på enheten.

### Risikonivåer

#### Farenivå



FARE:

#### Indikasjon

Identifiserer en farlig situasjon som, hvis den ikke unngås, vil føre til alvorlig personskade eller til og med dødsfall.

---



ADVARSEL:

Identifiserer en farlig situasjon som, hvis den ikke unngås, kan føre til alvorlig personskade eller til og med dødsfall.

---



OBS!

Identifiserer en farlig situasjon som, hvis den ikke unngås, kan føre til mindre eller moderate personskader.

---

MERK:

Identifiserer en situasjon som, hvis den ikke unngås, kan føre til skade på eiendom, men ikke personskade.

---

### Tilleggssymboler

Symbol	Beskrivelse
	Elektrisk fare
	Fare for varm overflate
	Advarsel om trykksystem
	Ikke bruk brennbare væsker
	Ikke bruk etsende væsker
	Les bruksanvisningen

#### 1.2.2 Brukersikkerhet

Vær nøye med å følge gjeldende helse- og sikkerhetsforskrifter.



**ADVARSEL:**

Enheten må bare brukes av kvalifiserte brukere. Kvalifiserte brukere er personer som er i stand til å identifisere og forebygge risiko under installasjon, bruk og vedlikehold av enheten.

---

#### Uerfarne brukere



**ADVARSEL:**

Produktet kan brukes av barn over 8 år, personer med redusert fysisk, sensorisk eller mental funksjon eller personer som mangler erfaring og kunnskap om hvordan de skal bruke det, forutsatt at de er under tilsyn av en voksen person som er ansvarlig for sikkerheten deres, og som har lært dem hvordan de skal bruke produktet trygt og gjort dem oppmerksomme på risikoen. Barn må ikke få lov til å leke med produktet. Rengjøring og vedlikehold må ikke utføres av barn uten tilsyn.

---

#### 1.2.3 Miljøvern

##### Avhending av emballasje og produkt

Følg gjeldende forskrifter om separat avfallshåndtering.

#### 1.2.4. Steder utsatt for ioniserende stråling



**ADVARSEL: Fare for ioniserende stråling**

Hvis enheten har vært utsatt for ioniserende stråling, må man iverksette strenge sikkerhetstiltak tas for å beskytte folk. Hvis man må sende enheten fra seg, må man informere speditøren og mottakeren om dette, slik at de kan iverksette nødvendige tiltak.

---

## 2 Håndtering og oppbevaring

### 2.1 Håndtering av den innpakkede enheten

**ADVARSEL:**

Treff nødvendige tiltak under transport, installasjon og oppbevaring for å forhindre kontaminering av eksterne stoffer.

---

Produsenten leverer enheten og komponentene dens i en eske.

### 2.2 Inspeksjon av enheten ved mottak

#### 2.2.1 Inspiser pakken

1. Kontroller at antallet, beskrivelsen og produktkodene samsvarer med ordren.
2. Kontroller at emballasjen ikke har skader eller mangler noen komponenter.
3. Ved umiddelbar påviselig skade eller manglende deler:
  - aksepter varene med forbehold ved å angi eventuelle funn på fraktseddelen, eller
  - avvis varene og angi årsaken til dette på fraktseddelen.

I begge tilfeller må du umiddelbart kontakte Xylem eller den autoriserte distributøren som produktet ble kjøpt av.

#### 2.2.2 Utpakking og inspeksjon av enheten

1. Fjern all emballasje fra produktet.
2. Kontroller at enheten er komplett, og at det ikke mangler noen komponenter.
3. Ved skade eller manglende komponenter må du straks kontakte Xylem eller den autoriserte distributøren.

#### Pakkens innhold

- Enhet
- Varmeisolerende deksel
- To pakninger
- Strømplugg
- Bruksanvisning.

### 2.3 Oppbevaring

Oppbevaring av den innpakkede enheten

Enheten må oppbevares på følgende måte:

- På et tildekket og tørt sted
- Vekk fra varmekilder
- Beskyttet mot smuss
- Beskyttet mot vibrasjoner
- Med en omgivelsestemperatur mellom -40 °C og +85 °.

**MERK:**

Plasser ikke tung last oppå enheten.

---

**MERK:**

Beskytt enheten mot kollisjoner.

---

## 3 Teknisk beskrivelse

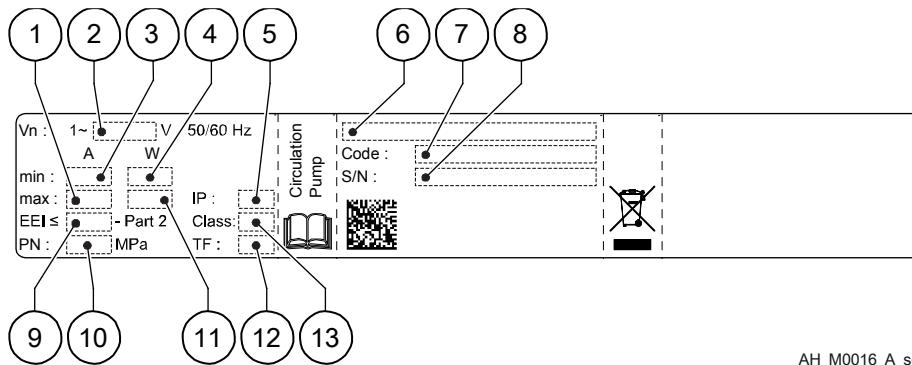
### 3.1 Betegnelse

Sirkulasjonspumpe med våt rotor med innebygd frekvensomformer.

### 3.2 Egenskaper og innebygde funksjoner

- Drift med konstant trykk
- Drift med proporsjonaltrykk
- Drift med konstant pumpehastighet
- Avgassing
- Indikasjon på feil.

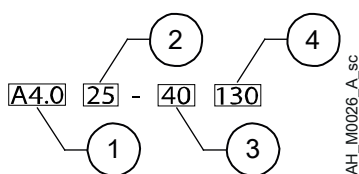
### 3.3 Typeskilt



AH M0016 A sc

1. Maks. strømforbruk
2. Nominell spenning
3. Min. strømforbruk
4. Min. effektbruk
5. Kapslingsklasse
6. Pumpetype
7. Produktkode
8. Serienummer
9. EEI-verdi
10. Maks. driftstrykk
11. Maks. effektbruk
12. Maks. væsketemperatur under drift
13. Isolasjonsklasse

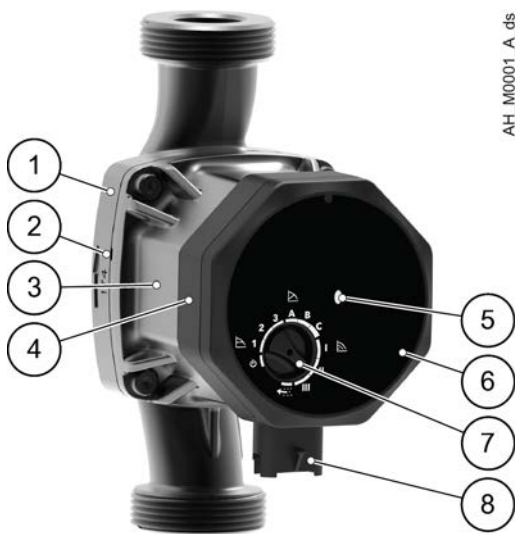
### 3.4 Identifikasjonskode



1. Serienavn
2. Nominell portdiameter i mm
3. Maks. løftehøyde i mm
4. Avstand mellom innløps- og utløpstilkobling i mm



### 3.5 Navn på hovedkomponenter



1. Pumpehus
2. Kondensatutløp
3. Motorhus
4. Elektronisk styreenhet
5. Lysdiode for enhetsstatus
6. Kontrollpanel
7. Bryter for arbeids- og driftsmodus
8. Uttak til sterkstrømkontakter

### 3.6 Tiltenkt bruk

- Gass-, diesel-, tre- og pelletskjele
- Fjernvarmesystemer
- Gulvvarmesystem
- Varmesystem for flere soner
- Kraftvarmeprosesser
- Varmeoverføringsstasjoner
- Blandestasjoner
- Varmepumper
- Varmtvannssystem for boliger
- Klimaanlegg.

#### Pumpede væsker

- Rene
- Rene
- Uten faste partikler eller fibre
- Uten mineraloljer
- Kjemisk og mekanisk ikke-aggressive
- Ikke brannfarlige
- Ikke-eksplosive
- Vann-/glykolblandinger
- Vann til oppvarming i henhold til VDI 2035
- Varmtvann for boliger

Følg driftsgrensene i Teknisk informasjon på side 26.

### 3.7 Feilaktig bruk

**ADVARSEL:**

Enheten er konstruert og utformet for de formålene som er angitt i delen Tiltent bruk. All annen bruk er forbudt, da det kan gå ut over brukerens sikkerhet og selve enhetens funksjon.

---

**FARE:**

Det er forbudt å bruke produktet til å pumpe brannfarlige og/eller eksplosive væsker.

---

**FARE: Fare for potensielt eksplosiv atmosfære**

Det er forbudt å starte enheten i miljøer med potensielt eksplosive atmosfærer eller brennbart støv.

---

**FARE:**

I boligsystemer må vannet pumpes med en temperatur på mer enn +50 °C for å forebygge for Legionella.

---

**FARE:**

I boligsystemer for varmtvann må man ikke bruke slanger til å koble enheten til vannledningsnettet.

---

**OBS!**

Det er forbudt å bruke enheten til å pumpe aggressive væsker, syrer og saltvann.

---

### 3.8 Bruk i distribusjonsnettverk for drikkevann

Følgende gjelder hvis enheten brukes til vannforsyning for mennesker og/eller dyr:

**ADVARSEL:**

Det er forbudt å pumpe drikkevann etter at systemet er brukt til andre væsker.

---

**ADVARSEL:**

Treff nødvendige tiltak under transport, installasjon og oppbevaring for å forhindre kontaminering av eksterne stoffer.

---

**ADVARSEL:**

Ta enheten ut av emballasjen rett før installasjon for å forhindre kontaminering av eksterne stoffer.

---

**ADVARSEL:**

Kjør enheten i noen minutter med flere åpne ledninger etter installasjon for å spyle innsiden av systemet.

---

## 4 Installasjon

### 4.1 Sikkerhetstiltak

Sørg for at du har lest og forstått alle deler av sikkerhetsinstruksene under Introduksjon og sikkerhet på side 5 før du starter arbeidet.



**FARE: Fare for potensielt eksplosiv atmosfære**

Det er forbudt å starte enheten i miljøer med potensielt eksplosive atmosfærer eller brennbart støv.



**ADVARSEL:**

Bruk alltid egnet personlig verneutstyr.



**ADVARSEL:**

Bruk alltid egnede arbeidsverktøy.



**ADVARSEL:**

Du må være nøye med å overholde gjeldende forskrifter når du velger installasjonssted og når du kobler enheten til hydrauliske og elektriske forsyningsnettverk.

Hvis enheten skal kobles til en offentlig eller privat vannledning eller til en brønn med drikkevann for mennesker og/eller dyr:



**ADVARSEL:**

Det er forbudt å pumpe drikkevann etter at systemet er brukt til andre væsker.



**ADVARSEL:**

Ta enheten ut av emballasjen rett før installasjon for å forhindre kontaminering av eksterne stoffer.

### 4.2 Installasjonsområde

- Monter enheten på et tørt og godt ventilert sted som er beskyttet mot elementene.
- Følg retningslinjene under Driftsmiljø på side 26.

### 4.3 Hydraulisk tilkobling



**FARE:**

Alle hydrauliske og elektriske tilkoblinger må utføres av en tekniker med relevant teknisk utdanning i samsvar med gjeldende bestemmelser.



**ADVARSEL:**

Rørledninger må dimensjoneres for å garantere sikkerheten ved maksimalt driftstrykk.

**ADVARSEL:**

Monter egnede tetninger mellom enheten og rørsystemet.

**4.3.1 Veiledning for hydraulisk tilkobling**

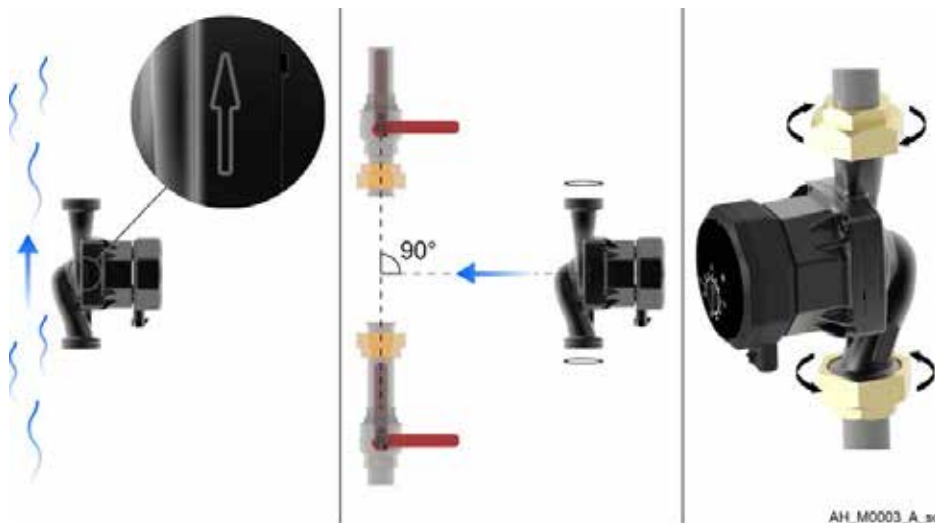
- Installer om mulig enheten ved systemets laveste punkt
- Fjern eventuelle sveiserester, avleiringer og urenheter i rørene, da dette kan skade enheten.
- Monter en stengeventil på innløpssiden og en annen på utløpssiden slik at det er mulig å koble ut enheten fra systemet i forbindelse med vedlikehold.
- Gi rørene separat støtte, slik at de ikke tynger enheten.
- Kontroller at andre komponenter ikke kan komme i kontakt med enheten.

**4.3.2 Montering****OBS! Advarsel om trykksystem**

Lukk stengeventilen på innløps- og utløpssiden eller tøm systemet før du starter arbeidet.

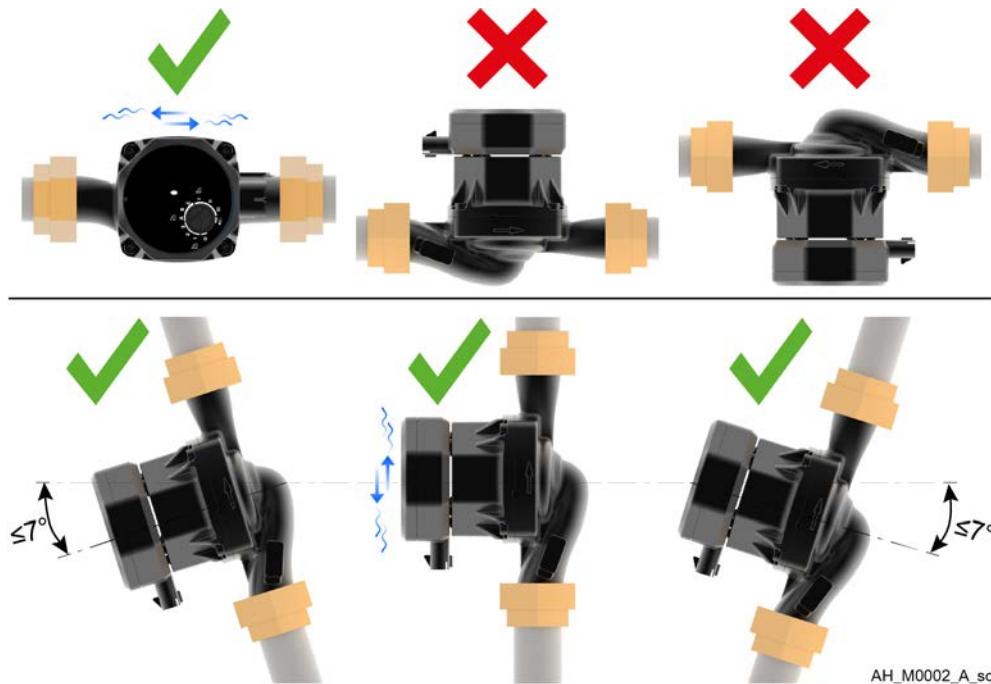
1. Finn pilen på enheten for å bestemme væskens strømningsretning.
2. Før enheten inn mellom rørene med pakningene.
3. Stram til mutrene på koblingene.

Tiltrekkingsmoment: se tabellen.



Koblingsstørrelse	Rørmateriale	Tiltrekkingsmoment, Nm (lbf-ft)
G1	Plast	50 (37)
G1	Støpejern	85 (63)
G1¼	Støpejern	105 (78)
G1½	Støpejern	125 (92)
G2	Støpejern	165 (122)

## Monteringsmåter



AH\_M0002\_A\_sc

### 4.3.3. Rotering av kontrollpanelet

Kontrollpanelet kan roteres 90° om gangen.



**OBS! Advarsel om trykksystem**

Lukk stengeventilen på innløps- og utløpssiden eller tøm systemet før du starter arbeidet.



**OBS!**

Gjenværende væske som er svært varm eller svært kald kan renne ut av motorhuset under demontering. Vær forsiktig så du unngår personskade.



**OBS!**

Vær forsiktig så du ikke skader de interne pakningene. Ellers kan svært varm eller svært kald væske lekke ut under drift av enheten.

**MERK:**

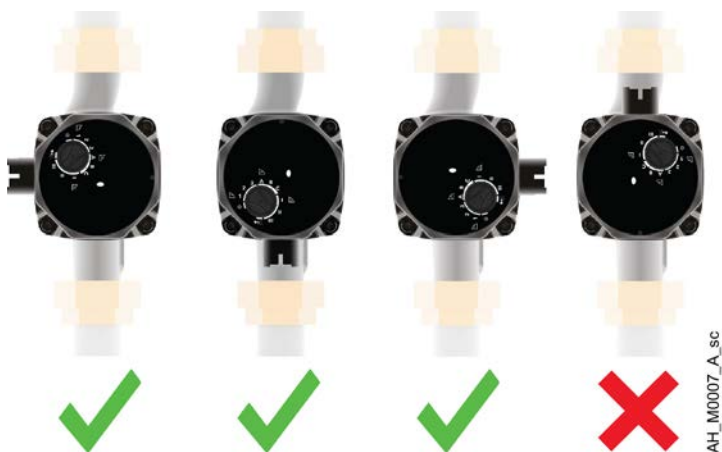
Støtt motorhuset, ikke den elektroniske styreenheten, under demontering for å unngå skade på den elektroniske styreenheten.

1. Fjern skruene.
2. Snu motorhuset uten å løsne det fra pumpehuset.
3. Stram skruene i kryssmønster.

Tiltrekingsmoment: 3 Nm (2,2 lbf·ft).

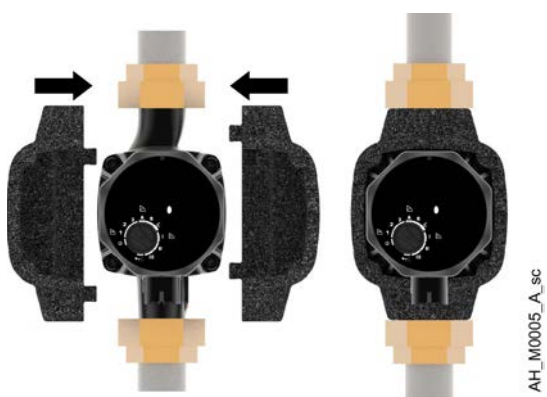


### Korrekte stillinger for kontrollpanelet



### 4.3.4 Isolasjon

Installer isolasjonshusene for å redusere varmetapet.



---

### MERK:

Ikke isoler eller dekk til kontrollpanelet.

---

## 4.4 Elektrisk tilkobling

**FARE:**

Alle hydrauliske og elektriske tilkoblinger må utføres av en tekniker med relevant teknisk utdanning i samsvar med gjeldende bestemmelser.

---

**FARE: Elektrisk fare**

Kontroller at strømforsyningen er slått av og helt brutt for å unngå utilsiktet omstart av enheten, den elektroniske styreenheten og hjelpekontrollkretsen.

---

### 4.4.1 Jord

**FARE: Elektrisk fare**

Koble alltid den eksterne jordledningen til jordterminalen før du forsøker å opprette andre elektriske tilkoblinger

---

**FARE: Elektrisk fare**

Kontroller at jordledningen er lengre enn faselederen. Hvis strømledningen ved et uhell kobles fra, må jordledningen være den siste som frigjøres fra terminalen.

---

**FARE: Elektrisk fare**


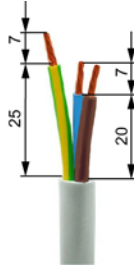




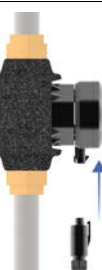
Installer egnede verneinnretninger mot indirekte kontakt for å forhindre dødelige elektriske støt.

---

### 4.4.2 Veiledning for elektrisk tilkobling

- Spenningen og frekvensen til strømnettet må være i samsvar med spesifikasjonene på typeskiltet
- Bruk en flerpolet strømkabel av type H05V2V2-F 3G0,75-1,5.
- Beskytt strømledningen mot høye temperaturer, vibrasjoner, kollisjoner og friksjoner.

**4.4.3. Montering av kontakt**

Trinn	Handling	Illustrasjon
1	Før kabelen inn i kabelmuffens mutter, ring og hus	 AH_M0009_A_ph
2	Stripp ledningene som vist på illustrasjonen	 AH_M0010_A_ph
3	Trykk ned koblingsspaken	 AH_M0011_A_ph
4	Før ledningskjernene inn i respektive hull på kontakten og slipp spaken.	 AH_M0012_A_ph
5	Sett kontakten inn i kabelmuffehuset	 AH_M0013_A_ph
6	Før ringen inn i setet på kabelmuffehuset og stram mutteren på kabelmuffehuset. Tiltrekkingsmoment: 2 Nm (1,5 lbf·ft).	 Ecocirc_M0014_A_ph
7	Sett kontakten inn i uttaket til enheten	 AH_M0015_A_ph



## 5 Idriftsetting

### 5.1 Sikkerhetstiltak



ADVARSEL: Elektrisk fare  
Kontroller at enheten er korrekt tilkoblet strømmettet.



ADVARSEL:  
Det er forbudt å plassere brennbart materiale i nærheten av enheten.

MERK:  
Det er forbudt å tørrkjøre enheten.


MERK:  
Det er forbudt å kjøre enheten med en lukket stengeventil.

### 5.2 Før oppstart

Kontroller det følgende:

- at instruksene under Installasjon på side 5 er fulgt
- at systemet er fullt og ventileret
- at min. innløpstrykk tilsvarer det som er angitt under Teknisk informasjon på side 26.

### 5.3 Første oppstart



Handling	LYSDIODE	Illustrasjon
Slå på strømforsyningen	Gult blinkende lys	

OBS: Enheten leveres med standby som fabrikkinnstilling.

## 5.4 Lufting av enheten

Luft enheten i følgende tilfeller:

- Under påfylling
- Under drift for å fjerne oppløste gasser (avgassing)

Handling	LYSDIODE	Illustrasjon
La bryteren være på  til enheten er fullstendig utluftet	Grønt blinkende lys	

Merk:


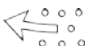
- Avgassing vil fortsette i 3 minutter når den er aktivert uavhengig av den aktuelle driftsmodusen.
- Det kan være nødvendig å aktivere avgassing i mer enn 3 minutter, avhengig av systemets egenskaper.

## 6 Innstillinger og drift

### 6.1 Innstillinger med bryteren



Vri på bryteren for å velge ønsket driftsmodus.



Bryterens posisjon	Beskrivelse
	Standby
1, 2, 3	Drift med konstant trykk
A, B, C	Drift med proporsjonaltrykk
I, II, III	Drift med konstant pumpehastighet
	Avgassingsfunksjon

#### 6.1.1 Standby

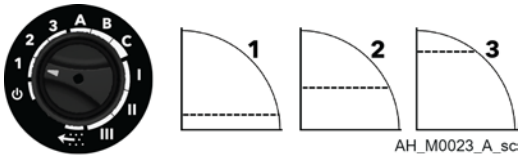
Drift av enheten satt på pause.

Handling	LYSDIODE	Illustrasjon
Vri på bryteren 	Gult blinkende lys	

#### 6.1.2. Drift med konstant trykk

Trykket forblir konstant uavhengig av systemets faktiske strømningsbehov. Passer til gulvvarmesystemer og uten ytelseskurve.

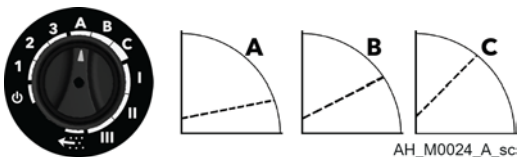
Velg løftehøyde ut fra systemets egenskaper og/eller varmebehovet.



Posisjonsnummer	Beskrivelse
1	Lav ytelseskurve
2	Middels ytelseskurve
3	Høy ytelseskurve

### 6.1.3. Drift med proporsjonaltrykk

Trykket justeres kontinuerlig etter systemets faktiske varmebehov. Egner seg for to-rørs varmesystemer. Velg ytelse basert på systemegenskaper og/eller varmebehov.

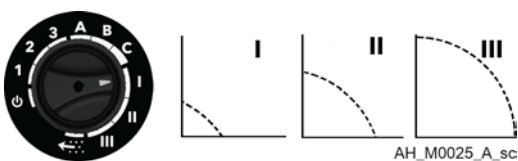


Posisjonsnummer	Beskrivelse
A	Lav ytelseskurve
B	Middels ytelseskurve
C	Høy ytelseskurve

### 6.1.4 Drift med konstant pumpehastighet

Hastigheten opprettholdes konstant, uavhengig av systemets faktiske strømningsbehov. Egner seg for enkeltrørs varmesystemer og varmtvannssystemer for boliger.

Velg hastighet ut fra systemets egenskaper eller antall ventiler som kan åpnes samtidig.



Posisjonsnummer	Beskrivelse
I	Konstant pumpehastighet I
II	Konstant pumpehastighet II
III	Konstant pumpehastighet III

### 6.1.5. Avgassingsfunksjon

Se Lufting av enheten, side 18.

## 6.2 Start ved høyt dreiemoment

Hvis motorakselen blokkeres av f.eks. kalk, utfører enheten automatisk flere startforsøk ved høyt dreiemoment. Under dette trinnet skjer det følgende:

- Enheten vibrerer og støyer
- Lysdioden lyser jevnt rødt.

Når blokkeringen er løst, vil enheten fortsette sin normale drift (grønn lysdiode).

## 6.3 Tørrkjøringssignal

Beskytter enheten mot tørrkjøring under oppstart og normal drift:

- I løpet av de første 24 timene forblir enheten i drift, og lysdioden blinker rødt
- Etter 24 timer stopper enheten, og lysdioden lyser jevnt rødt.

Se Feilsøking på side 23.

## 7 Vedlikehold

### 7.1 Sikkerhetstiltak

Sørg for at du har lest og forstått alle deler av sikkerhetsinstruksene under Introduksjon og sikkerhet på side 5 før du starter arbeidet.

**ADVARSEL:**

Vedlikehold må utføres av en tekniker som oppfyller de faglige kravene som er fastsatt i gjeldende bestemmelser.

---

**ADVARSEL:**

Bruk alltid egnet personlig verneutstyr.

---

**ADVARSEL:**

Bruk alltid egnede arbeidsverktøy.

---

**ADVARSEL:**

Vær særlig oppmerksom på risikoen for personskade hvis væsken er svært varm eller svært kald.

---

**FARE: Elektrisk fare**

Kontroller at strømforsyningen er slått av og helt brutt for å unngå utilsiktet omstart av enheten, den elektroniske styreenheten og hjelpekontrollkretsen.

---

### 7.2 Bestilling av reservedeler

Kontakt Xylem eller en autorisert distributør for teknisk informasjon.

## 8 Feilsøking

### 8.1 Sikkerhetstiltak



**ADVARSEL:**

Vedlikehold må utføres av en tekniker som oppfyller de faglige kravene som er fastsatt i gjeldende bestemmelser.



**ADVARSEL:**

Følg sikkerhetskravene i kapitlene Bruk og drift og Vedlikehold.



**ADVARSEL:**

Hvis feilen ikke kan rettes opp, eller hvis du mangler informasjon om feilen, kan du kontakte Xylem eller en autorisert distributør.

#### 8.1.1 Tilbakestilling av feil

Noen ganger må feil tilbakestilles:

1. Slå av strømforsyningen.
2. Vent 1 minutt.
3. Slå på strømforsyningen.

### 8.2 Utilstrekkelig kjøling eller oppvarming

LYSDIODE	Årsak	Løsning
Jevnt grønt lys	Utilstrekkelige ytelsesnivåer for enheten	<ul style="list-style-type: none"> <li>• Øk løftehøyden ved å øke hastigheten og vente til systemet er i helt driftsklart, eller</li> <li>• Velg en annen driftsmodus og vent til systemet er helt driftsklart</li> </ul> Skift ut enheten hvis problemet vedvarer
Rødt blinkende lys	Tørrkjøring registrert	<ol style="list-style-type: none"> <li>1. Kontroller at systemet ikke inneholder luft</li> <li>2. Kontroller at trykket på den pumpede væsken samsvarer med driftsgrensene</li> <li>3. Kontroller at enheten er installert i henhold til instruksene i bruksanvisningen</li> <li>4. Starte avgassingsprosessen</li> </ol> Skift ut enheten hvis problemet vedvarer

### 8.3 Enheten fungerer ikke, og lysdioden er slått av

Årsak	Løsning
Utløsning av elektriske sikkerhetsinnretninger (systemsikring, termomagnetiske effektbrytere, jordfeilbrytere)	Tilbakestill de elektriske sikkerhetsinnretningene, bytt ut systemsikringen og tilbakestill sikkerhetsbryteren
Frakoblet strømforsyning	Kontroller at kontakten er tilkoblet sirkulasjonspumpen på korrekt måte, og slå på strømforsyningen
Feil kabling	Tilbakestill kontaktens elektriske tilkoblinger
Feil på enheten	Bytt ut enheten

## 8.4 Enheten fungerer ikke, og lysdioden lyser

LYSDIODE	Årsak	Løsning
Gult blinkende lys	Bryter i standby	Velg en driftsmodus blant 1, 2, 3, A, B, C, I, II og III
Jevnt rødt lys	Motoroverstrøm	Hvis problemet vedvarer, tilbakestiller du feilen og bytter ut enheten
	For høy matespenning	1. Kontroller at nettspenningen samsvarer med nominelle data 2. Tilbakestill feilen Bytt ut enheten hvis problemet vedvarer
	Regenereringseffekt på grunn av vannføring generert av annet utstyr	1. Fjerne strømningskilden 2. Tilbakestill feilen Bytt ut enheten hvis problemet vedvarer
	Høygrads motor, blokkert rotor eller hastighetstap	Ved høyt dreiemoment utfører enheten automatisk flere oppstartsforsøk. Hvis problemet vedvarer: 1. Kontroller at den pumpede væsken er i samsvar med driftsgrensene 2. Rengjør systemet 3. Tilbakestill feilen Bytt ut enheten hvis problemet vedvarer
	Motorkontrollfeil	Hvis problemet vedvarer, tilbakestiller du feilen og bytter ut enheten
	For lav matespenning	1. Kontroller at nettspenningen samsvarer med nominelle data 2. Tilbakestill feilen Bytt ut enheten hvis problemet vedvarer
	Overbelastet motor	1. Slå av strømforsyningen. 2. Vent til enheten er avkjølt 3. Kontroller at den pumpede væsken er i samsvar med driftsgrensene 4. Slå på strømforsyningen Bytt ut enheten hvis problemet vedvarer
	Overoppheting	1. Slå av strømforsyningen. 2. Vent til enheten er avkjølt 3. Kontroller at omgivelsestemperaturen og den pumpede væskens temperatur ligger innenfor driftsgrensene 4. Kontroller at enheten er installert i henhold til instruksene i bruksanvisningen 5. Slå på strømforsyningen Bytt ut enheten hvis problemet vedvarer
	Elektrisk motorfeil	Hvis problemet vedvarer, tilbakestiller du feilen og bytter ut enheten
Tørrkjøringsvern	Hvis problemet vedvarer, tilbakestiller du feilen og bytter ut enheten	

## 8.5 Funksjonstap i enheten

LYSDIODE	Årsak	Løsning
Jevnt grønt lys	Kommunikasjonsfeil på kretskortet	Hvis problemet vedvarer, tilbakestiller du feilen og bytter ut enheten



## 8.6 Støy fra systemet

LYSDIODE	Årsak	Løsning
Grønt blinkende lys	Avgassing aktiv	Velg en driftsmodus blant 1, 2, 3, A, B, C, I, II og III og vent til avgassingsprosessen er fullført (ca. 3 minutter)
Jevnt grønt lys	Luft i systemet	1. Luft systemet og start avgassingsprosessen 2. Vent til avgassingsprosessen er fullført (ca. 3 minutter)
	For høy strømningshastighet, turbulens	<ul style="list-style-type: none"> <li>• Velg en annen driftsmodus eller</li> <li>• Reduser løftehøyden ved å senke hastigheten</li> </ul>
	Systemegenskaper (tverrsnitt av rør, former på rørbøyer, tilstedeværelse av ventiler)	Inspiser systemet

## 8.7 Støy fra enheten

LYSDIODE	Årsak	Løsning
Grønt blinkende lys	Avgassing aktiv	Velg en driftsmodus blant 1, 2, 3, A, B, C, I, II og III og vent til avgassing er fullført (ca. 3 minutter)
Jevnt grønt lys	Luft i systemet	<ul style="list-style-type: none"> <li>• Kontroller at enheten ikke er installert på systemets høyeste punkt, og/eller</li> <li>• Start avgassingsprosessen og vent til den er fullført (ca. 3 minutter)</li> </ul>
	Kavitasjon	<ul style="list-style-type: none"> <li>• Øk systemtrykket innenfor driftsgrensene eller</li> <li>• Velg en annen driftsmodus eller</li> <li>• Reduser løftehøyden ved å senke hastigheten</li> </ul> Bytt ut enheten hvis problemet vedvarer
	Fremmedlegemer i enheten	Hvis problemet vedvarer, rengjør du systemet og bytter ut enheten

## 9 Teknisk informasjon

### 9.1 Driftsmiljø

Ikke-aggressiv, ikke-eksplosiv atmosfære og ikke utsatt for frost.

**Temperatur**

-10 til 40 °C.

**Relativ luftfuktighet**

< 95 % ved 40 °C.

**MERK:**

Kontakt Xylem eller en autorisert distributør hvis temperaturen og fuktigheten overskrider de angitte grensene.

**MERK:**

For å unngå kondensdannelse i den elektroniske styreenheten og statoren må væsketemperaturen holdes over romtemperatur.

### 9.2 Pumpet væske

**Temperatur**

-10 til 110 °C

**Vannets hardhet**

0 til 21°f (0 til 14°d).

**Konsentrasjon av vann-/glykolblanding**

≤ 50 %.

### 9.3 Mekaniske egenskaper

**Kapslingsklasse**

IP 44.

**Enhetsklasse**

I.

Væskens min. innløpstrykk @ løftehøyde @ temperatur

Trykk, MPa (psi)	Løftehøyde, m (ft)	Temperatur, °C (°F)
0,005 (0,725)	0,5 (1,6)	50 (122)
0,03 (4,35)	3 (10)	95 (203)
0,1 (14,5)	10 (33)	110 (230)

**Temperaturklasse**

TF110 i henhold til EN 60335-2-51.

## 9.4 Elektriske spesifikasjoner

### Matespenning

1 x 230 V  $\pm$  10 %, 50/60 Hz, PE.

### Isolasjonsklasse

155 (F).

## 9.5 Maks. løftehøyde

Modell	Løftehøyde, m (ft)
A4.0 15-40 130	4 (13)
A4.0 25-40 130	4 (13)
A4.0 25-60 130	6 (20)
A4.0 25-80 130	8 (26)
A4.0 25-40 180	4 (13)
A4.0 25-60 180	6 (20)
A4.0 25-80 180	8 (26)

## 9.6 Maks. driftstrykk

1 MPa (145 psi).

## 9.7 Energieffektivitet

Modell	EEI
A4.0 40	$\leq 0,15$
A4.0 60	$\leq 0,17$
A4.0 80	$\leq 0,18$

## 9.8 Lydtrykknivå:

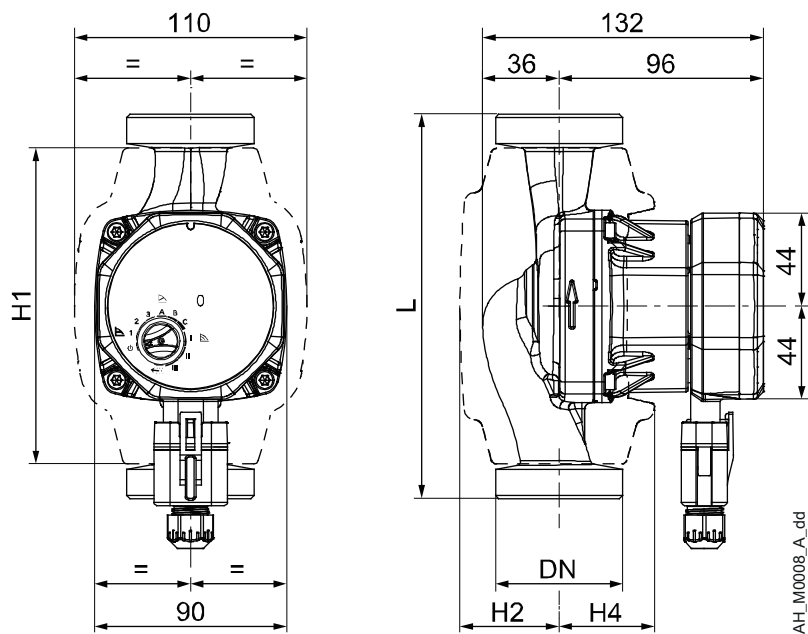
LpA målt i fritt felt én meter fra enheten:

$\leq 43$  dB  $\pm$  2.

## 9.9 Materialer i kontakt med væsken

Artikkel	Materiale
Rotorbur	Rustfritt stål AISI 316
Mantel, slitering	Rustfritt stål AISI 304
Pumpehus	Rustfritt stål AISI 304/støpejern EN-GJL-200
Løpehjulinnsett	Messing CW510L
Aksel, føring	Aluminiumoksid
Trykkstøtte, O-ring	EPDM
Trykklager	Grafitt
Rotor	PPS-kompositt
Pumpehjul	PPE/PS-I-kompositt

**9.10 Mål og vekt**



Modell	L, mm	DN	H1, mm	H2, mm	H4, mm
0,55 – 15 – -40 130	130	G1 / R ½	142	46	44
A4.0 25-40 130	130	G1 ½ / R 1	142	46	44
A4.0 25-40 180	180	G1 ½ / R 1	148	47	45
A4.0 25-60 130	130	G1 ½ / R 1	142	46	44
A4.0 25-60 180	180	G1 ½ / R 1	148	47	45
A4.0 25-80 130	130	G1 ½ / R 1	142	46	44
A4.0 25-80 180	180	G1 ½ / R 1	148	47	45

## 10 Avhending

### 10.1 Sikkerhetstiltak



**ADVARSEL:**

Enheten må avhendes av godkjente selskaper som spesialiserer seg på identifisering av ulike typer materialer (stål, kobber, plast osv.).



**ADVARSEL:**

Det er forbudt å tømme smøremidler og andre farlige stoffer ut i miljøet.

### 10.2 WEEE 2012/19/EU (50 Hz)

(SE) – INFORMASJON TIL BRUKERE i samsvar med artikkel 14 i Europaparlaments- og rådsdirektiv 2012/19/EU av 4. juli 2012 om avfall fra elektrisk og elektronisk utstyr (WEEE).



Det overkryssede søppelkassesymbolet på apparatet eller emballasjen indikerer at apparatet ved slutten av levetiden må være gjenstand for separat innsamling og ikke må kastes som husholdningsavfall. Riktig og miljøvennlig separat innsamling, riktig behandling og avhending av det gamle apparatet bidrar til å redusere de negative effektene på miljø og helse og resulterer i optimal gjenbruk og/eller resirkulering av materialene som apparatet består av.

WEEE fra profesjonell bruk<sup>1</sup>: Produsenten håndterer og er ansvarlig for separat innsamling av dette apparatet på slutten av levetiden. En bruker som ønsker å kvitte seg med dette apparatet, kan kontakte produsenten og følge det offentlige retursystemet eller velge en autorisert avfallshåndteringskjede.

Produsent av EEE i samsvar med direktiv 2012/19/EU:

Xylem Water Solutions Sverige AB – Gesällvägen 33 – Sundbyberg – SE-174 87 Stockholm, Sverige

<sup>1</sup> Klassifisering etter produkttype, bruk og gjeldende lokal lovgivning

## 11 Erklæringer

### 11.1 EF-samsvarserklæring (oversettelse)

Xylem Service Italia S.r.l. med hovedkontor i Via Vittorio Lombardi 14 – IT-36075 Montecchio Maggiore VI – Italia erklærer herved at produktet:

Sirkulasjonspumpe ecocirc S, .. M, ..L, ..S+, ..M+, .. L+ (se typeskilt)  
overholder de relevante bestemmelsene i følgende eurooeiske direktiver:

- 2006/42/EF om maskiner og senere endringer (VEDLEGG II – fysisk eller juridisk person som er kompetent til å utarbeide den tekniske dokumentasjonen: Xylem Service Italia S.r.l.)
- Økodesign 2009/125/EF og senere endringer, forordninger (EF) nr. 641/2009 og (EU) nr. 622/2012: EEI  $\leq 0$ , ... se etiketten på bruksanvisningen og produktet (vedlegg I: Referanseverdi for de mest effektive sirkulasjonspumpene er EEI  $\leq 0,20$ )

og følgende tekniske standarder:

- EN 60335-1:2012+A11:2014+A13:2017, EN 60335-2-51: 2003+A1:2008+A2:2012, EN 62233:2008
- EN 16297-1:2012, EN 16297-2:2012

Montecchio Maggiore, 23/05/2019

Amedeo Valente  
(Sjef for teknologi, forskning og utvikling)



rev. 00

### 11.2 EU-samsvarserklæring (nr. 39)

1. (EMCD) Apparat-/produktmodell: ecocirc S, .. M, ..L (se typeskilt)  
(RED) Radioutstyr: ecocirc S+, ..M+, .. L+ (se typeskilt)  
(RoHS) Unik identifikasjon av EEE: N. ecocirc S, .. M, .. L, .. S+, .. M+, .. L+
2. Produsentens navn og adresse:  
Xylem Service Italia S.r.l.  
Via Vittorio Lombardi 14  
IT-36075 Montecchio Maggiore VI  
Italia
3. Denne samsvarserklæringen utstedes på produsentens ansvar.
4. Erklæringens gjenstand:  
Sirkulasjonspumpe
5. Gjenstanden for ovennevnte erklæring er i samsvar med relevant unionsrett om harmonisering:
  - ecocirc S, .. M, ..L: Direktiv 2014/30/EU av 26. februar 2014 (elektromagnetisk kompatibilitet) med senere endringer
  - ecocirc S, .. M+, ..L+: Direktiv 2014/53/EU av 16. april 2014 (radioutstyr) med senere endringer
  - ecocirc S, .. M, .. L, .. S+, .. M+, .. L+: Direktiv 2011/65/EU av 8. juni 2011 (om begrensning av bruken av visse farlige stoffer i elektrisk og elektronisk utstyr) med senere endringer
6. Referanser til relevante harmoniserte standarder som er brukt, eller referanser til andre tekniske spesifikasjoner som det erklæres samsvar med:
  - EN 55014-1:2006+A1:2009+A2:2011, EN 55014-2:1997+A1:2001+A2:2008, EN 61000-3-2:2014, EN 61000-3-3:2013, EN 61000-6-3:2007+A1:2011
  - ETSI EN 301 489-1 v.2.1.1 (2017-02), ETSI EN 301 489-17 V2.2.1 (2012-09), ETSI EN 300 328 v.2.1.1. (2016-11) og de i forrige avsnitt
  - EN 50581:2012
7. Kontrollorgan: -
8. Eventuelt tilbehør/komponenter/programvare: -
9. Mer informasjon:  
RoHS – Vedlegg III – Bruksområder som er unntatt fra begrensningen: bly som legeringselement i stål, aluminium, kobberlegeringer [6a), 6b), 6c)], i loddetinn og elektriske og elektroniske komponenter [7a), 7c)-I, 7c)-II]

ecocirc	6(a)	6(b)	6(c)	7(a)	7(c)-I	7(c)-II
S, M, L	•	•	•	–	–	–
S+, M+, L+	•	•	•	•	•	•

Signert for og til: Xylem Service Italia S.r.l.  
Montecchio Maggiore, 23/05/2018  
Amedeo Valente  
(Sjef for teknologi, forskning og utvikling)  
rev. 00



Lowara er et varemerke som tilhører Xylem Inc. eller et av dets datterselskaper.

## **12 Garanti**

### **12.1 Informasjon**

Se dokumentasjonen på kjøpekontrakten for informasjon om garantien.

***ahlsell***

**Produsert for Ahlsell**

Ahlsell AB  
SE-117 98 Stockholm  
Sverige  
[www.ahlsell.no](http://www.ahlsell.no)

***a-collection***