

Installation Instructions

Profile shelf

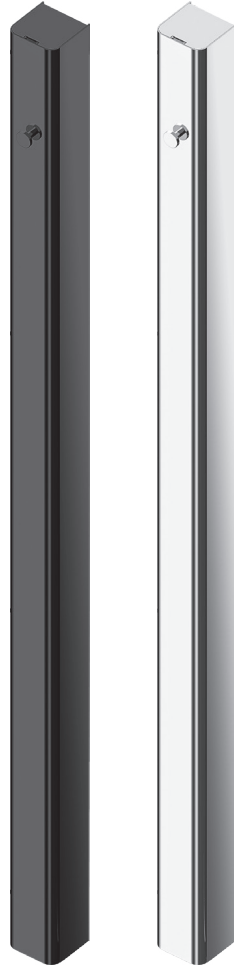
Imber

Monteringsanvisning för
Imber profilhylla

Monteringsanvisning til
Imber profilhylle

Asennusohjeet Imber-
profiilihyllylle

Monteringsvejledning til
Imber profilhylde



Content:

Components, measurements, mounting

Innehåll: Komponenter, mått, montering

Innhold: Komponenter, målinger, montering

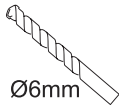
Sisältö: Komponentit, mitat, asennus

Indhold: Komponenter, målinger, montering



Ø4mm

[A1]x1



Ø6mm

[A2]x1



[B1]x1



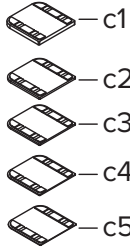
[B2]x1



[B3]x1



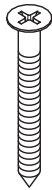
[B4]x1



[C]x1



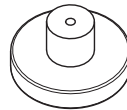
[D1]x4



[D2]x4



[D3]x1



[E1]x1



[F1]x8



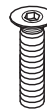
[F2]x8



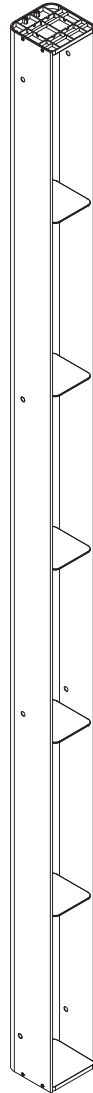
[G1]x4



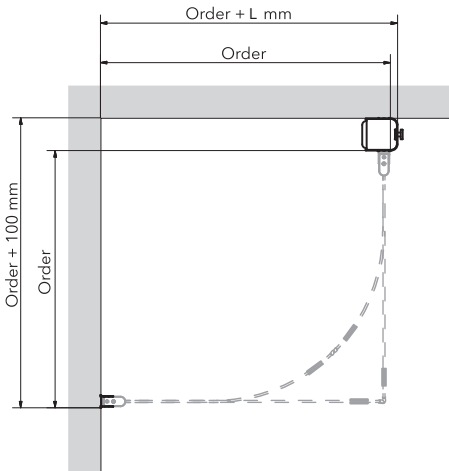
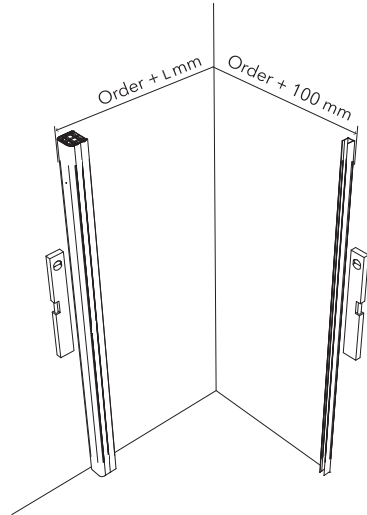
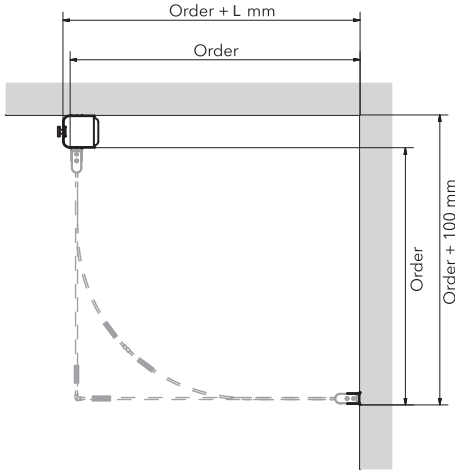
[G2]x4



[G3]x4



[H1]x1



Look at the dimensions instructions in the manual for the shower wall to be mounted.

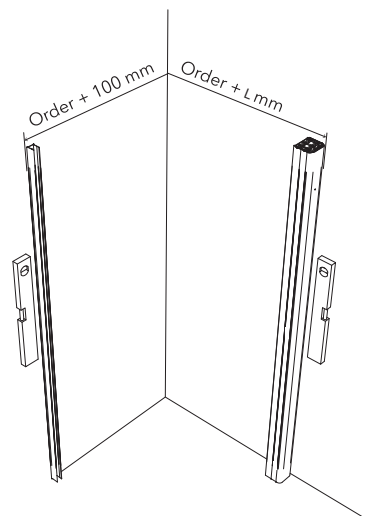
Ta en titt på dimensionernas instruktioner i manualen för duschväggen som ska monteras.

Se på mål anvisningar i manualen til dusjveggen som skal monteras.

Katso suihkuseinän asennettävien mittojen ohjeet manuaalista.

Se på dimensionernes instruktioner i manualen til brusevæggen, der skal monteras.

Order	L mm
Imber I	+25 mm
Imber II	+22 mm



1. Mount the shelf on the wall

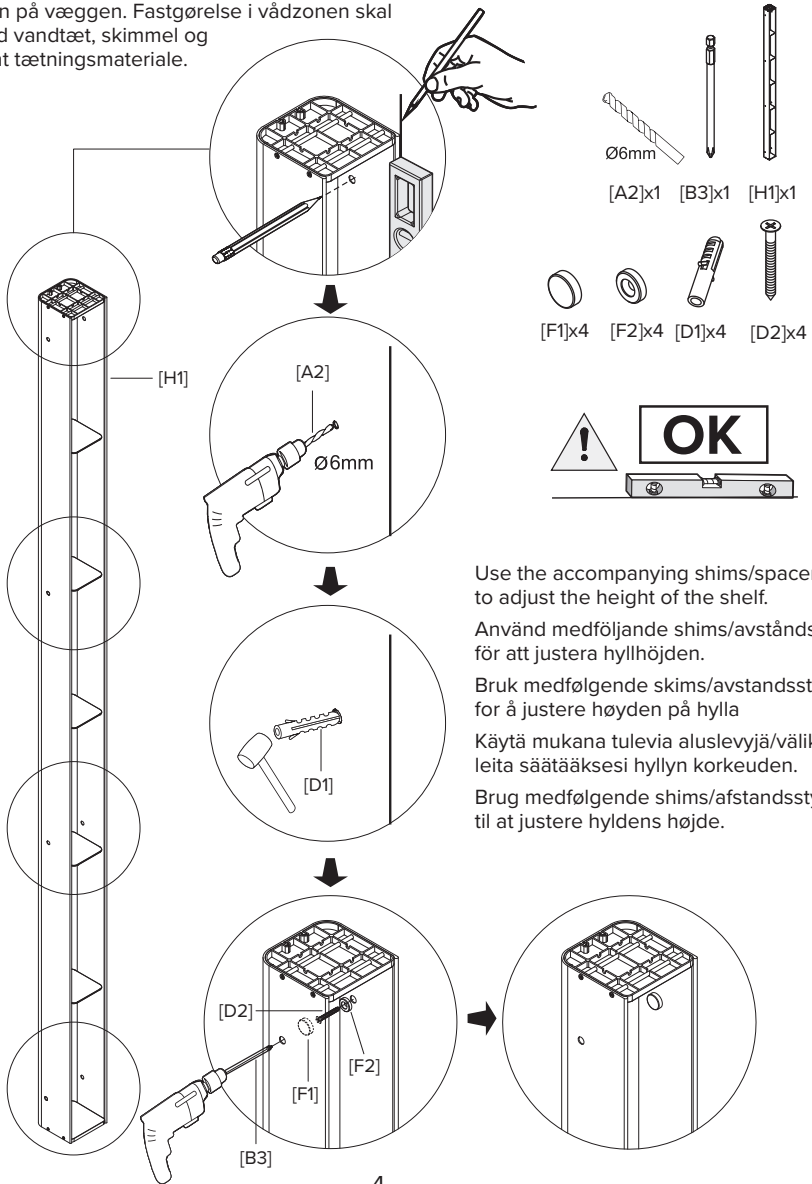
Fixing in the wet zone should be sealed with waterproof, mold and age-resistant sealing material

Montera hyllan på väggen. Fästning i våtzone ska tätas med vattentätt, mögel och åldersresistent tätmaterial.

Monter hyllen i vegg. Innfestning i våtzone skal tettes med vanntett, muggel og aldersbestandig tetningsmateriale.

Kiinnitä hylly seinään. Kiinnitys kosteassa vyöhykkeessä on tiivistettävä veden-, home- ja ikäkestävällä tiivistysmateriaalilla.

Monter hylde på væggen. Fastgørelse i vådzone skal forsegles med vandtæt, skimmel og alder-resistent tætningsmateriale.



Use the accompanying shims/spacers to adjust the height of the shelf.

Använd medföljande shims/avståndsbitar för att justera hyllhöjden.

Bruk medfølgende skims/avstandsstykker for å justere høyden på hylla

Käytä mukana tulevia aluslevyjä/välikappaleita säätääksesi hyllyn korkeuden.

Brug medfølgende shims/afstandsstykker til at justere hyldeens højde.

2. Mount the shower wall on the shelf Imber I

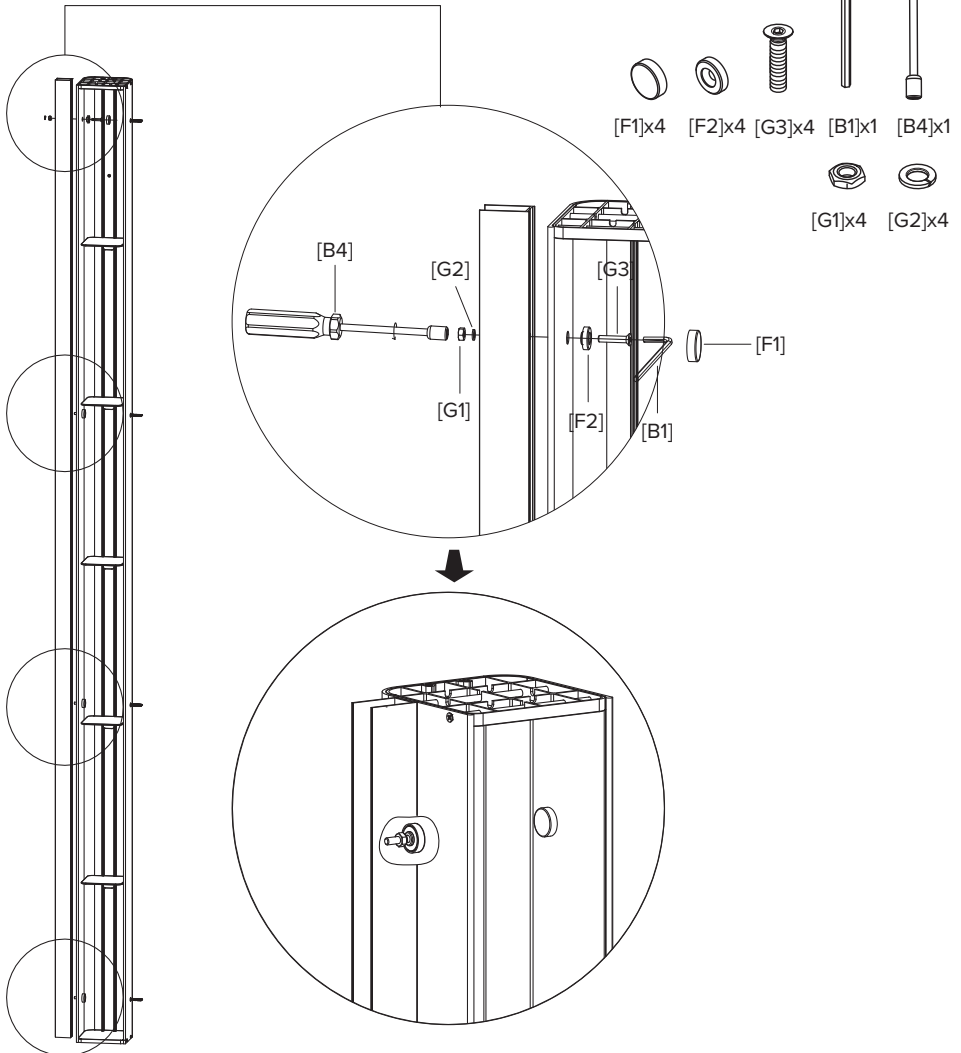
Follow the instructions in the Imber I manual

Montera duschväggen på hyllan, Imber I. Följ instruktionerna i Imber I-manualen.

Montere dusjveggen på hylla, Imber I. Følg anvisninger i manualen til Imber I.

Asenna suihkuseinä hyllylle, Imber I. Seuraa Imber I:n ohjeita.

Monter brusevæggen på hylden, Imber I. Følg vejledningen i Imber I-manualen.



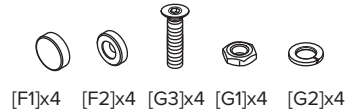
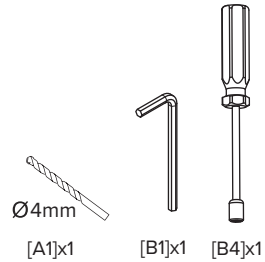
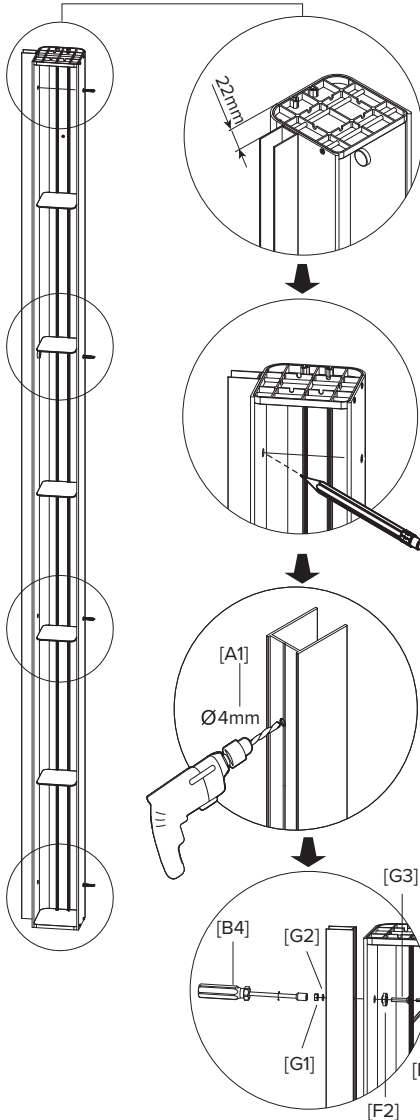
2. Mount the shower wall Imber II

Montera duschväggen, Imber II

Montere dusjveggen, Imber II

Asenna suihkuseinä, Imber II

Monter brusevæggen, Imber II



Use the included drill to make new holes in the profile that match the holes in the shelf. Then follow the instructions in the Imber II manual.

Använd medföljande borr för att göra nya hål i profilen som överensstämmer med hålen i hyllan. Följ sedan instruktionerna i Imber II-manualen.

Bruk medfølgende borr til å lage nye hull i profilen som samsvarer med hullene i hylla. Følg derefter anvisninger i manualen for Imber II.

Käytä mukana tulevaa poraa luodaksesi uudet reiät profiiliin, jotka täsmäivät hyllyn reikiin. Noudata sitten ohjeita Imber II-käsikirjassa.

Brug den medfølgende boremaskine til at lave nye huller i profilen, der passer til hullerne i hylden. Følg derefter instruktionerne i Imber II-manualen.

3. Mount the towel hook

Montera handduکشaken

Montere håndkleknagg

Asenna pyyhökoukku

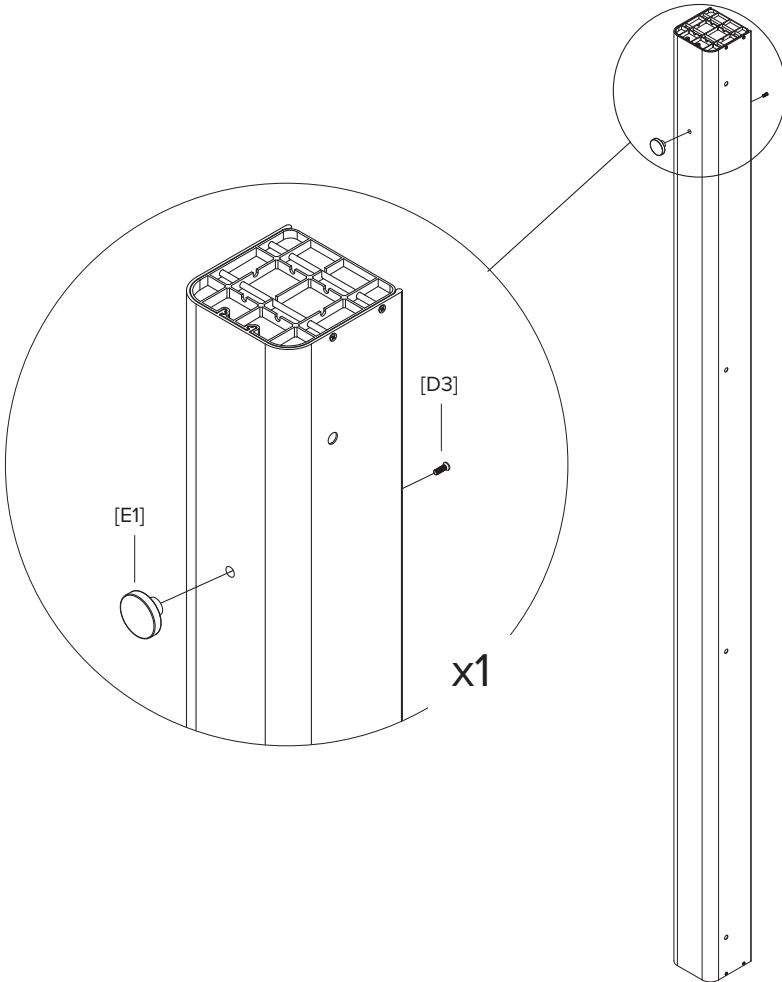
Monter håndklædekrogen



[E1]x1



[D3]x1



4. Adjust the placement of shelves

Justera placeringen av hyllor

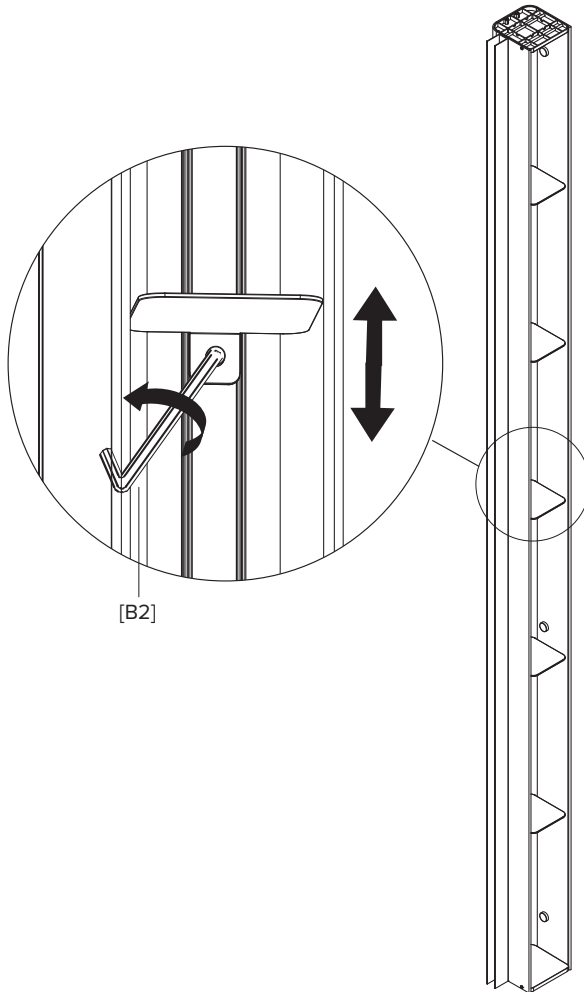
Justere plassering av hyller

Säädä hyllyjen sijoittelu

Juster placeringen af hylder



[B2]x1



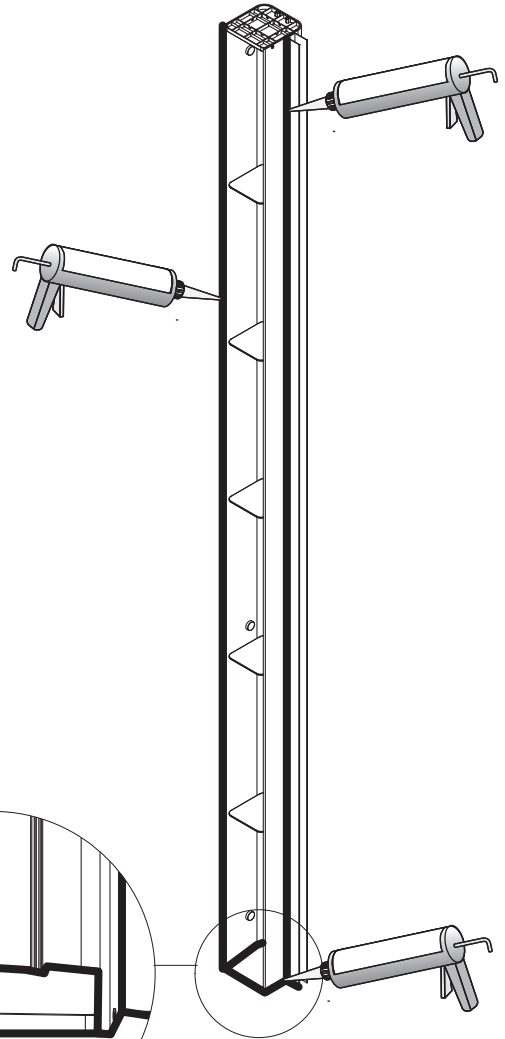
5. Silicone around the shelf

Silikona runt hyllan

Silikonere rundt hylla

Silikoni hyllyn ympärille

Silicone rundt om hylden



Profile shelf – Operation and maintenance advice

To maintain the appearance of the profile shelf, we recommend that you wipe it frequently. Then soap and limescale residues will not adhere so easily and it will remain like new. For cleaning, we recommend a soft sponge or cloth with a mild soapy solution or a pH-neutral detergent. After cleaning, rinse the shelf and wipe with a soft, dry cloth.

To remove build-ups of dirt, limescale and deposits, use only appropriate cleaning agents and read the instructions carefully. Household vinegar (max. 12%) is effective against such stains. Rub in, leave the solution to work, and rinse off with clean water, finishing by wiping with a soft, dry cloth.

Avoid harsh scouring pads and abrasive cleaners as these can cause permanent damage to the surface. Also, never use acidic, chlorine or alcohol-based cleaning agents, as these could damage the surface. If you use these close by, be sure to protect the shelf from splashes.

Duschförvaring – Instruktioner för användning och underhåll

För att bevara duschförvaringens utseende rekommenderar vi att du torkar av den ofta. På så sätt får inte tvål- och kalkrester fästa lika lätt och den håller sig som ny. Vid rengöring rekommenderas en mjuk svamp eller trasa tillsammans med en mild tvållösning eller ett pH-neutralt rengöringsmedel. Efter rengöringen sköljs duschförvaringen av och torkas med en mjuk och torr trasa.

Om du behöver ta bort smuts, kalk och avlagringar som har fastnat ordentligt ska du endast använda lämpliga rengöringsmedel och läsa igenom instruktionerna noggrant. Ättiksprit (max 12%) är effektivt mot sådana fläckar. Gnugga in, låt medlet verka och skölj av med rent vatten. Avsluta med att torka av med en mjuk och torr trasa.

Undvik hårda skursvampar och slipande rengöringsmedel, eftersom dessa kan orsaka permanenta skador på ytan. Använd heller aldrig sura, klorbaserade eller alkoholhaltiga rengöringsmedel som kan skada ytan. Om du använder sådana medel i närheten ska du se till att skydda duschförvaringen från stänk.

Profilhylle – Drift og vedlikeholdsråd

For å vedlikeholde uteseende på profilhyllen anbefaler vi at du tørker av den ofte. Da får ikke såpe-og kalkrester så lett feste og den holder seg som ny. Ved rengjøring anbefales en myk svamp eller klut sammen med en mild såpелøsning eller et pH nøytralt rengjøringsmiddel. Etter rengjøring skylles hyllen og tørkes med en myk, tørr klut.

For å fjerne skitt, kalk og avleiringer som har fått feste, må du kun benytte egnede rengjøringsmidler og lese anvisningen nøye. Husholdningseddik (max 12%) er effektivt mot slike flekker. Gni inn, la middelet virke og skyl av med rent vann og avslutt med å tørke av med en tørr, myk klut.

Unngå harde skuresvampar og rengjøringsmidler med skuremidler da disse kan forårsake permanente skader på overflaten. Bruk heller aldri sure, klor eller alkoholholdige rengjøringsmidler som kan skade overflaten. Hvis du bruker disse i nærheten sørg for å beskytte hyllen mot sprut.

Profiilihyllyn – Käyttö- ja hoito-ohje

Profiilihyllyn ulkonäön säilyttämiseksi suosittelemme, että pyyhit sen usein. Silloin saippua- ja kalkki-jäämät eivät tartu niin helposti ja se pysyy uudenveroisena. Puhdistuksessa on suositeltavaa käyttää pehmeää sientä tai liinaa sekä mietoa saippualliuosta tai pH-neutraalia puhdistusainetta. Puhdistuksen jälkeen hylly huuhdellaan ja pyyhitään pehmeällä, kuivalla liinalla.

Pinttyneen lian, kalkin ja kerrostumien poistamiseen saa käyttää vain sopivia puhdistusaineita, joiden ohjeet on luettava huolellisesti. Kotitalousetikka (maks. 12%) on tehokas tällaisille tahroille. Hiero, anna vaikuttaa, huuhtelee puhtaalla vedellä ja kuivaa pehmeällä, kuivalla liinalla.

Vältä kovia hankaussieniä ja puhdistusaineita hankausaineiden kanssa, koska ne voivat vahingoittaa pintaa pysyvästi. Älä myöskään käytä happoa, klooria tai alkoholia sisältäviä puhdistusaineita, jotka voivat vahingoittaa pintaa. Suojaa hylly roiskeilta, jos käytät näitä aineita hyllyn lähellä.

Duschförvaring – Drifts- og vedligeholdelsesråd

For at bevare profilhyldens udseende anbefaler vi, at du aftørrer den ofte. Så sætter sæbe- og kalkrester sig ikke så let fast, og hylden holder sig som ny. Ved rengøring anbefales en blød svamp eller klud sammen med en mild sæbeopløsning eller et pH-neutralt rengøringsmiddel. Efter rengøring skylles hylden og tørres af med en blød, tør klud.

For at fjerne snavs, kalk og aflejringer, der har sat sig fast, skal du kun bruge egnede rengøringsmidler og læse anvisningen omhyggeligt. Husholdningseddike (maks. 12%) er effektiv mod sådanne pletter. Gnid pletten med midlet, lad det virke og skyl af med rent vand, og afslut med aftørring med en tør, blød klud.

Undgå hårde skuresvampe og slibende rengøringsmidler, da disse kan gøre permanent skade på overfladen. Brug heller aldrig syrebaseerede, klor- eller alkoholholdige rengøringsmidler, der kan beskadige overfladen. Hvis du bruger disse tæt på, skal du sørge for at beskytte hylden mod stænk.

Profiilriiuli – Kasutus- ja hoo tldusnõuanded

Profiilriiuli hea väljanägemise hoidmiseks soovitame seda sageli pühkida. Siis ei jää seebi- ja katlakivi-jäägid nii kergesti peale ja see püsib nagu uus. Puhastamisel on soovitatav kasutada pehmet käsna või lappi pehme seebilahuse või pH-neutraalse puhastusvahendiga. Pärast puhastamist loputage riul ja pühkige pehme kuiva lapiga üle.

Peale jäänud mustuse, katlakivi ja pritsmete eemaldamiseks kasutage ainult sobivaid puhastusvahendeid, järgides hoolikalt juhiseid. Majapidamisäädikas (max 12%) on selliste plekkide puhul efektiivne. Hõõruge vahend sisse, laske toimida, loputage puhta veega ja pühkige kuiva pehme lapiga üle.

Vältige kõvasid küürimiskäsna ja abrasiivseid puhastusvahendeid, sest need võivad pinda jäädavalt kahjustada. Samuti ärge iial kasutage hapet, kloori või alkoholi sisaldavaid puhastusvahendeid, mis võivad pinda kahjustada. Kui kasutate neid riuli läheduses, kaitske riulit kindlasti pritsmete eest.

Spare parts

Art nr NO	Art nr SE	Product
6314552	7455775	Mounting set wall for Imber profile shelf
6314553	7455776	Towel hook for Imber profile shelf chrome
6314522	7455777	Towel hook for Imber profile shelf black
6314554	745578	Mounting set for shower profile, Imber profile shelf chrome
6314523	7455781	Mounting set for shower profile, Imber profile shelf black

Reservdelar

Art nr NO	Art nr SE	Product
6314552	7455775	Monteringssats vägg till Imber profilhylla
6314553	7455776	Handdukhållare för Imber profilhylla krom
6314522	7455777	Handdukhållare för Imber profilhylla svart
6314554	745578	Monteringssats för duschprofil, Imber profilhylla krom
6314523	7455781	Monteringssats för duschprofil, Imber profilhylla svart

Reservedeler

Art nr NO	Art nr SE	Produkt
6314552	7455775	Monteringsett vegg til Imber profilhylle
6314553	7455776	Håndkleknagg til Imber profilhylle krom
6314522	7455777	Håndkleknagg til Imber profilhylle svart
6314554	7455780	Monteringsett til dusjprofil, Imber profilhylle krom
6314523	7455781	Monteringsett til dusjprofil, Imber profilhylle svart

Varaosat

Art nr NO	Art nr SE	Tuote
6314552	7455775	Imber-profiilihyllyn seinäasennussarja
6314553	7455776	Pyyhekoukku Imber-profiilihyllylle, kromi
6314522	7455777	Pyyhekoukku Imber-profiilihyllylle, musta
6314554	745578	Suihkuprofiilin asennussarja, Imber-profiilihylly, kromi
6314523	7455781	Suihkuprofiilin asennussarja, Imber-profiilihylly, musta

Reservedele

Art nr NO	Art nr SE	Produkt
6314552	7455775	Monterings sæt væg til Imber profilhylde
6314553	7455776	Håndklædehage til Imber profilhylde krom
6314522	7455777	Håndklædehage til Imber profilhylde sort
6314554	745578	Monterings sæt til bruserprofil, Imber profilhylde krom
6314523	7455781	Monterings sæt til bruserprofil, Imber profilhylde sort

a-c
a-collection