

### 1. PRODUKTBESKRIVELSE, BRUKSOMRÅDE

#### Beskrivelse

Lyssand 180 grader svingbart vindu.

**Karmbredde:** 105 mm.

**Materialer:** Laminert / fingerskjøtet furu. Bunnglasslist i aluminium.

**Impregnering:** Vakuumimpregnering Klasse B. leveres ferdig beiset eller malt/lakkert.

**Åpningsfunksjon:** Utadslående horisontalt glidehengslet. Vendebart 180 grader på utside vegg.

#### **Beslag:**

- Topp-sving beslag i standard hvit.
- Barnesikring standard på alle høyder.
- Luftspærrebeslag standard på alle høyder.
- Overkarmventil med skjult spalte utvendig på Basic ellers uten ventil
- Ettgreps vrider i matt krom overflate.

#### **Glass:**

- 2-lags energiglass med 15 mm luftavstand standard
- 3-lags og andre typer funksjonsglass på forespørsel
- Innbruddshemmende. Glasset er limt fast i vinduet.

Vann- og vindtetthet: tilfredsstillende de strengeste europeiske krav.

Topp-sving vindu over 1080 x 1080 mm er godkjent som rømningsvei.

#### Bruksområde

Lyssand toppsving vindu kan snues 180 grader slik at utsiden vendes inn - klar til vasking. Hver gang vinduet åpnes låser det seg automatisk i barnesikring som er 10 cm åpning.

#### Farger, overflate

Lyssand vinduer og dører kan leveres beiset/malt i en hvilken som helst farge. Eventuelt forskjellig farge utvendig/innvendig. Eller farge utvendig og ubehandlet eller lakkert treverk innvendig. Oppgi farge i NCS-kode.

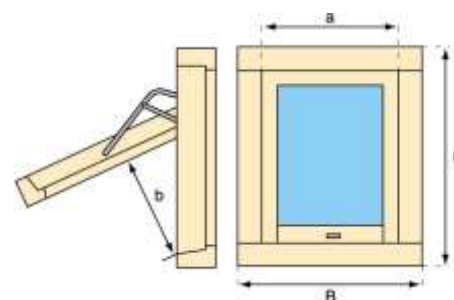
#### Overflatebehandling

Malt/beiset. Produktene er vakuumimpregneret. Dette gjør at treverket har stor motstand mot råtedannelse. Dersom produktene leveres uten overflatebehandling fra fabrikk, må maling eller beising gjøres straks etter at de er montert i veggen. Manglende overflatebehandling kan føre til misfarging og svelling av treverket. Dette siste kan igjen føre til redusert funksjon. Produkt som er overflatebehandlet fra fabrikk har en langt bedre beskyttelse på utsatte steder hvor en ikke kommer til med maling eller beis ved maling på byggeplass.

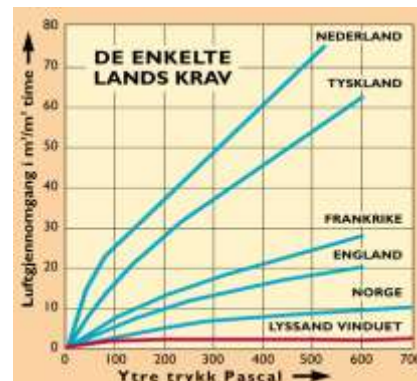
#### Tilbehørsprodukter

For ekstra sikring kan det leveres:

- Nøkkellås på vindusvrider
- Forsterkede stålbeslag i ramme og topkarm
- Laminert/herdet glass.



Rømningsvei



Kan leveres med sprosser, ferdig malt eller beiset etter ønske. Ferdig malte dører og vinduer fra fabrikken vil få lik farge. Sprossene kan fås avtagbare, gjennomgående eller innbakt mellom glasslagene.

Lyssand Treindustri AS

Vindu i tre

1410

Lyssand toppsving vindu

NOBB modulnr. 26661710\*

PRE-m26661710

## 2. MÅLANGIVELSER / TEKNISKE DATA

**Produseres i følgende dimensjoner:**

Enhet	Fra	Til	Intervaller å
Bredde	5 (488)	- 22 (2188)	100 mm
Høyde	4 (388)	- 16 (1588)	100 mm



## 3. MONTERING/UTFØRELSE, TRANSPORT OG LAGRING

### **NS 3420-kode for utførelse**

R51.11/R51.12 Vinduer av tre.

R5:1 Hengsling av vinduer. spesifikasjoner m/matrise for vinduer.

### **NS 3451-kode for bygningsdel**

233 Vinduer, dører m.m.

### **Referanse til NBI byggdetaljer**

523.701 Innsetting av vindu i trevegger.

523.702 Innsetting av vindu i mur- og betongvegger.

### **Øvrige henvisninger**

Se monteringsanvisning.

### **Transport og lagring**

Utvis forsiktighet ved transport.

## 4. HMS-REFERANSER

Ved bruk av polyuretanskum for montering i murvegg, bruk arbeidshansker og åndedrettsvern.

Se også HMS-FAKTA angående henvisninger til Arbeidstilsynets publikasjoner.

Spesielle tiltak ved brannslukking, temperatur- og/eller fuktendringer etc.

–

Lyssand Treindustri AS

Vindu i tre

1410

Lyssand toppsving vindu

NOBB modulnr. 26661710\*

PRE-m26661710

## 5. PRODUKTDOKUMENTASJONER OG OFFENTLIGE KRAV

**Produktgodkjenninger utstedt av akkrediterte kontrollorganer**

Norsk Dør- og Vinduskontroll (Norske Trevarefabrikkers Landsforbund).



**Samsvarserklæring**

Produktet har norsk teknisk godkjenning. Se over.

**CE-merking / Europeisk Teknisk Godkjenning (ETA)**

Det foreligger ingen harmonisert standard for dette produktet.

**Øvrige nasjonale/internasjonale kontrollordninger, sertifikater, bransjenormer etc.**

Lyssand Treindustri AS er sertifisert iht. ISO9001 Kvalitetsikring.

## 6. AVFALLSBEHANDLING IHT. NS 9431 / EMBALLASJE

**Kode for avfallsbehandling**

9999 | 0700 | 0600 | \_ \_ \_ \_

**Type emballasje**

Papp og kartong, plast.

## 7. ANSVARLIG FIRMA

**Produsent/importør** Lyssand Treindustri AS

**Organisasjonsnr.** NO 947 251 392 MVA

**Adresse** Holen 1

**Postnr. og poststed** 5200 Os

**Telefon** 56 30 33 00

**Telefaks** 56 30 33 30

**E-post** [firmapost@lyssand.com](mailto:firmapost@lyssand.com)

**Internettadresse** [www.lyssand.com](http://www.lyssand.com)

\*Informasjonen gjelder for følgende 2 NOBB moduler: 23638166 og 23649023.

