

Ulefos esco S-0900 Brannventil Standard

Serienr. 07-02

Bruksområde og spesielle egenskaper

- Bruksområde: Vann
- Lav byggehøyde – god sikkerhet mot frost
- Overflatebelegget (epoxy) har dokumentert lite groing
- Ventilkjegle i kompositt
- Overflatebelegget er GSK godkjent
- Brannventil med plugg kan leveres på forespørsel**



Teknisk beskrivelse

- Trykkklasse: PN10
- Maks arbeidstrykk: **10bar, for PN16 benyttes S-0930 eller S-0950 (På grunn av brannstenderens utforming/styrke anbefales maks arbeidstrykk 10 bar)**
- Temperaturgrense: 50°C
- Prøvetrykk: Lukket ventil, 16 bar.
- Ved fare for overvann og undertrykk i ledningsnett anbefales S-0940 Brannventilsikring
- Overflatebehandling: Epoxy minimum 250 µm
- Produktfarge: Blå, RAL 5017
- Overflatebelegg: Epoxy, tykkelse minimum 250 µm
Epoxybelegg i henhold til DIN 3476 og DIN 30677-2
Farge: Blå, RAL 5017.
- GSK standard: RAL - GZ 662

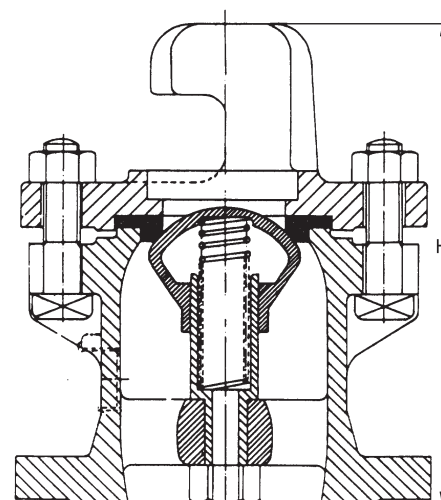
Referanser, dimensjoner

Referansenummer:

Serie	Spesifikasjoner	Ulefos nr.	NRF nr.
S-0900	Brannventil Standard, 2 klør	09000100	5577009
S-0901	Brannventil 2 klør m plugg**	09010100	5577002

Dimensjoner

Serie	Spesifikasjoner	DN mm	H mm	Vekt kg	Kv m ³ /h	Z
S-0900	Standard, 2 klør	100	252	16	60,3	0,6



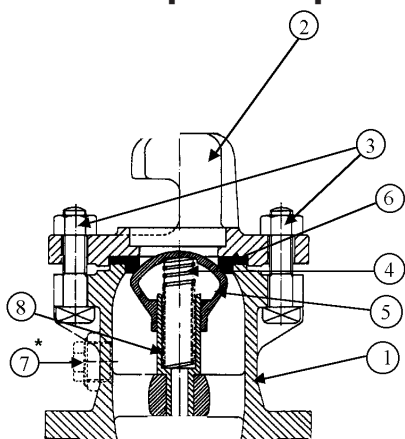
Ulefos AS påtar seg ikke ansvar for eventuelle feil i sine datablader, brosjyrer eller annet trykket materiale. Ulefos AS forbeholder seg rett til konstruksjonsendringer av sine produkter uten forvarsel. Dette gjelder også produkter som inngår i allerede definerte ordre under forutsetning av at avtalte spesifikasjoner ikke endres. Samtlige varemerker i dette materialet er respektive firma sin eiendom.

Ulefos esco S-0900 Brannventil

Standard

Serienr. 07-02

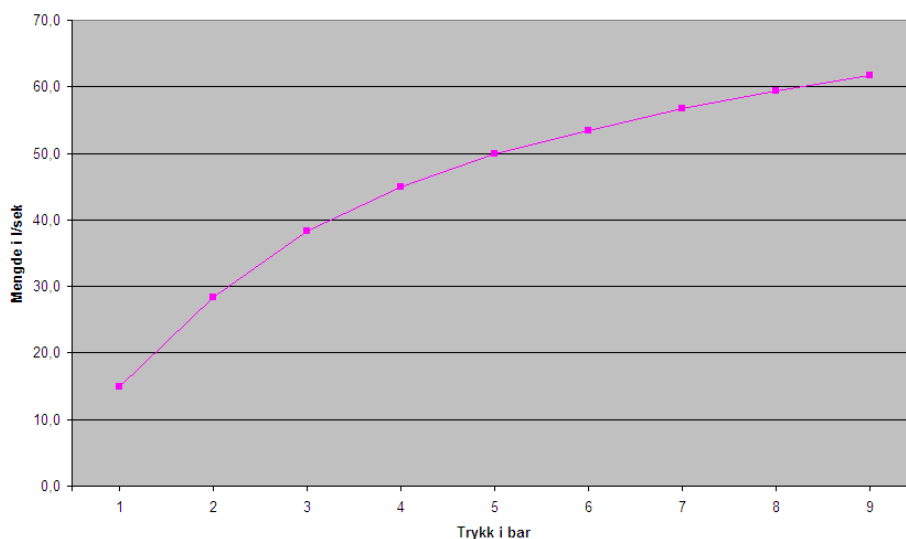
Materialspesifikasjon



Pos	Detalj	Materialer
1	Hus	Seigjern EN 1561 EN-GJS-500-7
2	Hakeestykke	Seigjern EN 1561 EN-GJS-500-7
3	Bolter	Varmforsinket stål
4	Fjær	Rustfritt stål EN 10088-3 1.4021
5	Kjegle	Kompositt
6	Pakning med stålinnlegg	Gummi ST 37-2
7	*Rørplugg 1"	Avsinksfri messing, på bestilling
8	Styringshylse	Messing CuZn 39 Pb3

Karakteristikk

Kapasitet for S-0900 med brannstender, to løp



S-0910/S-0911 Komplette brannventilpakke

S-0910

- S-0900 Standard brannventil
- S-0940 Brannventilsikring
- S-0900-5 Beskyttelseshette

NRF 5577133

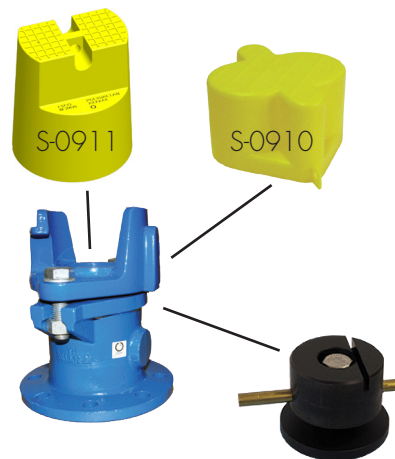
S-0911

- S-0900 Standard brannventil
- S-0940 Brannventilsikring
- S-0900-3 Beskyttelseshette

NRF 5577131

Referansenummer:

DN	NRF nr.	Ulefos nr.
100	5577133	0009100100
100	5577131	0009110100



Leveres samlet i en eske