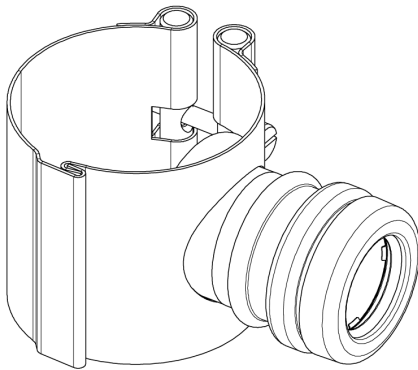
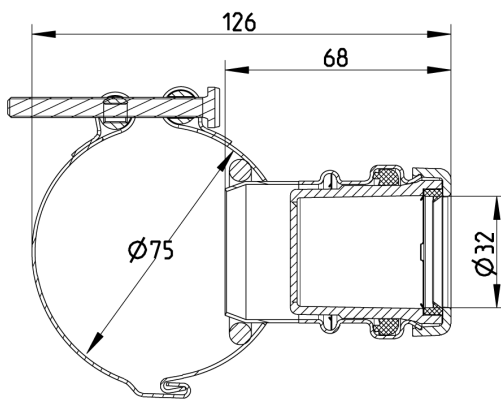


ANBORINGSKLAMMER, Ø75MM
- Anboring: Ø32/40mm
- Rustfritt stål: AISI304/EN1.4301



Type nr.: 890.075.040
EAN nr.: 5705499104776
VVS nr.: 154311311
RSK nr.: 1551577
NRF nr.: 3395076
LVI nr.:

Type: Klammer
Utløpsdia. (mm): 75
Vekt (kg): 0,48
Materiale: AISI 304
Materiale: EN 1.4301



Godkjenninger
DK - VA 2.21/19498