

S-2816 /2815 Muffesikring

Tilbehør til flensemuffe og sluseventiler med muffe

Serienr. 03-07

Bruksområde og spesielle egenskaper

- Brukes til strekkfast forankring av (PVC) trykkrør
- Låseklakker i syrefast stål AISI 316 for type S-2816
- Bolteløsning for S-2815 (280 - 315)

Overflatebelegg S-2816: Epoxy, tykkelse minimum 250 µm
Epoxybelegg i henhold til DIN 3476 og DIN 30677-2
Farge: Blå, RAL 5017.

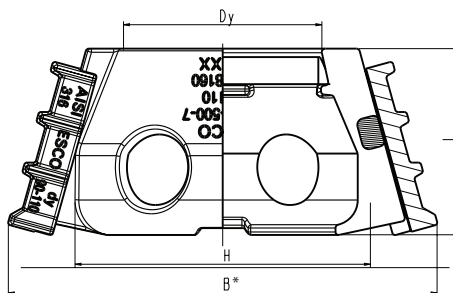
Overflatebelegg S-2815 : Epoxybelegg



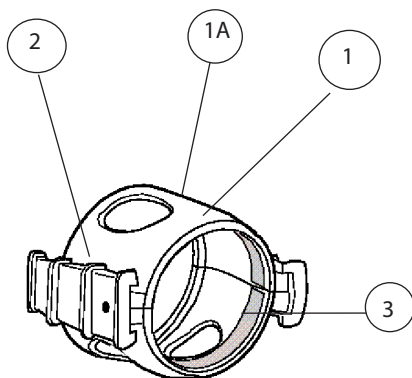
Referanser, dimensjoner og materialspesifikasjon

S-2816 Muffesikring (type med kiler)

DN	Dy	PN	B*	L	H	Vekg kg	Esco nr.	NRF nr.
80	90	PN10/16	222	105	148	3,0	28160090	2060349
100	110	PN10/16	251	110	170	3,6	28160110	2060353
150	160	PN10/16	313	145	230	7,2	28160160	2060356
200	225	PN10	400	170	308	12,1	28150225	2060359



***B** Avstand mellom kilene der de gir størst bredde for muffesikringen. Målet kan variere avhengig av hvor hardt en banker inn kilene og om det er ovalitet på røret.



Materialspesifikasjon S-2816 (med kiler)

Pos	Detalj	Materialer
1	Hus	Seigjern EN1563 EN-GJS-500-7
1A	Overflatebehandling	Epoxy gjennomsnittelig ca. 250 µm
2	Kiler/klakker S-2816	AISI 316
3	Låsering	Messing ss 5170

Ulefos AS påtar seg ikke ansvar for eventuelle feil i sine datablader, brosjyrer eller annet trykket materiale. Ulefos AS forbeholder seg rett til konstruksjonsendringer av sine produkter uten forvarsel. Dette gjelder også produkter som inngår i allerede definerte ordre under forutsetning av at avtalte spesifikasjoner ikke endres. Samtlige varemerker i dette materialet er respektive firma sin eiendom.

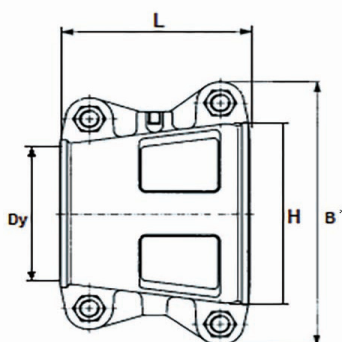
S-2816/2815 Muffesikring

Tilbehør til flensemuffe og sluseventiler med muffer

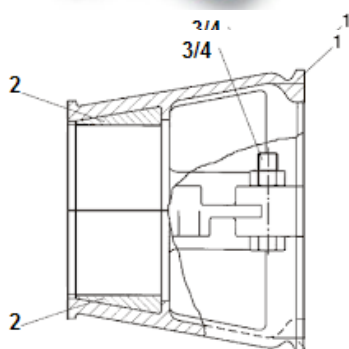
Serienr. 02-01

S-2815 Muffesikring (type med bolter)

DN	Dy	PN	B*	L	H	Vekg kg	Ulefos salgsart.nr.
250	280	PN10	500	315	510	34,6	28150280
300	315	PN10	531	330	575	42,2	28150315



For bolteløsning gjelder **B***målet for avstand mellom boltene



Materialspesifikasjon S-2815 (bolteløsning)

Pos	Detalj	Materialer
1	Hus	Seigjern
	Overflatebehandling	Epoxy
2	Kile	Seigjern
3	Skruer/Muttere	A4

Dy 225 - 280 - 315 kan leveres for PN 16 på forespørsel

Produktbeskrivelse

- Ved riktig montering av våre strekkfaste muffesikringer, blir både muffene på rør og rørdeler strekkfaste.
- Brukes kun for PVC trykk-rør.
- Egner seg utmerket ved retningsforandringer i grøfter.
- Egner seg også til bruk i bratte dalsider og ved kryssing av mark med løse grunnforhold, (f.eks. myrer).

All bruk av muffesikringer må skje etter rørløseleverandørens anbefaling. Hvor det er krav til bruk av muffesikring må skje etter vedtatt norm og/eller redgjørelse fra ansvarlig konsulent.

