

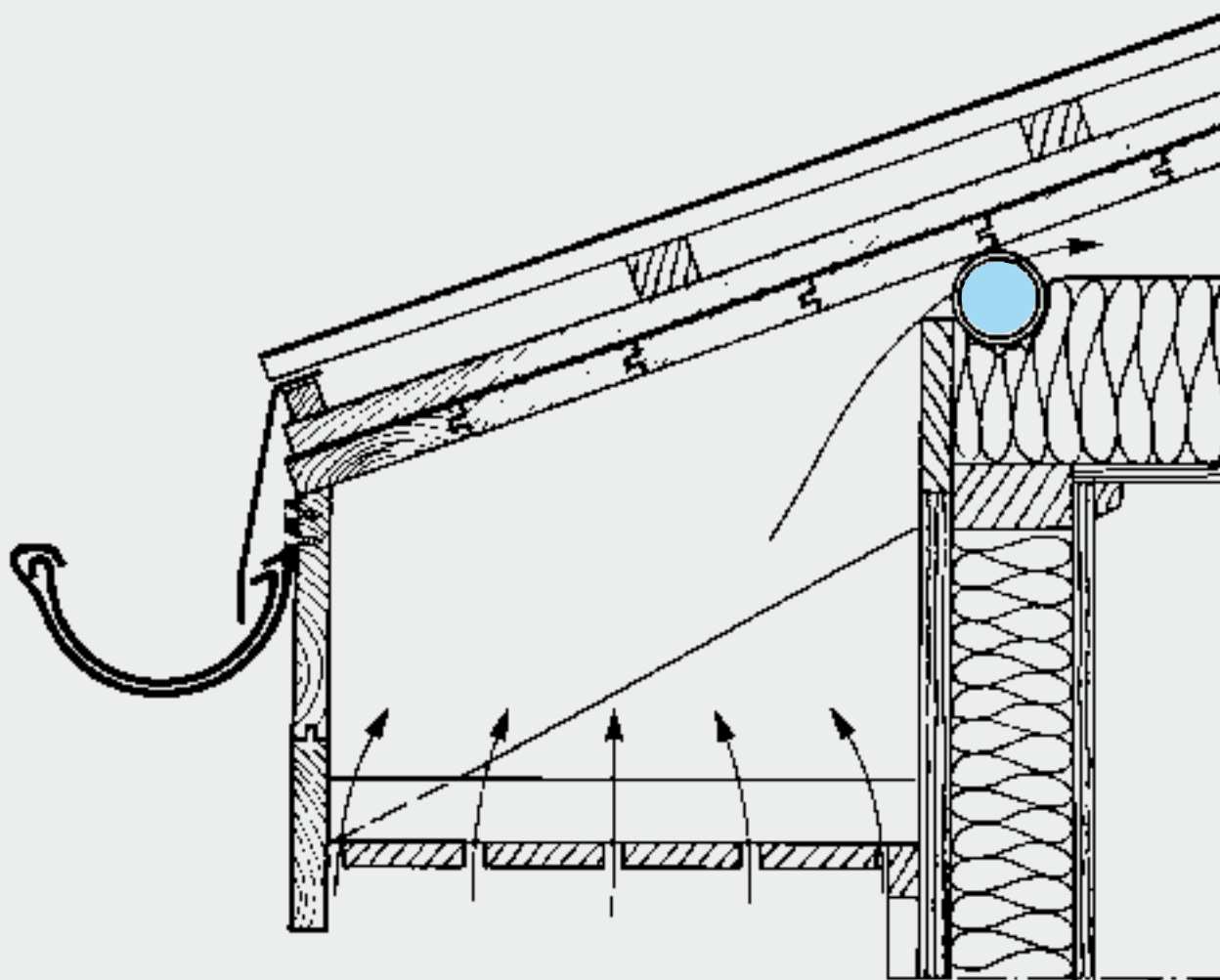
ICOPAL Lufterør (Netlon)[®]



For ventilasjon av kalde loft

SfB: 56 X
Blå katalog:
Nr.: 32
Oktober 2007

Varm, stillestående luft over isolasjonen på loftet nedsetter isolasjonsevnen og øker snesmelingen på taket. Icopal lufterør hindrer disse ulemper fordi det sørger for effektiv ventilasjon.



Icopal

Størst på tak - og vel så det.

**Icopal as**

Postboks 55, 1477 Fjellhamar
Telefon 67 97 90 00
Telefax 67 90 58 77
www.icopal.no

Kundeservice:

Telefon 67 97 90 10

Telefax 67 97 06 72

E-post: kundeservice.no@icopal.com

Icopal lufteør for ventilasjon av kaldt loft

Produktet

Nettformet rør av polyetylen i gjennomfarget sort kvalitet. Icopal lufteør angripes ikke av aggressive stoffer i luften, og sørger for at luftspalten mellom isolasjon og takbord ikke tettes igjen. Derved sikres god ventilasjon av kalde loft, samtidig som det stenges effektivt mot fugler og smådyr.

Materiale

Polyetylen PEL/PEH

Leveres i sort farge

Fleksibel ned til -50°C

Stabilisert mot nedbryting av sollys

Dimensjon

Rørdiameter: 62 mm

Nettdimensjon: $\frac{1}{2}$ "

Lengder: 4 m

Montering

Kappes i lengder tilpasset avstanden mellom taksperrene. Bruk kniv eller saks. Legges på plass mellom isolasjon og takbord (se forside). Etter montering skal isolasjonen være presset noe sammen av røret, som derved holdes i posisjon. Om nødvendig kan røret festes med et par stifter. Røret er så fleksibelt at det også kan presses på plass fra utsiden. Dette muliggjør montering også på ferdige hus.

