



# STANDARD ARTIKELINFORMATION PART INFORMATION

ITT Flygt AB

Doc Type: Standard  
A-class: A3261  
M-class/Serial No: M4317.81  
Archive Code: A2711.1  
Page: 1 (1)  
Edition: 2  
Date: 1999-03-31  
Issued by: RSS/FH  
Storage:..info\standard\A3261M4317\98

## FLYTVIPPA

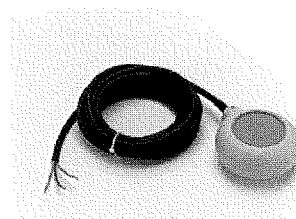
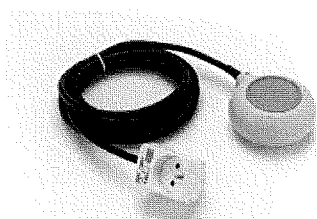
### Teknisk information:

Omgivningstemp.: 60°C max.  
Lagringstemp.: -20°C / + 60°C  
Tillslagsvinkel: +45° (ref. till horis.linje)  
Frånslagsvinkel.: -45° (ref. till horis.linje)  
Max. ström: 15/8A;  
Max. spänning: 250V  
Material hus: Polypropylen PP  
Vikt flytvippa : 250 g  
Användning: Påfyllning eller tömning  
Antal tillslag: 10000 tillslag  
Flytvippan är CE märkt

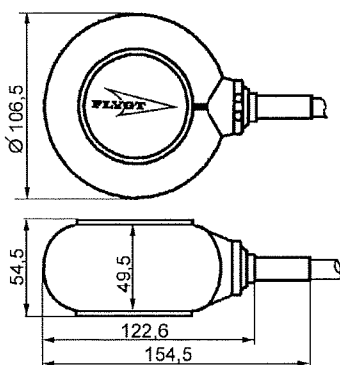
## FLOAT SWITCH

### Technical information:

Ambient temp.: 60°C max.  
Storage temp.: -20°C / + 60°C  
Switch on angle: +45° (ref. to horiz. line)  
Switch off angle: -45° (ref. to horiz. line)  
Max. rated current: 15/8A  
max. rated voltage; 250V  
Material: Polypropylene PP  
Weight float switch: 250g  
Application: Filling or emptying  
Operations: Light 10000 switches  
The float switch is CE marked



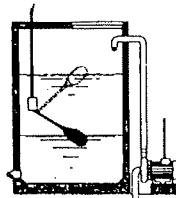
Typ Type	Längd Length	Kabel Cable	Funktion Function	Artikelnummer Part number
NF5	5m	PVC A07VV -F3x1	Utan stickkontakt/ Without plug	①②
NF5	10m			②
NF5	5m	Legrand (French plug)	②	84 30 64
NF5	10m			84 30 65
NF5	20m			84 30 66
				84 30 67
				84 30 68



### Påfyllning/Filling

#### Använd kablar:

Svart och blå  
med den kopp-  
lingen justeras  
läget  
Stängd nedåt  
Öppen uppåt



### Elektrisk koppling

#### Electrical connection

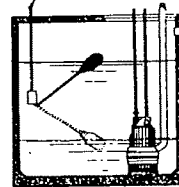
#### Use wires:

Black and blue  
With these  
wires the  
contacts  
Closes when down  
Opens when up

### Tömning/Emptying

#### Använd kablar:

Svart och brun  
med den kopp-  
lingen justeras  
läget  
Stängd uppåt  
Öppen nedåt



②

Utg. / Ed.	Ändring / Revision
2	60°C var / was 80°C





# STANDARD ARTIKELINFORMATION PART INFORMATION

ITT Flygt AB

Doc Type: Standard  
A-class: A3261  
M-class/Serial No: M4317.80  
Archive Code: A2711.1  
Page: 1 (1)  
Edition: 3  
Date: 1999-06-17  
Issued by: RSS/FH  
Storage:..\\info\\standard\\A3261M4317\\97

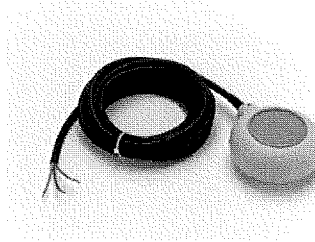
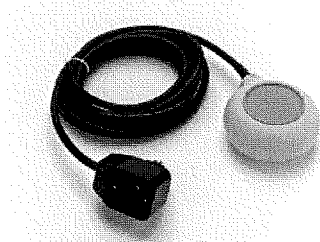
## FLYTVIPPA

**Technical information:**  
Omgivn. temp.: 60°C max.  
Lagringstemp.: -20°C / + 60°C  
Tillslagsvinkel: +45° (ref. till horis. linje)  
Frånslagsvinkel: -45° (ref. till horis. linje)  
Max. ström: 10/4A;  
Max.spänning: 250V  
Material hus: Polypropylen PP  
Vikt flytvippa : 265 g  
Användning: Endast tömning  
Antal tillslag: 50.000  
Flytvippan är CE märkt

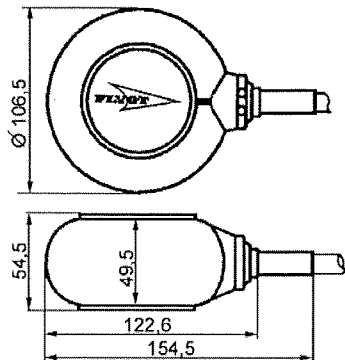
## FLOAT SWITCH

**Technical information:**  
Ambient temp.: 60°C max.  
Storage temp.: -20°C / + 60°C  
Switching on angle: +45° (ref.to horiz.line)  
Switching off angle: -45° (ref.to horiz.line)  
Max. rated current: 10/4A  
Max. rated voltage; 250V  
Material: Polypropylene PP  
Weight float switch: 265g  
Application: Only emptying  
Operations: Heavy 50.000 switches  
The float switch is CE marked

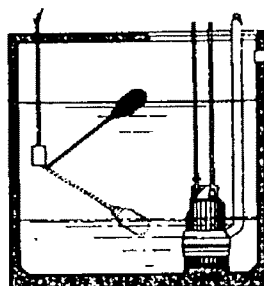
## Godkännanden/Approvals



Typ Type	Längd Length	Kabel Cable		Artikelnummer Part number
NF5	5m	H07RN-F3G1 Oljeresistent/Oil resistant	Utan stickkontakt/ Without plug	84 30 69
NF5	10m			84 30 70
NF5	20m			84 30 71
NF5	10m		Schuko( tysk-kontakt)	84 30 72
NF5	20m		Schuko (German plug)	84 30 73



### Tömning/Emptying



### Elektrisk koppling/ Electrical connection

Använd kablar:	Use wires:
Blå och brun med den kopplingen justeras läget	Blue and brown With these wires the contacts
Stängd uppåt Öppen nedåt	Closes when up Opens when down
Jordledare: Gul/grön	Ground wire: Yellow/green

Utg. / Ed. 3  
Antal tillslag/Operation. 50000var/was 15000

Ändring / Revision

