

Heinco Flex muffeørdeler

Serienr. 13-01

Bruksområde og spesielle egenskaper

- Bruksområde: Vann og avløp
- Avvinkling: Maks 11,5° i ett plan vertikalt eller horisontalt (eksempelvis skal stoppeknaster stå vertikalt ved horisontal avvinkling).
- Trinnløs avvinkling 5-51° og 44-90° ved hjelp av to bend
- Overflatebelegget (epoxy) har dokumentert lite groing og gode korrosjonsegenskaper og er GSK godkjent



Teknisk beskrivelse

- Byggelengde: Se tabeller
- Trykklasser: PN 10
- Flenser: Standardboring PN 10
- Temperaturgrense: 50°C
- Overflatebelegg: Epoxy, tykkelse minimum 250 µm
Epoxybelegg i henhold til DIN 3476 og DIN 30677-2
Farge: Blå, RAL 5017.
- GSK standard: RAL - GZ 662

| Materialspekifikasjon | |
|-----------------------|---|
| Detalj | Materialer |
| Hus | Duktilt jern EN 1563 EN-GJS-500-7 |
| Gland | Duktilt jern EN 1563 EN-GJS-500-7 |
| Pakning | NBR |
| Bolter | Varmforsinket stål 8.8 (A2/A4 på forespørsel) |

Montering

Se egne dokumenter for:

[Montering av Heinco Flex muffeørdeler for PVC-rør]

[Montering av Heinco Flex muffeørdeler for duktile rør]

FDV dokumentasjon

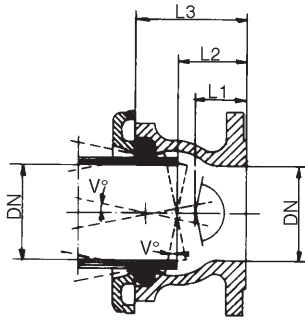
Ulefos AS påtar seg ikke ansvar for eventuelle feil i sine datablader, brosjyrer eller annet trykket materiale. Ulefos AS forbeholder seg rett til konstruksjonsendringer av sine produkter uten forvarsel. Dette gjelder også produkter som inngår i allerede definerte ordre under forutsetning av at avtalte spesifikasjoner ikke endres. Samtlige varemærker i dette materialet er respektive firma sin eiendom.

Heinco Flex muffeørdeler

Serienr. 13-01



S-9170-2 Flensemuffe
For duktile rør



S-9170-2 Flensemuffe

| NRF nr. | DN mm | L1 mm | L2 mm | L3 mm | V° | Vekt kg | Ulefos nr. |
|---------|-------|-------|-------|-------|------|---------|------------|
| 2063909 | 100 | 55 | 75 | 120 | 11,5 | 13,5 | 91701002 |
| 2063919 | 150 | 65 | 85 | 135 | 11,5 | 20,0 | 91701502 |
| 2063929 | 200 | 75 | 95 | 150 | 11,5 | 32,0 | 91702002 |
| 2063939 | 250 | 80 | 100 | 165 | 11,5 | 44,0 | 91702502 |
| 2063949 | 300 | 80 | 100 | 170 | 8,5 | 56,0 | 91703002 |

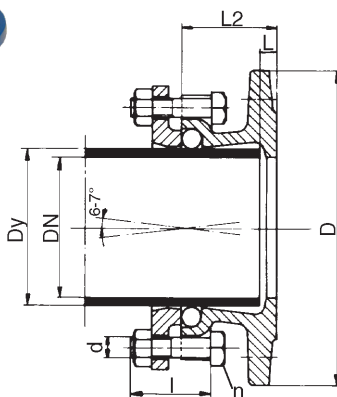
Avvinkling

- Horisontalt plan: Se tabell
- Vertikalt plan: 0-4°

For å oppnå de samme avvinklingsmuligheter i motsatt plan må muffen snus 90°.



S-9182 Flensemuffe
For PVC-rør



S-9182 Flensemuffe

| NRF nr. | Dy mm | DN mm | L mm | L2 mm | D mm | d mm | l mm | n stk. | O-ring mm | Vekt kg | Ulefos nr |
|---------|-------|-------|------|-------|------|------|------|--------|-----------|---------|-----------|
| 2368303 | 110 | 100 | 10 | 65 | 220 | M12 | 50 | 4 | 15 | 6,5 | 91821011 |
| 2368305 | 160 | 150 | 15 | 75 | 285 | M12 | 55 | 4 | 15 | 11,5 | 91821516 |
| 2368307 | 225 | 200 | 20 | 85 | 340 | M16 | 60 | 4 | 15 | 18,0 | 91822022 |
| 2368312 | 315 | 300 | 55 | 150 | 445 | M20 | 75 | 8 | 20 | 42,0 | 91823031 |

Avvinkling

- Horisontalt plan: 0-6°
- Vertikalt plan: 0-4°

For å oppnå de samme avvinklingsmuligheter i motsatt plan må muffen snus 90°.

Heinco Flex mufferrørdeler

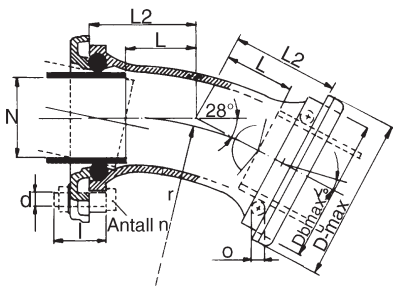
Serienr. 13-01



S-9181 Muffebend For duktile rør

Avvinkling fra 5-90° ved hjelp av to standard bend:

- 28° bend dekker avvinklinger fra 5-51°
- 67° bend dekker avvinklinger fra 44-90°

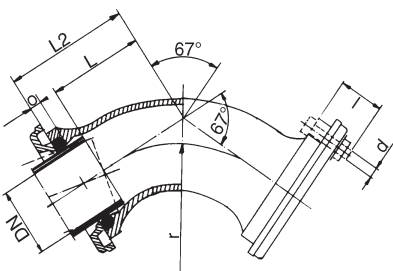


S-9181 Muffebend 44-90°

| NRF nr. | DN mm | L mm | L2 mm | Db mm | r mm | D mm | d mm | l mm | n stk. | O- ring mm | Vekt kg | Ulefos nr. |
|---------|----------|---------|----------|----------|---------|---------|---------|---------|-----------|------------------|------------|------------|
| 2066109 | 100 | 150 | 195 | 192 | 150 | 214 | M20 | 65 | 4 | 20 | 22 | 91811090 |
| 2066119 | 150 | 175 | 225 | 250 | 200 | 274 | M20 | 75 | 4 | 20 | 34 | 91811590 |
| 2066129 | 200 | 200 | 255 | 350 | 225 | 376 | M20 | 75 | 6 | 20 | 56 | 91812090 |
| 2066139 | 250 | 225 | 290 | 415 | 275 | 440 | M20 | 75 | 6 | 25 | 85 | 91812590 |
| 2066149 | 300 | 250 | 320 | 466 | 325 | 496 | M20 | 90 | 8 | 25 | 115 | 91813090 |

Avvinkling

- Horisontalt plan: 0-11,5°
- Vertikalt plan: 0-4°



S-9181 Muffebend 5-51°

| NRF nr. | DN mm | L mm | L2 mm | Db mm | r mm | D mm | d mm | l mm | n stk. | O- ring mm | Vekt kg | Ulefos.nr |
|---------|----------|---------|----------|----------|---------|---------|---------|---------|-----------|------------------|------------|-----------|
| 2066009 | 100 | 95 | 140 | 250 | 300 | 272 | M20 | 65 | 4 | 20 | 20 | 91811051 |
| 2066019 | 150 | 110 | 160 | 320 | 350 | 344 | M20 | 75 | 4 | 20 | 29 | 91811551 |
| 2066029 | 200 | 125 | 180 | 350 | 400 | 376 | M20 | 75 | 6 | 20 | 48 | 91812051 |
| 2066039 | 250 | 140 | 205 | 415 | 450 | 440 | M20 | 75 | 6 | 25 | 70 | 91812551 |
| 2066049 | 300 | 155 | 225 | 466 | 500 | 490 | M20 | 90 | 8 | 25 | 92 | 91813051 |

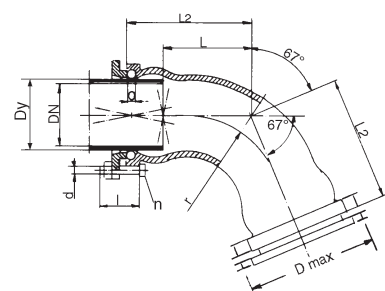
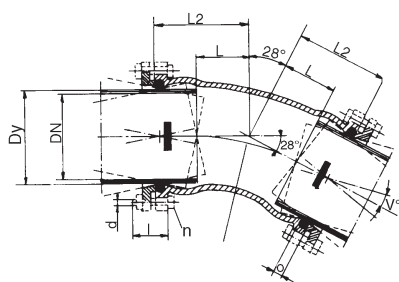
Avvinkling

- Horisontalt plan: 0-11,5°
- Vertikalt plan: 0-4°

Heinco Flex muffeørddeler



S-9184 Muffebend
For PVC-rør



S-9184 Muffebend 5-51°

| NRF nr. | Dy mm | DN mm | L mm | L2 mm | r mm | D mm | d mm | l mm | n stk. | O-ring mm | Vekt kg | Ulefos nr. |
|---------|-------|-------|------|-------|------|------|------|------|--------|-----------|---------|------------|
| 2368343 | 110 | 100 | 80 | 140 | 300 | 200 | M12 | 50 | 4 | 15 | 12 | 91841151 |
| 2368345 | 160 | 150 | 90 | 160 | 350 | 250 | M12 | 55 | 4 | 15 | 21 | 91841651 |

Dette bendet er konstruert etter samme prinsipper som for duktile før, og monteringen er lik.

Avvinkling:

- Horisontalt plan: 0-11,5°
- Vertikalt plan: 0-4°

S-9184 Muffebend 44-90°

| NRF nr. | Dy mm | DN mm | L mm | L2 mm | r mm | D mm | d mm | l mm | n stk. | O-ring mm | Vekt kg | Ulefos.nr |
|---------|-------|-------|------|-------|------|------|------|------|--------|-----------|---------|-----------|
| 2368363 | 110 | 100 | 135 | 195 | 150 | 200 | M12 | 50 | 4 | 15 | 14 | 91841190 |
| 2368365 | 160 | 150 | 155 | 225 | 200 | 250 | M12 | 55 | 4 | 15 | 26 | 91841690 |

Dette bendet er konstruert etter samme prinsipper som for duktile før, og monteringen er lik.

Avvinkling:

- Horisontalt plan: 0- 11,5°
- Vertikalt plan: 0-4°

Heinco Flex pakning for PVC

| DN mm | Dimensjoner | Esco nr. | NRF nr. |
|-------|---------------------|---------------|-------------|
| 110 | PVC PAKNING Ø108X15 | 1001081051102 | 2368608 |
| 160 | PVC PAKNING Ø158X15 | 1001081051602 | 2368613 |
| 225 | PVC PAKNING Ø223X15 | 1001081052202 | 2368623 |
| 280 | PVC PAKNING Ø277X20 | 1001081052802 | 1081052802* |
| 315 | PVC PAKNING Ø312X20 | 1001081053102 | 1081053102* |

*Artikkelnummer

Heinco flex pakning for duktile rør

| DN mm | Dimensjoner | Esco nr. | NRF nr. |
|-------|------------------------|---------------|-------------|
| 100 | H.FLEX PAKNING Ø116X20 | 1001081021002 | 2033458 |
| 150 | H.FLEX PAKNING Ø168X20 | 1001081021502 | 2033463 |
| 200 | H.FLEX PAKNING Ø219X22 | 1001081022002 | 2033468 |
| 250 | H.FLEX PAKNING Ø271X25 | 1001081022502 | 2033473 |
| 300 | H.FLEX PAKNING Ø323X25 | 1001081023002 | 1081023002* |

*Artikkelnummer