



# cvROBO / cvROBO L1

ART.NR.: 119723

**NO** **MONTERINGSVEILEDNING**  
Dokkingstasjon for cvROBO / cvROBO L1

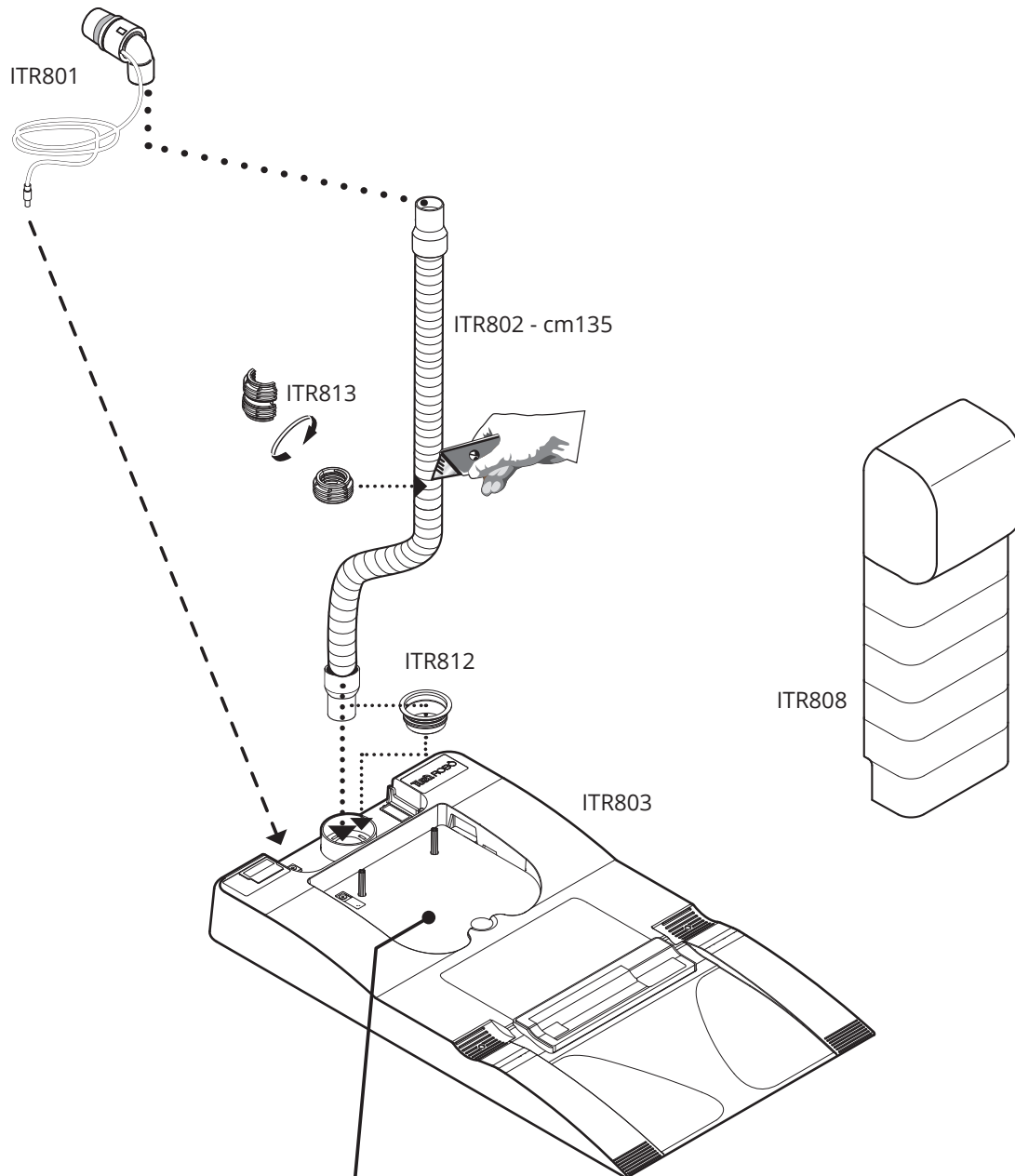
**SV** **MONTERINGSANVISNING**  
Dockningsstation till cvROBO / cvROBO L1

**FI** **ASENNUSOHJEET**  
Telakointiasema cvROBO / cvROBO L1

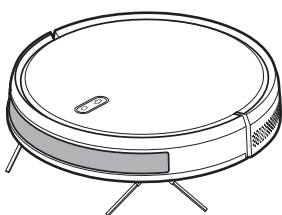
**EN** **INSTALLATION INSTRUCTIONS**  
Docking station cvROBO / cvROBO L1

## 1. Medfølgende utstyr

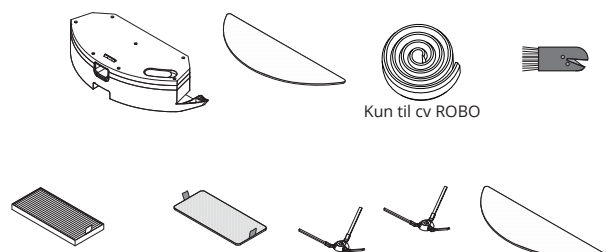
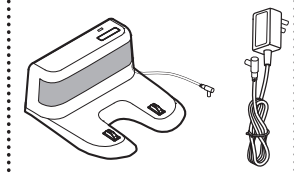
Illustrasjoner viser cvROBO. Installasjon og dokkingstasjonens funksjon er lik for cvROBO L1.



ATR800

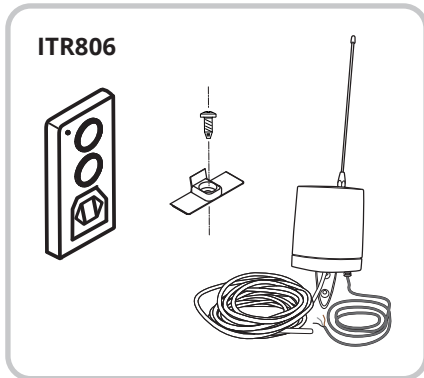


RTR807



## 2. Ekstraustyr

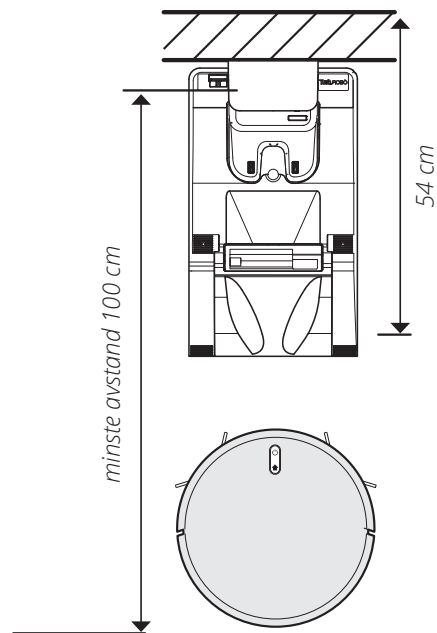
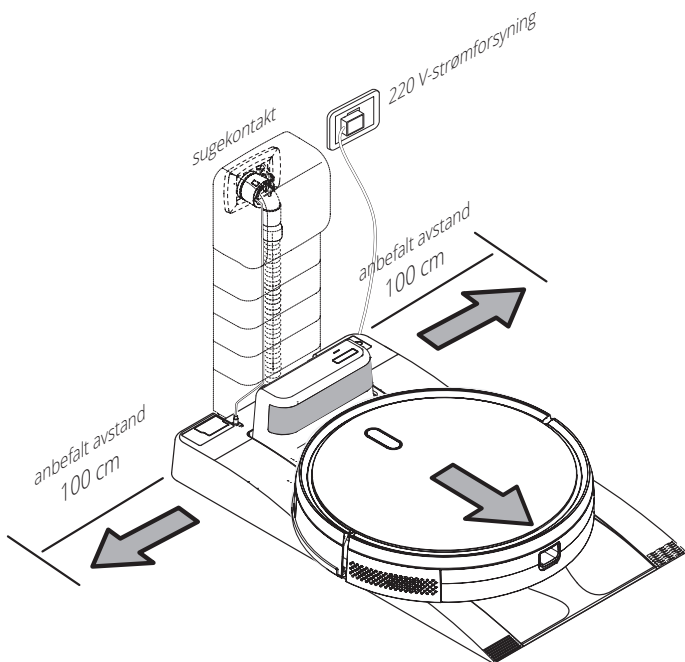
Trådløs sender/mottaker



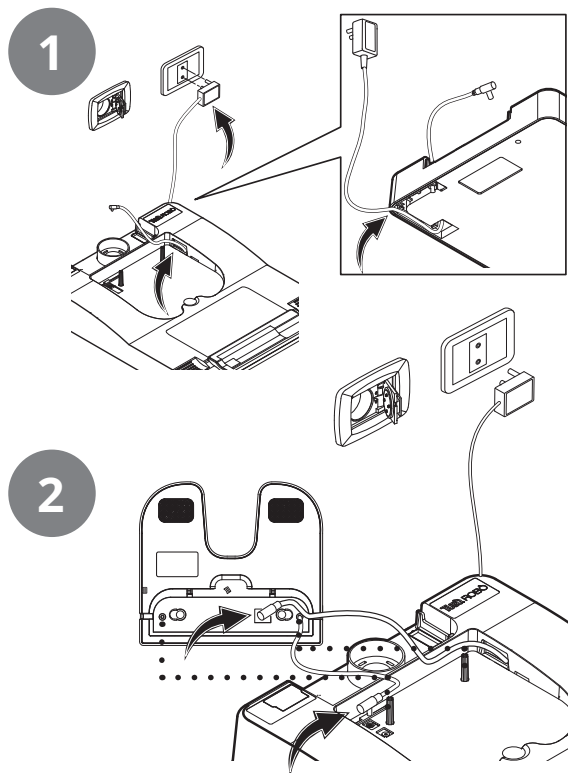
Skjøt til fleksibelt rør



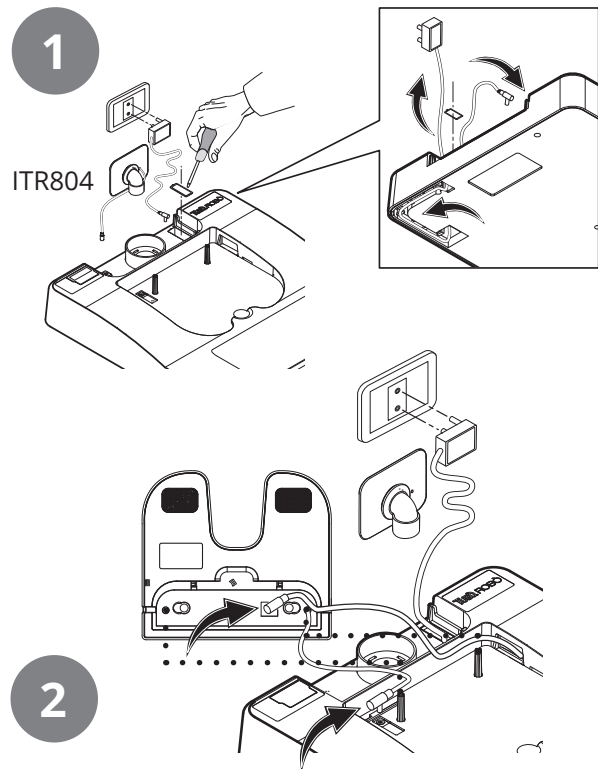
## 3. Anbefalte avstander ved montering



## Løsning A - 220 V-kontakt utenfor dekslet

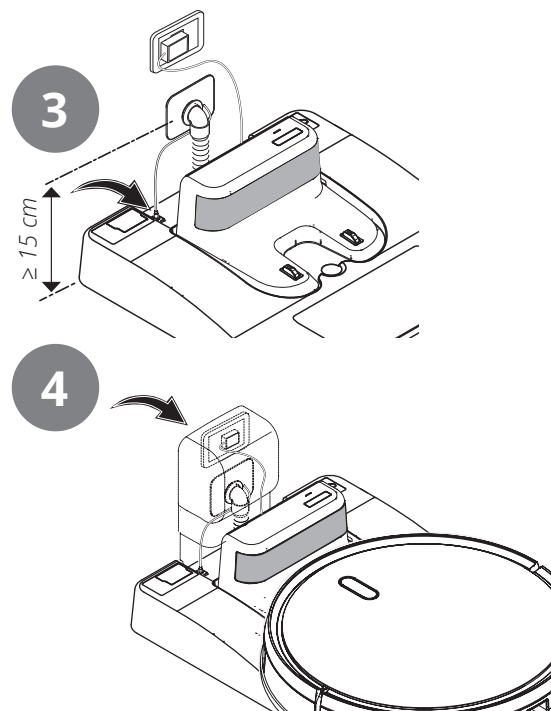
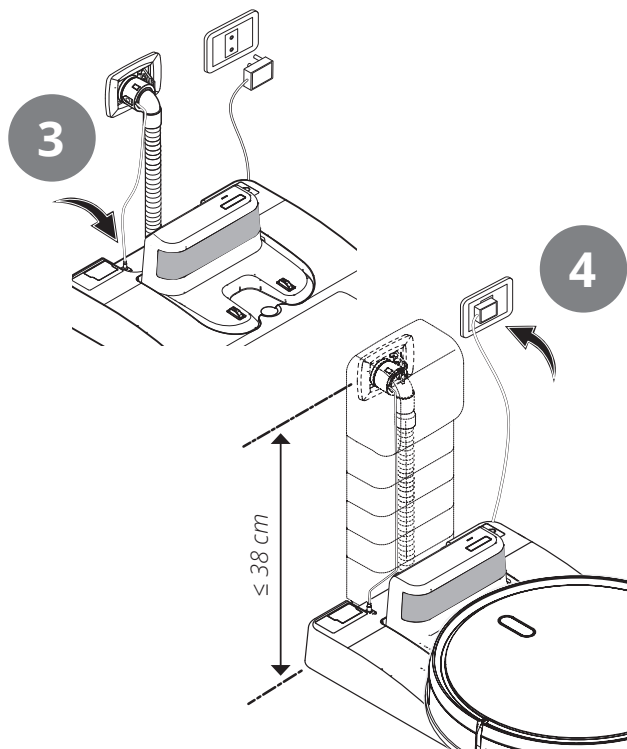


## Løsning B - 220 V-kontakt innenfor dekslet



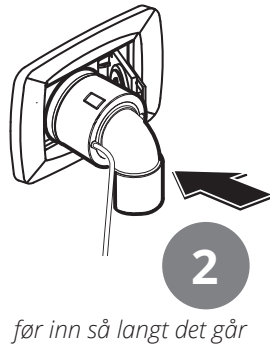
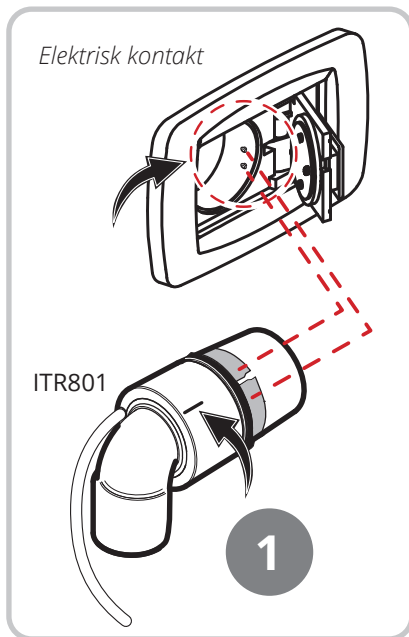
**ADVARSEL!** Plasser tilkoblingskablene slik at de ikke kommer i klem under ladestasjonen.

**ADVARSEL!** Plasser tilkoblingskablene slik at de ikke kommer i klem under ladestasjonen.



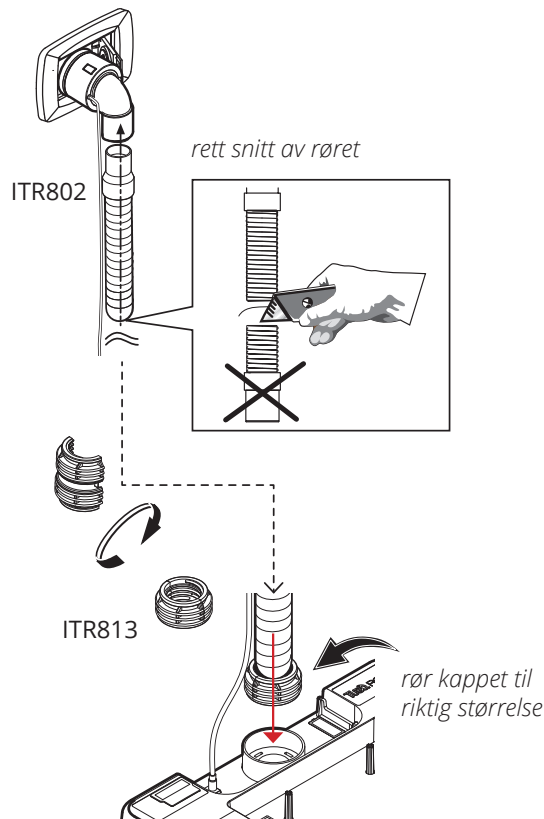
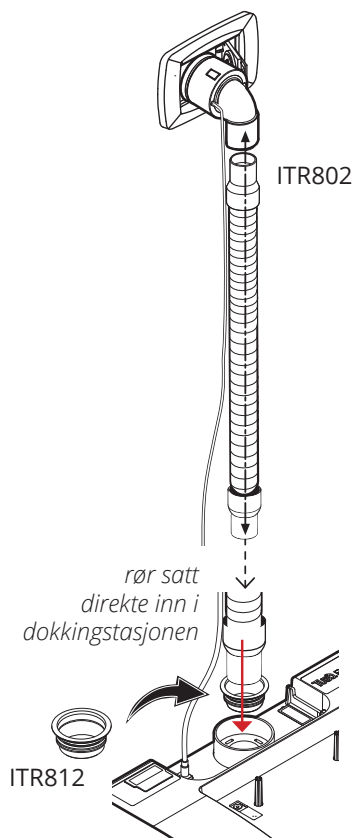
#### 4.1. TILKOBLING AV SLANGEMUFFE TIL SENTRALSTØVSUGERSYSTEMETS SUGEKONTAKT

Sugekontakt med ITR801

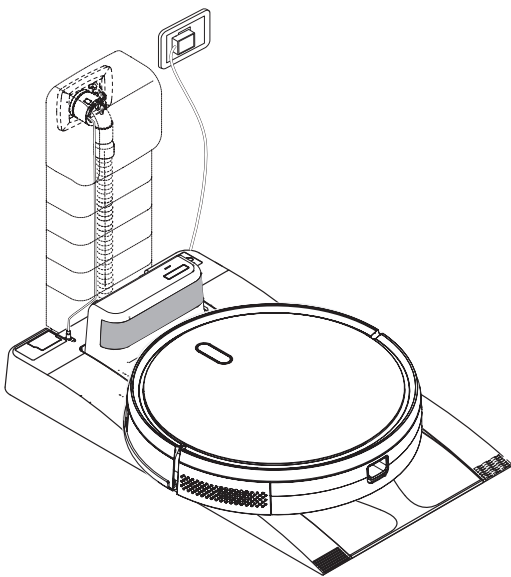
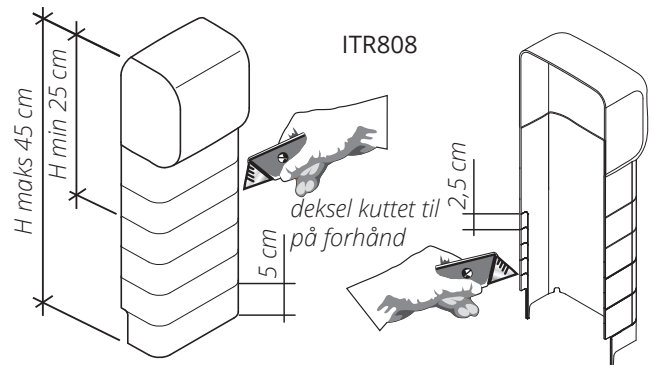
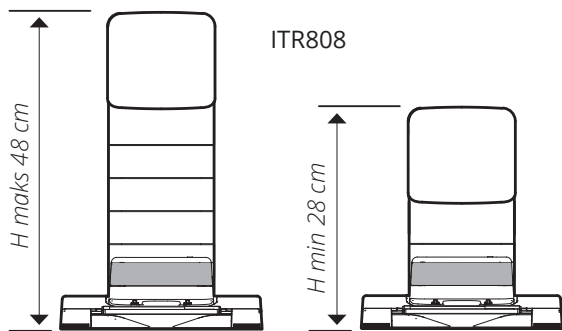


**ADVARSEL!** Det er viktig at delingen på veggmuffens metallring plasseres mellom kontaktpunktene i sugekontakten.

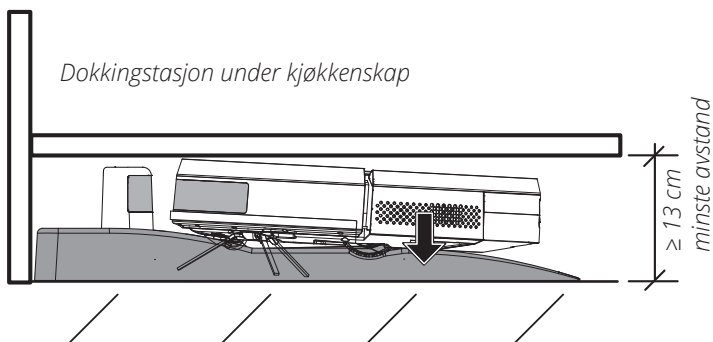
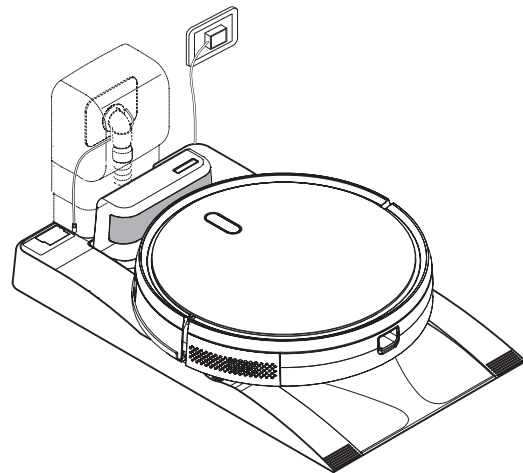
#### 4.2. TILKOBLING AV SLANGE TIL DOKKINGSTASJONEN



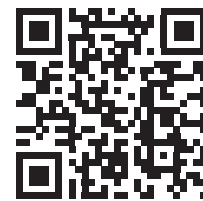
## 4.3. MONTERING AV BESKYTTELSESEKSEL PÅ DOKKINGSTASJONEN



Tilpasning til sugekontakt

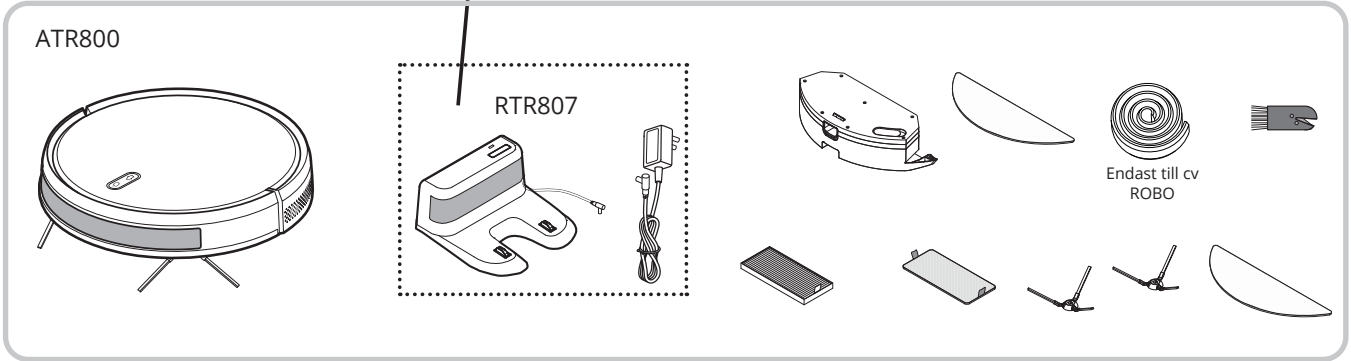
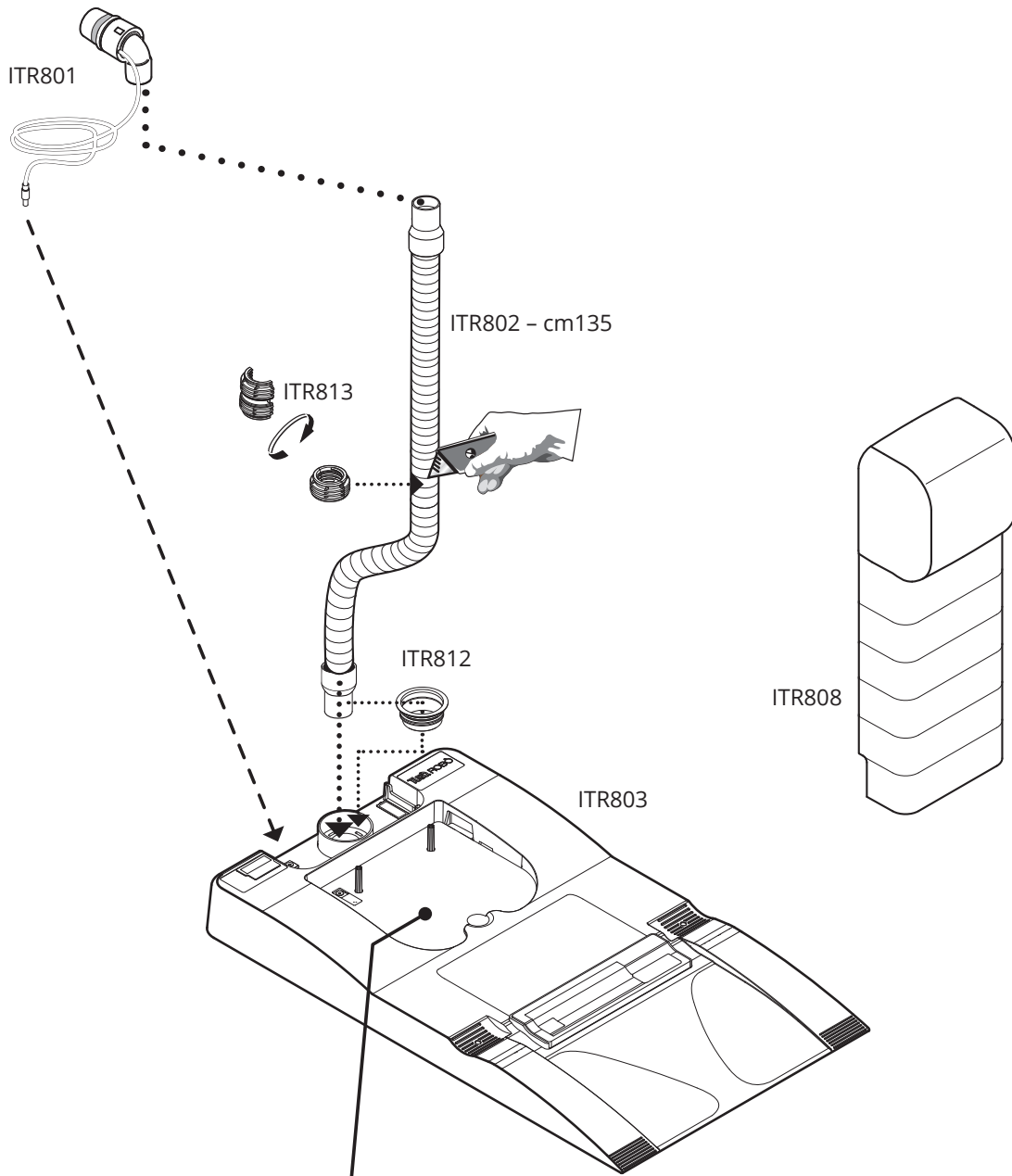


Se installasjonsfilmer på Flexits hjemmeside:



# 1. Material som ingår

Illustrationer visar cvROBO. Installation och dockningsstations funktion är liknande för cvROBO L1.



## 2. Tillval

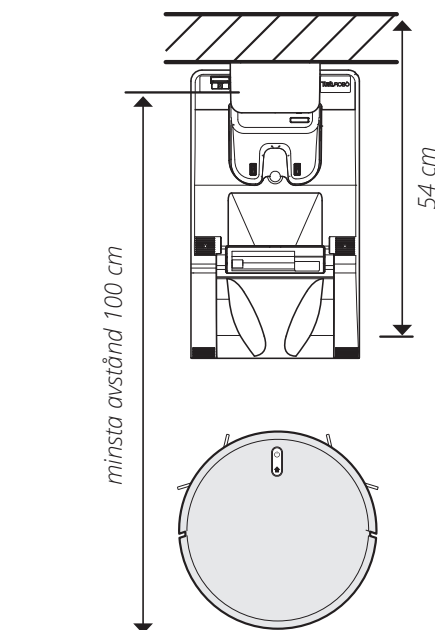
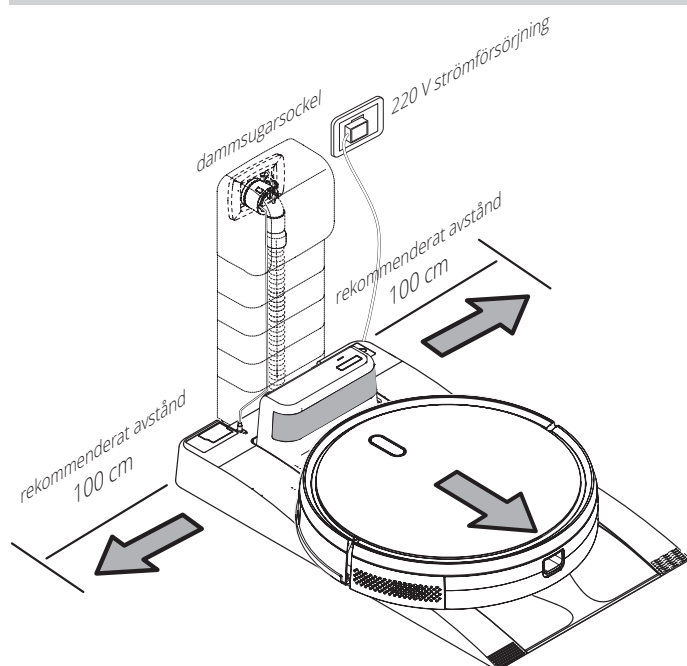
Trådlös sändare/mottagare



Skarv för flexibelt rör



## 3. Rekommenderade installationsutrymmen

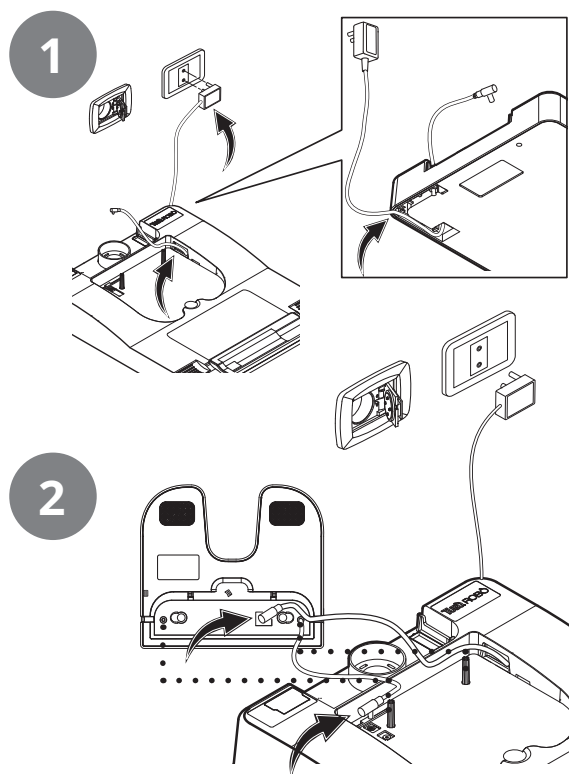




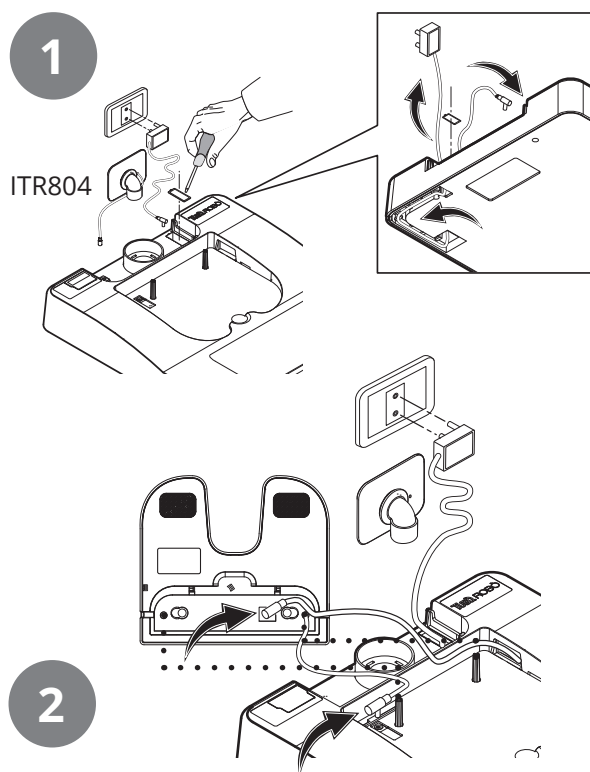
## 4. Anslut laddstation till dockningsstation

SV

Lösning A – 220 V sockel utanför höljet



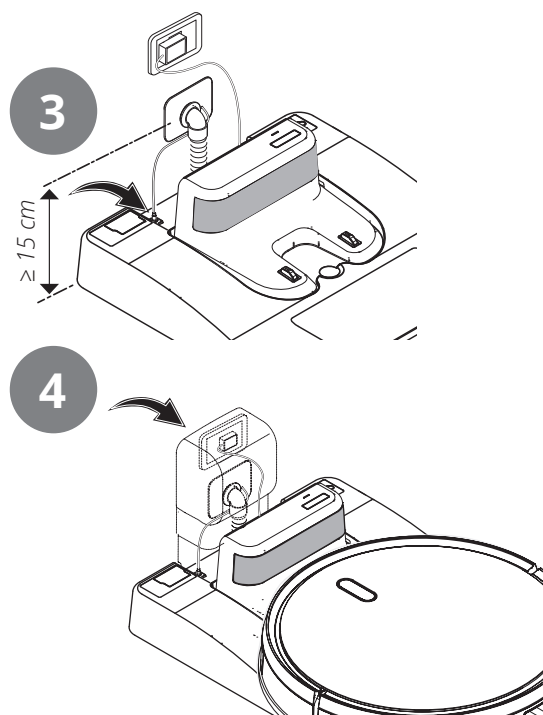
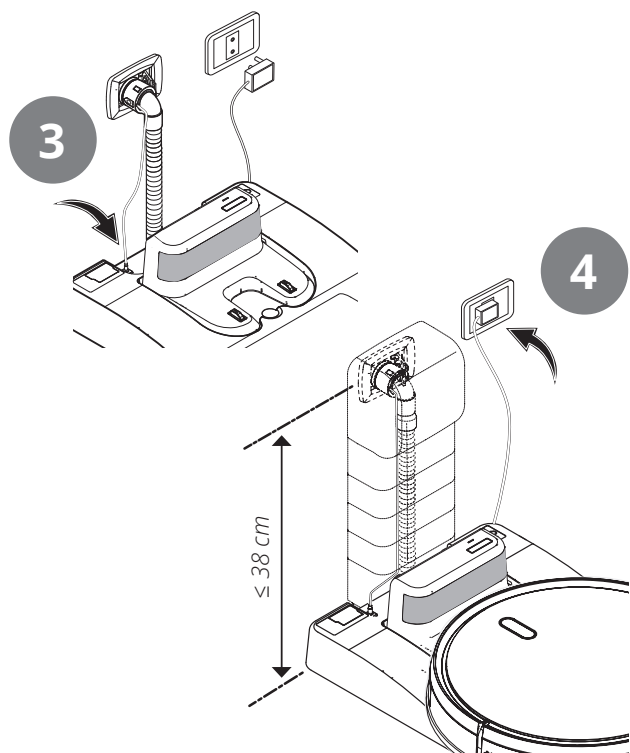
Lösning B – 220 V sockel innanför höljet



**WARNING!** Anslutningskablarna måste vara väl placerade och får inte klämmas under laddningsstationen.

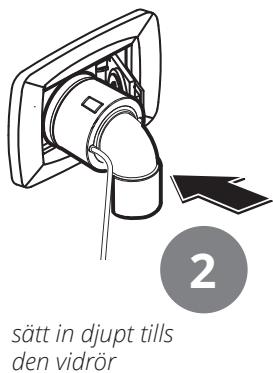
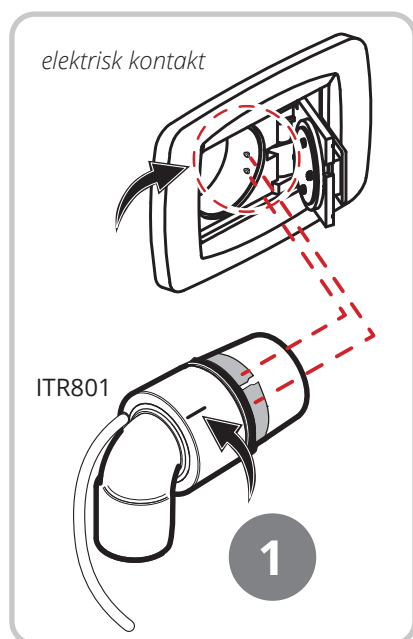


**WARNING!** Anslutningskablarna måste vara väl placerade och får inte klämmas under laddningsstationen.



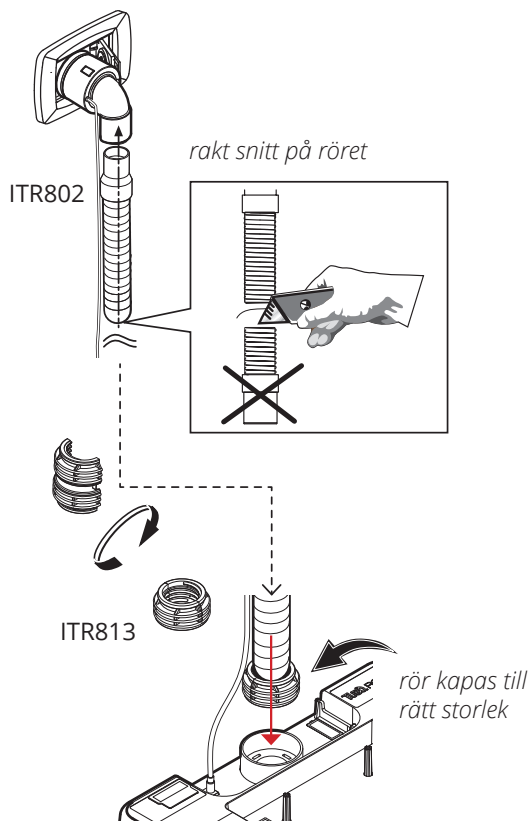
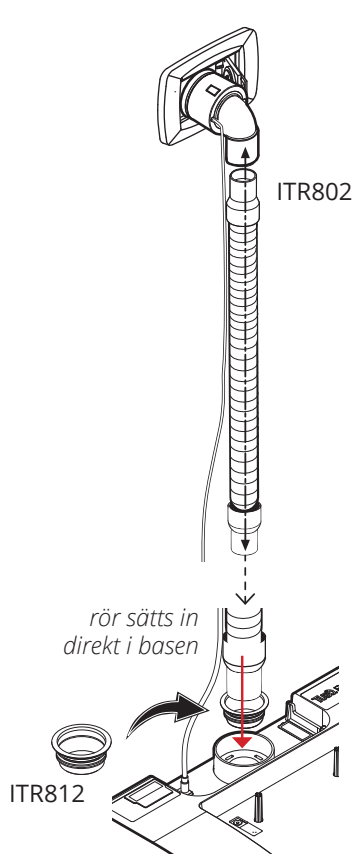
## 4.1. TILLKOPLING AV SLANGMUFF TILL SENTRALDAMMSUGARSYSTEMETS SUGUTTAG

Sockelpunkt med ITR801

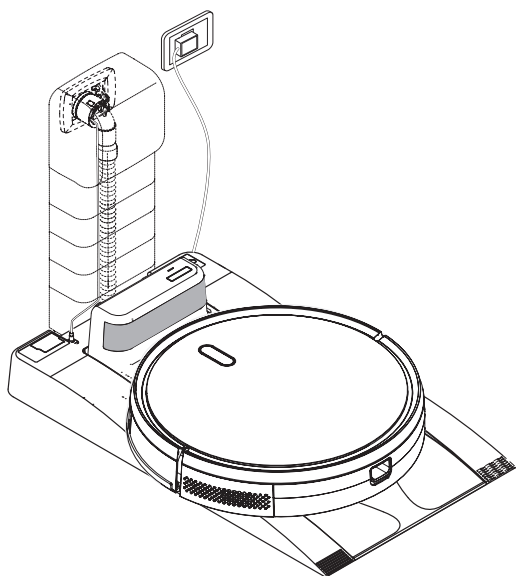
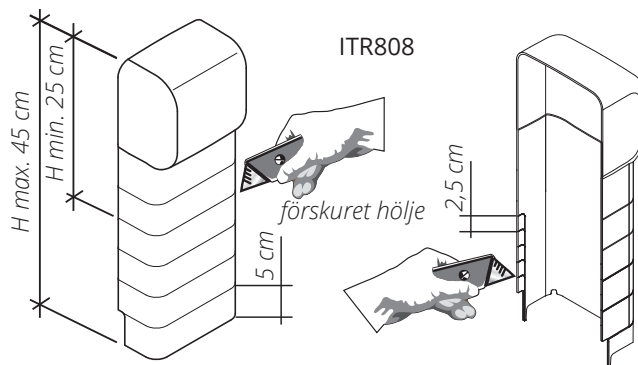
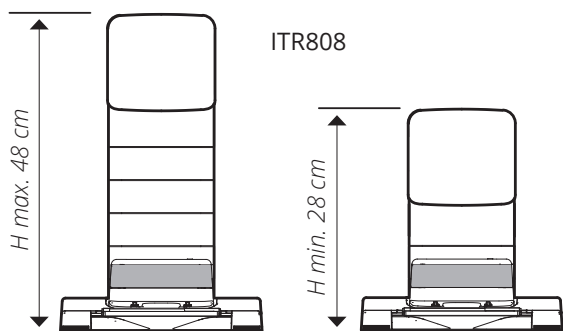


**WARNING!** Det är viktigt att delningen på slangmuffens metallring placeras mellan kontaktpunkten i suguttaget.

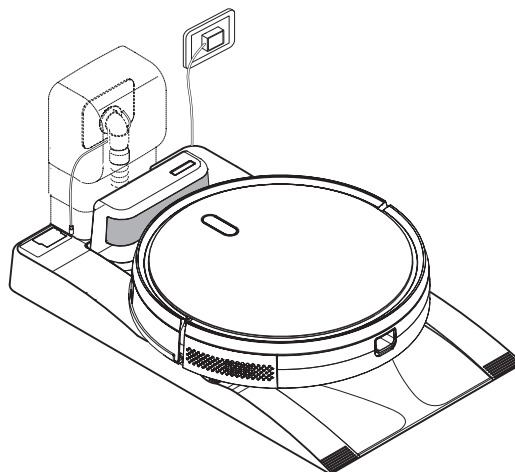
## 4.2. TILLKOPLING AV SLANG TILL DOCKNINGSTATION



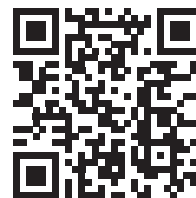
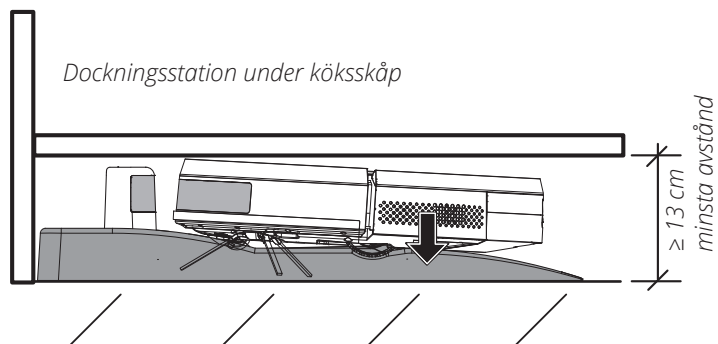
4.3. MONTERING AV SKYDDSHÖLJE PÅ DOCKNINGSTATION



Anpassning till suguttag

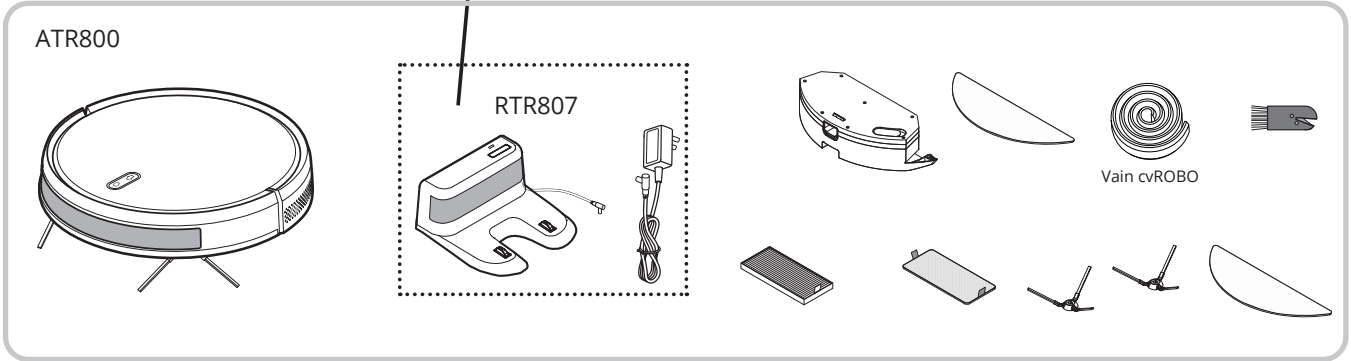
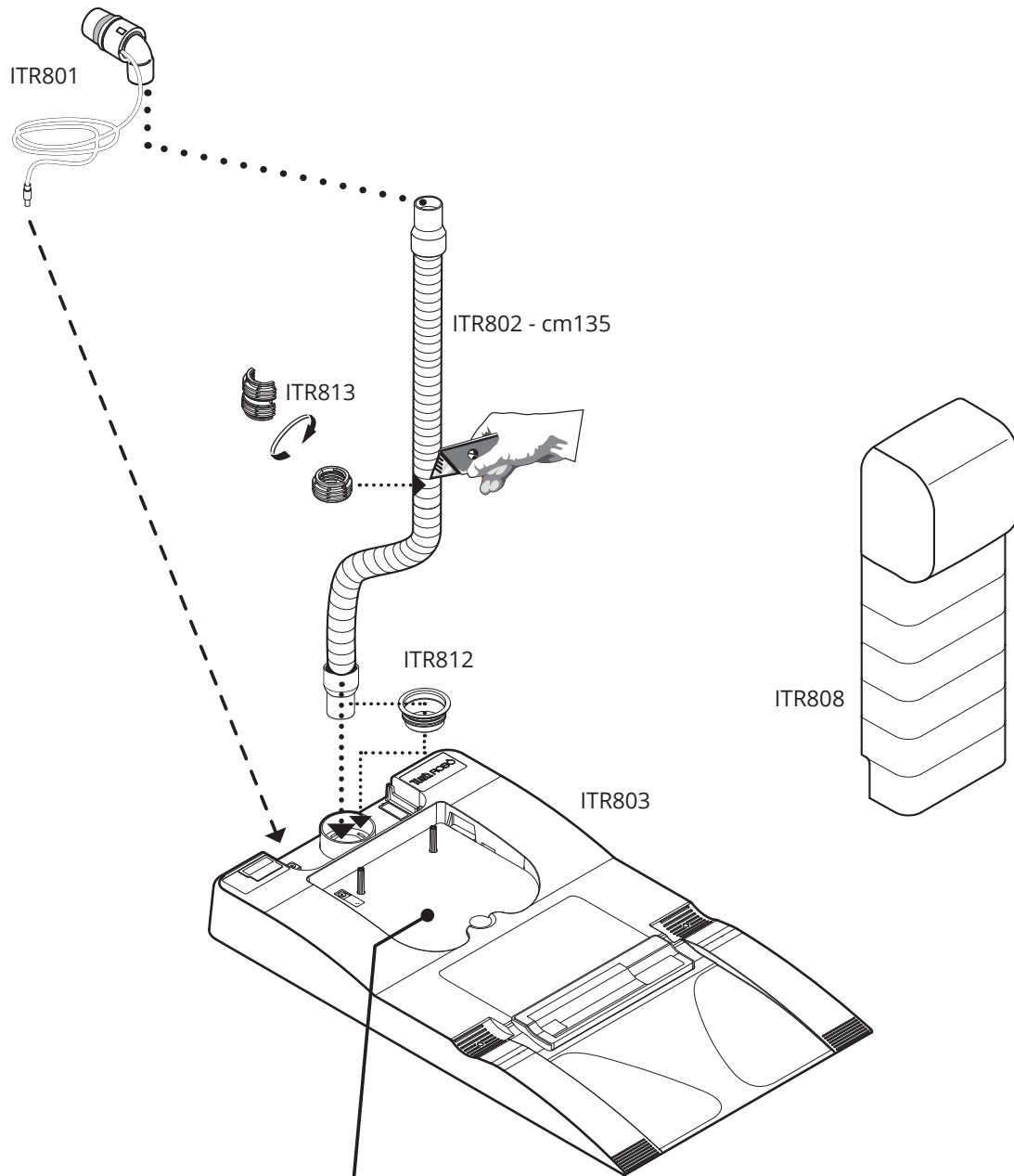


Se installationsfilmer på Flexits hemsida:



# 1. Toimitettu materiaali

Kuvissa cvROBO. Asennus ja telakointiaseman toiminnot ovat samanlaiset cvROBO L1:ssä.



## 2. Valinnaisvarusteet

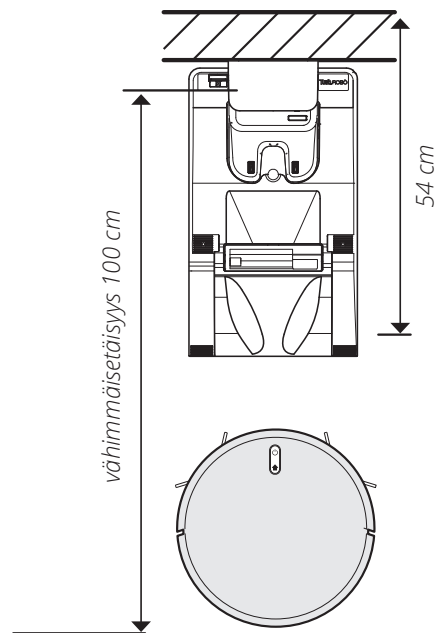
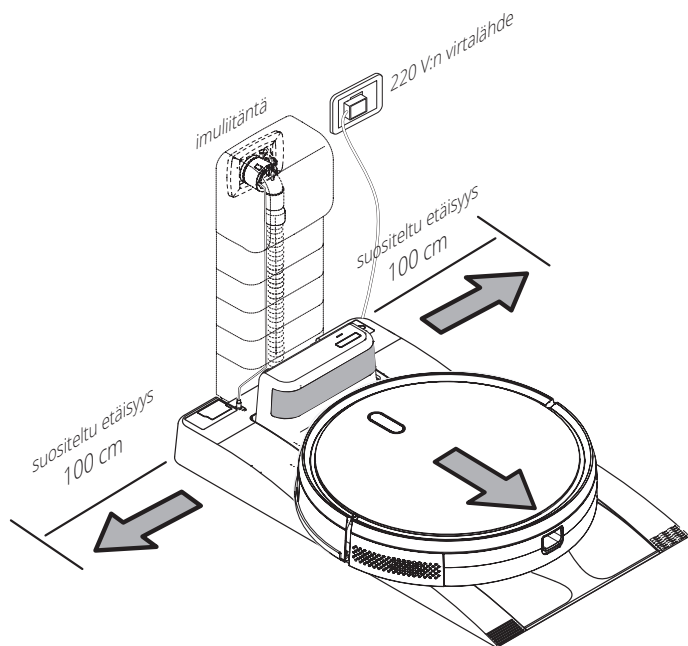
### Langaton sarja



### Joustoletkun liitos



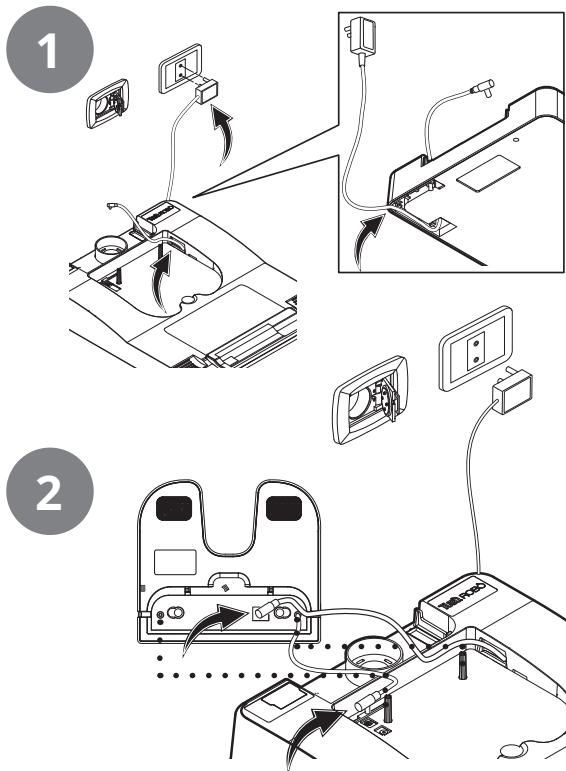
## 3. Suositellut asennustilat



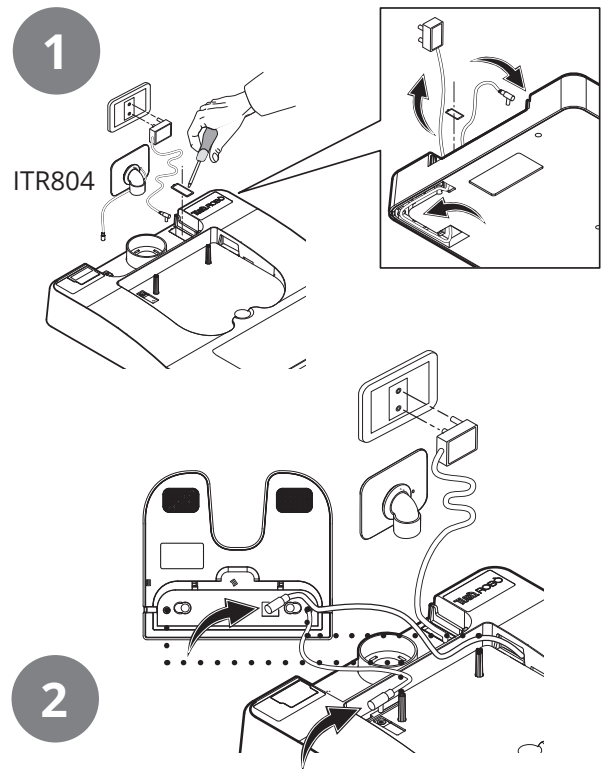
## 4. Kytke lataustelakka itsepuhdistuvaan alustaan

BO

Ratkaisu A - 220 V:n pistorasian ulkosuojus



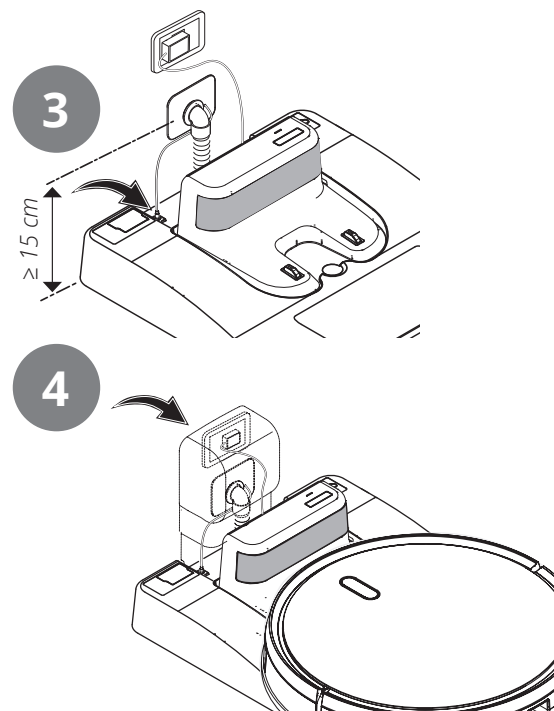
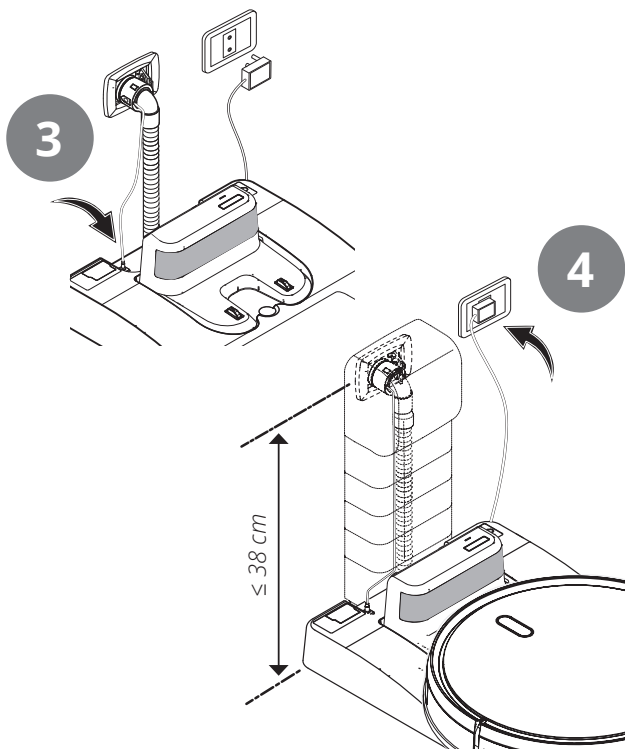
Ratkaisu B - 220 V:n pistorasian sisäsuojaus



**VAROITUS!** Liitäntäkaapelit on sijoitettava hyvin eikä niitä saa puristaa latausaseman alle.

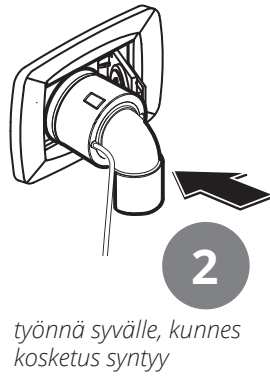
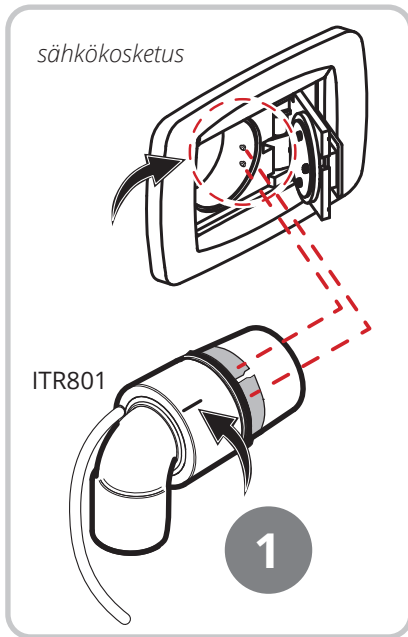


**VAROITUS!** Liitäntäkaapelit on sijoitettava hyvin eikä niitä saa puristaa latausaseman alle.



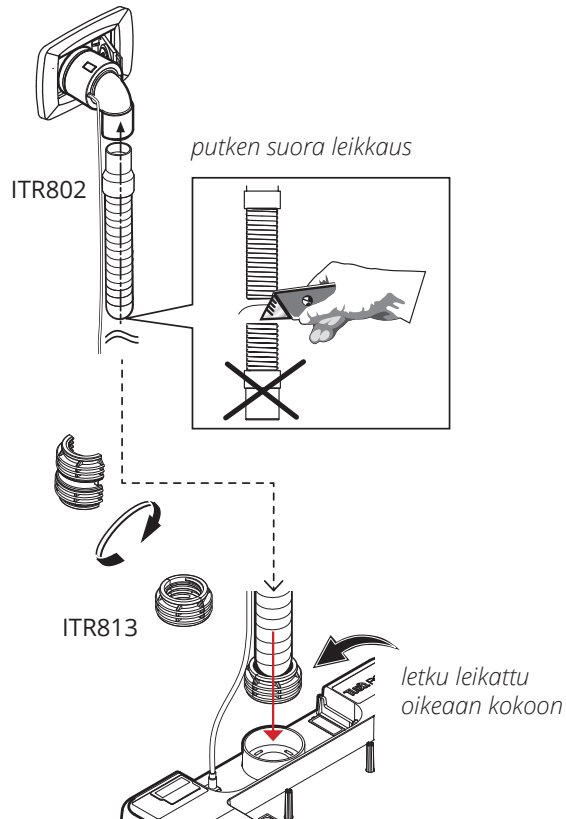
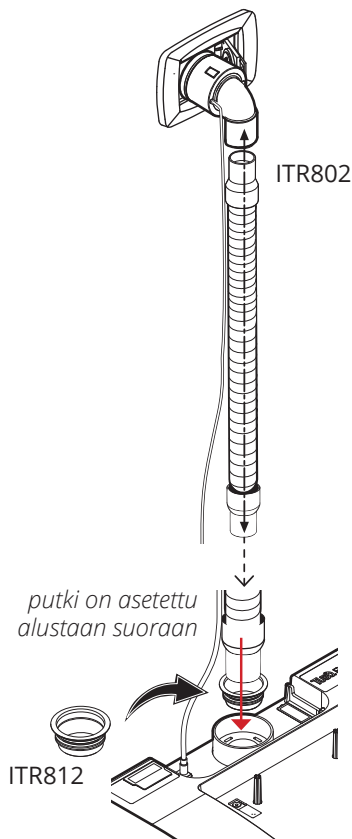
#### 4.1. ITR801- TAI ITR804-KOKOONPANO LIITETÄÄN IMURIJÄRJESTELMÄN LIITÄNTÖIHIN

Liitäntä, jossa ITR801

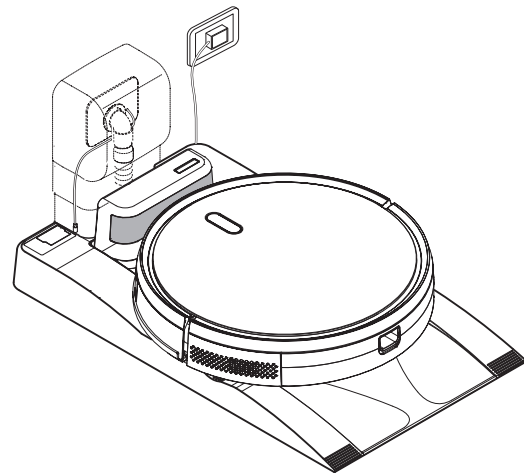
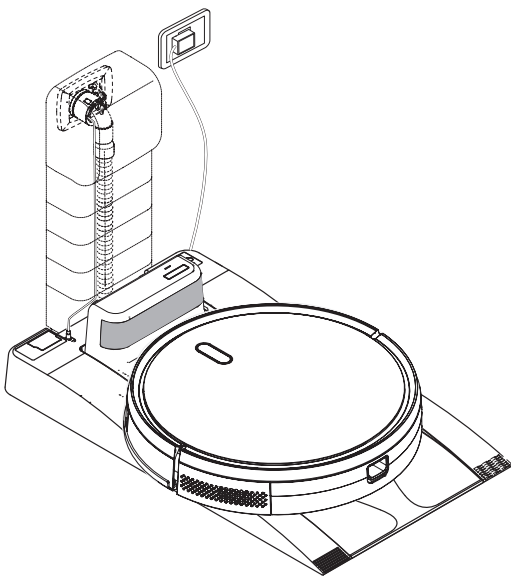
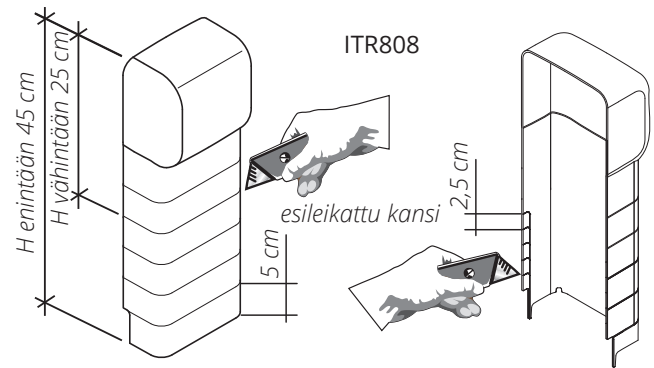
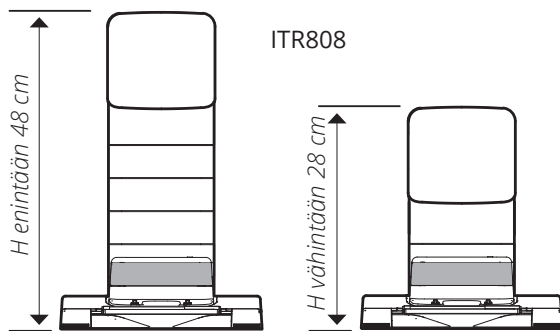


**VAROITUS!** On tärkeää, että seinämansetin metallirenkaan halkaisukohta asetetaan seinäpistorasian kosketusnastojen väliin.

#### 4.2. ITR802-KOKOONPANON JOUSTOLETKU LIITETÄÄN ITSEPUHDISTUVAAN ALUSTAAN



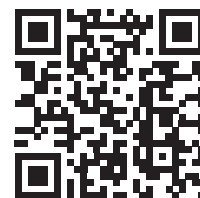
## 4.3. IT808-ASENNUSSUOJUS ITSEPUHDISTUVALLE ALUSTALLE



Liitäntä huoltopistokkeen runkoon -



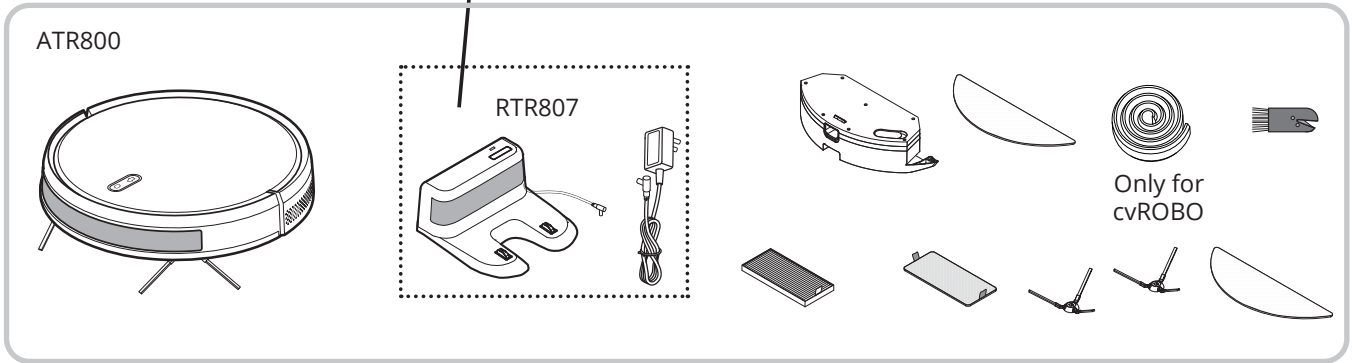
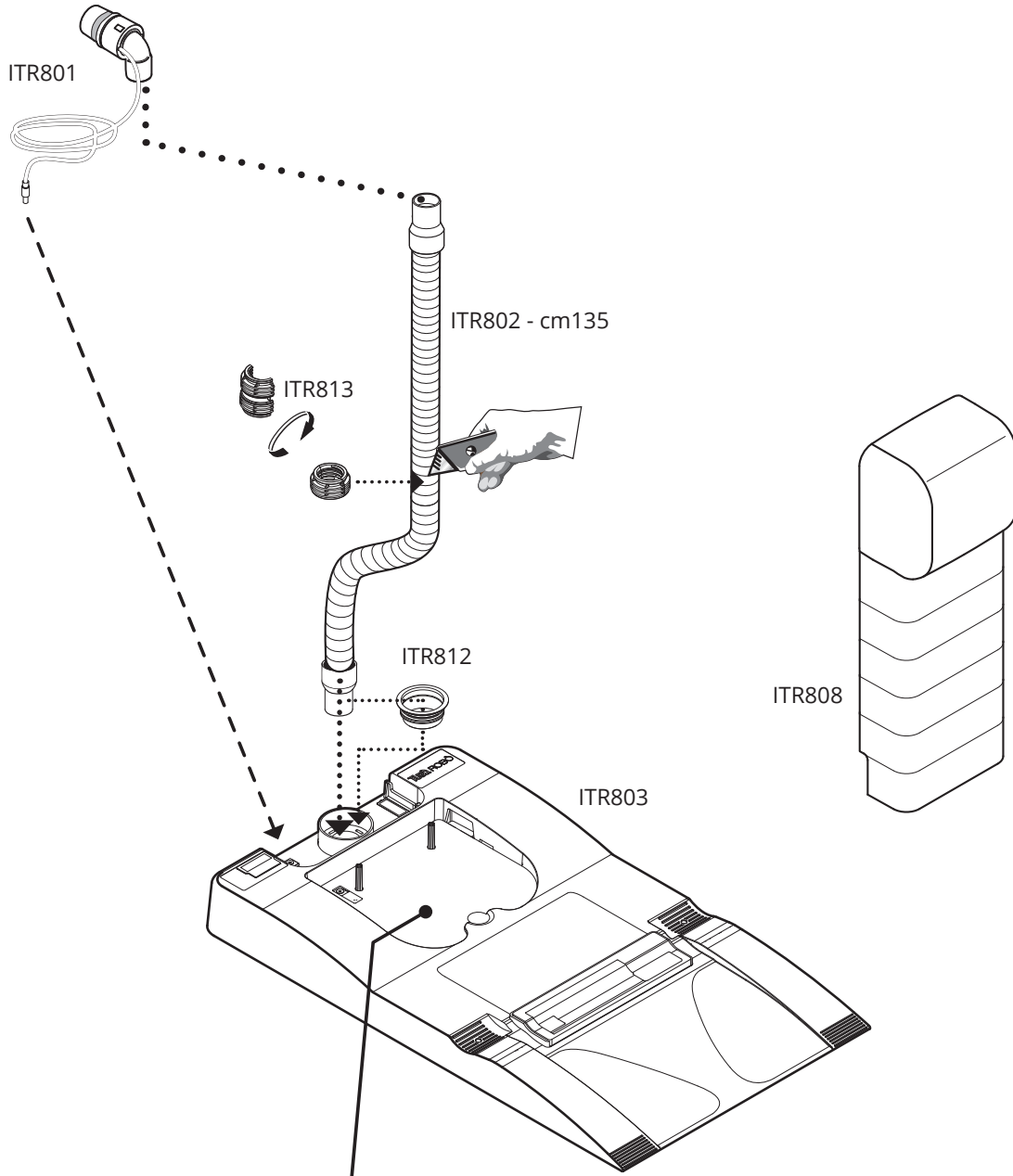
Katso asennusvideot Flexitin verkkosivuilta:





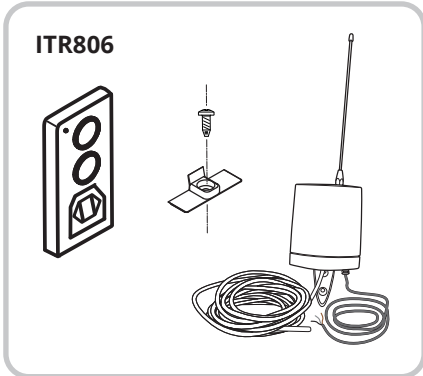
# 1. Material supplied

Illustrations show cvROBO. Installation and the docking station function are similar for cvROBO L1.



## 2. Optional

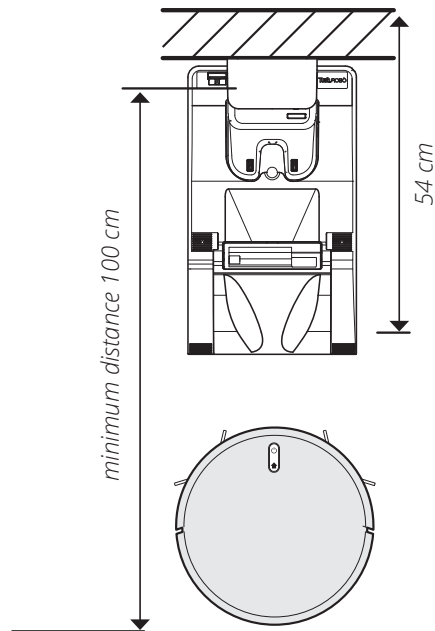
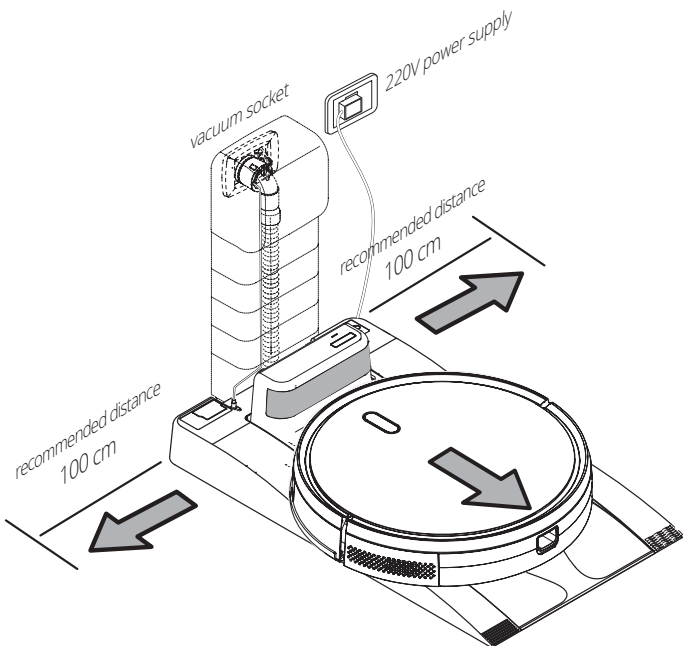
Wireless kit



Joint for flexible tube



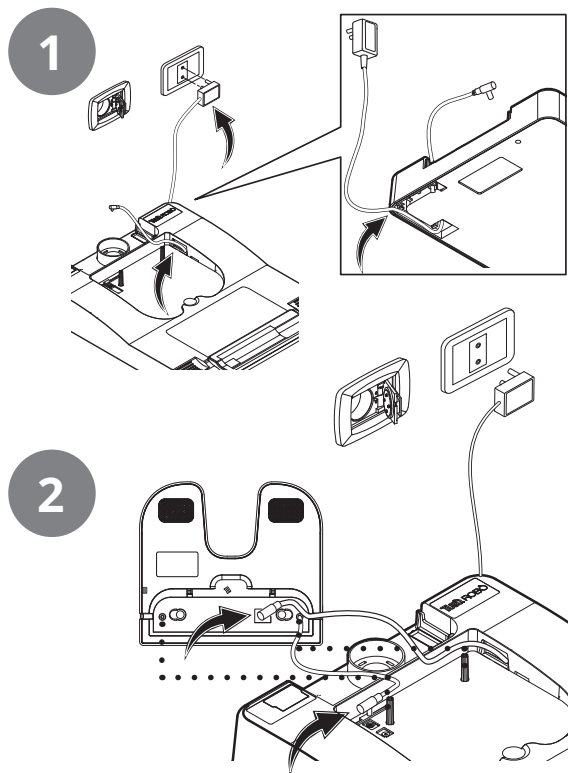
## 3. Recommended installation spaces



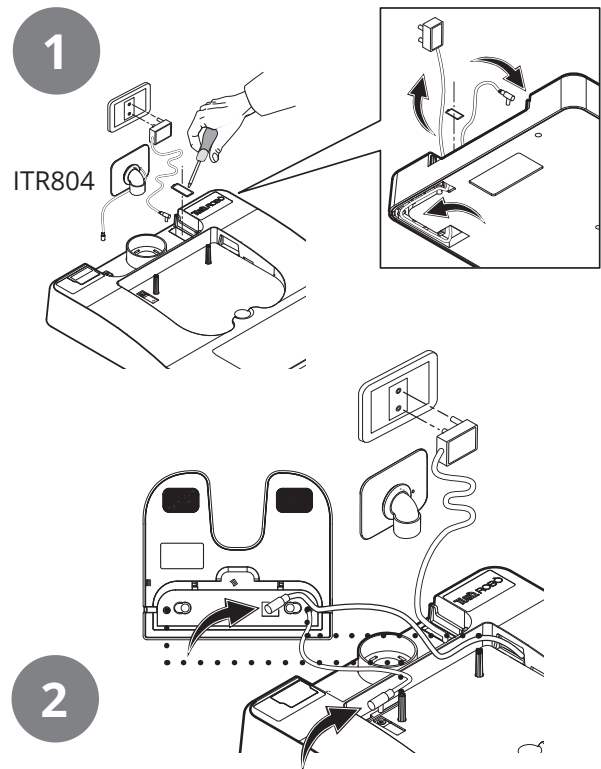
## 4. Connect the charging dock with the self-cleaning base

EN

Solution A - 220V socket out cover



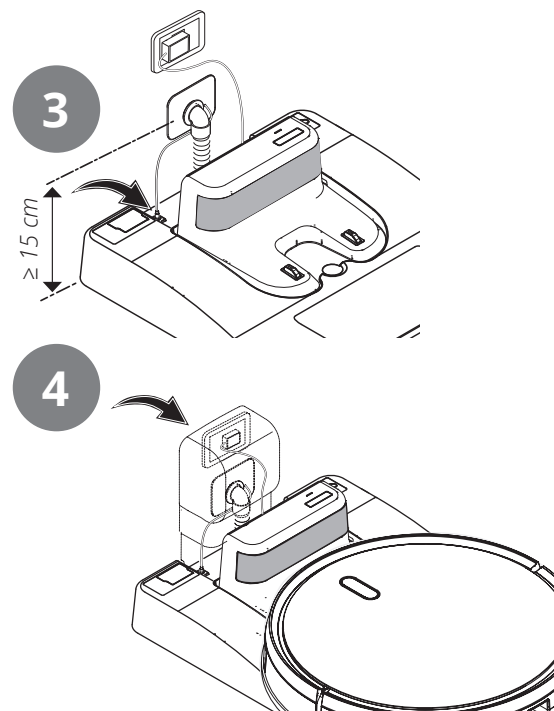
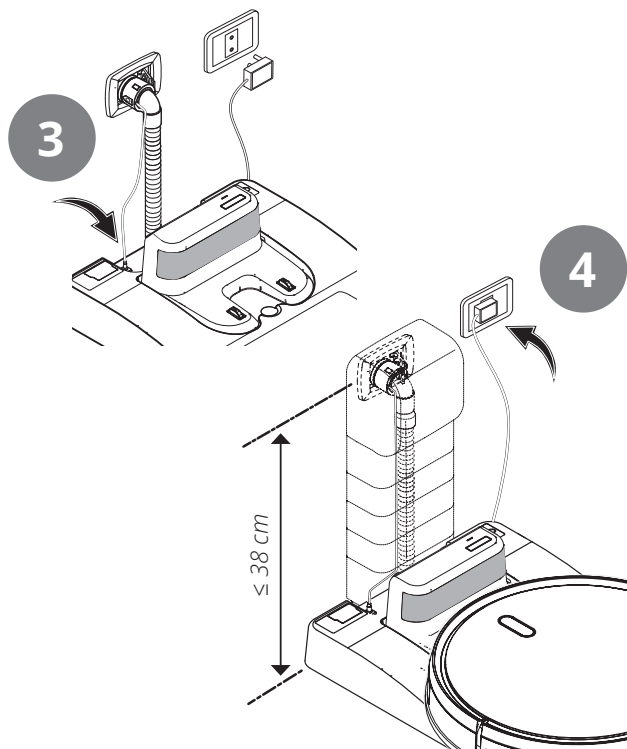
Solution B - 220V socket inside cover



**WARNING!** The connection cables must be positioned well and must not be squeezed under the charging station.

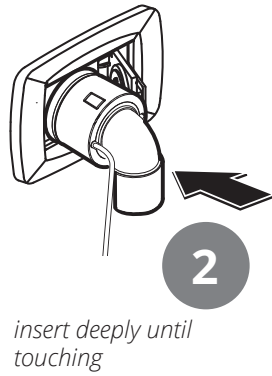
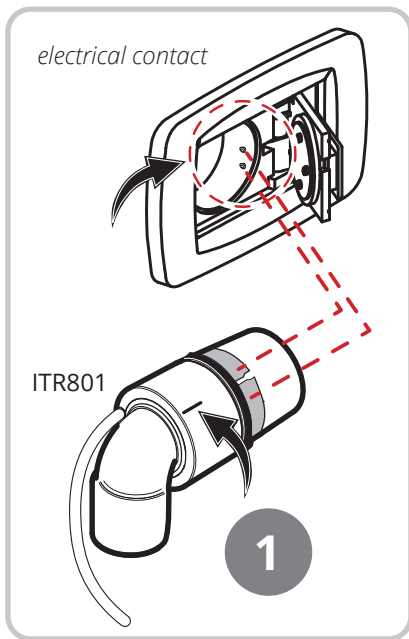


**WARNING!** The connection cables must be positioned well and must not be squeezed under the charging station.



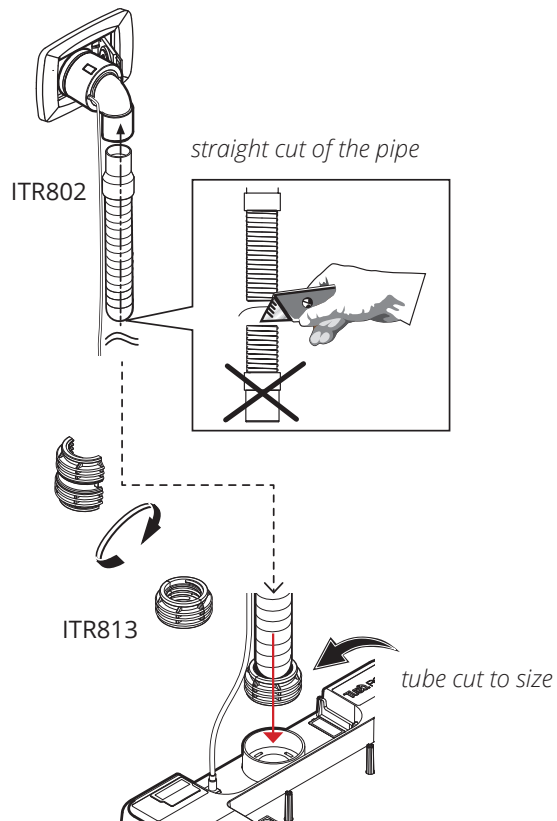
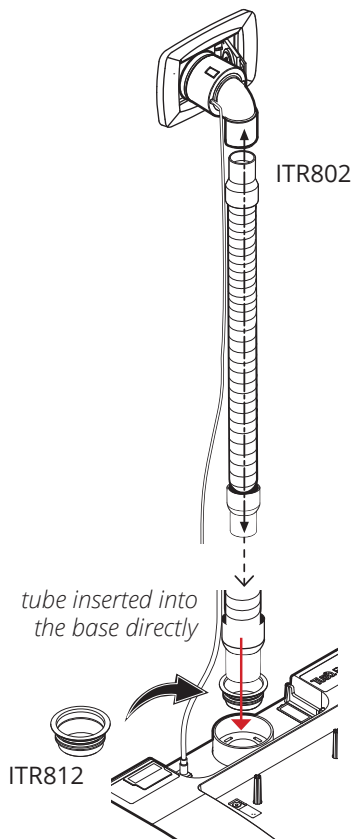
### 4.1. WALL CUFF CONECTION TO THE CENTRAL VACUUM SYSTEM INLET

Socket point with ITR801

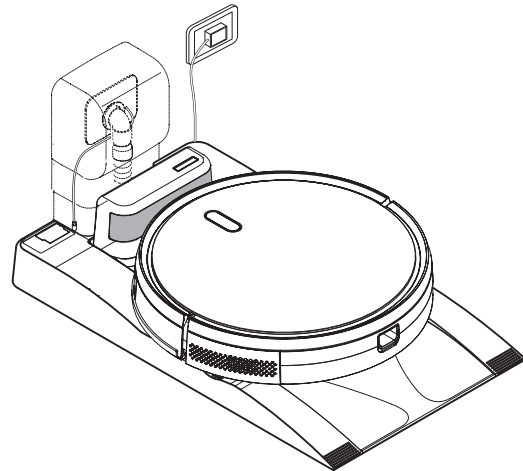
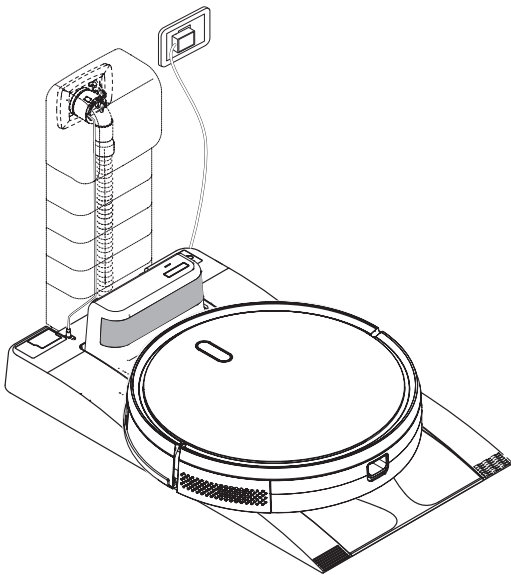
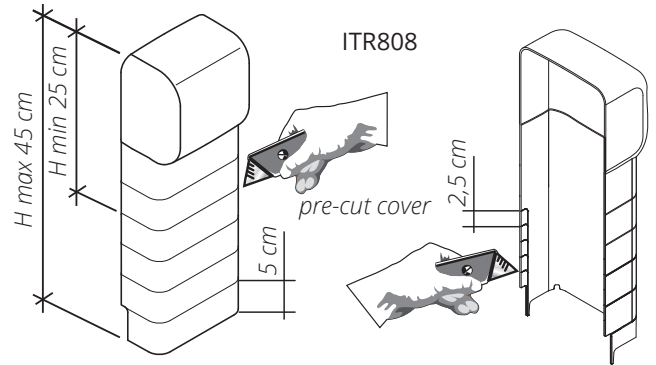
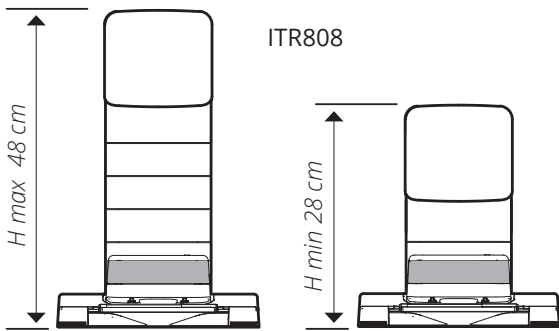


**WARNING!** Important that the split on the wall cuff metal ring is placed between the contact plugs in the wall inlet.

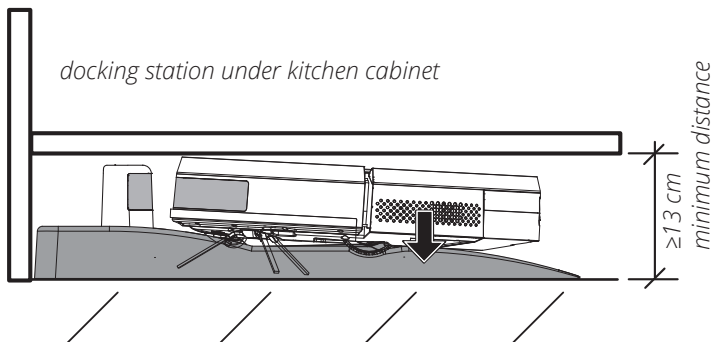
### 4.2. ASSEMBLY FLEXIBLE HOSE CONNECT TO DOCKING STATION



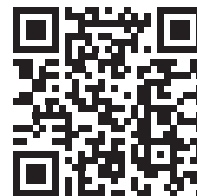
4.3. ASSEMBLY PROTECTION COVER ON DOCKING STATION



Connection with wall inlet



Watch installation videos on Flexit's website:









Flexit AS, Televeien 15, N-1870 Ørje  
[www.flexit.no](http://www.flexit.no)