



## Endefeste STA F 160/100 E

### Bruksområde

Sammen med Bjelkeprofil TP F 100 og TP F 100/160, muliggjør Endefeste STA F 100/160 konstruksjon av tverrbjelker så vel som andre konstruksjoner.

### Beskrivelse

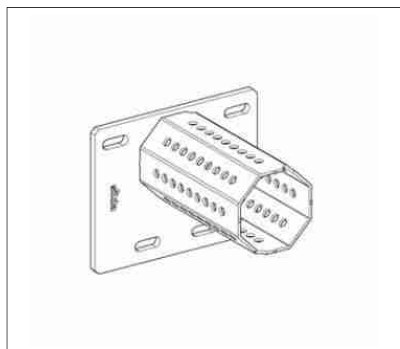
Festeplate sveiset til åttekantet hulprofil F 100.

### Materiale

Stål, HCP

### Montering

For montering av festeplaten til Bjelkeprofil TP F 100/160 benyttes 4 stk skruer Formlock FLS F.



Type	L [mm]	Festeplaten [mm]	b x l [mm]
STA F 160/100 E	180	160 x 200	11 x 20

Type	Vekt [kg]	Ant/pk [stk]	Varenr
STA F 160/100 E	3.100	1	3446927 *

\* Leveringstid 8-10 arbeidsdager

