

# OPAL

## User Manual

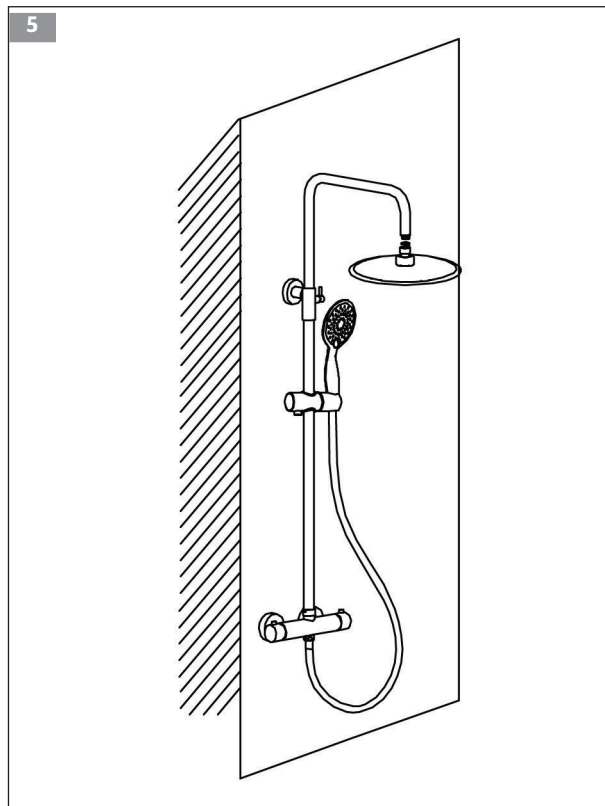
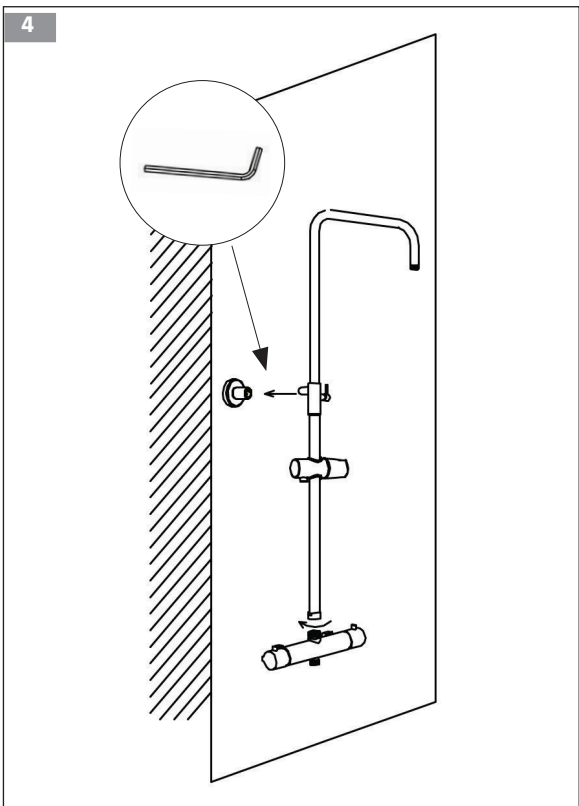
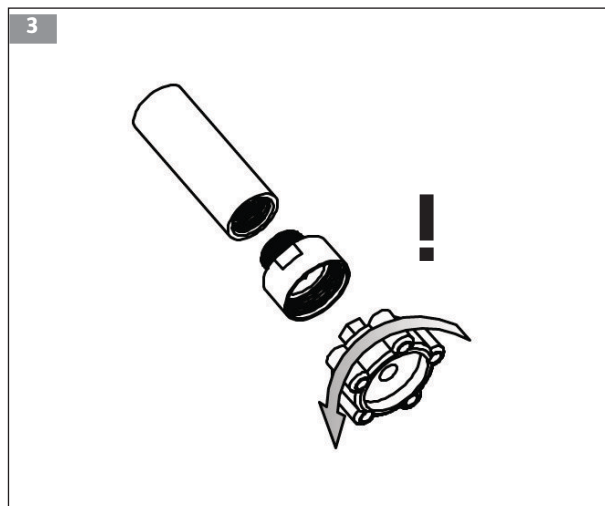
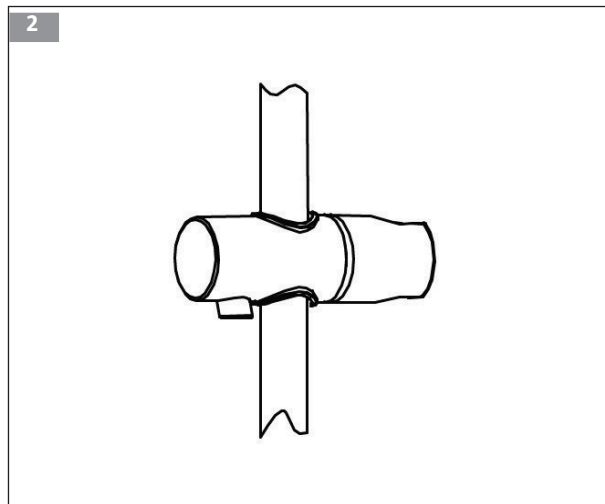
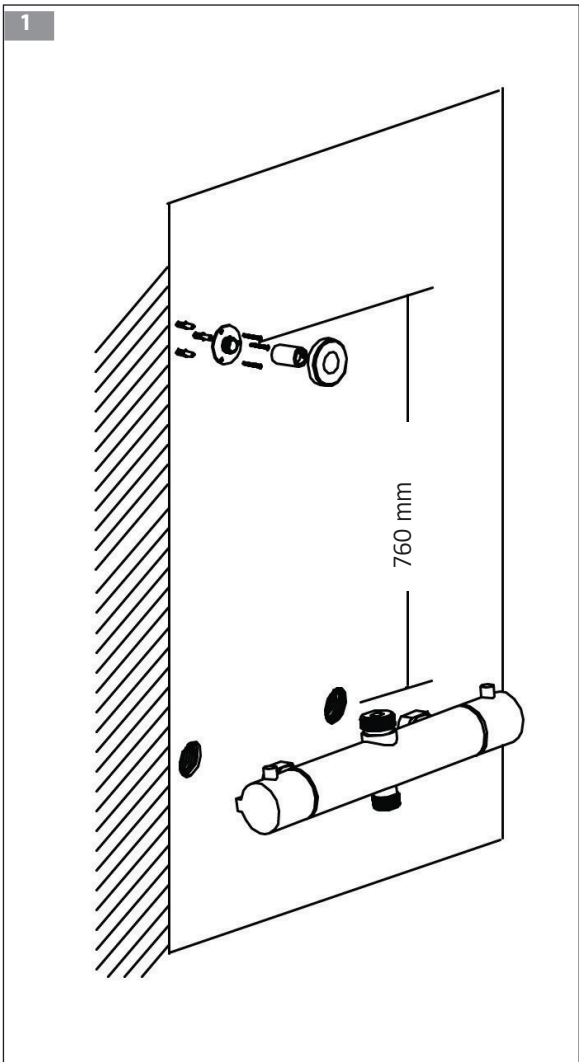
### Rain shower w. thermost. mixer (56561521 & 56561536)

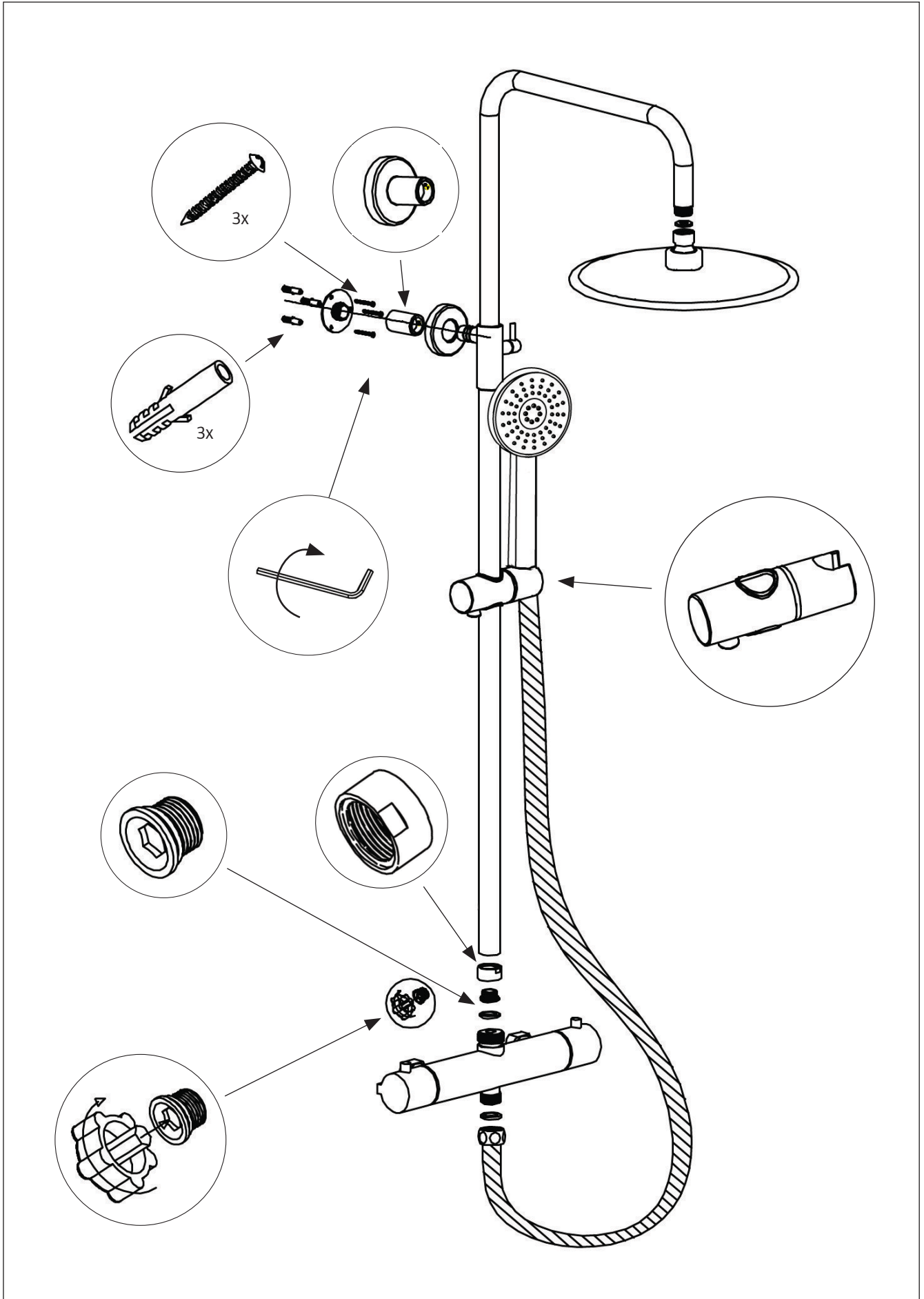


English

Norwegian

Swedish





## EN FDV - DOCUMENTATION

### PRODUCT RAIN SHOWER WITH THERMOSTAT

Incl. hand shower

	CHROME	BLACK
NRF:	4404787	4404788
NOBB:	56561521	56561536

### DOCUMENTATION/DETAILS

The thermostat has been tested and certified according to applicable standard EN1111. It has been approved by SINTEF and has certificate number PS-3578.

- Ø250mm top height
- Adjustable tube height, 810-1160 mm
- Ø120 mm hand shower

For dimensions please see the diagram on the next page.

PRODUCT CERTIFICATE  
PS 3578  
SINTEF Certification



### MAINTENANCE

The product must be cleaned regularly. The surface can lose its shine over time due to soap and shampoo residues.

The product is best cleaned externally with warm water and/or a damp soft cloth. Wipe thoroughly to avoid stains.

Never use chemical, abrasive, corrosive or any other strong cleaning agents on the product.

Do not use steel wool or other coarse cleaning tools either.

Filters, strainers and the like can be left in vinegar solution for a few hours every now and then. Vinegar dissolved in water can effectively remove limescale deposits.

## NO FDV - DOKUMENTASJON

### PRODUKT TAKDUSJ MED TERMOSTAT

Inkl. hånddusj

	KROM	SORT
NRF:	4404787	4404788
NOBB:	56561521	56561536

### DOKUMENTASJON / DETALJER

Termostaten er testet og sertifisert etter gjeldende standard EN1111, er godkjent av SINTEF og har sertifikatnr PS-3578.

- Ø250mm topphode
- Regulerbar høyde på rør, 810-1160mm
- Ø120mm hånddusj

Mål er gitt i diagram på neste side.

PRODUCT CERTIFICATE  
PS 3578  
SINTEF Certification



### VEDLIKEHOLD

Produktet må rengjøres jevnlig. Rester av såpe og sjampo som ikke blir fjernet, kan over tid matte overflaten.

Produktet rengjøres best utvendig med varmt vann og/eller en fuktig myk klut. Tørk godt av for å unngå skjolder.

Bruk aldri kjemiske, slipende, etsende eller andre sterke rengjøringsmidler på produktet.

Heller ikke stålull eller andre grove rengjøringsverktøy.

Filtere, siler og lignende kan med fordel ligge noen timer i eddikløsning en gang i blant, eddik løst i vann er en effektiv kalkfjerner.

## SE FDV - DOKUMENTATION

### PRODUKTEN REGNDUSCH MED TERMOSTAT

Inkl. handdusch

	KROM	SVART
NRF:	4404787	4404788
NOBB:	56561521	56561536

### DOKUMENTATION/DETALJER

Termostaten har testats och certifierats enligt tillämplig standard EN1111. Den har godkänts av SINTEF och har certifikatnummer PS-3578.

- Ø250 mm topphöjd
- Justerbart slanghöjd, 810-1160 mm
- Ø120 mm handdusch

För mått, se diagrammet på nästa sida.

PRODUKTCERTIFIKAT  
PS 3578  
SINTEF-certifiering



### UNDERHÅLL

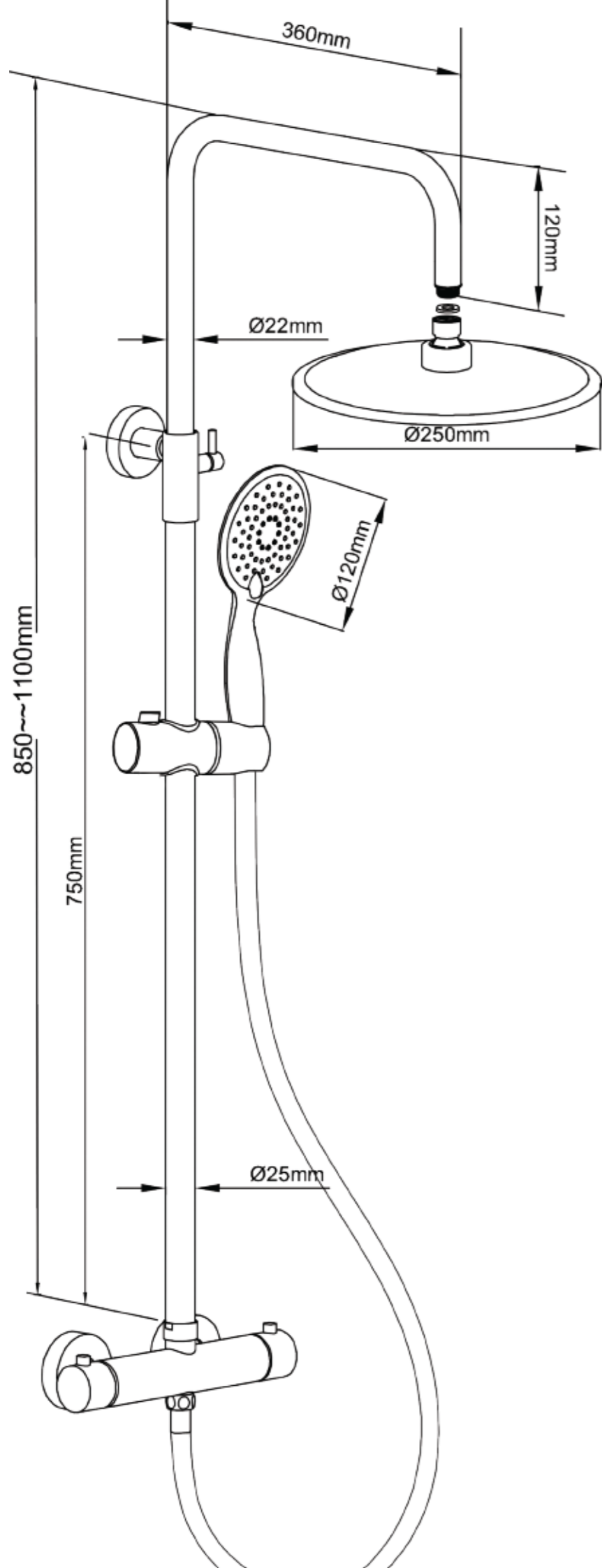
Produkten måste rengöras regelbundet. Ytan kan förlora sin glans över tid på grund av tvål- och shamporester.

Produkten rengörs bäst utvändigt med varmt vatten och/eller en fuktig mjuk trasa. Torka noga för att undvika fläckar.

Använd aldrig kemiska, slipande, frätande eller andra starka rengöringsmedel på produkten.

Använd inte heller stålull eller andra grova rengöringsverktyg.

Filter, silar och liknande kan läggas några timmar i vinägerlösning då och då. Vinäger upplöst i vatten kan effektivt ta bort kalkavlagringar.



Manufacturer • Valmistaja • Tillverkare • Produsent • Tootja •  
Ražotajs • Gamintojas • Producent • Onninen Oy, Työpajankatu 12,  
FI- 00580 Helsinki. Made in China.