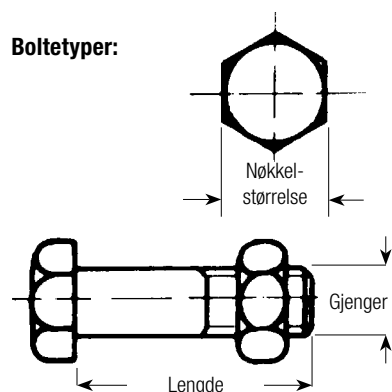


AVK BOLTETABELL

For flenser i duktilt støpejern iht. ISO 7005-2 (EN 1092-2: 1997, DIN 2501) og AVK combi-flenser til støpejern-, PVC og PE-rør. Da toleransen på utvendig rørdiameter har innflytelse på boltelengdene er tabellen kun veiledende.

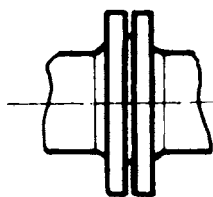
Boltetyper:



Flens DN mm	Gjenger		Antall bolter		Nøkkelstørrelse	
	PN 10 mm	PN 16 mm	PN 10 Stk.	PN 16 Stk.	PN 10 mm	PN 16 mm
50/60/65		M16	4			24
80		M16	8			24
100		M16	8			24
125		M16	8			24
150		M20	8			30
200		M20	8	12		30
250	M20	M24	12		30	36
300	M20	M24	12		30	36
400	M24	M27	16		36	41
500	M24	M30	20		36	46
600	M27	M33	20		41	50

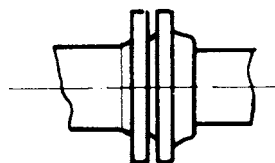
Boltelengder:

Standardflens/standardflens



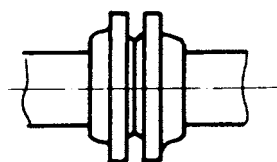
Flens DN mm	Duktilt/duktilt	
	PN 10 mm	PN 16 mm
50/60/65	65	
80	65	
100	65	
125	65	
150	70	
200	75	
250	80	90
300	90	90
400	100	100
500	110	120
600	120	120

AVK combiflens/standardflens



Samlingen skal trekkes sammen med minst 2 stk. bolter med en lengde på 15-20% mer ene oppgitt i tabellen.

AVK combiflens/AVK combiflens



Samlingen skal trekkes sammen med minst 2 stk. bolter med en lengde på 25-30% mer ene oppgitt i tabellen.

Flens DN mm	AVK combiflens/standardflens		AVK combiflens/AVK combiflens	
	Flens i duktilt støpejern		PN 10 mm	PN 16 mm
400	130	140	180	180
500	*150	*160	*210	*210
500	**190	**200	**290	**290
500			***210	***210
600	210	220	***330	****340

- * Combiflenser til PVC- og PE-rør
- ** Combiflenser til støpejernsrør
- *** Combiflens mot combiflens til PVC-, PE- eller støpejernsrør
- **** Gjengestag bør anvendes

Montering av AVK mellomringer:



Dim. DN	Mellomring med gjenget uttak		Mellomring Supa Lock™	
	Bredde mellomring	Lengde gjengestag mm	Bredde mellomring	Lengde gjengestag mm
80			80	170
100		140	80	170
150	50	145	80	175
200	70	175	80	185
250	84	185	80	185
300	84	185	80	185
400	84	205	80	205