



AVK FLENSERØR

712/4610

400 mm, PN 10/16

001



AVK' sortiment av fittings består av et bredt utvalg av varianter med mufte-, tyton- og flenseforbindelse. Fittings er produsert i duktiljern min. GJS-400 (GGG-40) og er epoxybelagt iht. DIN 30677-2 og GSK spesifikasjoner - inn- og utvendig.



Produktbeskrivelse:

Flenserør type FF iht. EN 545 for vann, spillvann og nøytrale væsker max. 70° C

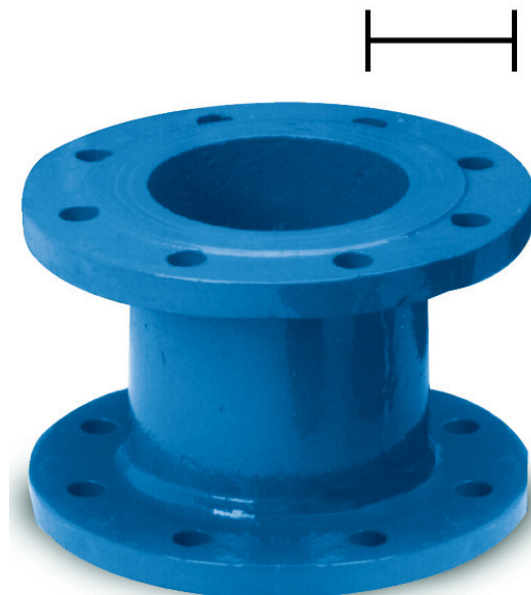
Standarder:

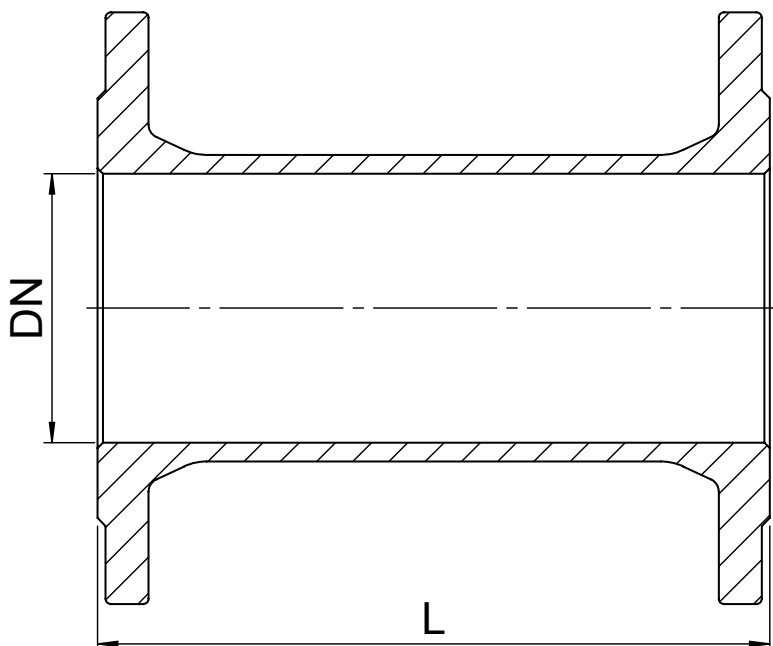
- Designet iht. EN 545
- Standard flenseboring iht. EN 1092 (ISO 7005-2), PN 10/16



Funksjoner:

- Duktiljerns fittings iht. EN 545
- Kropp av min. GJS-400-15 (GGG-40)
- Epoxybelegg iht. DIN 30677-2 og GSK spesifikasjoner inn- og utvendig





Komponentliste:

Generell informasjon:

AVK ref. nr.	NRF nr.	DN mm	Flense-boring	L mm	Teoretisk vekt kg
712-0050-46-101		50	PN10/16	400	9.0
712-0065-46-101		65	PN10/16	400	11
712-0080-46-101	2023129	80	PN10/16	400	13
712-0100-46-101	2023284	100	PN10/16	400	14
712-0125-46-101		125	PN10/16	400	17
712-0150-46-101	2023544	150	PN10/16	400	22
712-0200-46-100	2023699	200	PN10	400	32
712-0200-46-101	2023701	200	PN16	400	32
712-0250-46-100	2023854	250	PN10	400	42
712-0250-46-101	2023855	250	PN16	400	42
712-0300-46-100	2024009	300	PN10	400	57
712-0300-46-101	2024011	300	PN16	400	57
712-0350-46-100		350	PN10	400	80
712-0350-46-101		350	PN16	400	80
712-0400-46-100	2024096	400	PN10	400	100
712-0400-46-101		400	PN16	400	100
712-0450-46-100		450	PN10	400	132
712-0450-46-101		450	PN16	400	132
712-0500-46-100	2024104	500	PN10	400	155
712-0500-46-101		500	PN16	400	155
712-0600-46-100	2024107	600	PN10	400	223
712-0600-46-101		600	PN16	400	223