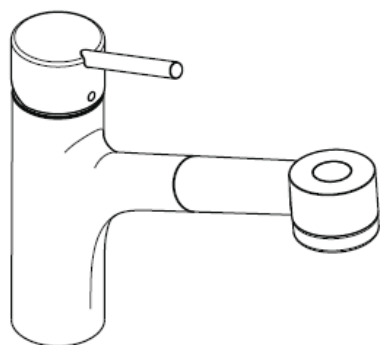


Monteringsvejledning

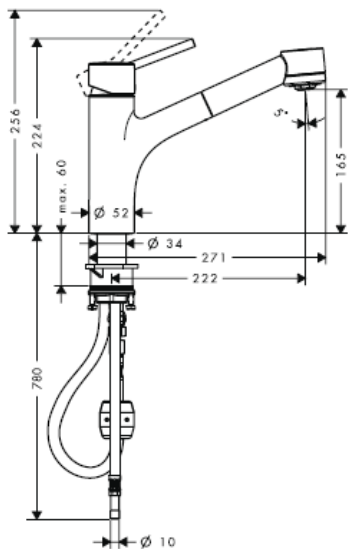


Talis S

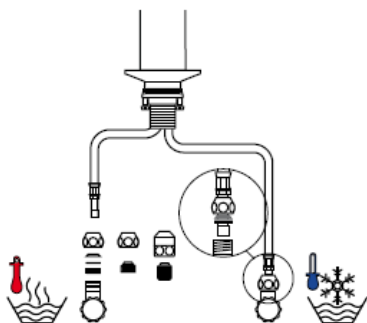
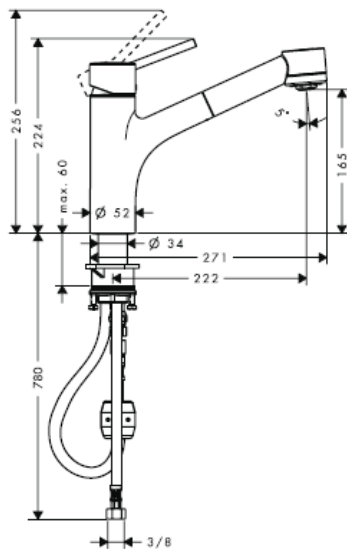
32841XXX / 32843000

hansgrohe

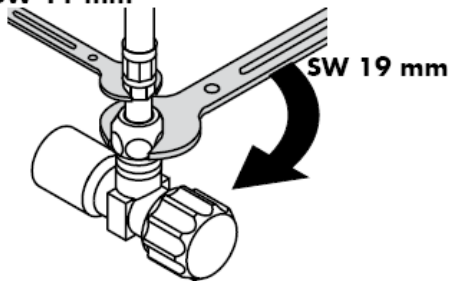
32841XXX



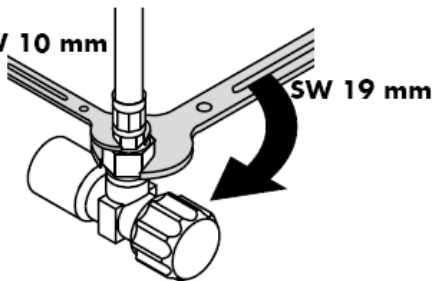
32843000

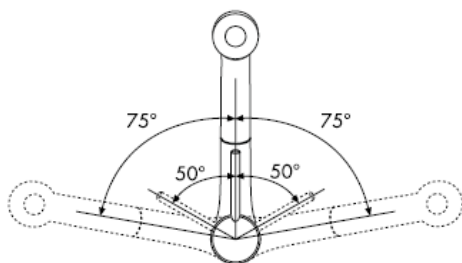
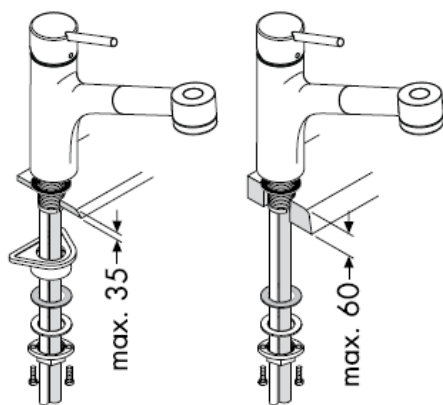
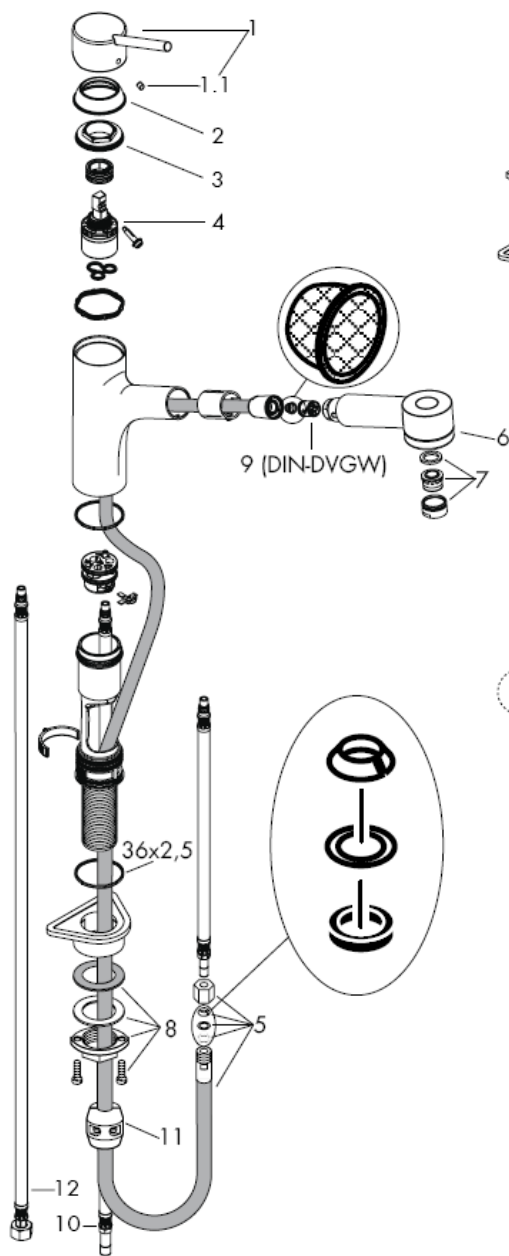


SW 11 mm

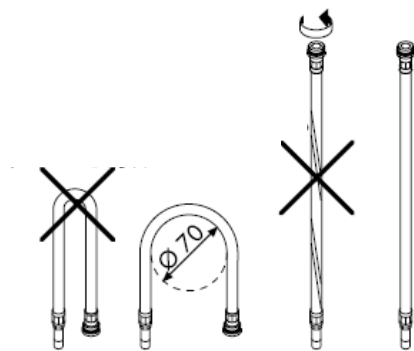


SW 10 mm





Montering tilslutningslangerne



Advarsel! Ifølge gældende regler, skal armaturet monteres, skylles igennem og afprøves.

Montering

- 1 Skyl tilførselsledningene grundig.
- 2 Montér armaturen i servanten med mellemlagsskive.
- 3 Den store underlagsskiven, fiberskive og underlagsskiven samt monteringsmøtrik fastspændes med hånden på gevindstutsen. Hvis der ikke er plads nok, anvendes fiberskive og underlagsskiven.
- 4 Den store underlagsskiven, fiberskive og underlagsskiven samt monteringsmøtrik fastspændes med hånden på gevindstutsen. Hvis der ikke er plads nok, anvendes fiberskive og underlagsskiven.
- 5 Kobbet tilslutningsslange til stopventilerne.
- 6 Koldt højre, varmt venstre.
- 7 Montér slangen med klemmering, splitring, skive og pakning.
- 8 Montér slangelodd - Bemærk max. udtrækslængde, da slangen ellers knækker.

Efter monteringen!

- 9 Afmontér udtræksbruser og si.
- 10 Gennemskyl slangen.
- 11 Rengør sien.
- 12 Montér si og udtræksbruser.
- 13 Skruerne skrues med håndkraft let på. (1Nm).

Større trykforskelle mellem koldt og varmt vand bør udjævnes.

Brugsanvisning

Ved at hæve bøjlegrebet åbnes for vandet.
Drejning til venstre = varmt vand,
drejning til højre = koldt vand.
Bruseren kan trækkes ca. 50 cm ud af tuden.
Strålen skiftes om til en brusestråle ved et tryk på oversiden af udtræksbørstens membran.
Tilbagestilling sker automatisk, når der lukkes for vandet.

Ved formindsket vandmængde renses perlatoren.

Tekniske data

Driftstryk:	max. 1 MPa
Anbefalet driftstryk:	0,1 – 0,5 MPa
Prøvetryk:	1,6 MPa
(1 MPa = 10 bar = 147 PSI)	
Varmtvandstemperatur:	max. 80° C
Anbefalet varmtvandstemperatur:	65° C
Cirkulationsmængde luftdyse:	10 l/min 0,3 MPa
Cirkulationsmængde brusestråle:	8 l/min 0,3 MPa
Med indbygget kontraventil	

Hansgrohe etgrebsarmaturer kan anvendes i forbindelse med hydraulisk- og termiskstyrede gennemstrømningsvandvarmere ved et vandtryk på 0,15 MPa.

Eéngreepsmengkransen met warmwaterbegrenzing, instelling zie blz. 7.
In combinatie met geisers is een warmwaterbegrenzing niet noodzakelijk.

Service Kontraventil

Ifølge DIN EN 1717 skal gennemstrømningsbegrænsere i overensstemmelse med nationale regler afprøves regelmæssigt (mindst en gang om året).

XXX = **Overflade**

000 Krom
800 Stainless steel optic

Reserve dele se s. 3

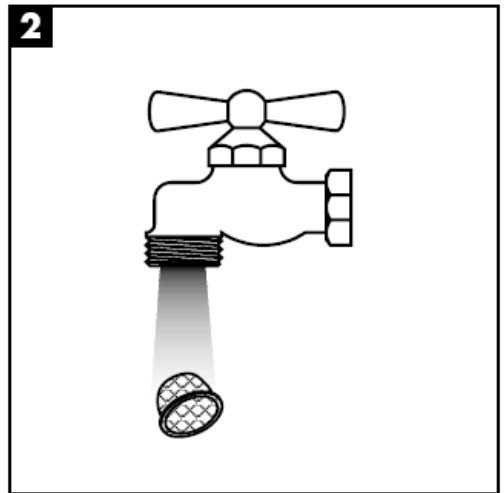
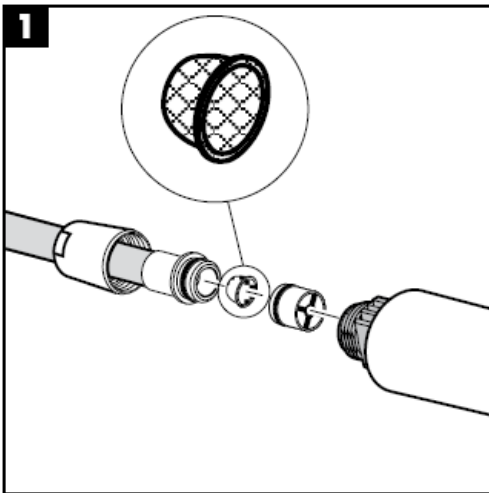
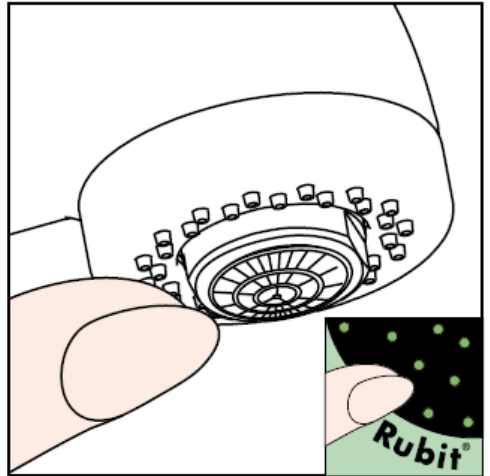
1	Greb	32892XXX
1.1	Dækknap til greb	96338000
2	Dækskive	97995XXX
3	Møtrik	97996000
4	Indmad	92730000
5	Slange	95048000
6	Håndbruser	97999XXX
7	Perlator kpl.	13913000
8	Festedel kpl.	95049000
9	Kontraventil DW 15	97350000
10	Tilslutningsslange 900 mm	96316000
11	Slangelodd	98551000
12	Tilslutningsslange 900 mm 3/8"	98696000

Godkendelse

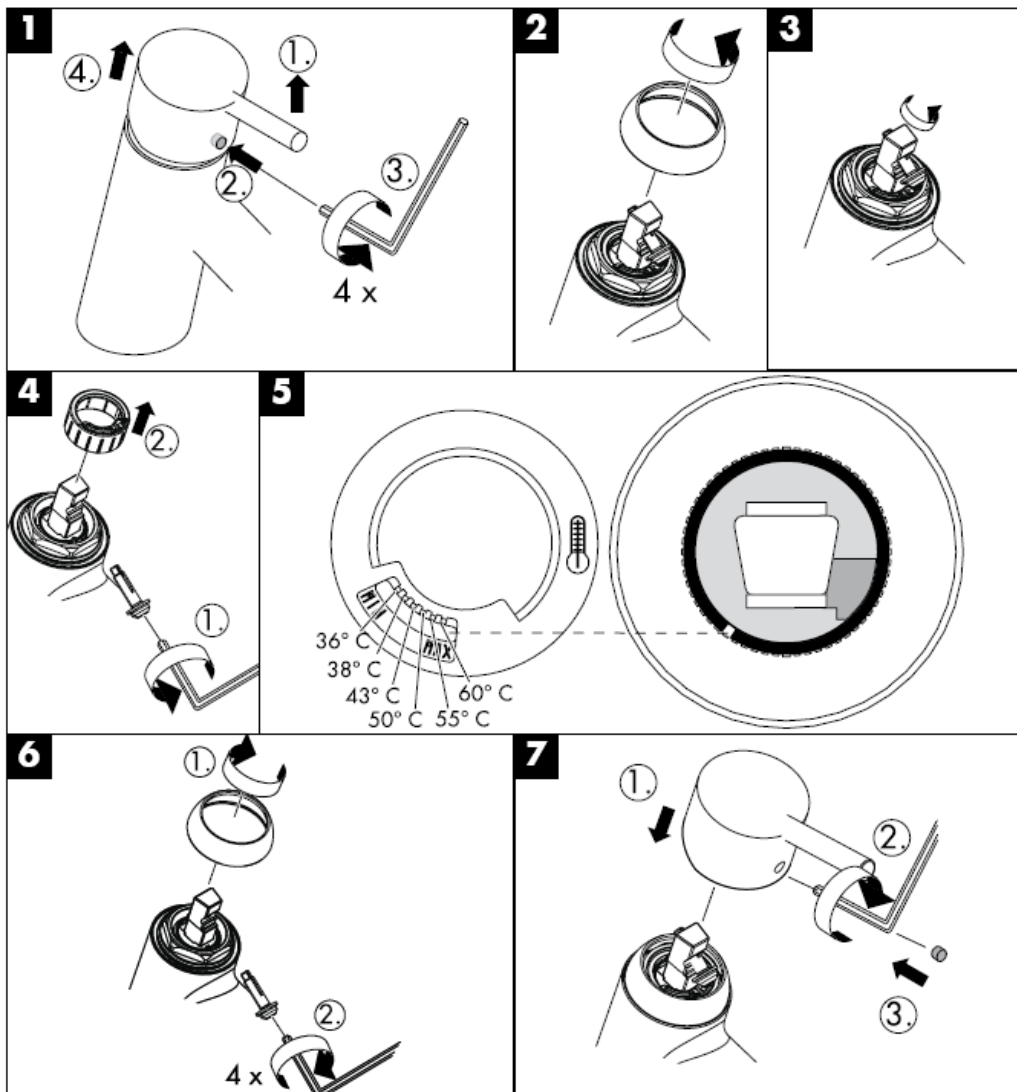
	DVGW	P-IX	SVGW	ACS	NF	WRAS	KIWA
32841XXX		P-IX 18333/IBO		X		X	
32843000		P-IX 18333/IBO		X		X	

Rengøring

Med Rubit®, den manuelle rengøringsfunktion kan strålekanalerne let renses for kalk - der skal blot gnubbes!



Varmtvandsbegrænsning: Varmtvandstemperatur 60o C, koldtvandstemperatur 10o C, vandtryk 0,3 MPa.



hansgrohe

Hansgrohe · Postfach 1145 · D-77761 Schiltach · Telefon +49 (0) 78 36/51-1282 · Telefax +49 (0) 7836/511440
E-Mail: info@hansgrohe.com · Internet: www.hansgrohe.com

02/2008
9.05942.01
Dansk