

KJMA SYSTEM®

Avløpssystem av beste kvalitet siden 1968

PRODUKTKATALOG 23.1

KJ-MA SYSTEM® og pumper



KJ-MA SYSTEM

KJ-MA SYSTEM® – Løsninger som gjør forskjellen

KJ-MA SYSTEM® har med sin historikk i Kristiansands Jernstøperi AS produsert innendørs avløpssystemer siden 1947. Med denne erfaringen og kompetansen har vi kontinuerlig utviklet KJ-MA SYSTEM®. KJ-MA SYSTEM® er tilpasset dagens krav samt forberedt for morgendagens enda høyere krav. Velg et avløp med løsninger som gjør en forskjell i dag og i fremtiden.

E-post: mail@kjma-system.com

Ordrekontor: 67 91 88 11 **Hjemmeside:** www.kjma-system.com



SINTEF Teknisk Godkjenning er en komplett dokumentasjon i forhold til kravene i norsk teknisk forskrift og inkluderer også miljøegenskaper. Produktet eller den konstruktive løsningen produseres med tilfredsstillende løpende kvalitetskontroll. For alle godkjente produkter overvåker SINTEF Certification produksjonskontrollen ved at det gjennomføres inspeksjon på produksjonsstedet. For en rekke produkter foretas det også løpende prøving av stikkprøver i SINTEF laboratorier.

KJ-MA SYSTEM®	6-21
KJ-MA® RØR	6
Bend	6-8
Avsatsrør	8
Dobbelbend	9
Langbend	9-10
Grenrør	10-14
Apparatrør	15
Klosettilkoblinger	16-17
Reduksjons-/servantstuss	17
Reduktionsstusser, eksentrisk	18
Stamrørstøtte	18
Stakerør	19
Vannlås	19
Plugg	20
Rottesperre	20
Krympemuffe	20
Akustikkdemper	21
Sylomerpakning til stamrørstøtte	21
SUPER KJ-MA SYSTEM®	22-23
KOBLINGER I KJ-MA SYSTEM®	24-29
JET®	26
Innstikkhylse	29
Koblinger og koblingsklasser – tekniske fakta	30-33
Koblingsalternativer JET®REDUX	34
Koblingsalternativer JET®-kobling	35
Montering av koblinger	36
Kapping av KJ-MA® RØR	37
BRUKSOMRÅDER FOR KJ-MA SYSTEM®	38-62
Veiledning ved prosjektering	40-49
Kvalitets- og Miljøaspekter KJ-MA SYSTEM®	50-52
Resistensliste for KJ-MA SYSTEM®	53
Brannfakta	54-57
Lydfakta	58-62
HÅNDPUMPER	63-64
GÅRDSPUMPE	65-67

FORBEHOLD

Alle opplysninger i denne katalogen er gjeldende på trykktidspunktet. KJ-MA System AS forbeholder seg retten til når som helst og uten forutgående varsel å gjøre endringer i produktsortimentet eller monteringsanvisninger som anses for å være nødvendige i den hensikt å forbedre produktet eller av andre grunner som f.eks. anvisninger fra myndighetene og/eller standard- eller normkrav.

For å få den sist oppdaterte og gjeldende versjonen av KJ-MA SYSTEM®-katalog, kan du laste ned PDF-filen fra vår hjemmeside www.kjma-system.com. KJ-MA System AS tar forbehold om eventuelle fakta- eller trykkfeil i denne brosjyren.

Løsninger som gjør en forskjell i fremtiden

Gjennom vår historikk, siden 1947, har vi samlet erfaring. Denne erfaringen har vi analysert og bearbeidet for så å implementere den i produksjonsprosessen for KJ-MA SYSTEM®. Dette for å levere et avløpssystem av høyeste kvalitet, som tåler dagens belastninger og samtidig er rustet for fremtidens prøvelser.

Velg et avløpssystem som gjør en forskjell i fremtiden.

Nedenfor følger en sammenstilling av fordelene ved KJ-MA SYSTEM®:



Gjenvunnet materiale

Råvarene til rør og rørdeler i KJ-MA SYSTEM® og rørdeler består i hovedsak av jernskrap. KJ-MA SYSTEM® er miljøsertifisert (BASTA-sertifisert).





Brannsikkerhet

Gråjern brenner ikke. Dette gir effektiv brannmotstand og hindrer dermed spredning av brann. Brannteknisk Euroklasse A2-s1, d0.



Stillere

Strukturen i gråjernet hindrer effektivt at lyd fra spillvann trenger ut fra avløpet. Videre hindrer systemet effektivt strukturlyd takket være stabiliteten og det faktum at utvidelseskoeffisienten for gråjern er tilnærmet null.



Skadedyr

Gråjernstrukturen i systemet hindrer effektivt rotter og andre skadedyr i å trenge inn i avløpet.



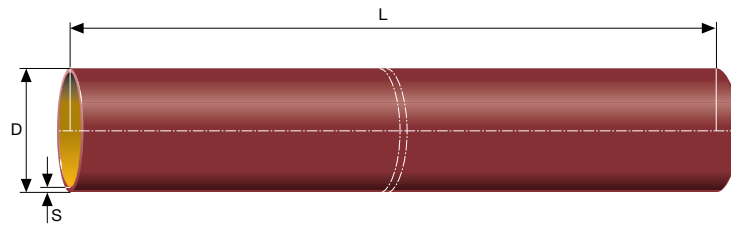
Ekspansjon

Utvidelseskoeffisienten for rør og rørdeler er nær null, noe som gjør både prosjektering og montering enklere. Videre forhindrer den lave utvidelseskoeffisienten at rør og rørdeler glir fra hverandre på grunn av temperaturvariasjoner.



Gjenvinnbart

Hvis det skulle bli aktuelt å skifte ut KJ-MA SYSTEM®, kan det gjenvinnes tilnærmet 100 % uten kostbare og kompliserte retursystemer. KJ-MA SYSTEM® sorteres som jernskrap og blir deretter f.eks. til nye rør og rørdeler. Systemet er en naturlig del av kretslopstankegangen.



KJ-MA® RØR

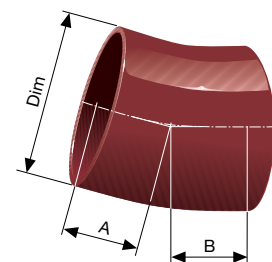
Art.nr. NRF	Dim	DE maks	DE min	S nom	S min	L mm	Vekt kg/stk	Art.nr. NRF SUPER KJ-MA®
200 03 19	DN 50	60,0	57,0	3,5	3,0	3000	13,2	200 90 02
200 04 19	DE 75	77,0	74,0	3,5	3,0	3000	18,0	200 90 03
200 06 19	DN 100	112,0	109,0	3,5	3,0	3000	24,8	200 90 04
200 07 19	DN 125	137,0	133,0	4,0	3,5	3000	34,4	200 90 05
200 09 19	DN 150	162,0	158,0	4,0	3,5	3000	41,0	200 90 06
200 11 19	DN 200	212,5	207,5	5,0	4,0	3000	72,7	200 90 07
200 14 19	DN 250*	276,5	271,5	5,5	4,5	3000	98,8	200 90 08
200 16 19	DN 300*	328,5	323,5	6,0	5,0	3000	129,7	200 90 09

Rørdeler – dimensjon

Dim	Utvendig diameter	
	maks	min.
DN 50	60,0	57,0
DE 75	77,0	74,0
DN 100	112,0	109,0
DN 125	137,0	133,0
DN 150	162,0	158,0
DN 200	212,5	207,5
DN 250	276,5	271,5
DN 300	328,5	323,5

Bend 15°

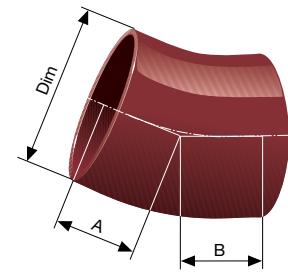
Art.nr. NRF	Dim	A mm	B mm	Vekt kg/stk	Art.nr. NRF SUPER KJ-MA®
200 21 09	DN 50	40	40	0,4	200 90 11
200 21 79	DE 75	45	45	0,6	200 90 12
200 22 49	DN 100	50	50	1,1	200 90 13
200 23 19	DN 125	60	60	1,8	200 90 14
200 23 79	DN 150	65	65	2,8	200 90 15
200 24 49	DN 200	80	80	4,6	200 90 16



* Ikke lagervare, leveres på bestilling, ingen retur.

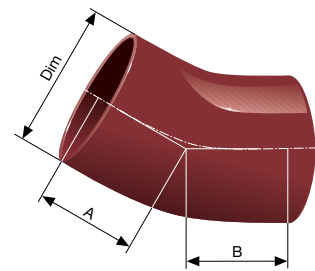
Bend 22°

Art.nr. NRF	Dim	A mm	B mm	Vekt kg/stk	Art.nr. NRF SUPER KJ-MA®
200 21 84	DE 75	45	45	0,7	200 90 17
200 22 54	DN 100	54	54	1,2	200 90 18
200 23 24	DN 125	61	61	1,8	200 90 19
200 23 84	DN 150	68,5	68,5	2,6	200 90 21



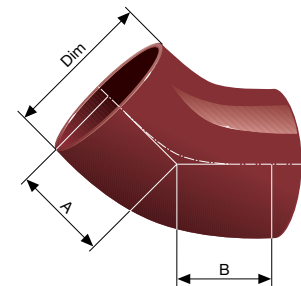
Bend 30°

Art.nr. NRF	Dim	A mm	B mm	Vekt kg/stk	Art.nr. NRF SUPER KJ-MA®
200 21 19	DN 50	45	45	0,5	200 90 22
200 21 89	DE 75	50	50	0,7	200 90 23
200 22 59	DN 100	60	60	1,4	200 90 24
200 23 29	DN 125	76	76	2,3	200 90 25
200 23 89	DN 150	80	80	3,0	200 90 26
200 24 54	DN 200	95	95	5,4	200 90 27
200 24 56	DN 250*	110	110	9,7	-
200 24 58	DN 300*	130	130	15,5	-



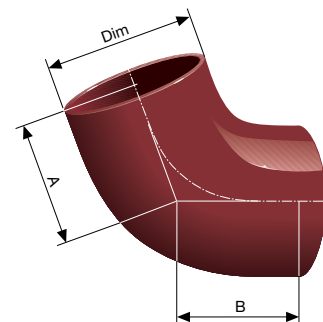
Bend 45°

Art.nr. NRF	Dim	A mm	B mm	Vekt kg/stk	Art.nr. NRF SUPER KJ-MA®
200 21 24	DN 50	50	50	0,5	200 90 29
200 21 94	DE 75	60	60	0,8	200 90 31
200 22 64	DN 100	70	70	1,6	200 90 32
200 23 34	DN 125	80	80	2,4	200 90 33
200 23 94	DN 150	90	90	3,7	200 90 34
200 24 64	DN 200	110	110	6,2	200 91 83
200 25 69	DN 250*	130	130	10,3	200 90 35
200 26 39	DN 300*	155	155	17,5	200 90 36



Bend 70°

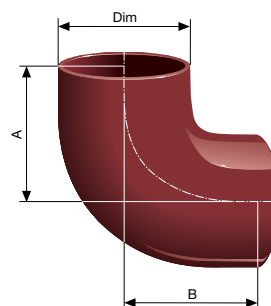
Art.nr. NRF	Dim	A mm	B mm	Vekt kg/stk	Art.nr. NRF SUPER KJ-MA®
200 21 29	DN 50	65	65	0,6	200 90 37
200 21 99	DE 75	75	75	1,0	200 90 38
200 22 69	DN 100	90	90	2,0	200 90 39
200 23 39	DN 125	105	105	3,0	200 90 41
200 23 99	DN 150	120	120	4,3	200 90 42
200 24 69	DN 200	145	145	7,7	200 90 43
200 25 74	DN 250*	170	170	12,4	200 90 44
200 26 44	DN 300*	200	200	20,0	200 90 45



* Ikke lagervare, leveres på bestilling, ingen retur.

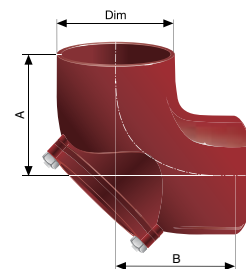
Bend 88°

Art.nr. NRF	Dim	A mm	B mm	Vekt kg/stk	Art.nr. NRF SUPER KJ-MA®
200 21 39	DN 50	75	75	0,6	200 90 47
200 22 09	DE 75	90	90	1,1	200 90 48
200 22 79	DN 100	110	110	2,4	200 90 49
200 23 44	DN 125	125	125	3,2	200 90 51
200 24 09	DN 150	145	145	5,5	200 90 52
200 24 79	DN 200	180	180	8,8	200 90 53
200 25 84	DN 250*	220	220	14,8	200 90 54
200 26 54	DN 300*	260	260	24,0	200 90 55



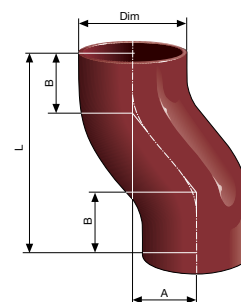
Bend 88° med stakeluke

Art.nr. NRF	Dim	A mm	B mm	Vekt kg/stk	Art.nr. NRF SUPER KJ-MA®
200 22 01	DN 100	110	110	3,4	-



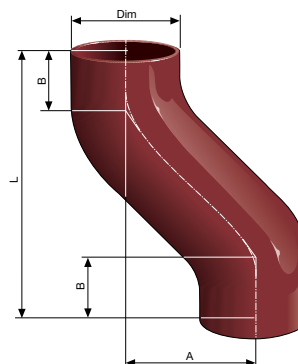
Avsatsrør 65 mm

Art.nr. NRF	Dim	A mm	B mm	L mm	Vekt kg/stk	Art.nr. NRF SUPER KJ-MA®
200 46 61	DN 100	65	70	205	2,5	200 91 94



Avsatsrør 130 mm

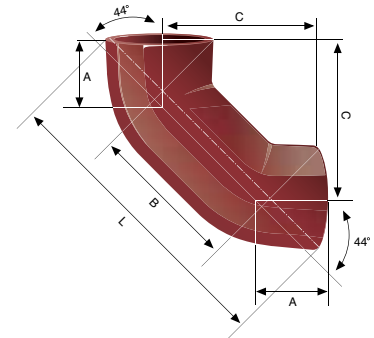
Art.nr. NRF	Dim	A mm	B mm	L mm	Vekt kg/stk	Art.nr. NRF SUPER KJ-MA®
200 47 41	DN 100	130	70	270	3,4	200 91 06



* Ikke lagervare, leveres på bestilling, ingen retur.

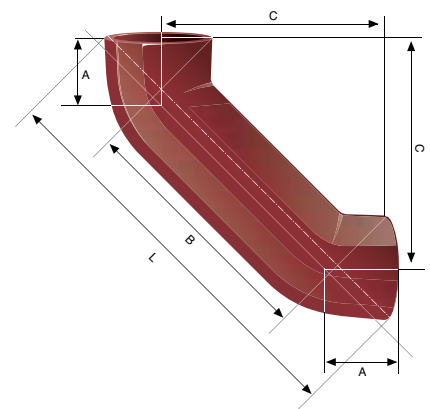
Dobbelbend 88° kort

Art.nr. NRF	Dim	dim	A mm	B mm	C mm	L mm	Vekt kg/stk
200 02 68	100	100	70	140	170	320	3,2



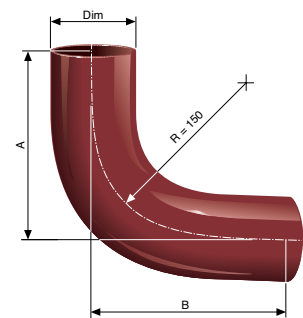
Dobbelbend 88° lang

Art.nr. NRF	Dim	dim	A mm	B mm	C mm	L mm	Vekt kg/stk
200 02 67	100	100	70	312	291	490	4,8



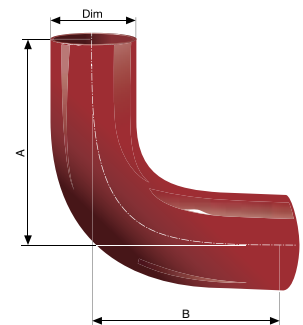
Langbend 88°

Art.nr. NRF	Dim	A mm	B mm	Vekt kg/stk	Art.nr. NRF SUPER KJ-MA®
200 26 65	DN 100	245	245	5,1	200 91 04
200 26 69	DN 150	250	250	9,0	200 91 05



Langbend, overgang, DN100/DN150, 88°

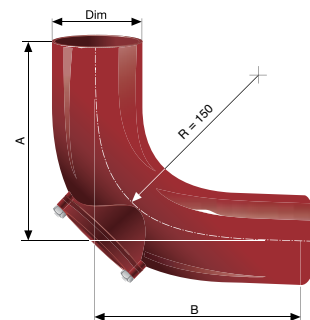
Art.nr. NRF	Dim	dim	A mm	B mm	Vekt kg/stk	Art.nr. NRF SUPER KJ-MA®
200 26 71	DN 100	DN 150	245	235	5,1	-



* Ikke lagervare, leveres på bestilling, ingen retur.

Langbend med stakeluke 88°

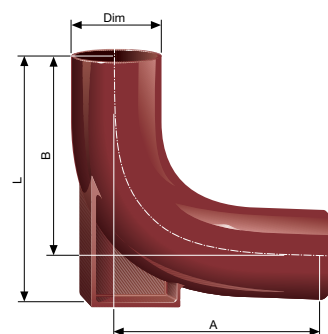
Art.nr. NRF	Dim	A mm	B mm	Vekt kg/stk
200 26 91	DN 100	250	250	6,2



Langbend med fotstøtte 88°

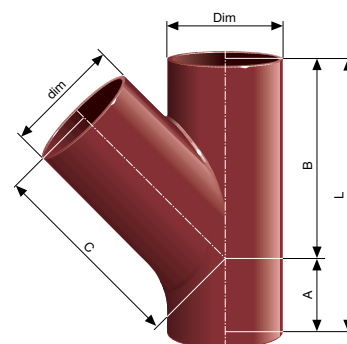
For bruk ved overgang fra stående til liggende samleledning

Art.nr. NRF	Dim	A mm	B mm	L mm	Vekt kg/stk	Art.nr. NRF SUPER KJ-MA®
200 30 29	DN 100	250	230	300	6,0	200 91 57
200 30 33	DN 150*	250	250	345	9,3	200 91 58



Grenrør 45°

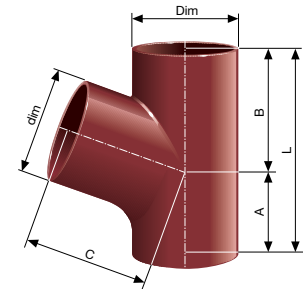
Art.nr. NRF	Dim	dim	A mm	B mm	C mm	L mm	Vekt kg/stk	Art.nr. NRF SUPER KJ-MA®
200 31 69	DN 50	DN 50	45	115	115	160	1,2	200 90 58
200 32 09	DE 75	DN 50	40	130	130	170	1,5	200 90 59
200 32 29	DE 75	DE 75	55	145	145	200	1,9	200 90 61
200 32 89	DN 100	DN 50	30	150	150	180	2,4	200 90 62
200 33 09	DN 100	DE 75	45	170	170	215	3,2	200 90 63
200 33 29	DN 100	DN 100	70	190	190	275	4,2	200 91 84
200 33 69	DN 125	DN 100	60	210	210	280	5,2	200 91 85
200 33 89	DN 125	DN 125	75	230	230	305	6,2	200 91 86
200 34 29	DN 150	DN 100	55	225	225	280	6,7	200 91 87
200 34 49	DN 150	DN 125	70	265	265	315	9,8	200 91 88
200 34 69	DN 150	DN 150	90	265	265	355	9,8	200 91 89
200 35 09	DN 200	DN 100	40	260	260	300	9,8	200 91 91
200 35 29	DN 200	DN 125	75	300	300	375	11,9	200 91 92
200 35 49	DN 200	DN 150	75	300	300	375	13,3	200 91 93
200 35 69	DN 200	DN 200	115	340	340	455	17,3	200 90 64
200 36 19	DN 250*	DN 150	59	350	350	405	20,2	-
200 36 29	DN 250*	DN 200	90	360	380	470	27,8	200 90 65
200 36 49	DN 250*	DN 250	130	430	430	560	31,5	200 90 66
200 36 79	DN 300*	DN 150	35	380	380	415	26,9	-
200 36 99	DN 300*	DN 200	70	415	440	485	34,0	-
200 36 89	DN 300*	DN 250	115	456	465	580	42,1	200 90 67
200 37 09	DN 300*	DN 300	155	505	505	660	50,1	200 90 68



* Ikke lagervare, leveres på bestilling, ingen retur.

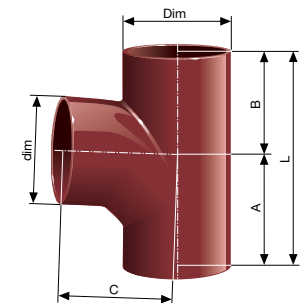
Grenrør 70°

Art.nr. NRF	Dim	dim	A mm	B mm	C mm	L mm	Vekt kg/stk	Art.nr. NRF SUPER KJ-MA®
200 31 74	DN 50	DN 50	55	80	80	135	0,9	200 90 69
200 32 34	DE 75	DE 75	70	100	100	170	1,5	200 90 71
200 32 94	DN 100	DN 50	50	105	115	155	1,9	200 90 72
200 33 14	DN 100	DE 75	70	110	120	180	2,5	200 90 73
200 33 34	DN 100	DN 100	85	130	130	215	3,0	200 90 74
200 33 74	DN 125	DN 100	85	140	145	225	4,1	200 90 75
200 33 94	DN 125	DN 125	100	155	155	255	4,7	200 90 76
200 34 34	DN 150	DN 100	85	150	155	235	5,2	200 90 77
200 34 54	DN 150	DN 125	100	165	170	265	6,1	200 90 78
200 34 74	DN 150	DN 150	115	180	180	295	7,1	200 90 79
200 35 54	DN 200	DN 150	115	195	205	310	10,4	200 90 81
200 35 74	DN 200	DN 200	140	225	225	365	12,8	200 90 82
200 36 34	DN 250*	DN 200	255	285	265	390	17,8	200 90 83
200 36 54	DN 250*	DN 250	290	320	290	455	22,0	200 90 84
200 36 94	DN 300*	DN 250	315	348	320	485	31,0	200 90 85
200 37 14	DN 300*	DN 300	345	380	345	545	36,0	200 90 86



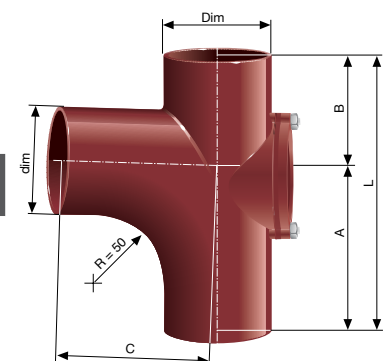
Grenrør 88°

Art.nr. NRF	Dim	dim	A mm	B mm	C mm	L mm	Vekt kg/stk	Art.nr. NRF SUPER KJ-MA®
200 31 79	DN 50	DN 50	79	66	80	145	1,0	200 90 87
200 32 19	DE 75	DN 50	83	72	90	155	1,3	200 90 88
200 32 39	DE 75	DE 75	97	83	95	180	1,4	200 90 89
200 32 99	DN 100	DN 50	94	76	105	170	2,2	200 90 91
200 33 19	DN 100	DE 75	102	88	110	190	2,9	200 90 92
200 33 39	DN 100	DN 100	115	105	115	220	3,0	200 90 93
200 33 79	DN 125	DN 100	125	110	130	235	4,1	200 90 94
200 33 99	DN 125	DN 125	137	123	135	260	4,7	200 90 95
200 34 39	DN 150	DN 100	130	115	145	245	5,7	200 90 96
200 34 79	DN 150	DN 150	156	142	155	298	7,5	200 90 97
200 35 79	DN 200	DN 200	180	184	180	360	10,8	200 90 98
200 36 59	DN 250*	DN 250	225	230	225	450	19,8	200 90 99
200 37 19	DN 300*	DN 300	265	271	256	530	32,0	200 91 01



Svingt grenrør med stakeluke 88°

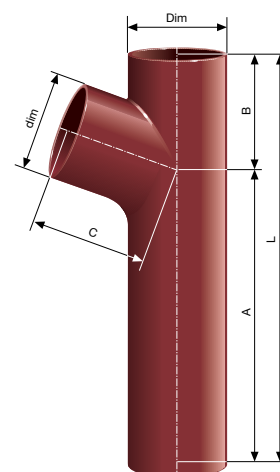
Art.nr. NRF	Dim	dim	A mm	B mm	C mm	L mm	Vekt kg/stk	Art.nr. NRF SUPER KJ-MA®
200 33 41	DN 100	DN 100	168	102	150	270	4,3	200 91 02



* Ikke lagervare, leveres på bestilling, ingen retur.

Etasjegrør 70°

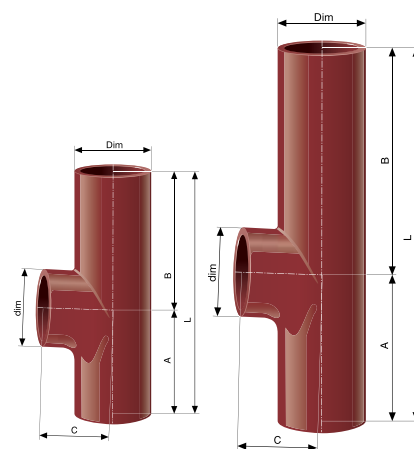
Art.nr. NRF	Dim	dim	A mm	B mm	C mm	L mm	Vekt kg/stk	Art.nr. NRF SUPER KJ-MA®
200 45 14	DN 100	DN 100	335	130	130	465	6,7	200 91 08



Forlenget etasjegrør 88°

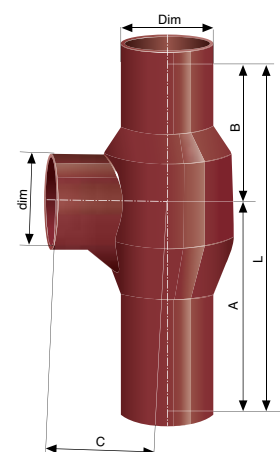
Må ikke brukes til tilkobling av vegghengt klosett på avgreningen

Art.nr. NRF	Dim	dim	A mm	B mm	C mm	L mm	Vekt kg/stk	Art.nr. NRF SUPER KJ-MA®
200 45 15	DN 100	DN 100	150	200	100	350	4,7	200 91 83
200 45 16	DN 100	DN 100	200	300	115	500	6,7	-



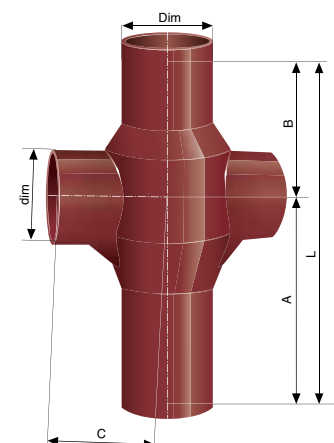
Etasjegrør 88°, m/innv. vinger

Art.nr. NRF	Dim	dim	A mm	B mm	C mm	L mm	Vekt kg/stk	Art.nr. NRF SUPER KJ-MA®
200 33 68	DN100	DN100	360	180	150	540	7,4	-



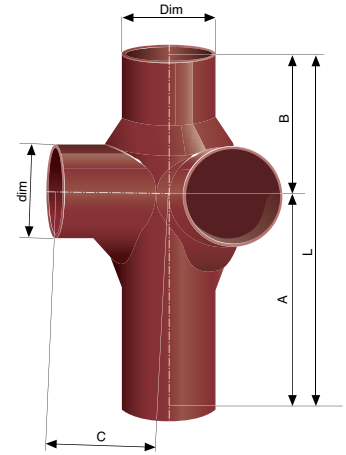
Dobbel etasjegrør 88°, m/innv. vinger

Art.nr. NRF	Dim	dim	A mm	B mm	C mm	L mm	Vekt kg/stk	Art.nr. NRF SUPER KJ-MA®
200 42 68	DN100	DN100	360	180	150	540	7,8	-



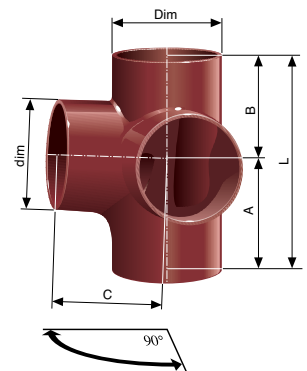
Etasje hjørnegrenrør 88°, m/innv. vinger

Art.nr. NRF	Dim	dim	A mm	B mm	C mm	L mm	Vekt kg/stk	Art.nr. NRF SUPER KJ-MA®
200 44 68	DN100	DN100	360	180	150	540	7,5	-



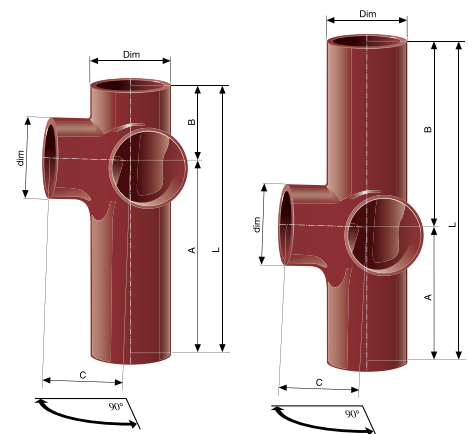
Hjørnegrenrør 88°

Art.nr. NRF	Dim	dim	A mm	B mm	C mm	L mm	Vekt kg/stk	Art.nr. NRF SUPER KJ-MA®
200 44 49	DN 100	DN 100	115	105	115	220	3,8	200 91 07
200 44 59	DN 150	DN 100	130	115	145	245	7,1	-



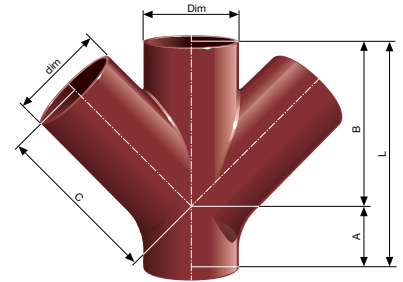
Forlengt hjørnegrenrør 88°

Art.nr. NRF	Dim	dim	A mm	B mm	C mm	L mm	Vekt kg/stk	Art.nr. NRF SUPER KJ-MA®
200 44 61	DN 100	DN 100	325	105	115	430	5,2	-
200 44 62	DN 100	DN 100	200	300	115	500	6,0	-



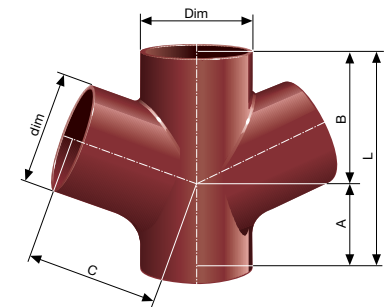
Dobbeltgrenrør 45°

Art.nr. NRF	Dim	dim	A mm	B mm	C mm	L mm	Vekt kg/stk	Art.nr. NRF SUPER KJ-MA®
200 41 27	DN 100	DN 100	70	190	190	260	4,63	200 91 09



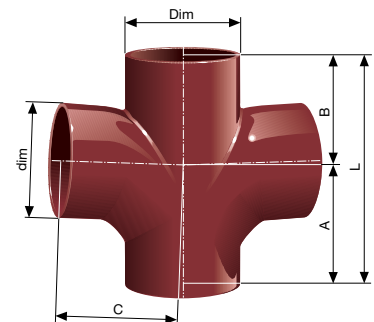
Dobbeltgrenrør 70°

Art.nr. NRF	Dim	dim	A mm	B mm	C mm	L mm	Vekt kg/stk	Art.nr. NRF SUPER KJ-MA®
200 41 29	DN 100	DN 100	85	130	130	215	3,7	200 91 11
200 41 69	DN 125	DN 125	100	155	155	255	5,4	200 91 12
200 42 24	DN 150	DN 150	115	180	180	295	8,1	200 91 13
200 41 49	DN 125	DN 100	85	145	140	225	4,4	200 91 14
200 42 05	DN 150	DN 125	100	170	165	265	6,8	200 91 15
200 42 64	DN 200	DN 200	140	225	225	365	14,0	200 91 16



Dobbeltgrenrør 88°

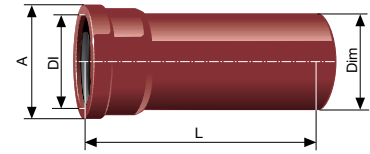
Art.nr. NRF	Dim	dim	A mm	B mm	C mm	L mm	Vekt kg/stk	Art.nr. NRF SUPER KJ-MA®
200 41 34	DN 100	DN 100	115	105	115	220	3,9	200 91 17
200 41 38	DN 150	DN 100	130	115	145	245	7,1	-



Apparatrør, rett

Leveres med montert O-ring (brukes i overgang til plast/rustfritt)

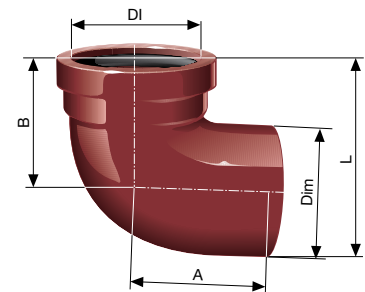
Art.nr. NRF	Dim	DI mm	A mm	L mm	Vekt kg/stk	Art.nr. NRF SUPER KJ-MA®
200 67 19	DN 50	50	69	500	2,6	200 91 65
200 67 29	DE 75	75	93	500	3,4	200 91 66
200 67 39	DN 100	110	132	500	6,1	200 91 67



Apparatbend 88°

Leveres med montert O-ring (brukes i overgang til plast/rustfritt)

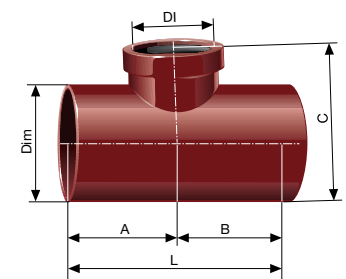
Art.nr. NRF	Dim	DI mm	A mm	B mm	L mm	Vekt kg/stk	Art.nr. NRF SUPER KJ-MA®
200 68 26	DN 50	50	75	75	99	0,7	200 91 68
200 68 29	DE 75	75	90	90	130	1,4	200 91 69
200 68 39	DN 100	110	110	110	170	2,7	200 91 71



Apparatgrenrør 88°

Leveres med montert O-ring (brukes i overgang til plast/rustfritt)

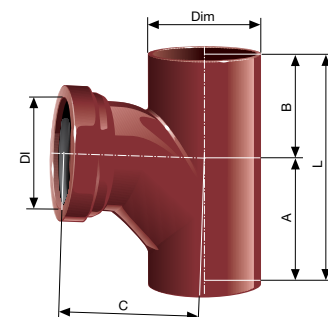
Art.nr. NRF	Dim	DI mm	A mm	B mm	C mm	L mm	Vekt kg/stk	Art.nr. NRF SUPER KJ-MA®
200 69 29	DE 75	75	100	100	125	200	1,7	200 91 72
200 69 34	DN 100	75	100	100	150	200	2,8	200 91 73



Apparatgrenrør 88°

Leveres med montert O-ring (brukes i overgang til plast/rustfritt)

Art.nr. NRF	Dim	DI mm	A mm	B mm	C mm	L mm	Vekt kg/stk	Art.nr. NRF SUPER KJ-MA®
200 69 39	DN 100	110	115	105	135	220	3,7	200 91 74

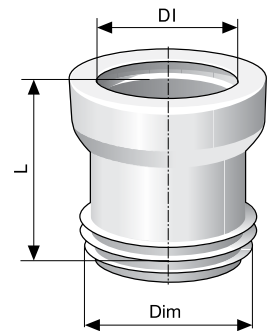


Klosettilkobling sentrisk

Beregnet på montering i slett ende på stående KJ-MA® RØR
(passer også til PVC-, PP- og PE-rør)

Art.nr. NRF	Dim	DI mm	L mm	Vekt kg/stk
200 65 31	DN 100	102 ± 5	120	0,1

Se side 36–39 for veiledning ved prosjektering

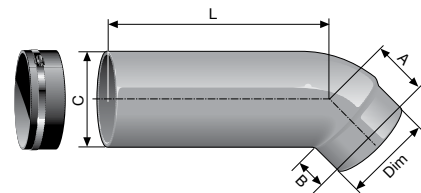


Klosettilkobling bend 45°, støpejern

Leveres med gummimansjett og slangeklemme.
Grått overflatebelegg

Art.nr. NRF	Dim	A mm	B mm	C mm	L mm	Vekt kg/stk	Art.nr. NRF SUPER KJ-MA®
200 70 38	DN 100	50	40	125	250	3,6	-

Se side 36–39 for veiledning ved prosjektering

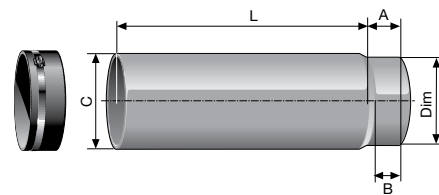


Klosettilkobling rett, støpejern

Leveres med gummimansjett og slangeklemme.
Grått overflatebelegg

Art.nr. NRF	Dim	A mm	B mm	C mm	L mm	Vekt kg/stk	Art.nr. NRF SUPER KJ-MA®
200 70 36	DN 100	50	40	125	300	3,6	-

Se side 36–39 for veiledning ved prosjektering

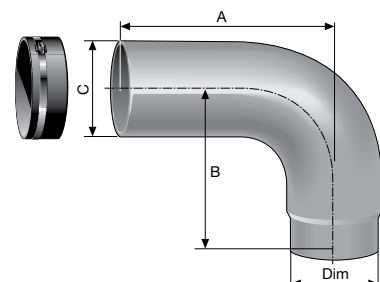


Klosettilkobling bend 90°, støpejern

Leveres med gummimansjett og slangeklemme.
Grått overflatebelegg

Art.nr. NRF	Dim	A mm	B mm	C mm	Vekt kg/stk	Art.nr. NRF SUPER KJ-MA®
200 70 41	DN 100	268	205	125	5,8	-

Se side 36–39 for veiledning ved prosjektering

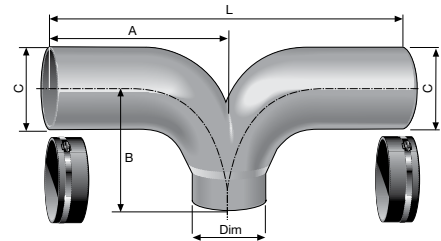


Klosettilkobling bend 90° dobbel, støpejern

Leveres med gummimansjett og slangeklemme.
Grått overflatebelegg

Art.nr. NRF	Dim	A mm	B mm	C mm	L mm	Vekt kg/stk	Art.nr. NRF SUPER KJ-MA®
200 70 43	DN 100	268	205	125	536	9,2	-

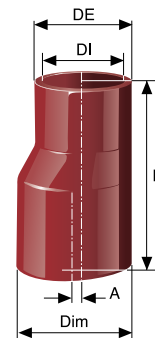
Se side 36–39 for veiledning ved prosjektering



Reduksjons-/servantstuss, eksentrisk

Beregnet på tilkobling med gumminippel Ø 43 mm

Art.nr. NRF	Dim	DE mm	DI mm	A mm	L mm	Vekt kg/stk	Art.nr. NRF SUPER KJ-MA®
200 54 19	DN 50	50	43	4	100	0,5	200 91 54

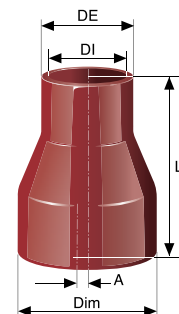


Reduksjons-/servantstuss, sentrisk

Beregnet på tilkobling med gumminippel Ø 43 mm

Art.nr. NRF	Dim	DE mm	DI mm	A mm	L mm	Vekt kg/stk	Art.nr. NRF SUPER KJ-MA®
200 54 29	DE 75*	50	43	12,5	100	0,5	200 91 56

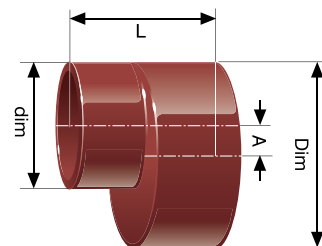
Se side 36–39 for veiledning ved prosjektering



* Ikke lagervare, leveres på bestilling, ingen retur.

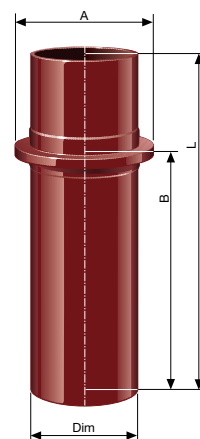
Reduksjonsstusser, eksentrisk

Art.nr. NRF	Dim	dim	A mm	L mm	Vekt kg/stk	Art.nr. NRF SUPER KJ-MA®
200 49 18	DN 50	DN 40	5,0	60	0,3	200 91 18
200 49 24	DE 75	DN 50	10	75	0,5	200 91 19
200 49 29	DN 100	DN 50	25	80	0,9	200 91 21
200 49 34	DN 100	DE 75	16	85	0,9	200 91 22
200 49 39	DN 125	DN 100	12,5	95	1,4	200 91 23
200 49 44	DN 150	DN 100	25	105	2,2	200 91 24
200 49 49	DN 150	DN 125	12,5	110	2,1	200 91 25
200 50 05	DN 200	DN 100	50	115	4,1	200 91 26
200 50 09	DN 200	DN 125	48,5	120	4,1	200 91 27
200 50 14	DN 200	DN 150	25	125	4,3	200 91 28
200 50 34	DN 250*	DN 150	57	135	6,8	200 91 29
200 50 39	DN 250*	DN 200	32	145	7,0	200 91 31
200 50 54	DN 300*	DN 150	83	150	6,7	200 91 32
200 50 59	DN 300*	DN 200	58	160	11,4	200 91 33
200 50 69	DN 300*	DN 250	26	170	12,4	200 91 34



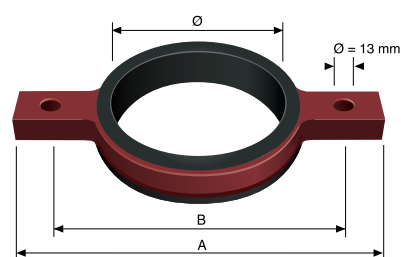
Stamrørstøtte – Lang

Art.nr. NRF	Dim	A mm	B mm	L mm	Vekt kg/stk	Art.nr. NRF SUPER KJ-MA®
200 63 39	DN 100	145	300	400	5,3	200 91 63



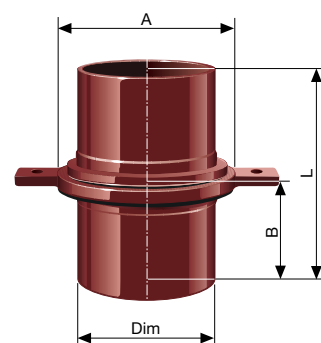
Forankringsbrakett Til kort og lang stamrørstøtte

Art.nr. NRF	Dim	A mm	B mm	ø mm	Vekt kg/stk	Art.nr. NRF SUPER KJ-MA®
200 63 85	DN 100	250	200	147	1,3	-
200 63 95	DN 150	300	250	200	1,8	-



Stamrørstøtte – Komplet

Art.nr. NRF	Dim	A mm	B mm	L mm	Vekt kg/stk	Art.nr. NRF SUPER KJ-MA®
200 63 86	DN 100	145	100	200	4,2	200 63 85
200 63 87	DN 125	168	100	200	5,5	-
200 63 88	DN 150	195	100	200	6,7	200 91 61
200 63 89	DN 200*	245	100	200	8,3	200 91 62



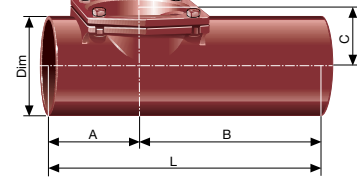
Ved høyere lydkrav kan man benytte sylomerpakning se side 21

*Ikke lagervare, leveres på bestilling, ingen retur.

For mål Forankringsbrakett se ovan tabell

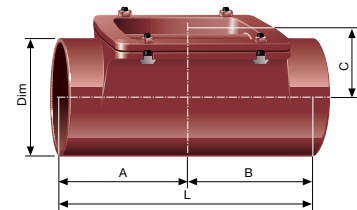
Stakerør

Art.nr. NRF	Dim	A mm	B mm	C mm	L mm	Vekt kg/stk	Art.nr. NRF SUPER KJ-MA®
200 55 19	DN 50	75	170	59	250	1,9	200 91 44
200 55 29	DE 75	80	170	53	250	2,2	200 91 45
200 55 39	DN 100	100	200	70	300	4,7	200 91 46
200 55 49	DN 125	167	167	101	335	10,0	200 91 47
200 55 59	DN 150	125	225	95	350	8,7	200 91 48



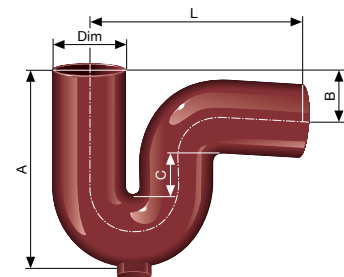
Stakerør

Art.nr. NRF	Dim	A mm	B mm	C mm	L mm	Vekt kg/stk	Art.nr. NRF SUPER KJ-MA®
200 55 69	DN 200	232	232	126	465	22,0	200 91 49
200 55 84	DN 250*	270	270	160	540	36,5	200 91 51
200 55 94	DN 300*	305	305	185	610	51,0	200 91 52



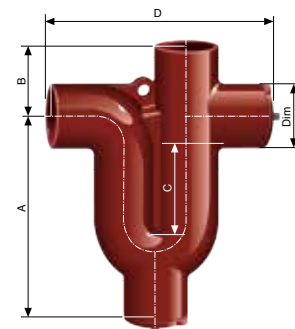
Vannlås Med renseplugg i messing

Art.nr. NRF	Dim	H mm	B mm	C mm	Vekt kg/stk	Art.nr. NRF SUPER KJ-MA®
200 80 76	DE 75	220	125	260	3,4	200 91 75



Vannlås liggende/stående

Art.nr. NRF	Dim	A mm	B mm	C mm	D mm	Vekt kg/stk	Art.nr. NRF SUPER KJ-MA®
200 80 29*	DE 83**	230	100	80	275	6,8	200 91 78
200 80 39	DN 100	282	110	100	330	9,3	200 91 79
200 80 49	DN 125	316	130	100	395	13,3	200 91 81
200 80 59	DN 150	348	145	100	475	19,5	200 91 82

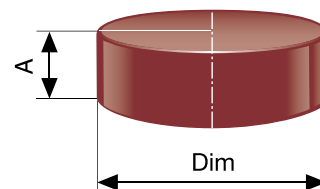


* Ikke lagervare, leveres på bestilling, ingen retur.

**Kobles sammen med 83/75 redux (inngår i leveransen).

Plugg

Art.nr. NRF	Dim	A mm	Vekt kg/stk	Art.nr. NRF SUPER KJ-MA®
200 57 19	DN 50	30	0,2	200 91 35
200 57 29	DE 75	35	0,4	200 91 36
200 57 39	DN 100	40	0,6	200 91 37
200 57 49	DN 125	50	1,1	200 91 38
200 57 59	DN 150	50	1,3	200 91 39
200 57 69	DN 200	60	3,1	200 91 41
200 57 84	DN 250*	70	6,0	200 91 42
200 57 94	DN 300*	80	9,5	200 91 43

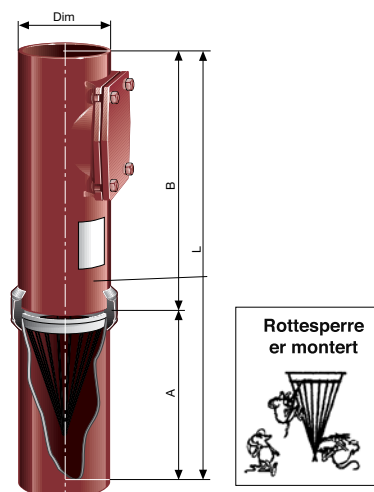


Rottesperre komplett

Stakerør/KJ-MA® RØR/ULTRAJET®-kobling

Art.nr. NRF	Dim	A mm	B mm	L mm	Vekt kg/stk	Art.nr. NRF SUPER KJ-MA®
200 56 85	DN 100	200	300	500	6,6	200 91 53

Rottesperre skal plasseres på stående stamme. Fallhøyde over rottesperre minst 1,5 m.



Krympemuffe, delt/hel

Art.nr. NRF	For dim. mm	Vekt kg/stk
200 72 19	142-42	0,4
200 72 29	198-55	0,5

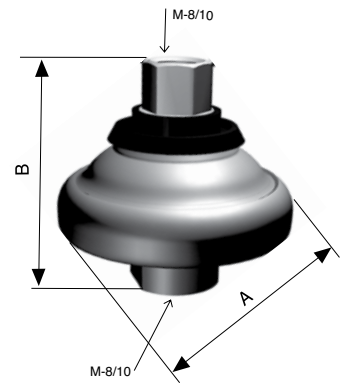


* Ikke lagervare, leveres på bestilling, ingen retur.

Akustikkdemper

Art.nr. NRF	A	B	Vekt kg/stk
201 09 84	50	50	0,13

Innvendige gjenger M8/M10.
For monteringsveiledning se sid 55



Sylomerpakning til stamrørstøtte

Art.nr.	Dim	Vekt kg/stk
200 63 91	DN 100	0,085
200 63 92	DN 150	0,095
200 63 93	DN 200*	0,105



* Ikke lagervare, leveres på bestilling, ingen retur.

SUPER KJ-MA®

SUPER KJ-MA SYSTEM® er et avløpssystem som produseres for installasjon i spesielt korrosive miljøer. Systemet er produsert i gråjern og har en forsterket overflatebehandling, både innvendig og utvendig. Den anbefalles brukt i åpne garassjebygg og ved brukonstruksjoner.

I SUPER KJ-MA SYSTEM® har rør og rørdeler en overflatebehandling i flere sjikt som effektivt beskytter systemet. Systemet har en god lyd- og vibrasjonsdempende egenskap og oppfyller de brannkrav som stilles i et bygg. SUPER KJ-MA® leveres i grått. Rør og rørdeler skal kobles med JET®B/M-kobling i klasse C (syrefast).

Utvendig overflatebehandling:

- Rør: Zinkbelegg 130g/m² + Akryllakk 40my
- Rørdeler: Epoxy>300 my
- Overflatebehandlingen klarer oppvarme opptil 95 °C uten å slippe underlaget.
- Flammesikkert, begrenset brennbarhet.

Innvendig overflatebehandling:

- Rør: Epoxy > 250 my
- Rørdeler: > 300 my
- Varmebestandig, varmtvann maks 24 timer ved 95 °C
- Resistent mot termiske sykler, 1500 sykler på 5 min mellom 15 °C og 93 °C
- Slagfasthet, i henhold til EN 476
- Salttåke = 300 timer i følge ISO 7253. KJ-MA® RØR testes i 1500 timer
- Overflatebehandlingen klarer oppvarming opptil 95 °C uten å slippe underlaget.

Kontakt oss for mer informasjon.



SUPER KJ-MA[®] – Rør/Deler

Det originale MA avløpssystemet leveres også i spesiell utførelse

SUPER KJ-MA[®] - RØR

Det er kun innvendig- og utvendig belegg som skiller SUPER KJ-MA[®] fra vanlig standard KJ-MA[®].

Overflatebehandlingen består av:

Rør utvendig belegg

Et lag med anti-korrosiv Zinkbelegg 130g/m² påført med varme. Deretter lakkert med antrasittgrå acryl-primer med en gjennomsnitt tørr tykkelse på 40 µm.

Rør innvendig belegg

Belagt med en okerfarget epoxy med en gjennomsnitt tørr tykkelse på minimum 250 µm.

SUPER KJ-MA[®] er et muffeløst avløpssystem i støpejern. Det har spesiell god bestandighet mot korrosive kjemikalier.

SUPER KJ-MA[®] anvendes med fordel ved kjemiske laboratorier, sykehus, storkjøkken og i næringsmiddelindustrien hvor det kan skje at korrosive kjemikalier skylles ut i avløpssystemet.

SUPER KJ-MA[®] leveres i en gråblå farge som skiller den fra den vanlige rødbrune fargen på standard MA.

SUPER KJ-MA[®] bør ved kapping behandles med epoxymaling på kappsnittet.

SUPER KJ-MA[®] - DELER

Alle deler er innvendig- utvendig behandlet med polymesiert epoxybelegg (pulver) med en gjennomsnitt tørr tykkelse på minimum 250 µm. Epoxybelegget gir en ikke-porøs overflate med vedheft og jevn tykkelse. Delene er gråblå av farge, innvendig som utvendig.

Spesielle hensyn

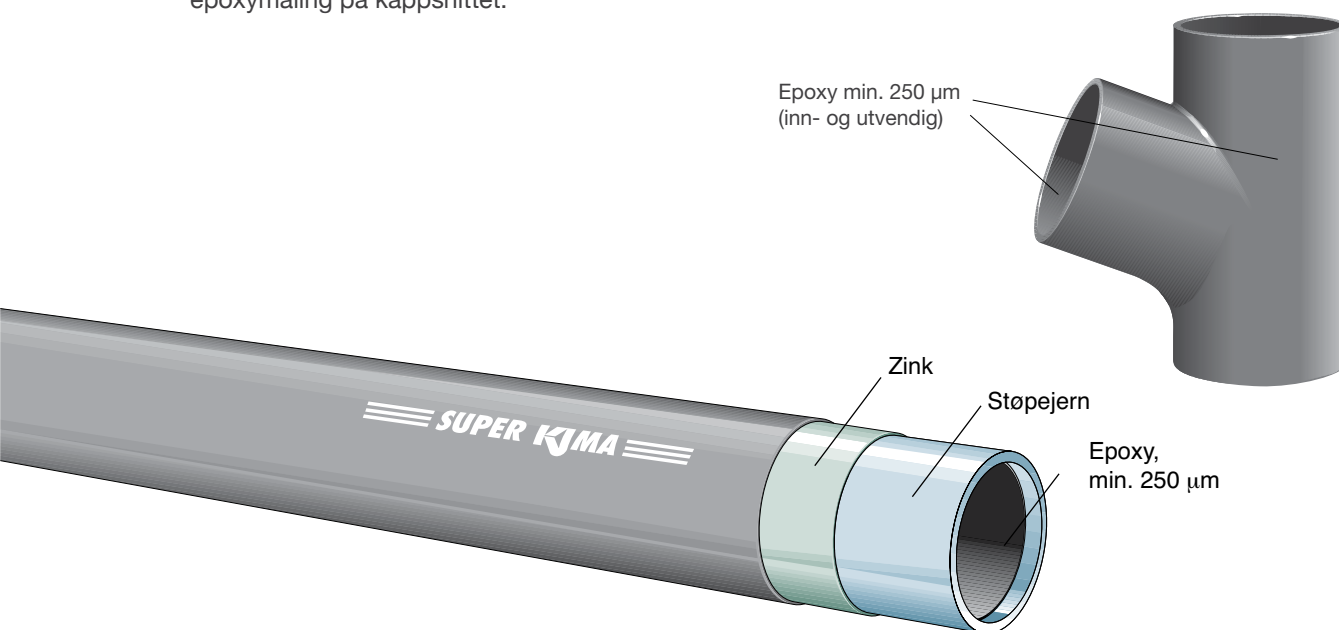
SUPER KJ-MA[®] RØR og deler bør kobles sammen med syrefaste koblinger med nitril-gummi. Ved kapping av rørene anbefalles det at snittflaten behandles med zink/epoxy maling.

Bruksområder for SUPER KJ-MA[®].

Kjemiske laboratorier, sykehus, storkjøkken og næringsmiddelindustrien, hvor det kan skje at aggressivt avløpsvann med korrosive kjemikalier/væsker skylles ut i avløpssystemet. Ved marklegging for tilknytning til hovedavløp.

KJ-MA SYSTEM[®] har registrert egne NRF-nummer på SUPER KJ-MA[®].

*For resistensliste konferer med KJ-MA SYSTEM[®].
E-mail mail@kjma-system.com*





Koblinger

For å koble sammen rør og rørdeler til et komplett system brukes koblinger fra KJ-MA SYSTEM®. Koblingene i KJ-MA SYSTEM® produseres etter en nøye utført prosess og tilfredstiller de strengeste kravene til koblinger.

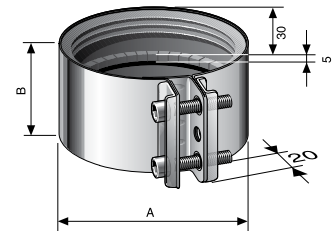
For mer informasjon om koblinger og koblingsklasser, se side 30-32

Koblinger

JET®B-kobling, klasse B

Brukes i bygg. Med gummimansjett i EPDM-gummi

Art.nr. NRF	Dim	A mm	B mm	Vekt kg/stk
200 74 09**	DN 40*	62	65	0,20
200 74 19	DN 50	70	65	0,20
200 74 29	DE 75	85	65	0,25
200 74 39	DN 100	120	65	0,30
200 74 49	DN 125	151	65	0,30
200 74 59	DN 150	170	65	0,40

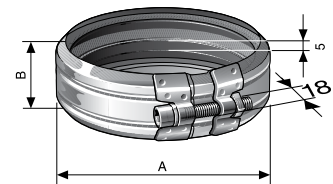


**DN 40 kobling kan også brukes på Reduksjon-/servantstusser DE 50 se NRF 200 54 19 og 200 54 29.
Se koblingsalternativer på side 31

ULTRAJET®-kobling, klasse B

Brukes i bygg. Med gummimansjett i EPDM-gummi

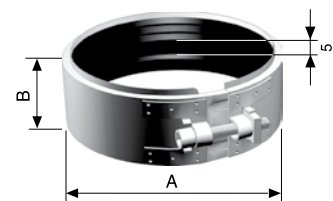
Art.nr. NRF	Dim	A mm	B mm	Vekt kg/stk
200 78 19	DN 50	73	39	0,10
200 78 29	DE 75	89	39	0,11
200 78 39	DN 100	125	45	0,15
200 78 49	DN 125	147	55	0,20
200 78 59	DN 150	176	54	0,21
200 78 69	DN 200	225	67	0,6



JET®ETT-kobling, klasse B

Brukes i bygg. Med gummimansjett i EPDM-gummi

Art.nr. NRF	dim	A mm	B mm	Vekt kg/stk
201 09 71	DN 50	73	45	0,14
201 09 72	DE 75	90	45	0,16
201 09 73	DN 100	125	45	0,21



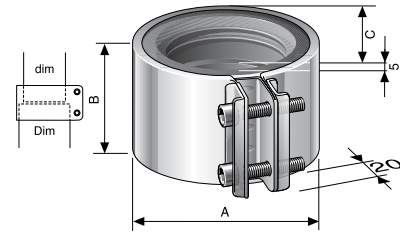
* Ikke lagervare, leveres på bestilling, ingen retur.

JET®REDUX, klasse B

Brukes i bygg. Med gummimansjett i EPDM-gummi

Art.nr. NRF	Dim	dim	A mm	B mm	C mm	Vekt kg/stk
200 82 04	DN 50**	DE 50	75	65	20	0,25
200 82 09	DE 75	DN 50	90	65	26	0,25
200 82 13	DE 83	DE 75	100	65	26	0,25
200 82 14	DN 100	DN 50	125	65	26	0,47
200 82 16	DN 100	DE 75	125	65	26	0,47
200 82 19	DN 125	DN 100	151	65	26	0,63
200 82 23	DN 150	DN 100	175	65	31	0,80

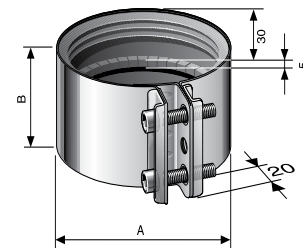
** Brukes til overgang mellom KJ-MA® RØR DN 50 til PP 50
Se koblingsalternativer på side 30



JET®M-kobling, klasse C

Brukes i bygg og grunn. Med gummimansjett i NBR-gummi

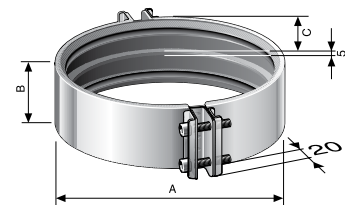
Art.nr. NRF	Dim	A mm	B mm	Vekt kg/stk
200 76 19	DN 50	70	65	0,20
200 76 29	DE 75	85	65	0,25
200 76 39	DN 100	120	65	0,30
200 76 49	DN 125	143	65	0,50
200 76 59	DN 150	170	65	0,40



JET®B/M-kobling, klasse C

Brukes i bygg og grunn. Med gummimansjett i NBR-gummi

Art.nr. NRF	Dim	A mm	B mm	C mm	Vekt kg/stk
200 76 69	DN 200	225	65	31,5	0,60

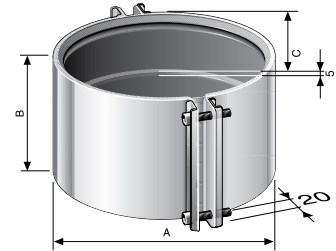


* Ikke lagervare, leveres på bestilling, ingen retur.

JET®B/M-kobling, klasse C

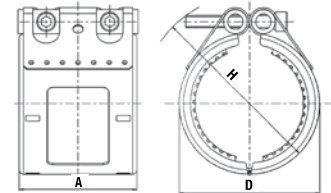
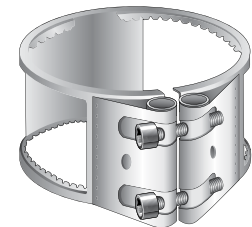
Brukes i bygg og grunn. Med gummimansjett i NBR-gummi

Art.nr. NRF	Dim	A mm	B mm	C mm	Vekt kg/stk
200 76 79	DN 250*	295	143	70	1,50
200 76 89	DN 300*	345	134	70	1,80



ULTRAJET®/JET® G-A-krave, klass B

Art.nr. NRF	Dim	A mm	D mm	H mm	Bolt	Vekt kg/stk
200 79 19	DN 50**	77	85	105	M8	0,30
200 79 29	DE 75**	77	100	120	M8	0,50
200 79 39	DN 100	97	130	150	M10	0,80
200 79 49	DN 125	97	165	195	M10	0,85
200 79 59	DN 150	97	185	215	M10	1,20
200 81 25	DN 200	113	240	270	M12	1,80
200 81 27	DN 250	139	305	335	M12	2,60
200 81 29	DN 300	139	400	490	M12	3,00



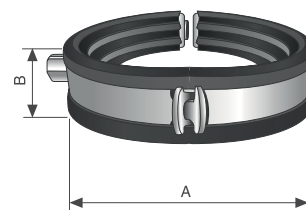
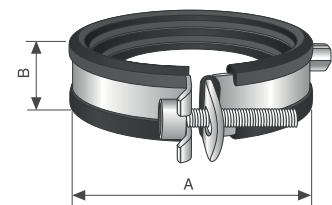
Kan kombineres med ULTRAJET® i alle dimensjoner. Flere produkttegenskaper på side 28

JET®Rørklammer

Ledad rørklemmer som brukes i bygg. Med EPDM-gummi.

Oppheng M8/M10, låseskrue M6.

Art.nr. NRF	Dim	A	B	Vikt kg/st
200 02 01	50	57 - 61	25	0,1
200 02 02	75	74 - 80	25	0,15
200 02 03	100	108 - 114	25	0,2
200 02 04	150	159 - 169	25	0,38



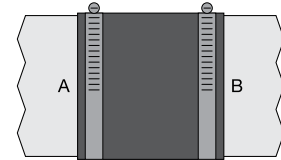
* Ikke lagervare, leveres på bestilling, ingen retur.

** Passer ikke til JET®-kobling

Overgangskobling

Brukes i bygg. Med gummimansjett i EPDM-gummi

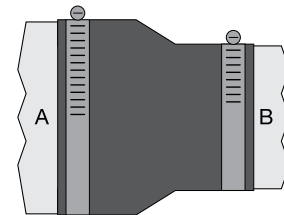
Art.nr. NRF	Spennvidde A mm, cirka	Spennvidde B mm, cirka	Vekt kg/stk
200 02 71	50-61	50-61	0,23
200 02 74	98-114	98-114	0,44
200 02 75	120-142	120-142	0,56
200 02 77	145-165	145-165	0,88
200 02 79	195-220	195-220	1,04
200 02 82	240-260	240-260	1,74



Overgangskobling, reduserende

Brukes i bygg. Med gummimansjett i EPDM-gummi

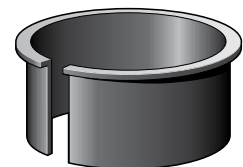
Art.nr. NRF	Spennvidde A mm, cirka	Spennvidde B mm, cirka	Vekt kg/stk
200 02 72	70-88	50-61	0,37
200 02 73	98-114	70-88	0,38
200 02 85	108-122	98-112	0,47
200 02 83	124-143	95-110	0,51
200 02 76	140-162	98-112	0,81
200 02 86	156-178	140-162	0,92
200 02 84	175-200	145-165	1,00
200 02 78	190-216	145-165	0,96
200 02 81	225-248	192-220	1,24



Innstikkhylse

For bruk i PP-, PE- eller PVC-rør ved kobling til KJ-MA® RØR eller rørdel med JET®-kobling

Art.nr. NRF	Dim	Vekt kg/stk
200 64 29	DE 75	0,1
200 64 39	DN 100	0,1



Koblinger og koblingsklasser – tekniske fakta

Koblinger i KJ-MA SYSTEM® oppfyller strenge krav og fremstilles i nøye utformede prosesser. Koblingene er testet ved RISE (Research Institutes of Sweden) sammen med rør og rørdeler i KJ-MA SYSTEM®. Videre er hele systemet Typegodkjent (TG-merket).

Når man skal bygge et avløpssystem med lang levetid er det av stor betydning at man velger riktig type kobling i hvert enkelt tilfelle. KJ-MA SYSTEM® har følgende koblingsklasser:

- Klasse B, koblinger for bruk i bygg. EPDM-gummi.
- Klasse B/M, koblinger for bruk i både bygg og grunn. NBR-gummi.
- Klasse C, koblinger for bruk i grunn. NBR-gummi.

Koblingenes høye kvalitetsnivå i bånd, bolter, sveis og pakning muliggjør enkel montering og sikrer lang levetid. Koblingene forhindrer spillvann i å trenge ut av systemet, noe som blant annet kan forårsake angrep på utsiden av rør samt andre ting i omgivelsene.

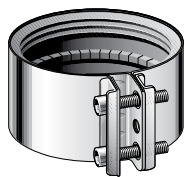
Derfor er det viktig å merke seg at KJ-MA SYSTEM AS funksjonsansvar stiller krav om at KJ-MA SYSTEM® kun innbefatter produkter som er angitt i denne katalogen. Kontakt teknisk support ved eventuell spørsmål. Kontaktinformasjon finnes på baksiden av katalogen, eller besøk www.kjma-system.com.

JET®B-kobling - klasse B (brukes i bygg)

Dimensjoner: DN 40 til DN 150
Bånd: Rustfritt platestål iht. EN 1.4016
Bøyle: EN 1.0330
Skrue: EN 1.0501, unbrakoskrue, helgjenget, med M8-gjenger
Mutter: EN 1.0035
Pakning: EPDM-gummi

Montering: Bruk elektrisk eller trykkluftskrutrekker med moment. Unbrakobits skal være 6 mm. Ved behov kan koblingen ettertrekkes med skralle-/fastnøkkel. Koblingen kan om nødvendig åpnes helt ved å skru ut skruene. Dette er en fordel ved innkapping på eksisterende ledning eller der det er for trangt til å montere koblingen på vanlig måte. Største tillatte aksiale forskyvning ved rett montering er 5 mm på hver side av midtrillen. Tillatt avvinkling ved helt innskjøvne rørender er 3°. Rør og rørdeler skal klammes. Tiltrekkingmoment for bolter og tillatt trykk fremgår av tabellen "Koblinger og kraver i KJ-MA SYSTEM®".

Bruksområder: Beregnet brukt til sammenkobling av rør og rørdeler i over- og spillvannsinstallasjoner i boliger, kontorer og de fleste typer offentlige lokaler. En viss forsiktighet anbefales når det gjelder sykehus, industri



og lignende, der spillvann kan inneholde stoffer som kan angripe EPDM-gummimansjetten (se resistensliste). Det ytre miljøet rundt rørsystemet må ikke inneholde substanser som kan angripe det rustfrie båndet, som ikke er syrefast.

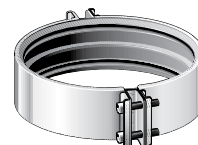
JET®B-koblingen kan, sammen med støttehylse, brukes til å koble sammen PVC-, PP- og PE-rør med en utvendig diameter på henholdsvis 75 og 110 mm med KJ-MA® RØR / KJ-MA® rørdeler.

JET®B/M-kobling – klasse C (brukes i bygg og grunn)

Dimensjoner: DN 200 til DN 300
Bånd: Syrefast platestål iht. EN 1.4401
Bøyle: EN 1.4401
Skrue: EN 1.4404, unbrakoskrue, helgjenget, med M8-gjenger
Mutter: EN 1.4404
Pakning: NBR-gummi

Montering: Bruk elektrisk eller trykkluftskrutrekker med moment. Unbrakobits skal være 6 mm. Ved behov kan koblingen ettertrekkes med skralle-/fastnøkkel. Koblingen kan om nødvendig åpnes helt ved å skru ut skruene. Dette er en fordel ved innkapping på eksisterende ledning eller der det er for trangt til å montere koblingen på vanlig måte. Største tillatte aksiale forskyvning ved rett montering er 5 mm på hver side av midtrillen. Koblinger i dimensjoner over DN 150 bør ikke avvinkles. Tiltrekkingmoment for bolter og tillatt trykk fremgår av tabellen "Koblinger og kraver i KJ-MA SYSTEM®".

Bruksområder: Brukes til montering i grunn og bygg for sammenkobling av rør og rørdeler i over- og spillvannsinstallasjoner i boliger, kontorer, offentlige lokaler og industri. En viss forsiktighet anbefales ved høye konsentrasjoner av kjemikalier i industrielt spillvann fra storkjøkken og sykehus. Pakningens resistens mot kjemikalier i kombinasjon med økte temperaturer (40-50 grader eller mer) er generelt sett noe som bør kontrolleres i hvert enkelt tilfelle (se resistensliste).



JET®ETT-kobling – klasse B (brukes i bygg)

Dimensjoner: DN 50 til DN 100
Bånd: Rustfritt platestål iht. EN 1.4016
Bøyle: EN 1.4016
Skrue: EN 1.7220, unbrakoskrue, helgjenget, med M8-gjenger
Mutter: EN 1.0035
Pakning: EPDM-gummi

Montering: Bruk elektrisk eller trykkluftskrutrekker med moment. Unbrakobits skal være 6 mm. Ved behov kan koblingen ettertrekkes med skralle-/fastnøkkel. Aksial forskyvning av rørendene i koblingen er ikke tillatt og rørendene skal følgelig alltid være skjøvet helt inn til anslag. Tillatt avvinkling er 3°. Tiltrekkingmoment for bolter og tillatt trykk fremgår av tabellen "Koblinger og kraver i KJ-MA SYSTEM®".



Bruksområder: Beregnet brukt til sammenkobling av rør og rørdeler i over- og spillvannsinstallasjoner i boliger, kontorer og de fleste typer offentlige lokaler. En viss forsiktighet anbefales når det gjelder sykehus, industri og lignende, der spillvann kan inneholde stoffer som kan angripe EPDM-gummimansjetten (se resistensliste). Det ytre miljøet rundt rørsystemet må ikke inneholde substanser som kan angripe det rustfrie båndet, som ikke er syrefast.

JET®ETT-koblingen må ikke brukes til å koble sammen PVC-, PP- eller PE-rør med KJ-MA® RØR / KJ-MA® rørdeler.

JET®REDUX-kobling – klasse B (brukes i bygg)

Dimensjoner: Kobling for dimensjonsendring, se dimensjonsmuligheter i tabell for NRF- og artikkelnummer.

Bånd: Rustfritt platestål iht. EN 1.4016

Bøyle: EN 1.0330

Skrue: EN 1.0501, unbrakoskrue, helgjenget, med M8-gjenger

Mutter: EN 1.0035

Pakning: EPDM-gummi



Montering: Bruk elektrisk eller trykkluftskrutrekker med moment. Unbrakobits skal være 6 mm. Ved behov kan koblingen ettertrekkes med skralle-/fastnøkkel. Koblingen kan om nødvendig åpnes helt ved å skru ut skruene. Dette er en fordel ved innkapping på eksisterende ledning eller der det er for trangt til å montere koblingen på vanlig måte. Største tillatte aksiale forskyvning ved rett montering er 5 mm på hver side av midtrillen. Tillatt avvinkling ved helt innskjøvne rørender er 3°. Rør og rørdeler skal klammres. Tiltrekkingmoment for bolter og tillatt trykk fremgår av tabellen "Koblinger og kraver i KJ-MA SYSTEM®".

Bruksområder: Beregnet brukt til sammenkobling av rør og rørdeler i over- og spillvannsinstallasjoner i boliger, kontorer og de fleste typer offentlige lokaler. En viss forsiktighet anbefales når det gjelder sykehus, industri og lignende, der spillvann kan inneholde stoffer som kan angripe EPDM-gummimansjetten (se resistensliste). Det ytre miljøet rundt rørsystemet må ikke inneholde substanser som kan angripe det rustfrie båndet, som ikke er syrefast.

JET®REDUX kan, sammen med støttehylse, brukes til å koble sammen PVC-, PP- og PE-rør med en utvendig diameter på henholdsvis 75 og 110 mm med KJ-MA® RØR / KJ-MA® rørdeler.

ULTRAJET®-kobling – klasse B (brukes i bygg)

Dimensjoner: DN 50 til DN 200.

Bånd: EN 1.4510/1.4511

Bøyle: EN 1.4510/1.4511/1.4301

Skrue: Klasse 8.8, unbrakoskrue,



helgjenget, med M8-gjenger

Mutter: 17 H / AISI 1015

Pakning: EPDM

Montering: Bruk elektrisk eller trykkluftskrutrekker med moment. Unbrakobits skal være 6 mm. Ved behov kan koblingen ettertrekkes med skralle-/fastnøkkel. Aksial forskyvning av rørendene i koblingen er ikke tillatt. Følgelig skal rørendene alltid være skjøvet helt inn til anslag. Tillatt avvinkling er 3°. Rør og rørdeler skal klammres. Tiltrekkingmoment for bolter og tillatt trykk fremgår av tabellen "Koblinger og kraver i KJ-MA SYSTEM®".

Bruksområder: Beregnet brukt til sammenkobling av rør og rørdeler i over- og spillvannsinstallasjoner i boliger, kontorer og de fleste typer offentlige lokaler. En viss forsiktighet anbefales når det gjelder sykehus, industri og lignende, der spillvann kan inneholde stoffer som kan angripe EPDM-gummimansjetten (se resistensliste). Det ytre miljøet rundt rørsystemet må ikke inneholde substanser som kan angripe det rustfrie båndet, som ikke er syrefast.

ULTRAJET®-koblingen må ikke brukes til å koble sammen PVC-, PP- eller PE-rør med KJ-MA® RØR / KJ-MA® rørdeler.

JET®M-kobling – klasse C (brukes i bygg og grunn)

Dimensjoner: DN 50 til DN 150.

Bånd: Syrefast platestål iht. EN 1.4401

Bøyle: EN 1.4401

Skrue: EN 1.4404, unbrakoskrue, helgjenget, med M8-gjenger

Mutter: EN 1.4404

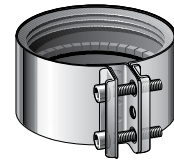
Pakning: NBR-gummi

Montering: Bruk elektrisk eller trykkluftskrutrekker med moment. Unbrakobits skal være 6 mm. Ved behov kan koblingen ettertrekkes med skralle-/fastnøkkel. Koblingen kan om nødvendig åpnes helt ved å skru ut skruene.

Dette er en fordel ved innkapping på eksisterende ledning eller der det er for trangt til å montere koblingen på vanlig måte. Største tillatte aksiale forskyvning ved rett montering er 5 mm på hver side av midtrillen. Tillatt avvinkling ved helt innskjøvne rørender er 3°. Rør og rørdeler skal klammres. Tiltrekkingmoment for bolter og tillatt trykk fremgår av tabellen "Koblinger og kraver i KJ-MA SYSTEM®".

Bruksområder: Brukes til montering i grunn og bygg for sammenkobling av rør og rørdeler i over- og spillvannsinstallasjoner i boliger, kontorer, offentlige lokaler og industri. En viss forsiktighet anbefales ved høye konsentrasjoner av kjemikalier i industrielt spillvann fra storkjøkken og sykehus. Pakningens resistens mot kjemikalier i kombinasjon med økte temperaturer (40–50 grader eller mer) er generelt sett noe som bør kontrolleres i hvert enkelt tilfelle (se resistensliste).

JET®M-kobling kan, sammen med støttehylse, brukes til å koble samme PVC-, PP- og PE-rør med en utvendig diameter på henholdsvis 75 og 110 mm med KJ-MA® RØR / KJ-MA® rørdeler.



ULTRAJET®/JET® G-A-krave – klasse B (brukes i bygg)

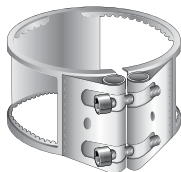
Dimensjoner: DN 50 til DN 300

Bånd: Rustfritt platestål iht. EN 1.4510/11. Materiale i tannet kravebånd rustfritt platestål iht. EN 1.4310.

Bolter osv.: Forsinkede unbrakobolter, helgjenget, med M8-gjenger (DN 50, DN 75), M10-gjenge (DN 100, DN 150), to skiver av galvanisert stål.

Pakning: Finnes ikke. Har ingen tettende funksjon.

Montering: Bruk elektrisk eller trykkluftskrutrekker med moment. Unbrakobits skal være 6 mm. Ved behov kan kraven ettertrekkes med skralle-/fastnøkkel. Tiltrekkingmoment for bolter fremgår av tabellen "Koblinger og kraver i KJ-MA SYSTEM®". ULTRAJET®/JET®G-A-krave kan kombineres med koblingen ULTRAJET® DN 50, DN 75 og DN 100 for å oppnå maks. 10 bars trykk.



I kombinasjon med koblingen ULTRAJET® DN 150 oppnås maks. 5 bars trykk. Ved kombinasjon med JET®-kobling i DN 100 og 150 oppnås maks. 5 bars trykk. Kan ikke kombineres med JET®-kobling DN 50 eller DN 75.

Bruksområder: Monter ULTRAJET®/JET®G-A- kraven oppå en kobling for å håndtere høyere trykk. Kraven består av et "tannet" stålband som monteres med to bolter. Den tannede innsiden griper rundt røret og holder dermed rørskjøten på plass. Kraven har ingen tettende funksjon. Brukes til alle typer sammenkoblinger av rør og rørdeler i over- og spillvannsinstallasjoner i boliger, kontorer og offentlige lokaler. Det ytre miljøet rundt rørsystemet må ikke inneholde substanser som kan angripe det rustfrie båndet, som ikke er syrefast.

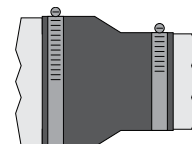
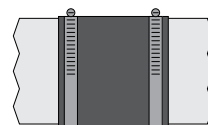
KJ-MA® Overgangskobling – klasse B (brukes i bygg), standard og reduserende

Dimensjoner: Se tabell for produkt på side 33.

Slangeklemme: EN 1.4310/1.4301

Pakning: EPDM-gummi

Montering: Mål rørets ytre diameter for å være sikker på å velge en overgangskobling som passer. Bruk hylseskruemeisel og håndkraft for å stramme slangeklemmen. Bruk ikke skrutrekker til stramming av slangeklemmen. Maks. tiltrekkingmoment for slangeklemme er 6 Nm. Høyeste tillatte innvendige trykk i festet posisjon er 0,3 bar.



Bruksområder: Kan brukes til alle typer sammenkobling av rør og rørdeler, horisontal- og vertikal montering, i over- og spillvannsinstallasjoner i boliger, kontorer og de fleste typer offentlige lokaler. En viss forsiktighet anbefales når det gjelder sykehus, industri og lignende, der spillvann kan inneholde stoffer som kan angripe EPDM-gummien (kontakt KJ-MA SYSTEM®). Det ytre miljøet rundt rørsystemet må ikke inneholde substanser som kan angripe slangeklemmen.

Koblinger og kraver i KJ-MA SYSTEM®

	JET® Electric klasse B	JET® B klasse B	JET®ETT klasse B	JET® REDUX klasse B	ULTRAJET® klasse B	JET®B/M og M klasse C	ULTRAJET® /JET® G-A-krave klasse B
Antall bolter							
DN 40 – DN 150	2	2	1	2	1	2	2
DN 200	–	–	–	–	–	4	–
DN 250 – DN 300	–	–	–	–	–	4	–
Min tiltrekkingsmoment							
DN 40 – DN 200	8 Nm	8 Nm	10 Nm	8 Nm	8 Nm	8 Nm	20 Nm
DN 250 – DN 300	–	–	–	–	–	8 Nm	–
Maks tiltrekkingsmoment							
DN 40 – DN 150	15 Nm	15 Nm	15 Nm	15 Nm	12 Nm	15 Nm	20 Nm
DN 200 – DN 300	–	–	–	–	–	15 Nm	–
Materiale i gummimansjett	EPDM	EPDM	EPDM	EPDM	EPDM	NBR	–
Materiale i bånd	Rustfritt	Rustfritt	Rustfritt	Rustfritt	Rustfritt	Syrefast	Rustfritt
Tåler innv. trykk uten innfesting	Nei	Nei	Nei	Nei	Nei	Nei	Ja
Opphengning i skjøt	Nei	Nei	Nei	Nei	Nei	Nei	Ja
EI-kontakt over skjøt	Ja	Nei	Nei	Nei	Nei	Nei	Nei
Kan brukes ved innkapping	Nei	Ja	Nei	Nei	Nei	Ja	–
Brukes i grunn	Nei	Nei	Nei	Nei	Nei	Ja	–
Maks avvinkling							
DN 40 – DN 150	3°	3°	3°	3°	3°	3°	–
DN 200 – DN 300	–	–	–	–	–	0°	–
Maks innv. prøvetrykk (ikke festet)							
DN 40 – 100	0,3 bar	0,4 bar	0,3 bar	0,3 bar	0,5 bar	0,4 bar	10 bar *1
DN 150	0,2 bar	0,3 bar	–	0,2 bar	0,5 bar	0,3 bar	5 bar
DN 200 – 300	–	–	–	–	–	0,2 bar	5 bar

Anmerkning: 1 bar = 100 kPa = 0,1 Mpa.

*1 Kan ikke kombineres med JET®-kobling (2-boltskobling) i DN 50 og DE 75. Ved kombinasjon med JET®-kobling DN 100 og DN 150 oppnås maks. 5 bar.

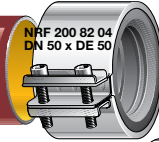
Koblingsalternativer

JET®REDUX kan kobles med:

Bruk KJ-MA® Innstikkhylse (side 29) når du kobler til plastrør i dimensjon 75 og 110.

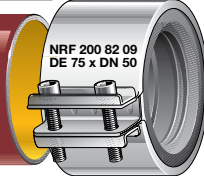
Koblinger

MA SYSTEM
DN 50



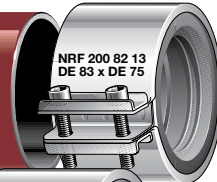
Plastrør 50/Rustfritt 50
PP/ PVC/ PEH/ Komposit

MA SYSTEM
DE 75



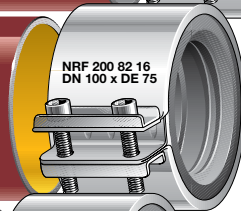
MA SYSTEM
DN 50

SA-rør DE 83



Plastrør 75*
PP/ PVC/ PEH

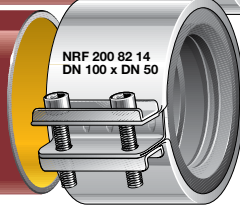
MA SYSTEM
DN 100



MA SYSTEM
DE 75

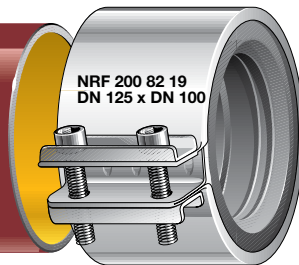
Rustfritt 75

MA SYSTEM
DN 100



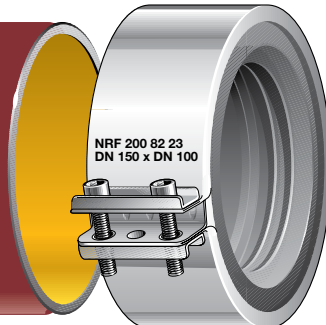
MA SYSTEM
DN 50

MA SYSTEM
DN 125



MA SYSTEM
DN 100

MA SYSTEM
DN 150



Plastrør 110*
PP/ PVC/PEH/ Komposit

Rustfritt 110

MA SYSTEM
DN 100

JET®-kobling kan kobles med:

Anvend KJ-MA® Innstikkhylse (side 29) når du kobler til plastrør i dimensjon 75 og 110.



Plastrør 75 */
PP/ PVC/PEH

Rustfritt 75



Plastrør 110 */
PP/ PVC/PEH/ Komposit

Rustfritt 110



Plastrør 160
PP/ PVC/PEH/ Komposit

Rustfritt 160



MA SYSTEM
DN 200

Montering av koblinger

JET®B-kobling

Elektrisk eller trykkluftskrutrekker med slurekobling og unbrakobits i dim. 6 mm kan benyttes. OBS! Boltene skal krysstrekkes og ikke bunne. Tiltrekingsmomentet er min. 8 Nm, maks. 15 Nm. Til slutt kan boltene ettertrekkes vekselvis med skralle-/fastnøkkel ved behov. Med helt innskjøvne rørender tillates en avvinkling på maks. 3°.



Plasser koblingen på den ene rørenden.



Skyv inn den andre rørenden i gummi-mansjetten.



Elektrisk eller trykkluftskrutrekker kan benyttes.

JET®REDUX

Elektrisk eller trykkluftskrutrekker med moment og unbrakobits i dim. 6 mm kan benyttes. OBS! Boltene skal krysstrekkes og ikke bunne. Tiltrekingsmomentet er min. 8 Nm, maks. 15 Nm. Ettertrekk med skralle-/fastnøkkel ved behov. Med helt innskjøvne rørender tillates en avvinkling på maks. 3°.



Plasser koblingen på den ene rørenden.



Skyv inn den andre rørenden i gummi-mansjetten.



Elektrisk eller trykkluftskrutrekker kan benyttes.

JET®ETT / ULTRAJET®-kobling

Elektrisk eller trykkluftskrutrekker med moment og unbrakobits i dim. 6 mm kan benyttes. Med helt innskjøvne rørender tillates en avvinkling på maks. 3°. Tiltrekingsmomentet for JET®ETT er min. 10 Nm, maks. 15 Nm. Tiltrekingsmomentet for ULTRAJET® er min. 8 Nm, maks. 12 Nm.



Skyv på JETETT®/ Ultrajet®-koblingen slik at midtrillen treffer rørenden.



Skyv inn det andre røret slik at det treffer midtrillen.



Trekk sammen med skrutrekker eller skralle-/fastnøkkel (6 mm unbrako).

ULTRAJET®/JET® G-A-krave – klasse B

Monter JET®/ULTRAJET®-kobling etter anvisningene ovenfor. Monter kravens ene halvdel med slisse over JET®/ULTRAJET®-koblingens bolteforbindelse. Monter kravens andre halvdel på motsatt side. Trekk til de to bolteforbindelsene for hånd. Kontroller at kraven ligger klar av JET®/ULTRAJET®-kobling.



Trekk til de to boltene vekselvis med f.eks. en skralle-/fastnøkkel. Tiltrekingsmoment min 20 Nm.

Kapping av KJ-MA® RØR

KJ-MA® RØR kappes med båndsgag, sirkelsag eller kjedekniv.

Det er vanligvis ikke nødvendig å etterbehandle rørenden, men hvis det forventes ekstremt høy korrosjonsbelastning, bør snittflaten påføres epoxymaling. Kontroller at det ikke har oppstått grader som kan skade koblingenes gummimansjetter. Ujevnheter på kappsnittet må ikke overstige 3 mm og røret må ikke være deformert eller sprukket.

Eksempler på kappemetoder og verktøy som anbefales for KJ-MA SYSTEM®

På grunn av varmeutviklingen frarådes kapping med rondell.







Bruksområdet for KJ-MA SYSTEM®

KJ-MA SYSTEM® brukes til spill- og overvannsinstallasjoner i bygg. For installasjoner under bunnplaten og i miljøer med korrosiv mark eller større risiko for utvendige påvirkning, se SUPER KJ-MA SYSTEM®.

Her følger informasjon om anvendelses områder for KJ-MA SYSTEM®, samt veiledning ved prosjektering og montering.

Bruksområder for KJ-MA SYSTEM®

KJ-MA SYSTEM® er godkjent for bruk innen følgende områder:

Avløpsvann/Spillvann

Rørsystem for spillvann i bygg der temperaturen kortvarig stiger til maksimalt 95°C, se mer underkapittelet Kvalitets- og Miljøaspekter for KJ-MA SYSTEM®.

Avløpsvann/Overvann

Rørsystem for avledning av overvann i bygg.

Utvendig Avløp

Ved marklegging i tilknytning til hovedavløp. Se SUPER KJ-MA® side 22-23.

Veiledning ved prosjektering

Spillvannsledning i bygg

Generelt

KJ-MA SYSTEM® er tilpasset bransjeregulene SIKKER Vanninstallasjon. Montering av KJ-MA SYSTEM® skal følge Standard abonnementsvilkår for vann og avløp, Tekniske bestemmelser. En spillvannsinstallasjon for selvfall skal innrettes slik at den er lufttet. Den skal i den forbindelse dimensjoneres slik at det ikke oppstår trykkforandringer som bryter vannlås i systemet. Lufting skal ikke utføres via byggets luftkondisjoneringsanlegg.

Luftledningens utløp skal plasseres slik at det ikke medfører ulemper som følge av lukt eller kondens. Luftledninger skal legges med uavbrutt stigning og uten retningsendringer på tvers.

Videre er det viktig at ledningsfallet er riktig utformet, slik at spillvann ikke blir stående i avløpssystemet. Dette innebærer at KJ-MA SYSTEM®-ledninger alltid skal legges med fall. Ved prosjektering av dimensjonering og lednings-fall kan tabell 1 og figurene 1 samt 2 benyttes.

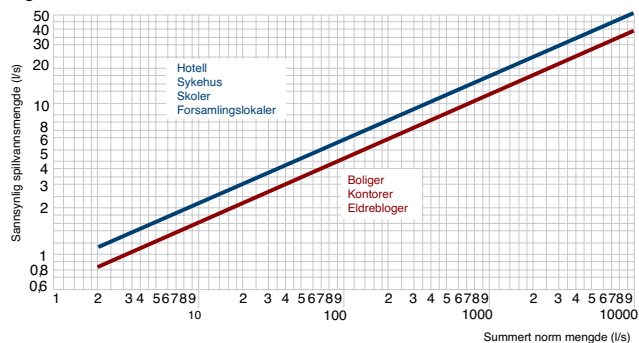
Den sannsynlige mengden som funksjon av alle tilkoblede avløpsenheters normmengde kan bestemmes i henhold til figur 1.

Tabell 1 - Normmengder for bolig og kontor

Avløpsenhet	Normalmengde (l/s)
Håndvask	0,3
Vannklosett	1,8
Oppvaskbenk	0,6
Utslagsvask	0,9
Større utslagsvask	1,2
Gulvsluk	1,5

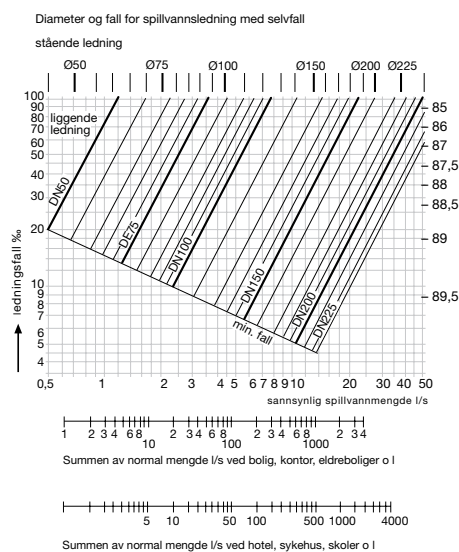
Kilde: Installatørforetagens Teknisk handbok 2021

Figur 1



Kilde: VA Byggnorm SBN-S kap. 51

Figur 2



Diagrammet angir godkjent innvendig diameter for spillvannsledning. De tykke linjene angir foretrukne dimensjoner. Andre dimensjoner brukes bare i unntakstilfeller. Kilde: VA Byggnorm SBN-S kap. 51.

Tilkobling av klosett og andre apparater til KJ-MA SYSTEM®

Ved tilkobling av klosett eller annet apparat med vannlås til horisontal sideledning må vannspeilet i vannlåsen alltid ligge minst en rørdiameter (DN) over det punktet der sideledningen kobles til den vertikale samleledningen. Denne anvisningen for KJ-MA SYSTEM® er tilpasset de fleste europeiske lands regler for sanitærinstallasjoner. Se også typetegning nedenfor.

Tilkobling av klosett

For å unngå innspyling fra overliggende apparater skal vegghengt klosett eller klosett med P-lås aldri kobles direkte på stående ledning med noen type 88° grenrør. Selv om det gjøres en kort sidedragning kan det oppstå problemer med innspyling fra overliggende apparater hvis ikke høydeforskjellen mellom horisontal sideledning og vertikal samleledning er minst en rørdiameter DN, dvs. normalt minst 100 mm for klosett.

Det finnes KJ-MA® rørdeler som gjør det enklere å koble til vegghengte klosetter eller klosetter med P-lås på en minst mulig plasskrevende måte. Rørdelene sørger dessuten for at eventuelle problemer med innspyling elimineres. På figurene

nedenfor vises det hvordan disse typene klosetter skal kobles til ved ulike vanlige installasjoner samt hvilke rørdeler som skal benyttes. Tilkobling av klosett med P-lås eller vegghengt klosett til side for den vertikale samleledningen er alltid å foretrekke fremfor tilkobling rett bakover. Montering på siden av er også mindre plasskrevende (utsparinger kan som regel gjøres mindre). Dette gjelder særlig klosetter med P-lås, der vi bare anbefaler montering i henhold til figuren nedenfor.

Etasjegrøneret (Fig. 1) er beregnet på tilfeller hvor man vil unngå å plassere en kobling i bjelkelaget. Derfor er dette grøneret svært godt egnet ved renoveringsarbeider eller der hvor det utføres kjerneboring, ettersom grønerets lengde er tilpasset slik at det kan føres gjennom et maksimalt 200 mm tykt bjelkelag og kobles på undersiden av dette.

Hvis man velger å plassere en kobling i bjelkelaget, kan standard grøneret DN 100 x 70° (enkelt eller dobbelt) eller grøneret DN 100 x 45° benyttes.

Målgivelsene i figurene gjelder fra ferdige flater. Utvalget av og målene på klosettstoler endres ofte. Kontroller derfor alltid nøye monteringshøyde og byggemål for klosettstolen som skal monteres.

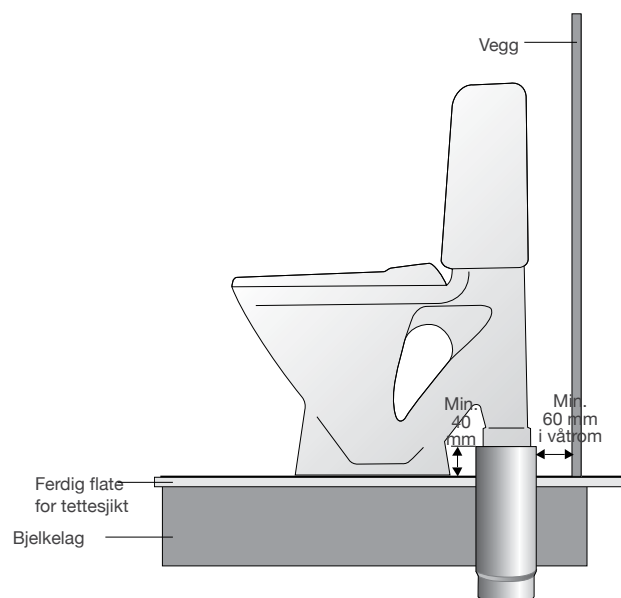
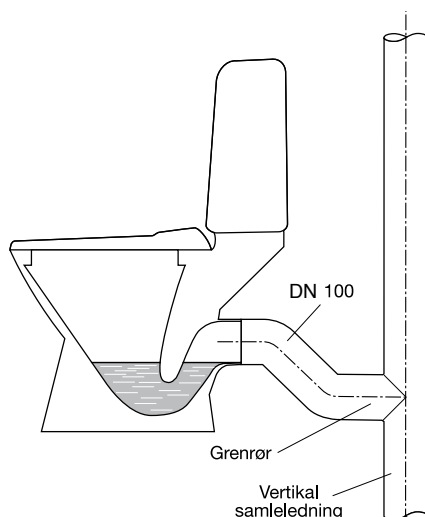


Fig. 1. Tilkobling av ett eller to klosetter med P-lås til side for vertikal samleledning med etasjegrnrør 70° og enkelt eller dobbelt klosettband 90°.

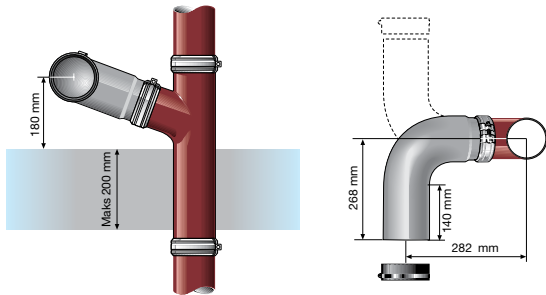


Fig. 1b. Tilkobling av ett eller to klosetter med P-lås til side for vertikal samleledning, plan.

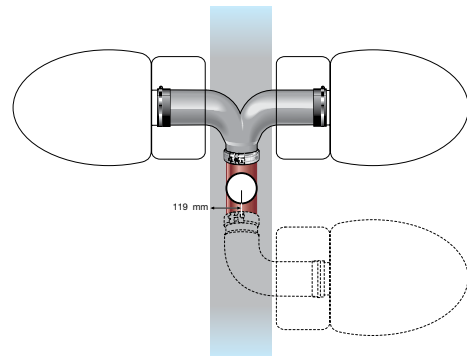


Fig. 2. Tilkobling av vegghengt klosett rett foran vertikal samleledning med grenrør 45° og kappbart klosettband 45°.

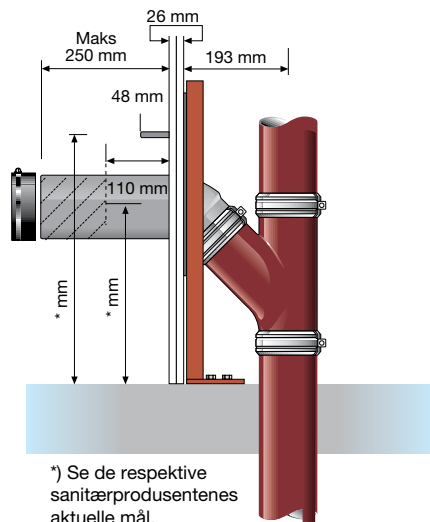


Fig. 3. Tilkobling av ett eller to vegghengte klosetter til side for vertikal samleledning med grenrør 70° (enkelt eller dobbelt) og enkelt klosettband 90°.

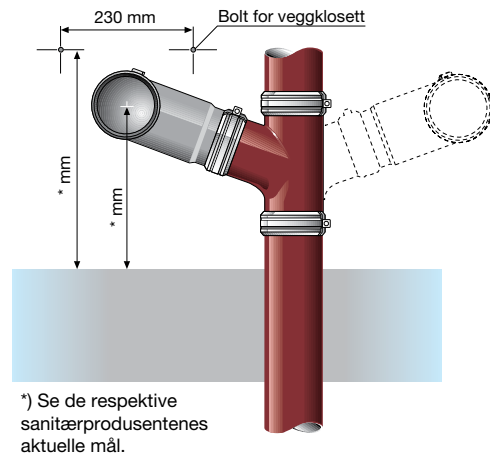


Fig. 4. Tilkobling av klosett til side for vertikal samleledning med 88° bend, 45° grenrør og rett, klosett tilkobling, kan kappes.

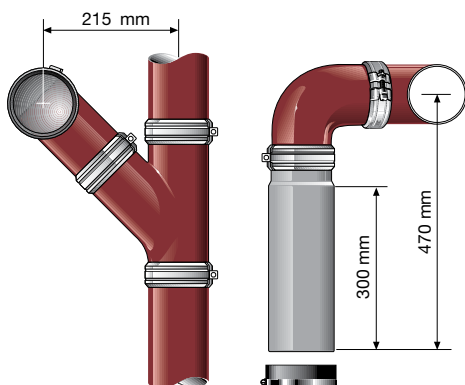
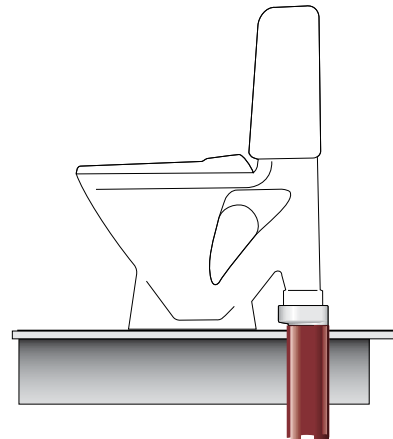


Fig. 5. Tilkobling av klosett med S-lås. Benytt KJ-MA® Rør og en av KJ-MA SYSTEM® klosetttilkoblinger.



Tilkobling av KJ-MA® RØR til SA-rør

Ved gunstige måltoleranser på de ytre diameterne kan SA-rør tilkobles med JET®-, ULTRAJET®-, JET®ETT-kobling.

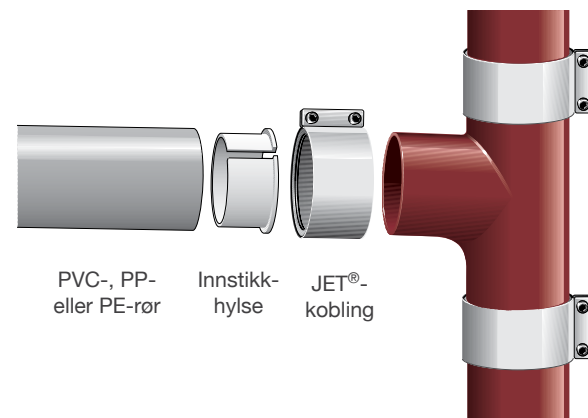


Tilkobling av KJ-MA® RØR til plastrør

Ved sammenkobling av KJ-MA® RØR og plastrør skal det benyttes innstikkhylse og JET®-kobling eller JET®Redux.

Innstikkhylsen plasseres i plastrøret. ULTRAJET®/ JET®ETT-koblingen må ikke benyttes ved sammenkobling av KJ-MA® Rør og plastrør.

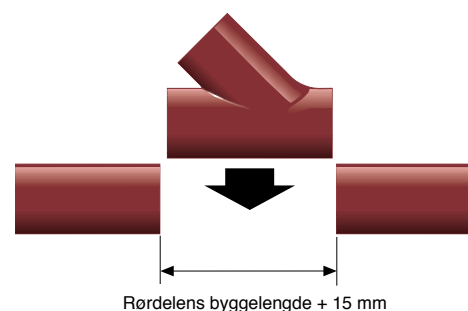
Apparatrørdeler som inngår i KJ-MA SYSTEM® er laget spesielt for tilkobling av sanitær-apparater og skal bare brukes til dette formålet. Apparatrørdeler i KJ-MA SYSTEM® må ikke brukes til sammenkobling med plastrør.



Innkapping på eksisterende KJ-MA®-ledning

På den eksisterende rørledningen kapper man av den aktuelle rørdelens byggemål pluss ca. 15 mm.

Benytt JET®-kobling ved denne typen montering. Koblingstypen kan åpnes helt ved å skru ut skruene. Les mer om JET®-koblinger i avsnittet om koblinger.



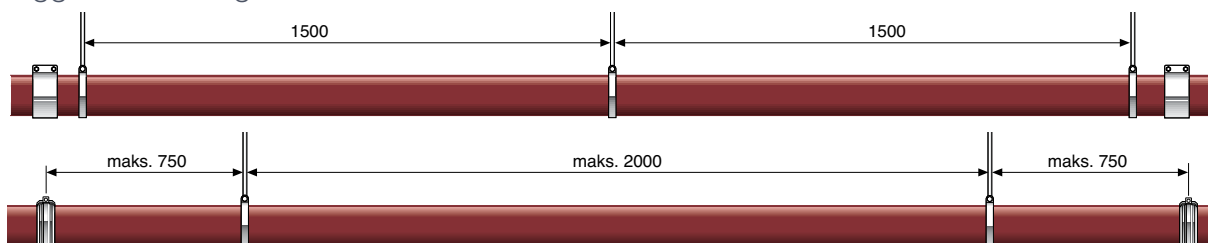
Tetthetsprøving

Rørledninger i bygg skal tetthetsprøves før de støpes eller kles inn. Se også trykkprøving for avløpsledninger i henhold til NS-EN 12056 for innvendige ledninger og i henhold til NS-EN 1610 for utvendig ledning.

Klamring og retningsendringer

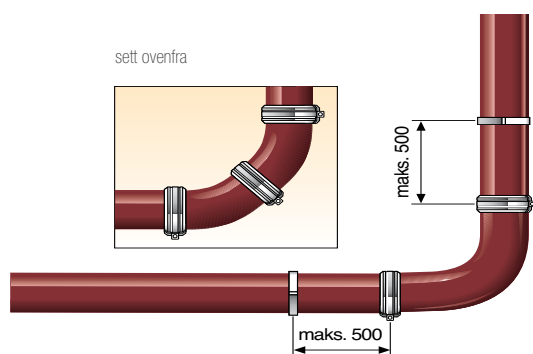
Klamring av KJ-MA SYSTEM® – avløpsledning skal utføres slik at de ikke blir stående med bøyepåkjenninger. Nedbøyning av rørskjøter kan føre til lekkasjer. Henviser til Byggforskserien 520.346 og 550.401.(Opphengsystemer) Se Teknisk Godkjenning Nr. 20346.

Liggende ledning

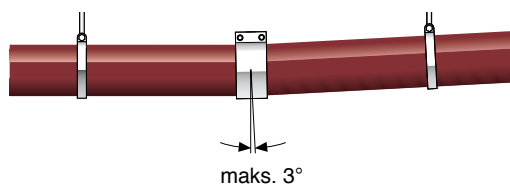


Ledning uten rørdeler klamres med maks. 2000 mm mellom klamrene. Avstanden klammer–kobling skal være maks. 750 mm.

Avvinkling av liggende ledning



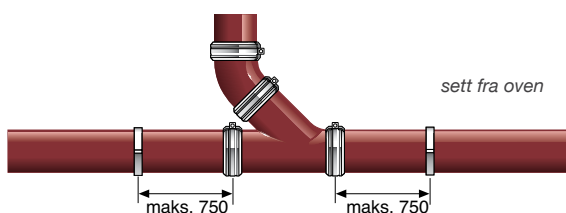
Avvinkling av liggende ledning utføres med bend på maks. 45°. Til dimensjoner fra DE 75 t.o.m. DN 150 anbefales langbend på 88°.



Avvinklet rett KJ-MA SYSTEM®-ledning krever grundigere klamring – hvis avvinklingen ”går tilbake”, kan det oppstå lekkasje. Koblingen tillater at ferdig avløpsledning tetthetsprøves med et indre vanntrykk på 50 kPa. Avvinklingen må ikke overskride verdiene i tabellen på side 33 og kan ikke erstatte passende rørdel. Det er alltid sikrest å benytte rørdel ved avvinkling, spesielt ved en eventuell mekanisk rengjøring av avløpssystemet på et senere tidspunkt.

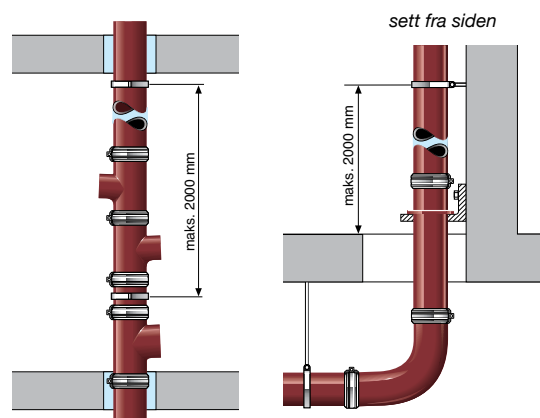
Tilkobling mellom to liggende ledninger

Tilkobling mellom to liggende ledninger utføres med grenrør på maks. 45°.



Stående ledning

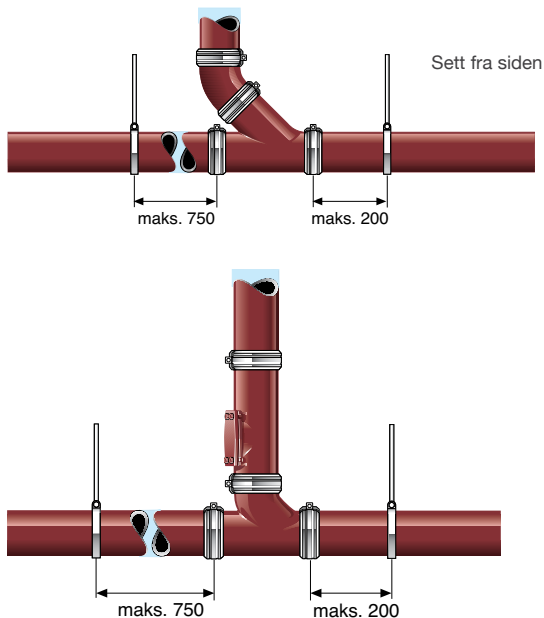
Stående ledning klamres med maks. 2000 mm mellom klamrene eller maks. 2000 mm fra innstøping i bjelkelag.



Ved bruk av stamrørstøtte klamres ledningen som beskrevet ovenfor.

Overgang fra stående til liggende samleledning

For overgang fra stående til liggende samleledning anbefales grenrør på maks. 45°.



Ved overgang med grenrør på maks. 88° utstyres den stående ledningen med stakerør i umiddelbar nærhet av overgangen. Avstanden mellom kobling og klammer skal være maks. 200 mm i strømningsretningen.

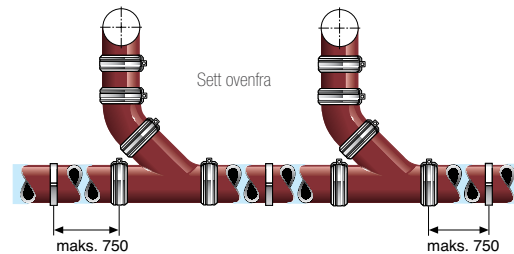
Overgang fra stående til liggende sideledning

Ved overgang fra stående til liggende sideledning anbefales grenrør på maks. 45°.

Tilkobling av stående sideledning til liggende samleledning

Tilkobling av stående sideledning til liggende samleledning utføres med grenrør på maks. 88°.

Tilkobling av liggende sideledning til liggende samleledning



Overgang fra stående sideledning til liggende samleledning utføres med grenrør på maks. 45°. Avstanden klammer-kobling skal være maks. 750 mm i strømningsretningen.

Spillvannsledninger under bunnplate og i grunn

KJ-MA® RØR og KJ-MA® rørdeler er beregnet på montering i bygg. Kan legges i grunn som ikke er korrosiv og som ikke er utsatt for trafikkbelastning. Ved risiko for korrosiv grunn eller trafikkbelastning, se SUPER KJ-MA® (sid 23-23). Ved legging av ledning i grunn eller under bunnplate skal man ta hensyn til følgende:

- Koblinger og festemidler skal være utført i syrefast materiale, som tilsvarer koblinger i KJ-MA SYSTEM® C-klasse, se avsnitt om koblinger.
- Leggingen av ledninger i grunn og under bunnplaten skal tilpasses grunnforholdene og byggets fundamentering, der man skal ta hensyn til eventuelle setningsforskjeller mellom grunn og bygg. Geotekniske uttalelser skal respekteres ved prosjekteringen.

Ved legging av KJ-MA SYSTEM® eller SUPER KJ-MA® avløpsledning i grunn gjelder de forskriftene som er angitt i Standard Abonnementsvilkår for vann og avløp, Tekniske bestemmelser.

Spillvannsledninger under bunnplate

KJ-MA SYSTEM®-ledninger kan legges både som utskiftbar eller ikke utskiftbar ledning.

- Leggingen av spillvannsledninger bør diskuteres på et tidlig stadium av prosjekteringen i nært samarbeid med alle berørte parter.
- Legging under bunnplaten skal tilpasses grunnforholdene og byggets fundamentering, slik at det blir tatt hensyn til eventuelle setninger. Geotekniske uttalelser skal respekteres ved prosjekteringen.

- Når det foreligger risiko for setninger og ledningen ikke er utskiftbar, kan leggingen utføres på følgende måte:
- ledning støpes inn i bunnplaten
- ledning opphengt i bunnplaten, der tilbakefylling med friksjonsmateriale utføres iht. tabellen nedenfor.

Anbefalinger for opphenging under bunnplate

En spillvannsledning som er lagt under bunnplaten kan beskyttes mot setningsskader ved at den henges opp i byggets bunnplate. Festemidlene skal være utført i syrefast materiale, som tilsvarer koblinger i KJ-MA SYSTEM® C-klasse (se avsnitt om koblinger). Valg av festemidler og støtteavstand bestemmes av det nødvendige tverrsnittarealet for festemidlene. Se nedenfor. Se også Standard Abonnementsvilkår for vann og avløp, Tekniske bestemmelser.

Klamring av KJ-MA® RØR under bunnplate

Klamring skal utføres på begge sider av den C-klassede koblingen (syrefast kobling) og røret skal ha festepunkter for hver 6. meter. Opphengspendlene støpes fast i bunnplaten og forankres ved å bøye dem eller sette på en skive. Bøyde pendler kan f.eks. hektes fast i bunnplaten armersnett.

Retningsendringer

Retningsendringer utføres med bend på maks. 45°. Til dimensjonen DN 100 mm anbefales langbend på 88°. Når plassforholdene er slik at konstruksjonen ikke tillater bruk av bend på maks. 45° eller langbend på 88°, kan man unntaksvis benytte vanlige bend med høyere gradtall enn 45°. I slike tilfeller bør man ta hensyn til stakemulighetene.

Spillvannsledninger i grunn

Spillvannsledninger i grunn skal legges slik at de oppfyller kravet om beskyttelse mot frost. Se for eksempel Standard Abonnementsvilkår for vann og avløp, Tekniske bestemmelser.

Tabell 2

Rørdimensjon	Største fyllingshøyde i meter (over rørtopp)	Største avstand mellom festemidler, i meter	Nødvendig tverrsnittareal (mm ²) for festemiddel ved største avstand mellom festemidler	Nødvendig tverrsnittareal (mm ²) for festemiddel pr. meter rør
DE 75 og DN 100	0,5	1,5	40	27
	1,0	1,0	90	90
	1,5	0,5	90	
DN 150	0,5	2,5	80	32
	1,0	1,5	150	100
	1,5	1,0	200	200

Overvannsinstallasjoner i bygg

For overvannsledninger gjelder de anvisningene som er gitt i Standard abonnementsvilkår for vann og avløp, Tekniske bestemmelser. For overvannsledninger, der det indre rørtrykket kan forventes å overskride 50 kPa, skal rørene festes med ULTRAJET®/JET® G-A KRAVE for å hindre at rørskjøtene trekkes fra hverandre.

I tabellen på side 33 finnes tillatt indre trykk i rørledningen ved bruk av ulike koblingsalternativer og kraver. Uansett hvilket koblingsalternativ man velger, anbefaler vi å benytte stamrørstøtte ved overgang fra stående til liggende ledning.

Overvann

Overvannsinstallasjoner skal kunne avlede regnvann og smeltevann uten at det oppstår ulemper og slik at oversvømmelse, grunnvannsenkning, skader og ulykker unngås. En overvannsinstallasjon skal utstyres med anordninger for avskilling eller behandling. Dette gjøres for at det ikke skal avledes substanser som skader installasjonens eller avløpssystemets funksjon eller vannavledningsområdet.

Det bør monteres avskillere hvis overvannet kan inneholde mer enn ubetydelige mengder slam eller faste partikler, som gir en betydelig risiko for avsetninger, eller mer enn ubetydelige mengder petroleumsprodukter.

Avledning av overvann

Uten at det foreligger særskilte grunner og samtykke fra myndighetene kan overvann ikke avledes til spillvannsledning. Avledningen må ikke arrangeres slik at vannet forårsaker ulemper for omgivelsene eller skader på bygget.

Retningslinjer for lokal håndtering av overvann finnes i Standard Abonnementsvilkår for vann og avløp, Tekniske bestemmelser.

Dimensjonering av overvannsledninger

Overvannsledninger skal dimensjoneres med utgangspunkt i sannsynlig regnvannsmengde. I grunn skal dimensjonen være minst DE 75. Tak med innvendige avløp skal ha overløp. Overvannsledningens dimensjon bør ikke avta i strømningsretningen. Den sannsynlige regnvannsmengden kan beregnes etter følgende formel:

$$q = is.(Y1.A1+Y2.A2+Y3.A3+.....)$$

Betegnelser

- q = sannsynlig regnvannsmengde
- is = sannsynlig regnintensitet (l/s m²) på stedet lavest beregnet for varighet på 10 min og frekvens en gang pr. 5 år
- A = horisontalt projisert areal (m²)
- Y = overflatekoeffisient iht. nedenstående tabell

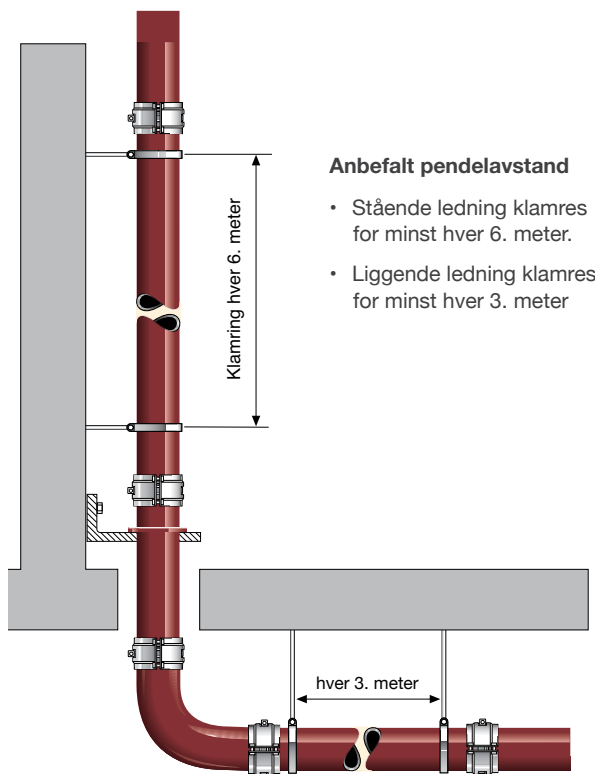
Opplysninger om sannsynlig regnintensitet ulike steder finnes i Standard Abonnementsvilkår for vann og avløp, Tekniske Bestemmelser. For et areal på under 10000 m² kan imidlertid is settes til 0,013 l/sek m² for hele landet.

Type overflate	Areal A (m ²)	Y
Hagetomt	< 1500	0,3
Grusbelagt overflate	≤ 1500	0,6
Gressoverflate på ubehandlet grunn	≤ 1500	0,1
Takoverflate og annen overflate med tett belegning, f.eks. asfalt, betong	–	1,0
Annen overflate uavhengig av belegningstype	1500	1,0

Monteringseksempel med ULTRAJET®-krave

JET®- og ULTRAJET®-kobling, ULTRAJET®/ JET® G-A krave

Med kombinasjonen JET®-kobling/ULTRAJET®-kobling og ULTRAJET®/JET® G-A krave er det tilstrekkelig å utstyre den stående og liggende ledningen med klammer eller pendel, med mindre det innvendige vanntrykket overskrider høyeste tillatte trykk.



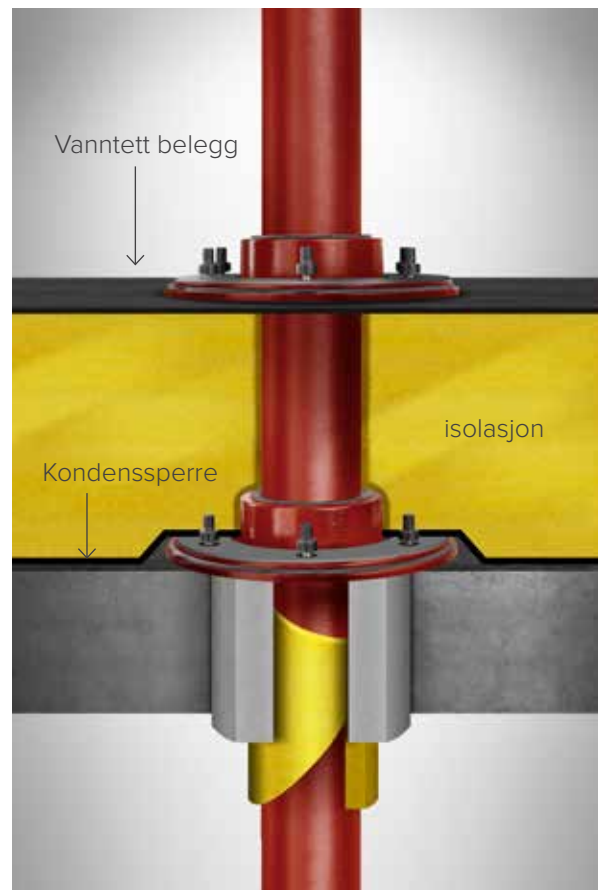
Sett fra siden

KJ-MA® Stamrørstøtte

Vi anbefaler at det brukes KJ-MA® stamrørstøtte sammen med KJ-MA® forankringsbrakett for hver tredje etasje. På denne måten reduseres muligheten for stamrørslyd og at den stående samleledningen avlastes.

KJ-MA® Stamrørstøtte leveres i tre utførelser. En kort, en lang og som komplett – stamrørstøtte og forankringsbrakett. Om man skal velge kort eller lang stamrørstøtte beror på behovet ved montering.

Paragummien (naturgummi) som er montert på forankringsbraketten gir som oftest tilstrekkelig lydemping, men i enkelte tilfelle kan det være behov for ekstra demping, da brukes en KJ-MA® Sylormerpakning på forankringsbraketten, denne kan bestilles separat (side 18).



Kvalitets- og miljøaspekter

Når du kjøper KJ-MA SYSTEM® er du sikker på at du får et produkt av beste kvalitet. Produktene som inngår i KJ-MA SYSTEM® produseres etter en høyere standard enn EN 877 og lakeres utvendig røde og innvendig okergule. Denne prosessen er tredjepartsertifisert og kontrolleres i faste intervall av RISE (Research Institutes of Sweden).

Når du kjøper KJ-MA SYSTEM®, kan du føle deg trygg på kvaliteten. Produksjonen av KJ-MA SYSTEM® er underlagt strenge krav og nøye utformede prosesser. Dermed reduseres risikoen for produkter med feil samtidig som man sikrer systemets bestandighet mot ytre og indre påkjenninger, som det forventes å bli utsatt for i dag og i fremtiden.

Noen beviser på vår høye og gjennomførte kvalitet er at produksjonsprosessen er sertifisert av tredjepart, av SINTEF og RISE (Research Institutes of Sweden), og har ISO 9001, TG-merket.



KJ-MA SYSTEM® er også et godt valg med tanke på miljøet, ettersom råmaterialet til KJ-MA® RØR og rørdeler i hovedsak består av jernskrap. Hvis det skulle bli aktuelt å skifte ut systemet, kan det gjenvinnes tilnærmet 100 % uten kostbare og kompliserte retursystemer. KJ-MA SYSTEM® sorteres som jernskrap og blir deretter f.eks. til nye rør og rørdeler. Systemet er en naturlig del av kretsløpstankegangen. Systemet oppfyller kravene i miljøsystemet BASTA og er vurdert i svensk Byggvarubedømmingen samt Sundahus.

Nedenfor følger en oversikt over kvalitetsparametere for ulike momenter ved produksjonen av KJ-MA SYSTEM®.

Støpeteknikk:

- Dimensjon
- Godstykkelse
- Ovalitet
- Retthet
- Porer
- Innesluttede porer
- Sprekker

Det er De Lavaud-prosessen i produksjonen som reduserer cementit i rørene, noe som gjør det lettere å kappe KJ-MA® RØR samtidig som risikoen for at de sprekker er mindre.

Overflatebelegg:

- Vedheftsevne
- Tetthet
- Tykkelse
- Motstandskraft

Koblinger:

- Dimensjon
- Stålbånd
- Gummimansjett
- Gummikvalitet
- Bolt
- Mutter
- Sveising
- Passform

Ferdig produkt – KJ-MA® RØR og rørdeler

KJ-MA® RØR og rørdeler skal være fri for synlige defekter som kan påvirke funksjon og/eller langtidsholdbarhet. Overflatebehandlingen skal være heldekkende på innsiden av KJ-MA® RØR og rørdeler. Visse merker i overflatebehandlingen på utsiden av rørene som skyldes at deler eller KJ-MA® RØR henges eller legges opp på en eller annen form for støtte under påføringen av overflatebehandlingen, er tillatt. Videre tillates også mindre ujevnheter i overflaten på KJ-MA® RØR og rørdeler.

Tabell 1. Mekaniske egenskaper til rør og rørdeler

	Hardhet HB	Strekkfasthet N/mm ²
Rør av gråjern iht. ISO 185	≤ 260	≥ 200
Rørdeler av gråjern iht. ISO 185	≤ 260	≥ 150

Elastisitetsmodulen, *E*, er for rør og rørdeler i KJ-MA SYSTEM® minst 110 GPa.

KJ-MA® RØR kan ha følgende avvik i rettheten:

- 0,15 % av lengden for KJ-MA® RØR over DE 75.
- 0,20 % av lengden for KJ-MA® RØR DE 75 og mindre.

Den utvendige diameteren og godstykkelsen til KJ-MA® RØR og rørdeler fremgår av nedenstående tabell.

Tabell 2. Dimensjoner på KJ-MA® RØR og rørdeler i KJ-MA SYSTEM®.

Dim	Utvendig diameter		Godstykkelse rør	
	DE mm	Toleranse	Nominelt mm	Minimum mm
DN 50	58	+2 / -1	3,5	3,0
DN 75	75	+2 / -1	3,5	3,0
DN 100	110	+2 / -1	3,5	3,0
DN 125	135	+2 / -2	4,0	3,5
DN 150	160	+2 / -2	4,0	3,5
DN 200	210	+2,5 / -2,5	5,0	4,0
DN 250	274	+2,5 / -2,5	5,5	4,5
DN 300	326	+2,5 / -2,5	6,0	5,0

Overflatebehandling av KJ-MA® RØR og rørdeler

Alle KJ-MA® RØR og rørdeler overflatebehandles inn- og utvendig. Før overflatebehandlingsprosessen rengjøres alle overflater ved sliping, sandblåsing og avfetting. Deretter skannes produktene for å oppdage porer, innesluttende porer, sprekker, ovalitet m.m.

Overflatebehandlingen takler oppvarming til 95°C uten å slippe fra underlaget.

Overflatebehandlingen kan overmales med de fleste løsemiddel- og/eller vannbaserte malinger. Prøvemal alltid en liten flate hvis løsemiddelbaserte malinger skal benyttes.

Den utvendige overflatebehandlingen oppfyller følgende krav:

- Tykkelse, gjennomsnitt KJ-MA® RØR 40 µm, rørdeler ≥ 120 µm.
- Vedheft iht. ISO 2409, level 1
- Brannsikkerhet, tungt antenkelig.

Den innvendige overflatebehandlingen oppfyller følgende krav:

- Tykkelse, gjennomsnitt KJ-MA® RØR 130 µm, rørdeler ≥ 120 µm.
- Vedheft iht. ISO 2409, level 1.
- Varmebestandighet, varmtvann i 24 timer ved 95°C.
- Resistens mot temperatur sykluser, 1500 sykluser á 5 min mellom 15°C og 93°C.

- Slagfasthet iht. EN 476.
- Salttåke ≥ 350 timer iht. ISO 7253. KJ-MA® Rør testet i 1500 timer.
- Bestandighet mot spesielt sammensatt avløpsvann ≥ 30 døgn.

Materialeegenskaper KJ-MA® RØR og rørdeler

- Branntekniske egenskaper: KJ-MA SYSTEM® er testet iht. EN13501-1:2007 og klassifisert som A2-s1, d0. Mer info – se avsnitt om brann.
- Utvidelseskoeffisienten: 0,0104 mm/m pr. grad.
- Lydegenskaper. Mer info – se avsnitt om lyd.

Koblinger

Koblinger i KJ-MA SYSTEM® er fremstilt i ulike stål- og gummikvaliteter for at de skal ha den nødvendige resistensen på ulike bruksområder. Det finnes tre klassifiseringer:

Klasse B = Bygg
Klasse B/M = Bygg og grunn
Klasse C = Grunn

For mer informasjon om materialkvalitet, se avsnittet Koblinger og koblingsklasser – tekniske fakta.

Resistensliste for KJ-MA SYSTEM®

Vann	KJ-MA® RØR og rørdeler		Gummimansjetter			
	20 °C	20–80 °C	EPDM 20 °C	EPDM 20–80 °C	NBR (Nitril) 20 °C	NBR (Nitril) 20–80 °C
Ferskvann	A	A	A	A	A	A
Saltvann	A	A	A	A	A	A
Destillert vann	A	B	A	A	A	A
Hydrokarboner						
White Spirit	A	B	C	C	A	A
Bensin	A	B	C	C	A	A
Diesel	A	B	C	C	A	A
Råolje	A	B	C	C	A	A
Parafin	A	C	C	C	A	A
Xylen	B	C	C	C	A	A
Toluol	B	C	C	C	A	A
Benzen	C	C	C	C	C	C
Styren	C	C	C	C	C	C
Nafta	C	C	C	C	C	C
Alkoholer						
Etylalkohol (denaturert)	A	B	A	A	B	B
Etanol + metanol	A	B	A	A	A	A
Glykol	A	B	A	A	A	A
Klorerte løsemidler						
Trikloretylen	C	C	C	C	C	C
Oljer						
Smøremidler	A	A	C	C	A	A
Organiske oljer	B	C	C	C	A	A
Syrer						
Eddiksyre, 10 %	B	C	A	C	A	C
20 %	C	C	A	C	A	C
Saltsyre, 10 %	A	B	A	B	B	C
30 %	A	B	A	B	B	C
50 %	A	B	B	B	C	C
100 %	B	B	B	B	C	C
Kromsyre	B	C	A	C	A	C
Sitronsyre	B	B	A	A	A	A
Flussyre, 2 %	B	C	A	C	C	C
10 %	C	C	A	C	C	C
Salpetersyre, 10 %	B	B	A	C	A	C
30 %	B	C	A	C	A	C
50 %	B	C	C	C	C	C
Fosforsyre, 20 %	B	C	A	A	A	A
100 %	C	C	C	C	C	C
Svovelsyre, 10 %	A	A	A	A	C	C
20 %	A	A	A	A	C	C
30 %	A	B	A	A	C	C
50 %	B	B	A	A	C	C
Garvesyre	B	B	A	A	A	A
Vinsyre	B	B	A	A	A	A
Baser						
Natrium, 10 %	A	A	A	A	A	A
30 %	A	A	A	A	A	A
50 %	A	A	A	A	A	A
Kalium, 10 %	A	A	A	A	A	A
30 %	A	A	A	A	A	A
50 %	A	A	A	A	A	A
Ammonium, løsning 10 %	C	C	A	A	A	A
Blekemidler	B	C	A	A	C	C
Salter						
Natriumklorid, løsning	A	A	A	A	A	A
Kaliumklorid, løsning	A	B	A	A	A	A
Ammoniumsulfat	A	B	A	A	A	A

A = Resistent

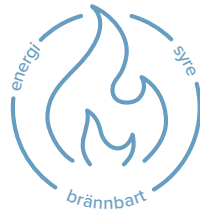
B = Middels resistent, kontakt KJ-MA SYSTEM®

C = Ikke resistent

Brannfakta

KJ-MA SYSTEM® i standardutgave (uten ekstra brannbeskyttelse) står imot brann i minimum 120 minutter i følge test utført av RISE (Research Institutes of Sweden). Når en brann oppstår er det viktig at den ikke sprer seg, noe som er avgjørende i bygg som er oppdelt i brannceller. Det gjør at KJ-MA SYSTEM® som er testet i henhold til EN13501-1:2007, til et selvklaart valg som avløpssystem, i konkurransen med alternative materialer.

Brannfakta



Brannrisiko i bygg

Brann er og har alltid vært den vanligste trusselen mot bygning og beboernes sikkerhet. Brann kan oppstå i alle deler av en bygning og ha utallige årsaker. Det kreves tre ting for at noe skal brenne: brensel, oksygen og varme.

Dermed er sannsynligheten større for at en brann starter i et rom hvor det genereres varme, hvor det finnes mye brännbart materiale og hvor det er god ventilasjon. I tabellene nedenfor vises den statistiske fordelingen av brannforekomster i Norge (DSB).

Bolighus	%
Kjøkken/bad/vaskerom/fyrrom	31
Oppholdsrom (stue, soverom, etc.)	23
Utenfor bygget/frittstående garasje/frittstående bod	7
Trappehus/gang/heis	3
Lager	0
Loft/kjeller	8
Annet	21
Ukjent	7

Næringsbygg	%
Kjøkken/bad/vaskerom/fyrrom	27
Personalrom/forsamlingslokaler/soverom/kontor osv.	21
Utenfor bygget/frittstående garasje/frittstående bod	10
Trappehus/gang/heis	3
Produksjonslokaler/salgslokaler/verksted/tavlerom	4
Loft/kjeller	6
Søppelrom/lager/bod i bygget	1
Annet	19
Ukjent	9

For at en brann skal bli stor i omfang må den kunne spre seg fra rommet hvor den starter til tilstøtende rom, det vil si fra en branncelle til en annen. Forenklet kan man si at ilden sprer seg dels gjennom flammer, dels gjennom varme gasser og røyk. Det er følgelig først og fremst disse to faktorene som man skal være oppmerksom på for å begrense spredningen av brannen.

Når en brann oppstår, utvikles brannens intensitet først i det berørte lokalet. Deretter kan brannen spre seg fra lokalet hvor den oppstod, hovedsakelig gjennom dører og vinduer, men også via eventuelle gjennomføringer i vegger og etasjeskiller. Den såkalte "skorsteinseffekten" kan fremskynde brannspredningsforløpet hvis brannen

når ut i vertikale sjakter som trappehus, heissjakt, ventilasjons- og/eller ledningssjakt.

Brannene utvikler seg i alvorlig retning hvis de starter i de lavere delene av en bygning og det finnes vertikale ventilasjons- og ledningssjakter. Brannspredningshastigheten avhenger da helt av sjaktveggenes konstruksjon samt brannmotstanden til denne og rørledningene.

Tabellene ovenfor viser at den typen rom hvor branner ofte starter, også er rom hvor rør er trukket inn. Derfor kan valg av riktig rørsystem være avgjørende for brannbeskyttelsen som oppnås.

Regler/krav/beskyttelse

Brannklasser – Klassebetegnelser

Brannmotstand

Teknisk forskrift 2010 (TEK10) til Plan- og bygningsloven angir krav om at byggverk skal prosjekteres og utføres slik at det oppnås tilfredsstillende sikkerhet ved brann for personer som oppholder seg i eller på byggverket, for materielle verdier og for miljø- og samfunnsmessige forhold.

Ut fra den trussel en brann kan innebære for skade på liv og helse skal byggverk, eller ulike bruksområder i et byggverk, plasseres i risikoklasser. Risikoklassene er nummerert fra 1 til 6, der 6 har størst risiko. Risikoklassene skal legges til grunn for prosjektering og utførelse for å sikre rømning og redning ved brann.

Ut fra den konsekvens en brann kan innebære for skade på liv, helse, samfunnsmessige interesser og miljø, skal byggverk, eller ulike deler av et byggverk, plasseres i brannklasser. Bygg med liten konsekvens plasseres i brannklasse 1, middels konsekvens i brannklasse 2, og stor konsekvens i brannklasse 3. Brannklassene skal legges til grunn for prosjektering og utførelse for å sikre byggverkets bæreevne mv. ved brann.

TEK10 angir funksjonskrav, mens veiledningen til TEK10 angir preaksepterte ytelser for bygningsdeler og materialer for byggverk i ulike risikoklasser og brannklasser, som tilfredsstillende funksjonskravene i TEK10.

Ut fra de preaksepterte ytelsene kan man så velge hvilke produkter bygningen skal bygges av. Lastbærende og branncellebegrensende bygningsdeler deles inn i funksjon i tre grunnområder: bæreevne, integritet og isolering.

- R bæreevne
- RE bæreevne og integritet (tetthet)
- REI bæreevne og integritet og isolering
- E integritet
- EI integritet og isolering
- EI₁ eller EI₂ integritet og isolering for brannsikre vinduer (som bare kan åpnes med verktøy, nøkkel eller lignende) eller for branndører
- EW integritet og begrenset stråling.

Betegnelsene etterfølges av en brannmotstandstid, som angir hvor lenge bygningsdelen opprettholder sin funksjon ved branneksplosjon. Klassifisering av lastbærende og/eller branncellebegrensende bygningsdeler oppgis med f.eks. REI 60, som betyr at bygningsdelen opprettholder sin lastbærende og branncellebegrensende funksjon i 60 minutter ved branneksplosjon.

Klassene kan kombineres med tilleggsbetegnelsene (NS-EN 13501-2):

- M - mekanisk påvirkning
- S - røyk- og branngasstetthet
- C - dører med dørlukkere i klassene C0-C5
- etc.

Produkters egenskaper ved brannpåvirkning

For å skille mellom ulike produkters innflytelse på brannforløpet, er det nødvendig å vite hvor raskt og i hvilken grad produktene bidrar i en brann og hvilken røykproduksjon de gir. Euroklasser benyttes for å fastsette kravene til overflater som nyttes på vegger og tak. Hovedklassene er A1, A2, B, C, D, E og F. Hvor produkter i klasse A1 ikke vil bidra i noe stadium av brannen, mens det for produkter i klasse F ikke er bestemt noen ytelse når det gjelder egenskaper ved brannpåvirkning. (NS-EN 13501-1)

Ut over dette benyttes følgende klassebetegnelser for materialer, kledninger og overflatesjikt, der betegnelser med indeksen L gjelder materialer til rør.

- A1, A2, B, C, D, E
- A1L, A2L, BL, CL, DL, EL

Brannteknisk klasse A1 er det høyeste kravet og kan ikke kombineres med noen tilleggsklasse.

Klassene A2, B, C, D kombineres alltid med noen av følgende tilleggsklasser:

- s1 bygningsdelen kan avgi en svært begrenset mengde branngasser
- s2 bygningsdelen kan avgi en begrenset mengde branngasser

- s3 ingen krav om begrenset produksjon av branngasser
- d0 brennende dråper eller partikler må ikke avgis fra bygningsdelen
- d1 brennende dråper eller partikler kan avgis i begrenset mengde
- d2 ingen krav om begrenset produksjon av brennende dråper og partikler

Brannteknisk klasse E er den laveste klassen og kombineres med tilleggsklassen d2 hvis ingen dråpekrav oppfylles.

Beskyttelse mot brannspredning

En grunnleggende beskyttelse mot brannspredning er bruken av brannceller som er avgrenset med branncellebegrensende konstruksjoner. TEK10: Byggverk skal deles opp i brannceller på en hensiktsmessig måte. Områder med ulik risiko for liv og helse og/eller ulik fare for at brann oppstår, skal være egne brannceller med mindre andre tiltak gir likeverdig sikkerhet. Brannceller skal være slik utført at de forhindrer spredning av brann og branngasser til andre brannceller i den tid som er nødvendig for rømning og redning.

Ved montering av rør og andre gjennomføringer i en branncellebegrensende konstruksjon er det spesielt viktig å sørge for at brannmotstanden til den branncellebegrensende konstruksjonen ikke forringes.

KJ-MA SYSTEM® – Brann

Det er viktig at skillefunksjonens integritet og isolerende evne ikke påvirkes i for stor grad når det monteres en gjennomføring i den. Ellers kan brannspredningsforløpet fremskyndes og brannens omfang øke. Hvis skillefunksjonen til en sjaktvegg er utilstrekkelig, kan "skorsteinseffekten" forverre situasjonen betydelig.

KJ-MA SYSTEM® - Brannmotstand

KJ-MA SYSTEM® bidrar til at den branncellebegrensende bygningsdelens brannmotstand ikke reduseres, ved at systemet har minst like god tetthet/integrasjon og isolasjonsevne som bygningsdelen. Dermed elimineres skorsteinseffekten i sjakter.

Systemet er testet med alle koblinger som inngår i systemet. Det er svært viktig for systemets integritet at alle monteringsanvisninger følges med hensyn til klamring og innfesting, ettersom det ellers er fare for at systemet raser sammen ved en brann.



KJ-MA SYSTEM® – Egenskap ved brannpåvirkning

KJ-MA SYSTEM® er testet iht. EN13501-1:2007 og er klassifisert som A2-s1, d0, en sterk klassing for produktets branntekniske atferd:

A2 = Ubrennbar materiale

s1 = Bygningsdelen kan avgis en svært begrenset mengde branngasser

d0 = brennende dråper eller partikler må ikke avgis fra bygningsdelen.

Med rør av gråjern får man et produkt som er motstandsdyktig mot brann og som ikke avgir røyk eller giftige gasser ved brann. Det dannes heller ikke korrosive gasser, som kan skade elektronikk, ved kontakt med brann.

Det kreves ingen spesielle tiltak for å hindre brannspredning når KJ-MA SYSTEM® monteres i henhold til anvisningen med de rørdeler og koblinger som omfattes av systemets typegodkjenning. Ett eksempel på slike deler er et klosettband som er beregnet på gjennomgang i sjaktvegg. Se også typetegninger for tilkobling av klosettstol på side 41–42.

Gråjernets høye smeltepunkt og ubrennbarhet gjør at rørdningssystemet ofte kan gjenopprettes etter en brann.

Sammendrag

KJ-MA SYSTEM® bidrar til å opprettholde den branncellebegrensede bygningsdelens brannmotstand ved gjennomføringer. Videre avgir ikke produkter som inngår i KJ-MA SYSTEM® farlig røyk eller gasser som kan forsinke brannbekjempelsen eller være til skade for elektronisk utstyr og øvrig inventar. Når du velger KJ-MA SYSTEM®, kan du være sikker på brannbeskyttelsen.

Standardutførelsen av KJ-MA SYSTEM® er testet ved RISE (Research Institutes of Sweden) og under testingen ble temperaturen målt kontinuerlig med et termoelement plassert 20 mm over betongoverflaten på siden som ikke var eksponert for brann. Ettersom de vanligste tidskravene til brannmotstand er 30, 60, 90 eller 120 minutter, ble testen gjennomført i 121 minutter.

Integriteten ble bevart i alle prøvestykker og i tabellen nedenfor står tiden som gikk før temperaturøkningen på den ikke branneksponeerte siden nådde opp i over henholdsvis 180 og 330 °C. Tiden står oppført for ulike rørdimensjoner montert i bjelkelag med ulike tykkelser.

Rørdimensjon	Bjelkelags-tykkelse	Tid til 180 °C	Tid til 330 °C
DE 75	160mm	>120 min	>120min
DN 100	160mm	87 min	>120 min
DN 150	160mm	48 min	110 min
DE 75	180mm	>120 min	>120 min
DN 100	180mm	81min	>120 min
DN 150	180mm	65 min	>119 min
DN 100	200mm	>120 min	>120 min
DN 150	200mm	81 min	>120 min
DN 100	220mm	>120 min	>120 min
DN 150	220mm	102 min	>120 min

Lydfakta

Forstyrrende lyd som kan forekomme i bygg, kan påvirke bokomforten i bygget og det kan oppleves negativt på livskvaliteten. Ved å velge KJ-MA SYSTEM® reduseres støyen fra avløpssystemet, komponentene, rør og deler, som består av støpejern. Produktenes egenvekt og densitet gir avløpssystemet positive egenskaper når det gjelder lyd.

Lydfakta

Kravene til komfort i bygninger har økt de siste årene. En viktig del er svært lav støy fra tekniske installasjoner, som bl.a. innbefatter avløpssystemet. Lyder fra spillvann i avløpsrør er lette å kjenne igjen og kan oppfattes som forstyrrende, selv om lydnivået oppfyller gjeldende minimumskrav.

Lyd fra avløpssystemet kan oppstå i form av luftlyd eller strukturlyd, når vibrasjoner forplantes gjennom bygningskonstruksjonen og stråler ut lyd i tilstøtende rom.

Lydkrav for avløpsinstallasjoner

Plan- og bygningsloven og Teknisk forskrift angir funksjonskrav som krever at lydforhold i og utenfor bygninger skal være tilfredsstillende. Bygningen skal utformes slik at den oppfyller brukernes behov for tilfredsstillende lydforhold under arbeid, søvn, hvile og rekreasjon ved forventet bruk av bygningen. I TEK er kravene til lydforhold angitt som overordnede funksjonskrav, mens veiledningen til TEK 10 viser. Til Byggedetaljer 553.182, NS 8175:2012.

Grenseverdier for lydnivåer fra tekniske installasjoner etter NS 8175:2012

Områder med støy fra tekniske installasjoner i samme bygning eller i annen bygning	Klasse B (dB)	Klasse C (dB)
A-veid maksimalt lydnivå, L_A,maks		
Oppholdsrom i boliger med nærings- og service-virksomhet i samme bygning	22	27
Undervisningsrom for personer med nedsatt funksjonsevne (syn og hørsel)	25	30
Oppholdsrom i boliger ¹ , undervisningsrom/møte rom i skoler, senge-/beboerrom og felles-rom i sykehus, pleieanstalter o.l.	27	32
Oppholdsrom i barnehager, SFO og førsteklasse-rom, gjesterom i overnattingssteder	28	32
Fellesarealer på overnattingssteder	30	35
Kontorer, fellesarealer og møterom	35	40
C-veid maksimalt lydnivå, L_C,maks		
Oppholdsrom i boliger	42	47
Senge- eller beboerrom og felles oppholdsrom i sykehus, pleieinstitusjoner o.l.	45	50

Tabell 1

¹ I enkelte mindre avgrensede rom, som kjøkken, toalett og bad, aksepteres 5 dB høyere lydtryknivå.

NS 8175 gir tabeller for lydklassene A, B, C og D for ulike bygningskategorier. Klasse B betraktes som god lydstandard, mens klasse C angir grenseverdier for nye bygninger som tilsvare intensjoner for minstekrav i TEK. Støy fra avløpsinstallasjoner domineres vanligvis av kortvarige støyhendelser og derfor stilles det krav til maksimalt lydnivå ved slike støyhendelser. Tabell 1 viser derfor utdrag fra NS 8175 med grenseverdier for maksimale lydnivåer fra tekniske installasjoner. Grenseverdiene omfatter ikke lyd fra eget anlegg som kan reguleres fra samme boenhet, sengerom eller ervervslokale. Men generelt gjelder overordnede krav i TEK som innebærer at løsningene også i slike brukssituasjoner ikke skal føre til vesentlig støyplage. Vi anbefaler derfor alltid å benytte grenseverdiene i tabell 1. Grenseverdiene gjelder for totalt lydnivå som måles i rommet, dvs. man må summere alle aktuelle støybidrag. Vi anbefaler også at det dimensjoneres med en margin i forhold til kravet, fordi det er en viss usikkerhet knyttet til både prosjektering og utførelse.

A-veid lydnivå, tidsveiting F og subjektivt opplevd lydstyrke

A-veid lydtryknivå eller lydnivå A benyttes som målestørrelse i forbindelse med utendørs og innendørs lydnivå. Forskrifter og anbefalte grenseverdier er knyttet til denne størrelsen for et A-veid lydnivå tilnærmet beskriver ørets måte å oppfatte lyd på. Man bruker enten måleverdien L_{pA},ekv. som er en gjennomsnittlig verdi over en viss tid med en "løpende støy", eller måleverdien L_{pA},max som er maksimalnivå ved støyhendelser. Sistnevnte er gjengitt i tabell 1 da dette er viktigst for støy fra avløpsinstallasjoner. Det skal alltid benyttes tidsveiting F ("fast") ved måling ihht. standardene. Målestandardene angir også hvordan mikrofonposisjonene skal være plassert og diverse andre målebetingelser.

Svake lyder som er lette å identifisere kan også være forstyrrende, og det er derfor viktig å vurdere lydnivået i forhold til den øvrige bakgrunnsstøyen og vurdere om det finnes dominerende innslag av lavfrekvent lyd, toner eller impulser i støyen. Støy som kan spores tilbake til en bestemt lydkilde (WC for eksempel) kan være mer forstyrrende enn diffuse lyder (suselyder fra ventilasjon for eks.). Men diffus støy kan også være trettende i lengden, noe man gjerne opplever når utstyret slås av og støyen opphører. Bakgrunnsnivået i soverom er ofte lavere enn grenseverdiene i lydklasse C og avløpslyd kan derfor oppleves forstyrrende selv om man oppfyller grenseverdiene. Ved planlegging av nye bygg anbefales det derfor å oppfylle grenseverdiene i lydklasse B.

KJ-MA SYSTEM® – Lyd

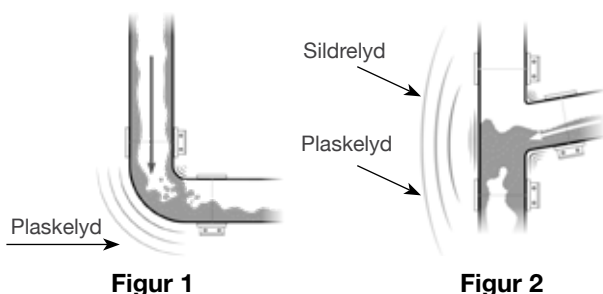
Materialet i rør og rørdeler som inngår i KJ-MA SYSTEM® er i hovedsak gråjern, som effektivt forhindrer forstyrrende lyder fra avløpssystemet og dermed bidrar til god bokomfort. Det skyldes at rørveggens struktur og tykkelse effektivt hindrer luftlyd som oppstår i røret å trenge ut.

Videre forhindres effektivt strukturlyd takket være systemets stabilitet og det faktum at utvidelseskoeffisienten for gråjern er nesten 0 (utvidelse 0,0104 mm/m pr. grad). Det innebærer svært små bevegelser i KJ-MA SYSTEM®. De bevegelsene som eventuelt kan oppstå håndteres og dempes effektivt av koblinger (ULTRAJET®, JET®- og JET®ETT-kobling).

Riktig materialvalg for avløpssystemet er et grunnleggende utgangspunkt for bokomforten. Risikoen for forstyrrende lyder reduseres også ved å forsøke å plassere risikoposisjoner i avløpssystemet lengst mulig unna lydfølsomme rom.

Avløpsrørene må ikke festes eller være i kontakt med tilstøtende lette konstruksjoner når det er krav til lydnivåer som vist i tabell 1. Det gjelder både platekledninger, stendere, losholter eller sviller. Vibrasjon i rørene som er festet til tilstøtende lette konstruksjoner, vil generere strukturlyd fra de lette konstruksjonene som i mange tilfeller overstiger lydavstrålingen fra selve røret. Ytterligere platekledning på vegg eller isolering av hulrom vil gi liten forbedring så lenge det er kontakt mellom rør og vegg. Erfaringer viser at én fast klamring kan øke lydnivåene med 5–10 dB. (Se fig. 52 i Byggdetaljer 553.182)

Risikoposisjoner er der hvor rørene endrer retning, forgrenes eller går over i andre dimensjoner (se figur 1 og 2). Spillvannet slår mot rørveggene, og dette kan innebære at det skapes vibrasjoner i røret som resulterer i både luft- og strukturlyd.



Ved avvinklinger som i figur 1 kan lyden reduseres ved å bruke langbend (DE 75, NRF 200 26 63, DN 100, NRF 200 26 65, DN 150, NRF 200 26 69) i stedet for å bruke to 45 graders bend med en kobling for å få en mykere overgang.

Ut fra et lydperspektiv er det viktig å unngå stive kontaktflater ved gjennomføring i bjelkelag og vegger. En stiv kontaktflate, f.eks. innstøping mot røret, kan medføre en lydbro inn i konstruksjonen, som f.eks. kan arte seg som kneppelyder. Ikke støp inn en hel rørlengde uten kobling mellom to bjelkelag.

Installasjonen kan også forbedres ved å montere stramrørstøtte ved overganger fra stående til liggende ledning (komplett stramrørstøtte lengde 200 mm, DN 100, NRF 200 63 86, DN 125, NRF 200 63 87, DN 150, NRF 200 63 88, DN 200, NRF 200 63 89). Det finnes også en lang stramrørstøtte på 400 mm, se side 18). Stramrørstøtte leveres som standard med Paragummi. Den har gode mekaniske egenskaper og høy slitestyrke. Ved høyere lydkrav kan stramrørstøtten leveres med Sylomerpakning, som har svært god lyddempingsevne (DN 100, NRF 200 63 91, DN 150, NRF 200 63 92, DN 200, NRF 200 63 93).

Videre er det mulig å bruke KJ-MA® akustikkdemper (NRF 201 09 84) ved innfesting i murvegger, betongvegger eller betongbjelkelag. Akustikkdemperen monteres for eksempel ved bendet og for rørlengder innenfor 3 m fra bendet, se figur 4.1. Tester ved RISE (Research Institutes of Sweden) viser at KJ-MA® akustikkdemperer kan redusere det A-veide lydtryknivået med ca. 8 dB og det C-veide nivået med 10 dB.



Figur 4.1

Innbyggingsmateriale	Lyddemping *, A-veid (dB)
Nett, ribber eller andre åpne innbygginger	0
50 eller 100 mm matte eller 40 mm under takplate av mineralull, tettsluttende	3-10 dB (materialavhengig)
1 x 13 mm gipsplate, tettsluttende	20 dB (tette forbindelser)
2 x 13 mm gipsplater, tettsluttende	25 dB (tette forbindelser)
2 x 13 mm gipsplater, mineralull (40 kg/m ³), 50 mm mineralullplate mot rør	30 dB (tette forbindelser)
3 x 13 mm gipsplater, mineralull (70 kg/m ³), 100 mm mineralullsskål rundt rør	35 dB (tette forbindelser)
70 mm murt og tykkpusset vegg med lettbetong / lettklinker, mineralull 50 mm mot rør	40 dB (pusset, tettet, spalte med stapping og mykfuge mot takbjelkelag)
Tegl, betong og lignende med tette fuger	>40 dB (tette fuger og forbindelser)

Risikofaktor for alle innbygginger: Rørene skal ikke ha kontakt med innbyggingen

*) Lyddempingen i trange innbygginger er redusert med ca. 5 dB i forhold til reduksjonstallet iht. ISO 140-3.

Bokomforten sikres også med ulike innbyggingsmateriale. I tabellen på neste side vises eksempler på innbyggingsmateriale og hvor mye de ulike materialene isolerer ifølge boken "Ljud från rörinstallationer" utgitt av VVS Företagen i Sverige.

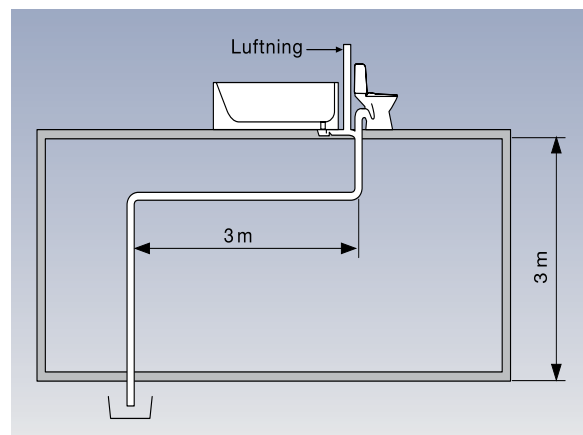
Ulike materials lyddempingsevne

Horizontale rørtrekk bør om mulig unngås i rom med lydkrav, f.eks. ovenfor et glissent undertak. For å bestemme hvilke lydtryknivåer som kan forekomme ved slik trekking av rør, har SINTEF Byggforsk, gjort akkrediterte målinger i et etterklangsom, der et rørsystem er bygd opp slik at det stråler ut lyd. Avløpssystemet bestod av en vertikal stamme som gikk over i en horisontal ledning, se figur 5. Alle rør og deler hadde dimensjonen DN 100.

Arrangement:

Vertikalt rør gjennom tak frem til 2x45 graders bend, deretter horisontalt rør frem til ytterligere et 2x45 graders bend og videre et vertikalt rør ned gjennom gulvet.

Opphenging med klammer med innvendig gummiføring med spor reduserer også risikoen for overføring av strukturlyd. Det er imidlertid viktig å ikke stramme klammeret for hardt eller belaste det skjevt.



Figur 5, testanlegg bygd opp hos SINTEF Byggforsk

Spylemengdene var 6 liter/sekund (WC), 2 l/s (WC) samt 0,9 l/s (badekar). Ingen av rørene var avskjermet med akustikkplater eller lignende. Avstanden fra mikrofonen til nærmeste rørdel var 1,25 meter. De rørene som ble testet var:

KJ-MA System, støpejernsrør og deler

- Plastrør type PEH, mineralforsterkede rør og deler
- Plastrør tolags PVC-ABS med lyddempende sjikt
- Plastrør type PP, mineralforsterkede rør og deler

KJ-MA SYSTEM® - Lydnivåer og lydisolering ulike steder i bygning

I figuren nedenfor vises noen eksempler på hvilke lydnivåer som kan oppnås ved ulike typer innkledning på ulike steder i en bygning.

Tabell 1

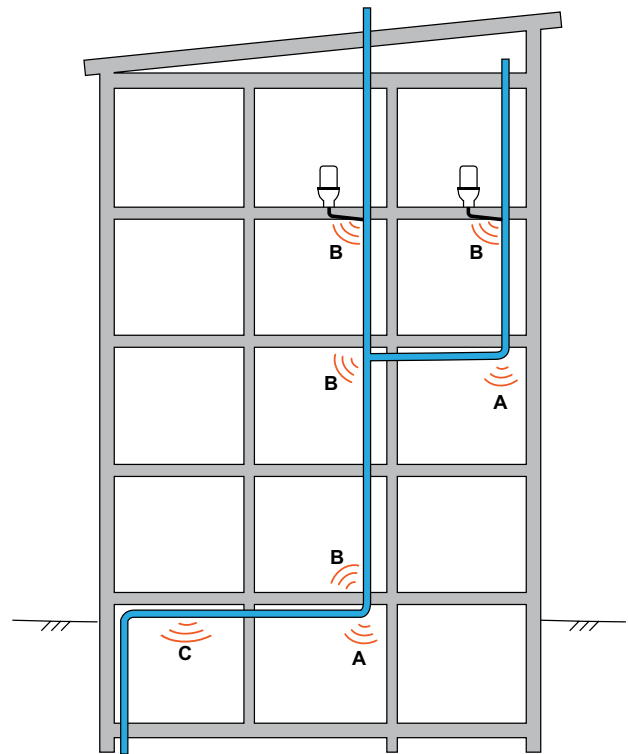
Egenskaper for avløpsrør i forskjellige materialer. Lyddata er målt etter NS-EN 14366 og er direkte sammenliknbare da de er utført med samme vannmengde og prøveoppstilling.

Ytre diameter på rørene er 110 mm.

Rørmateriale ¹⁾	A-veid, maksimalt lyd-nivå (dB) med fallhøyde	
Situasjon A: I rom med rør som har retningsendring 90° (egentlig 88,5°) bend eller T-kryss		
	< 2 m	> 5 m
- PP- eller PEH-plastrør	65–70 ²⁾	70–75 ²⁾
- Støysvake plastrør	55–60	60–65 ²⁾
- Støpejernsrør	50–55	55–60 ²⁾
Situasjon B: Rom rett under grenrør eller rett over bend		
	< 2 m	> 5 m
- PP- eller PEH-plastrør	60–65	65–70
- Støysvake plastrør	50–55	55–60
- Støpejernsrør	50–55	50–55
Situasjon C: Rom mer enn 10 m horisontalt fra retningsendring		
		>5 m
- PP- eller PEH-plastrør		50–55
- Støysvake plastrør		45–50
- Støpejernsrør		45–50

¹⁾ Med rør i rustfritt stål vil man få tilsvarende lydnivåer som PP- eller PEH-plastrør.

²⁾ Man kan regne med opptil 5 dB lavere nivå ved montering av 2 × 45° bend.



Figur 1

Typiske monterings situasjoner for avløpsrør. Omtrentlige verdier i referansesituasjonene A–C er gitt i tabell 1.

Håndpumper

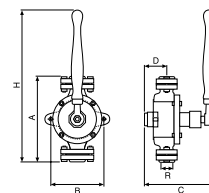
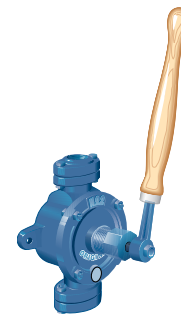
KJ-MA SYSTEM® har et brett spekter av andre støpejernsprodukter og håndpumper. Håndpumpene fremhever seg litt ekstra, ettersom de har vært i sortimentet siden 1947. Disse gir idag et bevis på den lange erfaringen og kvaliteten som KJ-MA SYSTEM® besitter.

Vingepumpe i utførelse A-B

Pumpene har en robust konstruksjon produsert i gråjern med metallinnsats for pumping av væsker uten faste urenheter. Høy presisjon i produksjonen gjør pumpene driftssikre med lang levetid. Standardpumpene er utstyrt for pumping av vann, oljer, bensin og visse løsemidler opp til +80 °C.

Art.nr. NRF	Nr.	Tilkobling R	A mm	B mm	C mm	D mm	H mm	Vekt kg/stk	Kapasitet liter/minutt
900 01 01	0	1/2"	205	122	190	59	353	4,5	25
900 01 02	1	3/4"	225	135	210	59	464	5,5	37
900 01 03	2	1"	252	158	226	63	506	8,0	48

Kapasiteten er angitt ved 80–100 pumpeslag/minutt. Vingepumpene kan brukes ved sugehøyder opp til 8 meter. Det bør benyttes bunnventil hvis sugehøyden overstiger 2 meter.



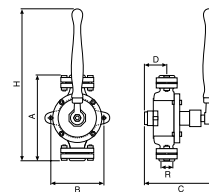
Vingepumpe i utførelse C

Klapppumpeversjon C er pakningsfri og kan derfor håndtere høyere belastning, for eksempel glykol.

Pumpene har en robust konstruksjon produsert i gråjern med metallinnsats for pumping av væsker uten faste urenheter. Høy presisjon i produksjonen gjør pumpene driftssikre med lang levetid. Standardpumpene er utstyrt for pumping av vann, glykol, oljer, bensin og visse løsemidler opp til +80 °C.

Art.nr.	Nr.	Tilkobling R	A mm	B mm	C mm	D mm	H mm	Vekt kg/stk	Kapasitet liter/minutt
565 21 03	0	1/2"	203	122	171	41	360	4,3	21
565 21 04	1	3/4"	220	134	184	47	445	5,1	33
565 21 05	2	1"	257	156	219	53	485	7,5	44

Kapasiteten er angitt ved 80–100 pumpeslag/minutt. Vingepumpene kan brukes ved sugehøyder opp til 8 meter. Det bør benyttes bunnventil hvis sugehøyden overstiger 2 meter.





Gårdspumpe

Den klassiske gårdspumpen nr. 12 har M Lundgrens Gjuteri AB i Halmstad produsert siden 1917, og den var et av støperiets aller første produkter. Hver pumpe produseres i prinsippet på samme måte i dag, selv om støperiteknikken er forbedret i årenes løp, men fremdeles håndmales dekoren på hver enkelt pumpe. Mange hytteeieres eneste mulighet til å få friskt vann, er å installere gårdspumpe nr. 12. Hvis det dessuten ikke er lagt inn strøm i hytta, finnes det ikke noe bedre alternativ til vannforsyningen.



Gårdspumpe nr. 12

Gårdspumpe nr. 12 kan benyttes ned til en dybde på ca. 7 meter. Sylinderen er plassert 1,2 meter under fotplaten, noe som vanligvis er tilstrekkelig til at sylinderen ikke utsettes for frost om vinteren. På forespørsel kan sylinderen monteres på inntil 2 meters dybde. Sylinderen har rørgjenge DN 40 på underdelen, der galvaniserte rør med samme dimensjon kan skjøtes på for at sugeledningen skal nå ned på den nødvendige dybden. På bestilling kan Gårdspumpe nr. 12 leveres med stigerør i dimensjon DN 32.

Art.nr. NRF	Vekt kg/stk
900 01 42	30,0
Alt over bakken	
900 01 42	18,0

For mer info se produktblad på www.kjma-system.com



KJ-MA SYSTEM® SIDEN 1947

KJ-MA SYSTEM® har utviklet og produsert avløpssystemer siden 1947 gjennom sin bakgrunn i Kristiansands Jernstøperi AS. Produktprogrammet omfatter også et utvalg av håndpumper.

KJ-MA SYSTEM® kompetanseorganisasjon med lang erfaring innen rørsystemer bistår deg som kunde med blant annet rådgivning i forbindelse med mer kompliserte løsninger.

Videre er produktprogrammet lagerført, blant annet på vårt lager i Halmstad samt hos grossisten. Dette garanterer raske og sikre leveranser.

Kombinasjonen av et velutviklet systemer og selskapets kompetanseorganisasjon innebærer at vi kan hjelpe deg med å finne frem til løsninger som gjør en forskjell.



KJ-MA SYSTEM

KJ-MA SYSTEM AS, LUHRTOPPEN 2, POSTBOKS 13, 1471 LØRENSKOG, SKÅRER
TLF. SALGSKONTOR: 67 91 88 11, MAIL@KJMA-SYSTEM.COM, WWW.KJMA-SYSTEM.COM

CUJMA-SYSTEME FÜR ALLE LOGISCHEN ANFORDERUNGEN

WIRTSCHAFTS- UND VERKEHRSSYSTEME FÜR ALLE ANFORDERUNGEN

WIRTSCHAFTS- UND VERKEHRSSYSTEME FÜR ALLE ANFORDERUNGEN

WIRTSCHAFTS- UND VERKEHRSSYSTEME FÜR ALLE ANFORDERUNGEN

WIRTSCHAFTS- UND VERKEHRSSYSTEME FÜR ALLE ANFORDERUNGEN

WIRTSCHAFTS- UND VERKEHRSSYSTEME FÜR ALLE ANFORDERUNGEN

WIRTSCHAFTS- UND VERKEHRSSYSTEME FÜR ALLE ANFORDERUNGEN

WIRTSCHAFTS- UND VERKEHRSSYSTEME FÜR ALLE ANFORDERUNGEN

WIRTSCHAFTS- UND VERKEHRSSYSTEME FÜR ALLE ANFORDERUNGEN

WIRTSCHAFTS- UND VERKEHRSSYSTEME FÜR ALLE ANFORDERUNGEN

WIRTSCHAFTS- UND VERKEHRSSYSTEME FÜR ALLE ANFORDERUNGEN

WIRTSCHAFTS- UND VERKEHRSSYSTEME FÜR ALLE ANFORDERUNGEN

WIRTSCHAFTS- UND VERKEHRSSYSTEME FÜR ALLE ANFORDERUNGEN

WIRTSCHAFTS- UND VERKEHRSSYSTEME FÜR ALLE ANFORDERUNGEN

WIRTSCHAFTS- UND VERKEHRSSYSTEME FÜR ALLE ANFORDERUNGEN

WIRTSCHAFTS- UND VERKEHRSSYSTEME FÜR ALLE ANFORDERUNGEN