

EAN: 6414150090134
 NRF: 4200249
static.oras.com/1810FGG

Servantkran. Hendelen er utstyrt med en økoknapp som kan begrense vannmengden og temperatur. Funksjonen oppheves enkelt ved trykke på knappen. Sikker i bruk og vannbesparende. Høyde: 15,1 cm.

Vannmengde 0,09/0,12 l/s (øko/standard). Oras 3S installasjonssystem for enkel, sikker og rask montering.

F = fleksible slanger

- Washbasin
- Ettgreps
- Benkemontert
- Forkrommet
- Fast tut
- CASCADE® - stråle
- Ettgrephendel, Varmt/kaldt symbol, Hendel med øko-funksjon
- Temperatur- og mengdebegrenser
- Ø 40 mm kassett
- Fleksible slanger
- 3S Installasjon



Teknisk data

Flow attributter

Øko-stråle ved 300 kPa	0.09 l/s
Vannmengde ved 300 kPa	0.13 l/s
Trykktap (0.1 l/s)	190 kPa

Tekniske egenskaper

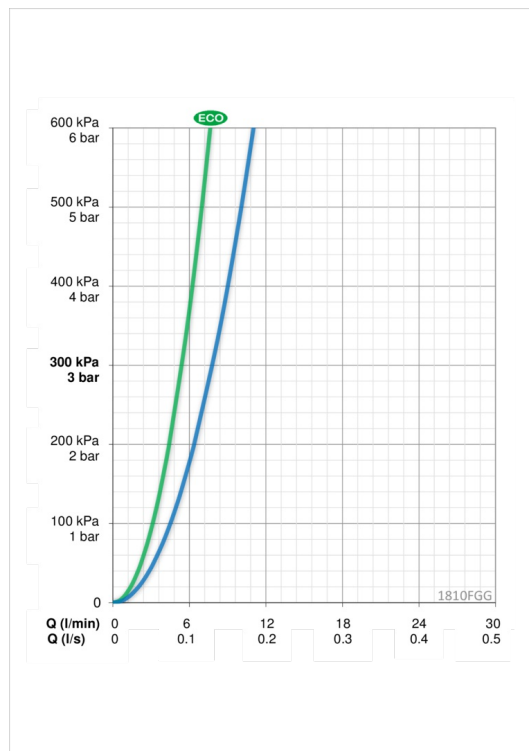
Varmtvannsforsyning	max. +80°C
Arbeidstrykk	50 - 1000 kPa
Tilkoblingsstørrelse	G3/8
Projeksjon	107 mm
Materiale	brass

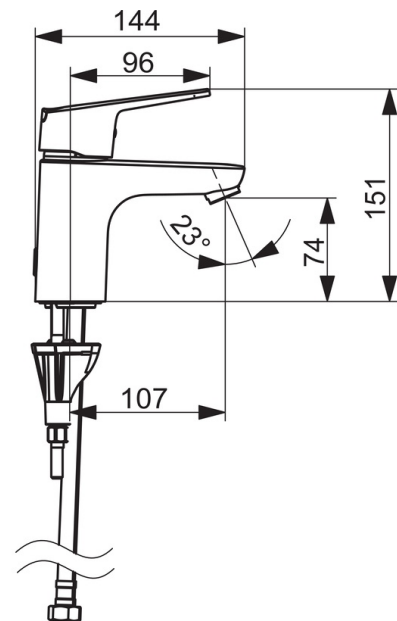
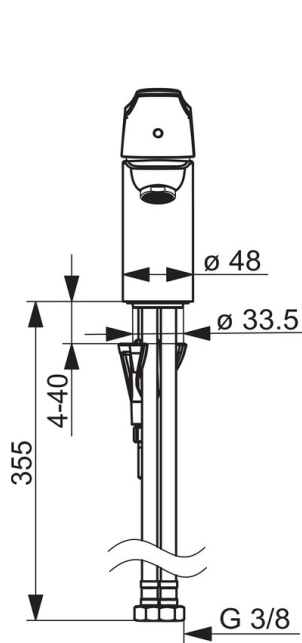
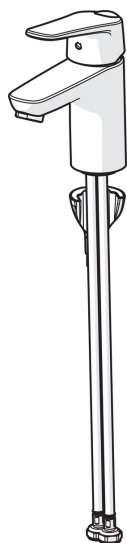
Bestemmelser

EN Standard	EN 817
Støyklasse	I (ISO 3822)

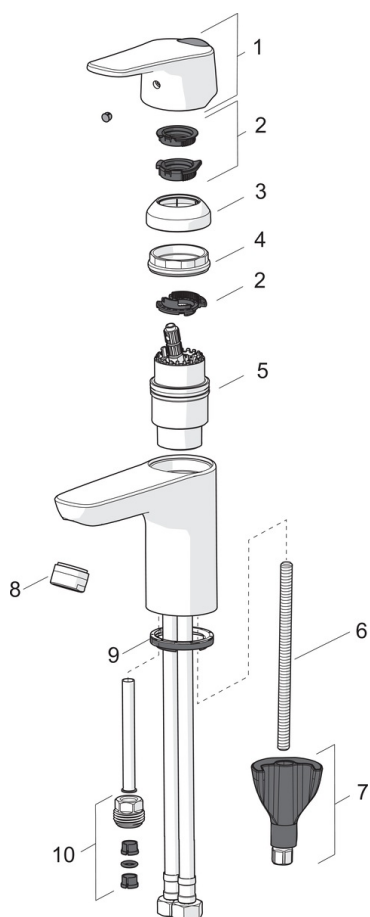
Typegodkjennelse

SE Energy Mark	1603
KIWA SE	1588





Reserve deler



SP1812FG

	Navn	Kode	NRF
01	Hendel	1000935V	4205342
02	Sperrehylse	1004821V	4205353
03	Dekkring	1000664V	4205232
04	Festemutter for kassett	158726	4204528
05	Kassett	158890	4204627
06	Pinneskrue, M8x1, L=130	1000780V	4205235
07	Kranfeste komplett	602610V	4205225
08	Strålesamler, M24 x 1 STD HC A	232211	4204429
09	Underlagsskive	1002371V	4205303
10	Nippel	159684	4202851