



AVK KLAFF TILBAKESLAGSVENTIL, MYKTETTENDE, PN10/16

41/60-003

Med fri akselende DN50 - DN300

AVK klaff tilbakeslagsventiler (serie 41) leveres både som metalltettende og myktettende. Installerer i pumpeapplikasjoner for å hindre tilbakeslag, og ventilene kan brukes til drikkevann så vel som til avløpsvann. Klaffen er koblet til akselen med en fleksibel foring som gjør at klaffen og ventilsetet justerer seg nøyaktig, og oppnår optimal tetthet. Alle innvendige deler er av rustfritt stål eller belagt med drikkevannsgodkjent epoxy eller EPDM-gummi. Ventilene i serien 41 er tilgjengelig med lukkede akselender og med fri akselende for montering av arm og vekt eller arm og fjær for å dempe trykkstøt.

Produktbeskrivelse:

Klaff tilbakeslagsventil, myktettende med fri akselende. Til drikkevann og nøytrale væsker maks +70 °C.

Standard:

- Designet iht. EN 1074 - 3
- Byggelengde iht. EN 558 Tabell 2 Basis Serie 48
- Standard flenseboring iht. EN 1092 (ISO 7005-2), PN10/16

Tester/godkjennelser:

- Godkjent iht. ACS sertifikat 14 ACC NY 197

Funksjoner:

- Full boring som gir lavt trykktap.
- Aksel av rustfritt stål montert i inspeksjonsluken gir enkel tilgang til vedlikehold.
- Hengsel av syrefast rustfritt stål i DN50 - DN200, og duktilt støpejern i DN250 - DN300. Klaffen er festet rundt akselen med bolter for å eliminere slark, og dermed sikre en optimal holdbarhet og lang levetid.
- Toppakning av EPDM-gummi ligger i et spor mellom inspeksjonsluken og huset.
- Klaffen med stålinnlegg er fullvulkanisert med EPDM-gummi. Den lette vekten krever et minimum av kraft for å åpne/lukke ventilen.
- Akselen er montert i nylonforinger som gjør at den kan bevege seg både horisontalt og vertikalt for å lukke helt tett, også ved tilfelle av mindre urenheter i setet.
- Hus og inspeksjonsluke i duktilt støpejern med varmpåført pulvere epoxy iht. DIN 3476 del 1 og EN 14901.
- Den frie akselenden gjør det mulig å ettermontere vektarm og lodd for installasjoner med økt risiko for trykkslag. Plasseringen av loddet kan justeres på vektarmen for å oppnå en optimal lukkehastighet og en gunstig lukking mot setet. Kan monteres i forskjellige stillinger.
- Mulig å montere arm og fjær for å hindre trykkslag ved høye vannhastigheter.

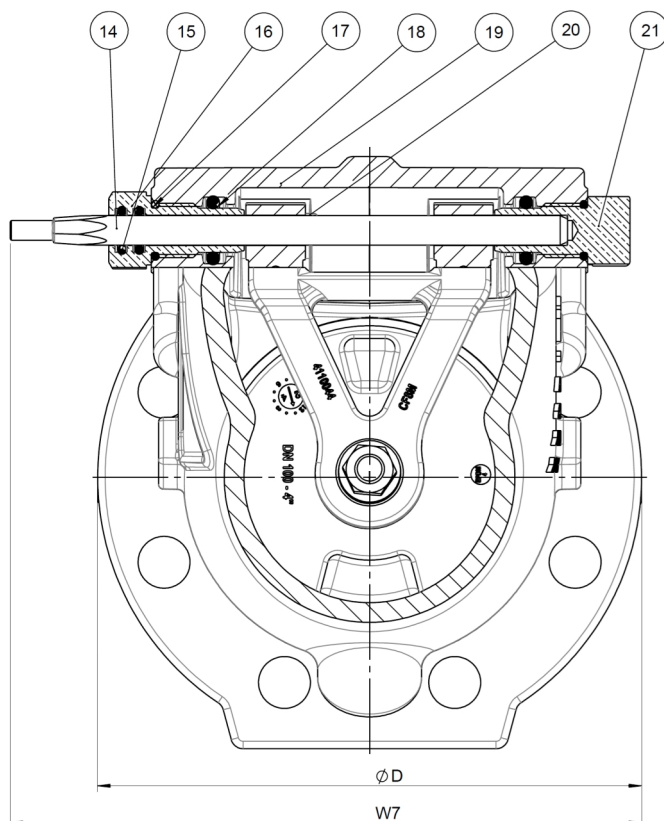
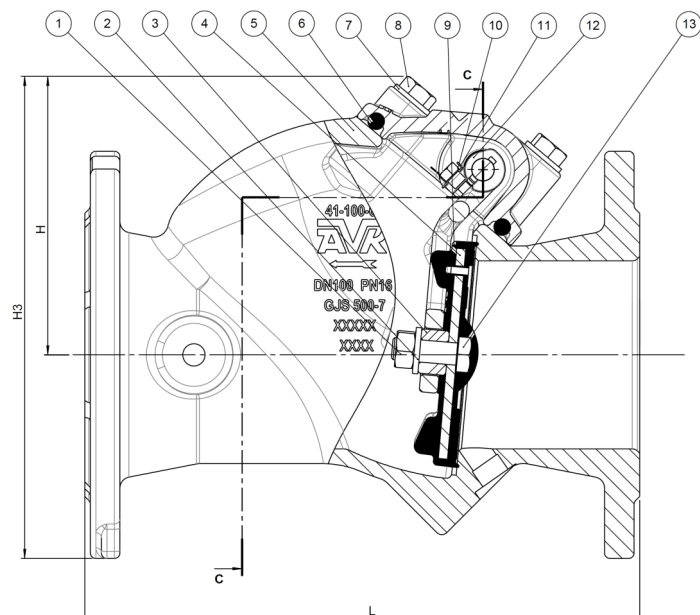
Tilbehør:

Vektarm og lodd, arm og fjær, sikkerhetsskjerm, kombiflens, flensemuffe



Expect... **AVR**

Som følge av en kontinuerlig produktutvikling, forbeholder AVK seg retten til å endre design, materialer og spesifikasjoner uten varsel.


Komponentliste:

1. Mutter	Rustfritt stål A2	12. Hengsel ⁽²⁾	Rustfritt stål 316
2. Skive	Rustfritt stål A2	13. Bolt	Rustfritt stål A4
3. Foring		14. Aksel	Rustfritt stål
4. ⁽¹⁾	Stål S275JR	15. O-ring	EPDM-gummi
5. Hus	Duktilt støpejern GJS-500-7	16. Foring, åpen	Avsinkningsfri messing CW602N
6. Toppakning	EPDM-gummi	17. O-ring	EPDM-gummi
7. Skive	Rustfritt stål A2	18. O-ring	EPDM-gummi
8. Bolt	Rustfritt stål A2	19. Ventilopp	Duktilt støpejern GJS-500-7
9.	EPDM-gummi	20. Låsekile	Rustfritt stål A4
10. Bolt	Rustfritt stål A2	21. Foring, lukket	Avsinkningsfri messing CW602N
11. Skive	Rustfritt stål A4		

Komponentene kan erstattes med tilsvarende eller høyere klasse materialer.

Generell informasjon:

AVK ref.nr.	NRF-nr.	DN	Flens- boring	L	H3	W	Teoretisk vekt / kg
		mm		mm	mm	mm	
41-050-60-018	5541809	50	PN10/16	200	202	232	13
41-065-60-018	5541814	65	PN10/16	240	228	251	15
41-080-60-018	5541819	80	PN10/16	260	235	256	20
41-100-60-018	5541824	100	PN10/16	300	260	255	21
41-125-60-018	5541829	125	PN10/16	350	346	332	36
41-150-60-018	5541834	150	PN10/16	400	354	390	51
41-200-60-008	5541839	200	PN10	500	417	392	83
41-200-60-018		200	PN16	500	417	392	83
41-250-60-008	5541844	250	PN10	600	571	689	183
41-250-60-018		250	PN16	600	571	689	183
41-300-60-008	5541849	300	PN10	699	654	689	231
41-300-60-018		300	PN16	699	654	689	231

Som følge av en kontinuerlig produktutvikling, forbeholder AVK seg retten til å endre design, materialer og spesifikasjoner uten varsel.

