

## Bjelkeklammer TCS 41

### Bruksområde

Med dette bjelkeklammeret kan foten tres inn i hullbildet i ryggen av skinnen System 41. Dette gir enkel tilgang til lysåpningen i skinnen, og for videre klamring av rør, eller feste av annet utstyr.

Kan også benyttes i lysåpningen av skinnen.

### Materiale

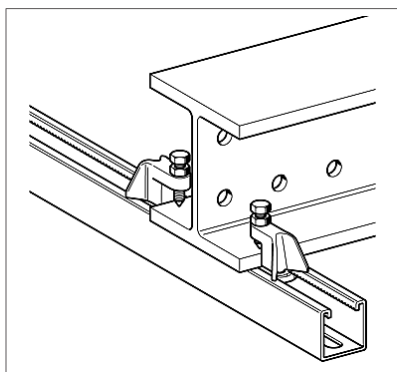
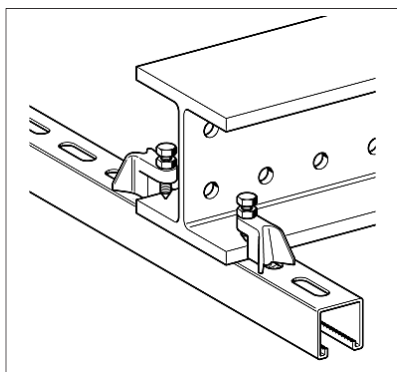
Støpejern, elektroforsinket

### Nominell last

Gjelder nytt bjelkeklammer og uskadet bjelke: 4,0 kN

### Montering

Montering i hullbildet: Tre foten i hullbildet på skinnen System 41. Vri deretter 90°. Stram bolten for hånd, og deretter 1 1/2 omdreining med håndverktøy. Stram låsemutteren. Det må monteres 2 bjelkeklamre pr skinne.



Type	Gripetykkelse [mm]	Vekt [kg]	Ant/pk [stk]	Varenr
TCS 41	20	0,12	50	3448464